

BOLETIN OFICIAL DE LA COMUNIDAD DE MADRID

B.O.C.M. Núm. 239

SÁBADO 8 DE OCTUBRE DE 2011

Pág. 1

SUMARIO

I. COMUNIDAD DE MADRID

B) Autoridades y Personal

UNIVERSIDAD CARLOS III

Concurso de traslados

- Resolución de 19 de septiembre de 2011, por la que se declara desierto el concurso de traslados para la provisión de diversos puestos de trabajo de personal laboral de administración y servicios de esta Universidad, correspondientes al grupo D, convocado por Resolución de 26 de julio de 2011 BOCM-20111008-1

UNIVERSIDAD CARLOS III

Puesto libre designación

- Resolución de 26 de septiembre de 2011, por la que se anuncia la publicación de la Resolución de 23 de septiembre de 2011, por la que se adjudican puestos convocados por el sistema de Libre Designación BOCM-20111008-2

C) Otras Disposiciones

VICEPRESIDENCIA, CONSEJERÍA DE CULTURA Y DEPORTE Y PORTAVOCÍA DEL GOBIERNO

Convenios suscritos

- Resolución de 21 de septiembre de 2011, por la que se da publicidad, en extracto, de los convenios suscritos por la Comunidad de Madrid BOCM-20111008-3

D) Anuncios

ASAMBLEA DE MADRID

Formalización contrato

- Resolución de 22 de septiembre de 2011, de la Presidencia de la Asamblea de Madrid, por la que se da publicidad a la formalización del contrato para la prestación del servicio de cafetería, cocinas y comedores de la Asamblea de Madrid BOCM-20111008-4

VICEPRESIDENCIA, CONSEJERÍA DE CULTURA Y DEPORTE Y PORTAVOCÍA DEL GOBIERNO

Canal de Isabel II

Formalización contrato

- Resolución de 20 de septiembre de 2011, por la que se hace pública la formalización del contrato adjudicado por procedimiento abierto no armonizado para las obras de reparación y actuaciones urgentes referentes a obra civil de las instalaciones del Departamento de Presas del Canal de Isabel II BOCM-20111008-5

II. DISPOSICIONES Y ANUNCIOS DEL ESTADO

- Ministerio de Trabajo e Inmigración. Dirección Territorial-Inspección Provincial de Trabajo y Seguridad Social. Notificaciones sanciones BOCM-20111008-6
- Ministerio de Trabajo e Inmigración. Dirección Territorial-Inspección Provincial de Trabajo y Seguridad Social. Notificaciones sanciones BOCM-20111008-7

III. ADMINISTRACIÓN LOCAL

AYUNTAMIENTOS

- Madrid. Régimen económico. Área de Gobierno de Economía, Empleo y Participación Ciudadana. Notificación sanción BOCM-20111008-8
- Madrid. Régimen económico. Agencia de Gestión de Licencias de Actividades. Notificación sanción BOCM-20111008-9
- Madrid. Régimen económico. Agencia de Gestión de Licencias de Actividades. Notificación sanción BOCM-20111008-10
- Madrid. Régimen económico. Agencia de Gestión de Licencias de Actividades. Notificación sanción BOCM-20111008-11
- Madrid. Régimen económico. Agencia de Gestión de Licencias de Actividades. Notificación sanción BOCM-20111008-12
- Madrid. Régimen económico. Agencia de Gestión de Licencias de Actividades. Notificación sanción BOCM-20111008-13
- Madrid. Régimen económico. Agencia de Gestión de Licencias de Actividades. Se notifica sanción BOCM-20111008-14
- Madrid. Régimen económico. Agencia de Gestión de Licencias de Actividades. Notificación sanción BOCM-20111008-15
- Madrid. Régimen económico. Agencia de Gestión de Licencias de Actividades. Notificación sanción BOCM-20111008-16
- Madrid. Otros anuncios. Agencia de Gestión de Licencias de Actividades. Notificación relación expedientes sancionadores BOCM-20111008-17
- Madrid. Otros anuncios. Agencia de Gestión de Licencias de Actividades. Notificación relación de expedientes sancionadores BOCM-20111008-18
- Madrid. Otros anuncios. Agencia de Gestión de Licencias de Actividades. Notificación relación expedientes sancionadores BOCM-20111008-19
- Madrid. Otros anuncios. Agencia de Gestión de Licencias de Actividades. Notificación relación expedientes sancionadores BOCM-20111008-20
- Madrid. Otros anuncios. Agencia de Gestión de Licencias de Actividades. Notificación relación expedientes sancionadores BOCM-20111008-21
- Madrid. Otros anuncios. Agencia de Gestión de Licencias de Actividades. Notificación relación expedientes sancionadores BOCM-20111008-22
- Madrid. Otros anuncios. Agencia de Gestión de Licencias de Actividades. Notificación relación expedientes sancionadores BOCM-20111008-23
- Madrid. Otros anuncios. Agencia de Gestión de Licencias de Actividades. Notificación relación expedientes sancionadores BOCM-20111008-24
- Madrid. Otros anuncios. Agencia de Gestión de Licencias de Actividades. Notificación relación expedientes sancionadores BOCM-20111008-25
- Madrid. Otros anuncios. Agencia de Gestión de Licencias de Actividades. Notificación relación expedientes sancionadores BOCM-20111008-26
- Madrid. Otros anuncios. Agencia de Gestión de Licencias de Actividades. Notificación relación expedientes sancionadores BOCM-20111008-27
- Madrid. Otros anuncios. Agencia de Gestión de Licencias de Actividades. Notificación relación expedientes sancionadores BOCM-20111008-28

— Madrid. Otros anuncios. Agencia de Gestión de Licencias de Actividades. Notificación relación expedientes sancionadores	BOCM-20111008-29
— Madrid. Otros anuncios. Agencia de Gestión de Licencias de Actividades. Notificación relación expedientes sancionadores	BOCM-20111008-30
— Madrid. Otros anuncios. Agencia de Gestión de Licencias de Actividades. Notificación relación expedientes sancionadores	BOCM-20111008-31
— Madrid. Otros anuncios. Agencia de Gestión de Licencias de Actividades. Notificación relación expedientes sancionadores	BOCM-20111008-32
— Madrid. Otros anuncios. Agencia de Gestión de Licencias de Actividades. Relación expedientes procedimientos restablecimiento legalidad urbanística	BOCM-20111008-33
— Aranjuez. Organización y funcionamiento. Ordenanza de tráfico y circulación ..	BOCM-20111008-34
— Pozuelo de Alarcón. Régimen económico. Notificaciones denuncias infracciones tráfico	BOCM-20111008-35
— Pozuelo de Alarcón. Régimen económico. Notificaciones denuncias infracciones tráfico	BOCM-20111008-36
— Pozuelo de Alarcón. Régimen económico. Notificaciones denuncias infracciones tráfico	BOCM-20111008-37
— Pozuelo de Alarcón. Régimen económico. Notificación resoluciones recaídas expedientes sancionadores	BOCM-20111008-38
— Pozuelo de Alarcón. Régimen económico. Notificación resoluciones recaídas expedientes sancionadores	BOCM-20111008-39

IV. ADMINISTRACIÓN DE JUSTICIA

— Juzgados de Primera Instancia:	
• Madrid número 7. Procedimiento ordinario 28 de 2007	BOCM-20111008-40
• Madrid número 16. Procedimiento ordinario 1.980 de 2008	BOCM-20111008-41
• Madrid número 25. Divorcio contencioso 628 de 2010-PA	BOCM-20111008-42
• Madrid número 52. Procedimiento 1.301 de 2009	BOCM-20111008-43
• Madrid número 59. Procedimiento ordinario 1.495 de 2009	BOCM-20111008-44
• Madrid número 85. Divorcio contencioso 206 de 2010	BOCM-20111008-45
• Madrid número 89. Procedimiento ordinario 633 de 2010	BOCM-20111008-46
• Madrid número 89. Juicio verbal 1.313 de 2010	BOCM-20111008-47
• Fuenlabrada número 5. Juicio verbal 2.521 de 2010-PA	BOCM-20111008-48
• Guadalajara número 4. Juicio verbal 1.710 de 2009	BOCM-20111008-49
— Juzgados de lo Social:	
• Madrid número 1. Demanda 67 de 2010	BOCM-20111008-50
• Madrid número 1. Demanda 343 de 2011	BOCM-20111008-51
• Madrid número 1. Demanda 1.109 de 2010	BOCM-20111008-52
• Madrid número 1. Demanda 619 de 2011	BOCM-20111008-53
• Madrid número 1. Demanda 311 de 2011	BOCM-20111008-54
• Madrid número 1. Demanda 67 de 2010	BOCM-20111008-55
• Madrid número 1. Demanda 97 de 2011	BOCM-20111008-56
• Madrid número 1. Demanda 233 de 2011	BOCM-20111008-57
• Madrid número 2. Demanda 875 de 2011	BOCM-20111008-58
• Madrid número 2. Demanda 860 de 2011	BOCM-20111008-59
• Madrid número 2. Demanda 760 de 2011	BOCM-20111008-60
• Madrid número 2. Demanda 944 de 2011	BOCM-20111008-61
• Madrid número 3. Ejecución 291 de 2009	BOCM-20111008-62
• Madrid número 5. Demanda 250 de 2011	BOCM-20111008-63
• Madrid número 6. Demanda 873 de 2011	BOCM-20111008-64
• Madrid número 8. Demanda 1.228 de 2010	BOCM-20111008-65
• Madrid número 8. Demanda 1.549 de 2010	BOCM-20111008-66
• Madrid número 8. Ejecución 144 de 2011	BOCM-20111008-67
• Madrid número 9. Demanda 957 de 2011	BOCM-20111008-68
• Madrid número 9. Demanda 908 de 2011	BOCM-20111008-69
• Madrid número 12. Demanda 958 de 2010	BOCM-20111008-70
• Madrid número 12. Demanda 173 de 2011	BOCM-20111008-71



• Madrid número 13. Demanda 846 de 2011	BOCM-20111008-72
• Madrid número 13. Demanda 1.280 de 2010	BOCM-20111008-73
• Madrid número 13. Demanda 316 de 2011	BOCM-20111008-74
• Madrid número 14. Demanda 176 de 2011	BOCM-20111008-75
• Madrid número 14. Demanda 326 de 2011	BOCM-20111008-76
• Madrid número 15. Ejecución 130 de 2010	BOCM-20111008-77
• Madrid número 15. Demanda 1.021 de 2011	BOCM-20111008-78
• Madrid número 17. Demanda 1.691 de 2010	BOCM-20111008-79
• Madrid número 17. Demanda 1.407 de 2010	BOCM-20111008-80
• Madrid número 17. Demanda 724 de 2011	BOCM-20111008-81
• Madrid número 17. Demanda 1.688 de 2010	BOCM-20111008-82
• Madrid número 17. Demanda 1.508 de 2010	BOCM-20111008-83
• Madrid número 19. Demanda 939 de 2010	BOCM-20111008-84
• Madrid número 23. Demanda 1.197 de 2010	BOCM-20111008-85
• Madrid número 24. Demanda 616 de 2011	BOCM-20111008-86
• Madrid número 25. Demanda 1.240 de 2010	BOCM-20111008-87
• Madrid número 26. Demanda 765 de 2011	BOCM-20111008-88
• Madrid número 27. Demanda 294 de 2011	BOCM-20111008-89
• Madrid número 27. Demanda 953 de 2010	BOCM-20111008-90
• Madrid número 27. Demanda 173 de 2011	BOCM-20111008-91
• Madrid número 27. Demanda 56 de 2011	BOCM-20111008-92
• Madrid número 27. Demanda 1.323 de 2010	BOCM-20111008-93
• Madrid número 28. Demanda 900 de 2011	BOCM-20111008-94
• Madrid número 32. Ejecución 254 de 2011	BOCM-20111008-95
• Madrid número 34. Demanda 691 de 2011	BOCM-20111008-96
• Madrid número 34. Demanda 929 de 2011	BOCM-20111008-97
• Madrid número 37. Demanda 940 de 2010	BOCM-20111008-98
• Madrid número 37. Demanda 832 de 2011	BOCM-20111008-99
• Madrid número 38. Demanda 1.442 de 2010	BOCM-20111008-100
• Madrid número 38. Demanda 1.472 de 2010	BOCM-20111008-101
• Madrid número 39. Demanda 642 de 2010	BOCM-20111008-102
• Madrid número 39. Ejecución 171 de 2011	BOCM-20111008-103
• Madrid número 40. Demanda 668 de 2011	BOCM-20111008-104
• Madrid número 40. Demanda 374 de 2011	BOCM-20111008-105
• Madrid número 41. Demanda 728 de 2011	BOCM-20111008-106
• Móstoles número 1. Demanda 1.177 de 2010	BOCM-20111008-107
• Móstoles número 1. Demanda 1.189 de 2010	BOCM-20111008-108
• Móstoles número 1. Demanda 612 de 2011-MO	BOCM-20111008-109
• Móstoles número 1. Ejecución 370 de 2011-V	BOCM-20111008-110
• Móstoles número 2. Demanda 985 de 2011	BOCM-20111008-111
• Barcelona número 12. Despido 660 de 2011	BOCM-20111008-112

V. OTROS ANUNCIOS

— Notaría de don Isidoro Lora-Tamayo Rodríguez. Tercera subasta bien hipotecado ..	BOCM-20111008-113
— La Tenerife, S. C. M. Modificación artículo 16 estatutos sociales	BOCM-20111008-114
— Sociedad Cooperativa Los Fresnos. Disolución cooperativa	BOCM-20111008-115

I. COMUNIDAD DE MADRID

B) Autoridades y Personal

Universidad Carlos III

- 1 *RESOLUCIÓN de 19 de septiembre de 2011, por la que se declara desierto el concurso de traslados para la provisión de diversos puestos de trabajo de personal laboral de administración y servicios de esta Universidad, correspondientes al grupo D, convocado por Resolución de 26 de julio de 2011.*

Mediante Resolución de la Universidad Carlos III de Madrid, de 26 de julio de 2011 (reseña publicada en el BOLETÍN OFICIAL DE LA COMUNIDAD DE MADRID de 10 de agosto de 2011), se convocó concurso de traslados para la provisión de puestos de trabajo vacantes de personal laboral de administración y servicios, del grupo D, dotados presupuestariamente, de conformidad con lo establecido en el artículo 25 y en el título VIII del II Convenio Colectivo de Personal Laboral de Universidades Públicas de la Comunidad de Madrid.

Transcurrido el plazo establecido para la presentación de solicitudes de participación en el citado concurso de traslados, no se ha recibido ninguna solicitud y, por consiguiente, este Rectorado en uso de las competencias que tiene atribuidas,

HA RESUELTO

Único

Declarar concluido el procedimiento y desiertos los puestos de trabajo convocados a concurso de traslados por Resolución de 26 de julio de 2011, de esta Universidad.

Contra la presente Resolución, que pone fin a la vía administrativa, podrá interponerse potestativamente recurso de reposición ante el Rector, en el plazo de un mes desde su publicación, o bien, recurso contencioso-administrativo en el plazo de dos meses desde su publicación ante el Juzgado de lo Contencioso-Administrativo de Madrid.

Getafe, a 19 de septiembre de 2011.—El Rector, PD (Resolución de 9 de febrero de 1998), el Gerente, Juan Manuel Moreno Álvarez.

(03/32.780/11)



I. COMUNIDAD DE MADRID

B) Autoridades y Personal

Universidad Carlos III

- 2** *RESOLUCIÓN de 26 de septiembre de 2011, por la que se anuncia la publicación de la Resolución de 23 de septiembre de 2011, por la que se adjudican puestos convocados por el sistema de Libre Designación.*

Conforme a lo dispuesto en la Ley Orgánica de Universidades y el artículo 20.1.c) de la Ley 30/1984, de 2 de agosto, de Medidas para la Reforma de la Función Pública, modificado por la Ley 23/1988, de 29 de julio, este Rectorado, en uso de las facultades vigentes que tiene conferidas, ha resuelto hacer pública la Resolución de la convocatoria de 14 de julio de 2011, para la provisión, por el sistema de Libre Designación, de puestos de trabajo en esta Universidad.

La Resolución de adjudicación completa se publicará en la página web de la Universidad <http://www.uc3m.es>, el mismo día que se haga pública en el BOLETÍN OFICIAL DE LA COMUNIDAD DE MADRID la presente Resolución.

Getafe, a 26 de septiembre de 2011.—El Rector, PD (Resolución de 9 de febrero de 1988), el Gerente, Juan Manuel Moreno Álvarez.

(03/32.779/11)

I. COMUNIDAD DE MADRID

C) Otras Disposiciones

Vicepresidencia, Consejería de Cultura y Deporte y Portavocía del Gobierno

- 3** *RESOLUCIÓN de 21 de septiembre de 2011, por la que se da publicidad, en extracto, de los convenios suscritos por la Comunidad de Madrid.*

De conformidad con lo establecido en el criterio 16.2 del Acuerdo de 16 de octubre de 2003, del Consejo de Gobierno, por el que se aprueban criterios de coordinación de la actividad convencional de la Comunidad de Madrid, procede la publicación, en extracto, en el BOLETÍN OFICIAL DE LA COMUNIDAD DE MADRID, de los convenios pendientes de publicación depositados en el Registro de Convenios de esta Vicepresidencia, Consejería de Cultura y Deporte y Portavocía del Gobierno, que figura como Anexo a esta Resolución.

Las copias autenticadas del texto íntegro de cada uno de los convenios, cuyo extracto ha sido publicado en el BOLETÍN OFICIAL DE LA COMUNIDAD DE MADRID, se encuentran depositadas en el Registro de Convenios de la Vicepresidencia, Consejería de Cultura y Deporte y Portavocía del Gobierno.

Madrid, a 21 de septiembre de 2011.—El Secretario General Técnico, José de la Uz Pardos.

ANEXO

REFERENCIA	TÍTULO	FECHA	VIGENCIA	ORGANISMO	FINANCIACIÓN
PRESIDENCIA DE LA COMUNIDAD DE MADRID					
00001920/2011	PROTOCOLO PARA EL ESTABLECIMIENTO DE UN CAMPUS DE LA UNIVERSIDAD DE NEW YORK (NYU) EN MADRID	29/04/2011	D:29/04/2011 HASTA QUE ALGUNA DE LAS PARTES QUIERA FINALIZAR	-PRESIDENCIA DE LA CM -UNIVERSIDAD DE NUEVA YORK (NYU)	
00001928/2011	PRORROGA AL Cº POR EL QUE SE ADSCRIBE UNA UNIDAD DE COOPERACION DEL CUERPO NACIONAL DE POLICIA A LA CM PARA LA VIGILANCIA Y PROTECCION DE EDIFICIOS, PROTECCION Y ESCOLTA DE AUTORIDADES Y CONTROL JUEGO	30/12/2009	D:01/01/2010 H:31/12/2010	-PRESIDENCIA DE LA CM -Mº INTERIOR	
00001929/2011	PRORROGA AL Cº POR EL QUE SE ADSCRIBE UNA UNIDAD DE COOPERACION DEL CUERPO NACIONAL DE POLICIA A LA CM PARA LA VIGILANCIA Y PROTECCION DE EDIFICIOS, PROTECCION Y ESCOLTA DE AUTORIDADES Y CONTROL JUEGO	29/12/2010	D:01/01/2011 H:31/12/2011	-PRESIDENCIA DE LA CM -Mº INTERIOR	
00002074/2011	Cº RELATIVO A LA GESTION DEL SERVICIO DEL TRANSPORTE Y SUMINISTRO DE AGUA REGENERADA EN EL TERMINO MUNICIPAL DE MADRID CUYA GESTION SE ENCOMIENDA AL CANAL DE ISABEL II	04/05/2011	D:04/05/2011 50 AÑOS DESDE LA ENTRADA EN VIGOR	-CANAL ISABEL II -PRESIDENCIA DE LA CM -AYTO MADRID	- CANAL ISABEL II, SEGUN CONVENIO - AYTO MADRID, SEGUN CONVENIO
00002075/2011	Cº RELATIVO A LA INCORPORACION DEL AYUNTAMIENTO DE MADRID AL FUTURO MODELO DE GESTION DEL SERVICIO INTEGRADO DEL AGUA IMPLANTADO POR CANAL DE ISABEL II	04/05/2011	D:04/05/2011 50 AÑOS DES LA ENTRA EN VIGRO	-CANAL ISABEL II -PRESIDENCIA DE LA CM -AYTO MADRID	
CONSEJERÍA DE ECONOMÍA Y HACIENDA					
00001742/2011	Cº COLABORACION PARA EJECUCION DEL PROGRAMA REGIONAL DE PROTECCION AL CONSUMIDOR Y PROMOCION Y FOMENTO DE LOS DERECHOS DE LOS CONSUMIDORES Y USUARIOS	16/05/2011	D:16/05/2011 H:31/12/2011	-ECONOMIA Y HACIENDA -FEDERACION DE USUARIOS CONSUMIDORES INDEPENDIENTES DE LA CM	- Dº GENERAL DE CONSUMO, 50.000,00 Eur Programa:165 Partida:4807 Año:2011
00001743/2011	Cº COLABORACION PARA EJECUCION PROGRAMA REGIONAL DE PROTECCION AL CONSUMIDOR, INFORMACION Y ASESORAMIENTO SOBRE LOS DERECHOS Y OBLIGACIONES DEL CONSUMIDOR	17/05/2011	D:17/05/2011 H:31/12/2011	-ECONOMIA Y HACIENDA -UNION DE CONSUMIDORES DE LA COMUNIDAD DE MADRID (UCE)	- Dº GENERAL DE CONSUMO, 50.000,00 Eur Programa:165 Partida:4807 Año:2011
00001744/2011	Cº COLABORACION PARA EJECUCION PROGRAMA REGIONAL DE PROTECCION AL CONSUMIDOR, INFORMACION Y ASESORAMIENTO SOBRE DERECHOS Y OBLIGACIONES DEL CONSUMIDOR	16/05/2011	D:16/05/2011 H:31/12/2011	-ECONOMIA Y HACIENDA -ASOCIACION DE AMAS DE CASA CONSUMIDORES Y USUARIOS DE MADRID ASCENSION SEDEÑO	- Dº GENERAL DE CONSUMO, 50.000,00 Eur Programa:165 Partida:4807 Año:2011
00001745/2011	ADDENDA AL Cº MARCO PARA LA EJECUCION DE ACTUACIONES DE EFICIENCIA ENERGETICA CONTEMPLADAS EN EL PLAN DE ACCION 2008-2012 (PAE4+), DE LA ESTRATEGIA DE AHORRO Y EFICIENCIA ENERGETICA EN LA CM	15/03/2011	D:15/03/2011	-ECONOMIA Y HACIENDA -INSTITUTO PARA LA DIVERSIFICACION Y AHORRO DE LA ENERGIA (IDAE)	- ECONOMIA Y HACIENDA, SEGUN Cº - INSTITUTO PARA LA DIVERSIFICACION Y AHORRO DE LA ENERGIA (IDAE), SEGUN CONVENIO
00001746/2011	Cº COLABORACION PARA EL DESARROLLO DEL PLAN RENOVE DE ELECTRODOMESTICOS EN COMERCIOS DE LA CM	26/04/2011	D:26/04/2011 H:31/12/2011	-ECONOMIA Y HACIENDA -ASOCIACION DE COMERCIANTES DE ELECTRODOMESTICOS DE MADRID (ACEMA)	- Cº ECONOMIA Y HACIENDA, 3.402.000,00 Eur Programa:162 Partida:48090 Año:2011

REFERENCIA	TÍTULO	FECHA	VIGENCIA	ORGANISMO	FINANCIACIÓN
00001747/2011	Cº COLABORACION PARA EL DESARROLLO DEL PLAN RENOVE DE ELECTRODOMESTICOS EN GRANDES EMPRESAS DE DISTRIBUCION DE LA CM	26/04/2011	D:26/04/2011 H:31/12/2011	-ECONOMIA Y HACIENDA -ASOCIACION NACIONAL DE GRANDES EMPRESAS DE DISTRIBUCION (ANGED)	- Cº ECONOMIA Y HACIENDA, 2.898.000,00 Eur Programa:162 Partida:48090 Año:2011
00001748/2011	Cº COLABORACION PARA EL DESARROLLO DEL PLAN RENOVE DE ACRISTALAMIENTOS DE VENTANAS EN EDIFICIOS DE VIVIENDAS DE LA CM	26/04/2011	D:26/04/2011 H:31/12/2012	-ECONOMIA Y HACIENDA -ASOCIACION NACIONAL DE FABRICANTES DE MATERIALES AISLANTES (ANDIMAT)	- Cº ECONOMIA Y HACIENDA, 5.100.000,00 Eur Programa:162 Partida:48090 Año:2011
00001749/2011	Cº COLABORACION PARA LA CONCESION DE UNA SUBVENCION PARA EL DESARROLLO DEL PROYECTO DE INVESTIGACION VISION TACTIL QUE PERMITIRA A PERSONAS CIEGAS PODER LLEGAR A LEER TEXTOS IMPRESOS	20/05/2011	D:20/05/2011 H:31/12/2011	-ECONOMIA Y HACIENDA -FUNDACION GENERAL DE LA UNIVERSIDAD COMPLUTENSE	- ECONOMIA Y HACIENDA, 300.000,00 Eur Programa:168 Partida:79000 Año:2011
00001750/2011	Cº COLABORACION EN MATERIA DE DEFENSA DEL CONSUMIDOR PARA LA EJECUCION DEL PROGRAMA REGIONAL DE PROTECCION AL CONSUMIDOR	16/05/2011	D:16/05/2011 H:31/12/2011	-ECONOMIA Y HACIENDA -ASOCIACION DE USUARIOS DE SERVICIOS BANCARIOS (AUSBANC)	- Dº GENERAL DE CONSUMO, 50.000,00 Eur Programa:165 Partida:4807 Año:2011
00001751/2011	Cº COLABORACION POR EL QUE SE CONCEDE UN PRESTAMO PARA EL DESARROLLO DE LA ESTRATEGIA ESTATAL DE INNOVACION EN LA CM	29/12/2010	D:29/12/2010 FINALIZACION ACTUACIONES	-INSTITUTO MADRILEÑO DE DESARROLLO (IMADE) -ASOCIACION MADRID NETWORK	
00001752/2011	Cº EN MATERIA DE DEFENSA DEL CONSUMIDOR PARA LLEVAR EL PROGRAMA REGIONAL PARA LA PROTECCION DEL CONSUMIDOR A UN MAYOR NUMERO DE POBLACION DESARROLLANDO ACTUACIONES DE INFORMACION Y RESOLUCION	16/05/2011	D:16/05/2011 H:31/12/2011	-ECONOMIA Y HACIENDA -UNION DE CONSUMIDORES EUROPEOS DE LA CM (EUROCONSUMO)	- ECONOMIA Y HACIENDA, 50.000,00 Eur Programa:165 Partida:4807 Año:2011
00001753/2011	Cº COLABORACION PARA LA PRESENTACION TELEMATICA POR CUENTA DE TERCEROS DE DECLARACIONES TRIBUTARIAS CORRESPONDIENTES A LOS TRIBUTOS GESTIONADOS POR LA CM	07/04/2011	D:07/04/2011 H:31/12/2011	-ECONOMIA Y HACIENDA -ASOCIACION DE ASESORES DE EMPRESA DE INTERNET	
00001912/2011	Cº COLABORACION EN MATERIA DE DEFENSA DEL CONSUMIDOR	06/06/2011	D:06/06/2011 H:31/12/2011	-ECONOMIA Y HACIENDA -CONFEDERACION DE ASOCIACIONES DE CONSUMIDORES Y USUARIOS DE LA CM (CECU-MADRID)	- Dº GENERAL DE CONSUMO, 50.000,00 Eur Programa:165 Partida:4807 Año:2011
00001913/2011	Cº PARA LA EXTINCION DEL Cº DE COLABORACION PARA LA CESION DE USO Y GESTION DEL CENTRO DE CALIDAD Y EMPRESAS DE GETAFE	23/12/2010	D:30/06/2011	-INSTITUTO MADRILEÑO DE DESARROLLO (IMADE) -AYTO GETAFE	
00001914/2011	Cº COLABORACION EN MATERIA DE DEFENSA DEL CONSUMIDOR PARA LA EJECUCION DEL PROGRAMA REGIONAL DE PROTECCION AL CONSUMIDOR	06/06/2011	D:06/06/2011 H:31/12/2011	-ECONOMIA Y HACIENDA -ASOCIACION DE USUARIOS DE BANCOS CAJAS DE AHORROS Y SEGUROS DE LA CM (ADICAE)	- Dº GENERAL DE CONSUMO, 50.000,00 Eur Programa:165 Partida:4807 Año:2011
00001915/2011	ADDENDA PRORROGA Cº MATERIA DE CONSUMO Y PROTECCION DE CONSUMIDORES PARA ACTIVIDADES INFORMACION, FORMACION Y PROMOCION DE LA NORMATIVA EXISTENTE DE DEFENSA CONSUMIDORES. SISTEMA ARBITRAL DE CONSUMO	20/05/2011	D:20/05/2011 H:21/05/2012	-ECONOMIA Y HACIENDA -CAMARA DE COMERCIO E INDUSTRIA DE MADRID -CONFEDERACION EMPRESARIAL DE MADRID (CEIM)	
00001916/2011	Cº COLABORACION POR EL QUE SE CONCEDE UN PRESTAMO PARA EL DESARROLLO DE LA ESTRATEGIA ESTATAL DE INNOVACION EN LA CM DEJANDO SIN EFECTO EL Cº DE 29-12-10 CON EL IMADE	23/05/2011	D:23/05/2011 HASTA FINALIZACION ACTUACIONES	-ECONOMIA Y HACIENDA -ASOCIACION MADRID NETWORK	- ECONOMIA Y HACIENDA, 80.000.000,00 Eur Programa:168 Partida:83110



REFERENCIA	TÍTULO	FECHA	VIGENCIA	ORGANISMO	FINANCIACIÓN
00001917/2011	Cº ESPECIFICO COLABORACION PARA REALIZACION DE LA ESTADISTICA DE BIBLIOTECAS 2010, EN EL AMBITO TERRITORIAL DE LA COMUNIDAD DE MADRID	30/05/2011	D:30/05/2011 H:31/12/2011	-ECONOMIA Y HACIENDA -INSTITUTO NACIONAL DE ESTADISTICA (INE)	
00001918/2011	Cº COLABORACION PARA LA PRESENTACION TELEMATICA POR CUENTA A TERCEROS DE DECLARACIONES TRIBUTARIAS CORRESPONDIENTES A LOS TRIBUTOS GESTIONADOS POR LA CM	03/06/2011	D:03/06/2011 H:31/12/2011	-ECONOMIA Y HACIENDA -ASOCIACION ESPAÑOLA DE ASESORES FINANCIEROS Y TRIBUTARIOS (AEFT)	
00001919/2011	Cº COLABORACION PARA LA ADOPCION DE UN PROTOCOLO DE TRANSMISION DE RESULTADOS TEMPORALMENTE EMBARGADOS DE OPERACIONES ESTADISTICAS	10/06/2011	D:10/06/2011 H:31/12/2011	-ECONOMIA Y HACIENDA -INSTITUTO NACIONAL DE ESTADISTICA (INE)	
CONSEJERÍA DE EDUCACIÓN					
00001761/2011	Cº COLABORACION PARA LA REALIZACION DE ACTIVIDADES EDUCATIVAS, CULTURALES Y SOCIALES QUE PROMUEVAN LA PARTICIPACION DE PERSONAS O GRUPOS AL SERVICIO DE LOS FINES DE LA ORGANIZACION	16/05/2011	D:16/05/2011 H:31/12/2011	-EDUCACION -UNION DE COMUNIDADES ISLAMICAS DE ESPAÑA (UCIDE)	- EDUCACION, MAXIMO 76.500,00 Eur Programa:500 Partida:48690 Año:2011
00001762/2011	ACUERDO DE PRORROGA DEL Cº DE COLABORACION EN MATERIA DE EDUCACION DE PERSONAS ADULTAS	06/05/2011	D:06/05/2011 H:31/12/2011	-EDUCACION -AYTO LAS ROZAS	- EDUCACION, 40.995,00 Eur Programa:505 Partida:22810 Año:2011
00001763/2011	ACUERDO DE PRORROGA AL Cº DE COLABORACION EN MATERIA DE EDUCACION DE PERSONAS ADULTAS.	19/05/2011	D:19/05/2011 H:31/12/2011	-EDUCACION -AYTO POZUELO DE ALARCON	- EDUCACION, 40.995,00 Eur Programa:505 Partida:22810 Año:2011
00001764/2011	ACUERDO DE PRORROGA AL Cº COLABORACION PARA LA GESTION Y ORDENACION DE LAS ACTUACIONES DE EDUCACION DE PERSONAS ADULTAS EN EL MUNICIPIO DE FUENLABRADA	06/05/2011	D:06/05/2011 H:31/12/2011	-EDUCACION -AYTO FUENLABRADA	- EDUCACION, 39.000,00 Eur Programa:505 Partida:22810 Año:2011
00001765/2011	ACUERDO DE PRORROGA DEL Cº COLABORACION PARA GESTION DEL CENTRO COMARCAL DE EDUCACION DE PERSONAS ADULTAS UBICADO EN EL MUNICIPIO DE NAVALCARNERO	06/05/2011	D:06/05/2011 H:31/12/2011	-EDUCACION -AYTO NAVALCARNERO	- EDUCACION, 43.750,00 Eur Programa:505 Partida:22810 Año:2011
00001766/2011	ACUERDO DE PRORROGA AL Cº COLABORACION PARA GESTION DE LAS AULAS MUNICIPALES DE EDUCACION DE PERSONAS ADULTAS	06/05/2011	D:06/05/2011 H:31/12/2011	-EDUCACION -AYTO SANTA MARIA DE LA ALAMEDA	- EDUCACION, 13.000,00 Eur Programa:505 Partida:22810 Año:2011
00001767/2011	ACUERDO DE PRORROGA AL Cº COLABORACION PARA LA GESTION DE LAS AULAS MUNICIPALES DE EDUCACION DE PERSONAS ADULTAS	18/05/2011	D:18/05/2011 H:31/12/2011	-EDUCACION -AYTO VALDEMAQUEDA	- EDUCACION, 6.500,00 Eur Programa:505 Partida:22810 Año:2011
00001768/2011	ACUERDO DE PRORROGA AL Cº COLABORACION PARA LA GESTION DE LAS AULAS MUNICIPALES DE EDUCACION DE PERSONAS ADULTAS	18/05/2011	D:18/05/2011 H:31/12/2011	-EDUCACION -AYTO VILLAVICIOSA DE ODON	- EDUCACION, 19.500,00 Eur Programa:505 Partida:22810 Año:2011
00001769/2011	ACUERDO DE PRORROGA AL Cº COLABORACION PARA LA GESTION DE LAS AULAS MUNICIPALES DE EDUCACION DE PERSONAS ADULTAS	11/05/2011	D:11/05/2011 H:31/12/2011	-EDUCACION -AYTO VILLANUEVA DEL PARDILLO	- EDUCACION, 39.000,00 Eur Programa:505 Partida:22810 Año:2011
00001770/2011	ACUERDO DE PRORROGA AL Cº COLABORACION PARA GARANTIZAR EL FUNCIONAMIENTO DE LAS AULAS MUNICIPALES DE EDUCACION DE PERSONAS ADULTAS	16/05/2011	D:16/05/2011 H:31/12/2011	-EDUCACION -AYTO PINTO	- EDUCACION, 21.495,00 Eur Programa:505 Partida:22810 Año:2011
00001771/2011	ACUERDO DE PRORROGA DEL Cº COLABORACION PARA LA GESTION DE LAS AULAS MUNICIPALES DE EDUCACION DE PERSONAS ADULTAS	06/05/2011	D:06/05/2011 H:31/12/2011	-EDUCACION -AYTO COBEÑA	- EDUCACION, 12.170,67 Eur Programa:505 Partida:22810 Año:2011

REFERENCIA	TÍTULO	FECHA	VIGENCIA	ORGANISMO	FINANCIACIÓN
00001772/2011	ACUERDO DE PRORROGA DEL Cº PARA GARANTIZAR EL FUNCIONAMIENTO DE LAS AULAS MUNICIPALES DE EDUCACION DE PERSONAS ADULTAS	18/05/2011	D:18/05/2011 H:31/12/2011	-EDUCACION -AYTO GETAFE	- EDUCACION, 39.000,00 Eur Programa:505 Partida:22810 Año:2011
00001773/2011	ACUERDO DE PRORROGA AL Cº COLABORACION PARA LA GESTION DE LAS AULAS MUNICIPALES DE EDUCACION DE PERSONAS ADULTAS	06/05/2011	D:06/05/2011 H:31/12/2011	-EDUCACION -AYTO MANZANARES EL REAL	- EDUCACION, 19.500,00 Eur Programa:505 Partida:22810 Año:2011
00001774/2011	ACUERDO DE PRORROGA AL Cº COLABORACION PARA LA GESTION DE LAS AULAS MUNICIPALES DE EDUCACION DE PERSONAS ADULTAS	06/05/2011	D:06/05/2011 H:31/12/2011	-EDUCACION -MANCOMUNIDAD DE SERVICIOS LOS PINARES	- EDUCACION, 85.560,59 Eur Programa:505 Partida:22810 Año:2011
00001775/2011	ACUERDO DE PRORROGA AL Cº DE COLABORACION EN MATERIA DE EDUCACION DE PERSONAS ADULTAS	11/05/2011	D:11/05/2011 H:31/12/2011	-EDUCACION -AYTO ALCORCON	- EDUCACION, 73.475,00 Eur Programa:505 Partida:22810 Año:2011
00001776/2011	Cº COLABORACION PARA REALIZACION DE ACTIVIDADES EDUCATIVAS Y FORMATIVAS QUE PROMUEVAN LA PARTICIPACION DE PERSONAS O GRUPOS AL SERVICIO DE LOS FINES DEL CONSEJO	20/05/2011	D:20/05/2011 H:31/12/2011	-EDUCACION -CONSEJO EVANGELICO DE MADRID	- EDUCACION, 76.500,00 Eur Programa:500 Partida:48670 Año:2011
00001777/2011	ACUERDO DE PRORROGA DEL Cº COLABORACION PARA GARANTIZAR LA GESTION DE LAS AULAS MUNICIPALES DE EDUCACION DE PERSONAS ADULTAS	18/05/2011	D:18/05/2011 H:31/12/2011	-EDUCACION -AYTO EL ALAMO	- EDUCACION, 39.000,00 Eur Programa:505 Partida:22810 Año:2011
00001778/2011	Cº COLABORACION PARA REALIZACION ACTIVIDADES EDUCATIVAS, CULTURALES Y SOCIALES QUE PROMUEVAN LA PARTICIPACION DE PERSONAS O GRUPOS AL SERVICIO DE LOS FINES DE LA COMUNIDAD	20/05/2011	D:20/05/2011 H:31/12/2011	-EDUCACION -COMUNIDAD JUDIA DE MADRID	- EDUCACION, 76.500,00 Eur Programa:500 Partida:48680 Año:2011
00001783/2011	ADDENDA AL Cº DE 9-8-00 DE COLABORACION EN MATERIA DE FORMACION DEL PROFESORADO DE NIVELES NO UNIVERSITARIOS	19/05/2011	D:01/01/2011 H:31/12/2011	-EDUCACION -ASOCIACION ESPAÑOLA DE ORIENTACION PSICOPEDAGOGIA (AEOP)	
00001784/2011	ADDENDA AL Cº DE 9-8-00 DE COLABORACION EN MATERIA DE FORMACION DEL PROFESORADO DE NIVELES NO UNIVERSITARIOS	19/05/2011	D:01/01/2011 H:31/12/2011	-EDUCACION -ASOCIACION ESPAÑOLA DE ORIENTACION PSICOPEDAGOGIA (AEOP)	
00001785/2011	ADDENDA AL Cº DE 9-8-00 DE COLABORACION EN MATERIA DE FORMACION DEL PROFESORADO PARA REALIZACION DE LAS ACTIVIDADES QUE SE AJUSTEN A LAS LINEAS PRIORITARIAS ESPECIFICAS	19/05/2011	D:01/01/2011 H:31/12/2011	-EDUCACION -ASOCIACION ESPAÑOLA DE ORIENTACION PSICOPEDAGOGIA (AEOP)	
00001786/2011	ADDENDA AL Cº DE 9-8-00 DE COLABORACION EN MATERIA DE FORMACION DEL PROFESORADO PARA REALIZACION DE LAS ACTIVIDADES QUE SE AJUSTEN A LAS LINEAS PRIORITARIAS ESPECIFICAS	19/05/2011	D:01/01/2011 H:31/12/2011	-EDUCACION -ASOCIACION ESPAÑOLA DE ORIENTACION PSICOPEDAGOGIA (AEOP)	
00001787/2011	ACUERDO PRORROGA AL Cº DE 13-5-03 PARA GARANTIZAR LA GESTION DE LAS AULAS MUNICIPALES DE EDUCACION DE PERSONAS ADULTAS EN EL MUNICIPIO DE SAN LORENZO DE EL ESCORIAL	06/05/2011	D:06/05/2011 H:31/12/2011	-EDUCACION -AYTO EL ESCORIAL	- EDUCACION, 19.499,17 Eur Programa:505 Partida:22810 Año:2011
00001788/2011	Cº COLABORACION PARA REALIZACION ACTIVIDADES QUE PROMUEVAN EL ESTUDIO, FORMACION, INVESTIGACION Y EXPERIMENTACION EN TECNOLOGIA DE LA AUTOMOCION, ASI COMO CONCESION AYUDAS	25/05/2011	D:25/05/2011 H:31/12/2011	-EDUCACION -FUNDACION EDUARDO BARREIROS	- EDUCACION, 127.500,00 Eur Programa:500 Partida:487 Año:2011

REFERENCIA	TÍTULO	FECHA	VIGENCIA	ORGANISMO	FINANCIACIÓN
00001789/2011	PRORROGA AL Cº COLABORACION PARA PREVENIR Y CONTROLAR ABSENTISMO ESCOLAR DEL ALUMNADO ESCOLARIZADO EN EDUCACION PRIMARIA Y SECUNDARIA OBLIGATORIA, CON CARACTER PREVENTIVO EN EDUCACION INFANTIL	10/05/2011	D:01/01/2011 H:31/12/2011	-EDUCACION -AYTO LEGANES	- EDUCACION, 24.316,55 Eur Programa:505 Partida:22810 Año:2011
00001790/2011	Cº COLABORACION PARA APOYO PROGRAMAS EDUCATIVOS A TRAVES DE DIFERENTES MEDIOS DE COMUNICACION SOCIAL Y EN PARTICULAR A TRAVES DE LA REVISTA ALFA Y OMEGA	20/05/2011	D:20/05/2011 H:31/12/2011	-EDUCACION -FUNDACION PIA SAN AGUSTIN	- EDUCACION, 85.000,00 Eur Programa:500 Partida:487 Año:2011
00001791/2011	Cº PARA DESARROLLO DEL PROGRAMA ORGANIZADO POR LA ASOCIACION REFERENTE A LA CONVOCATORIA Y CONCESION DE BECAS DE AMPLIACION DE ESTUDIOS PARA JOVENES MUSICOS EN DIVERSAS ESPECIALIDADES	25/05/2011	D:25/05/2011 H:31/12/2011	-EDUCACION -ASOCIACION DE JUVENTUDES MUSICALES DE MADRID	- EDUCACION, 35.100,00 Eur Programa:506 Partida:480 Año:2011
00001792/2011	PRORROGA DEL Cº COLABORACION PARA PREVENIR Y CONTROLAR ABSENTISMO ESCOLAR DEL ALUMNADO ESCOLARIZADO EN EDUCACION PRIMARIA Y SECUNDARIA OBLIGATORIA, CON CARACTER PREVENTIVO EN EDUCACION INFANTIL	16/05/2011	D:16/05/2011 H:31/12/2011	-EDUCACION -AYTO RIVAS VACIAMADRID	- EDUCACION, 10.991,80 Eur Programa:505 Partida:22810 Año:2011
00001793/2011	PRORROGA AL Cº COLABORACION PARA LA PREVENCIÓN Y CONTROL DEL ABSENTISMO ESCOLAR DEL ALUMNADO ESCOLARIZADO EN EDUCACION PRIMARIA Y SECUNDARIA OBLIGATORIA Y CON CARACTER PREVENTIVO EN EDUCACION INFANTIL	16/05/2011	D:16/05/2011 H:31/12/2011	-EDUCACION -AYTO MAJADAHONDA	- EDUCACION, 8.207,76 Eur Programa:505 Partida:22810 Año:2011
00001794/2011	ANEXO AL Cº COLABORACION PARA LLEVAR A CABO EL PROYECTO "AULA DE ASTRONOMIA"	27/05/2011	D:27/05/2011 2011/2012	CURSO -EDUCACION -AYTO FUENLABRADA	
00001795/2011	ADDENDA AL Cº DE 22-2-06 DE COLABORACION PARA LA REALIZACION DE ACTIVIDADES DE FORMACION DEL PROFESORADO	19/05/2011	D:01/01/2011 H:31/12/2011	-EDUCACION -UNIVERSIDAD CARLOS III	
00001796/2011	ADDENDA AL Cº DE 22-2-06 DE COLABORACION PARA LA REALIZACION DE ACTIVIDADES DE FORMACION DEL PROFESORADO	19/05/2011	D:01/01/2011 H:31/12/2011	-EDUCACION -UNIVERSIDAD CARLOS III	
00001799/2011	ADDENDA AL Cº DE 22-2-06 EN MATERIA DE FORMACION DEL PROFESORADO MEDIANTE LA ELABORACION DE UN PLAN DE FORMACION ANUAL PARA LAS ACTIVIDADES QUE SE AJUSTEN A LAS LINEAS PRIORITARIAS ESPECIFICAS	19/05/2011	D:01/01/2011 H:31/12/2011	-EDUCACION -UNIVERSIDAD CARLOS III	
00001800/2011	ADDENDA AL Cº DE 22-2-06 EN MATERIA DE FORMACION DEL PROFESORADO MEDIANTE LA ELABORACION DE UN PLAN DE FORMACION ANUAL PARA LAS ACTIVIDADES QUE SE AJUSTEN A LAS LINEAS PRIORITARIAS ESPECIFICAS	19/05/2011	D:01/01/2011 H:31/12/2011	-EDUCACION -UNIVERSIDAD CARLOS III	
00001801/2011	Cº COLABORACION PARA EL APOYO AL PROGRAMA EDUCATIVO	25/05/2011	D:25/05/2011 H:31/12/2011	-EDUCACION -FUNDACION FELIX RODRIGUEZ DE LA FUENTE	- EDUCACION, 15.300,00 Eur Programa:500 Partida:481 Año:2011
00001802/2011	ADDENDA AL Cº DE 24-2-09 DE COLABORACION PARA REALIZACION DE ACTIVIDADES DE FORMACION DEL PROFESORADO	19/05/2011	D:01/01/2011 H:31/12/2011	-EDUCACION -FUNDACION INTERNACIONAL STUDIES	
00001803/2011	ADDENDA AL Cº DE 24-2-09 DE COLABORACION PARA REALIZACION DE ACTIVIDADES DE FORMACION DEL PROFESORADO	19/05/2011	D:01/01/2011 H:31/12/2011	-EDUCACION -FUNDACION INTERNACIONAL STUDIES	

REFERENCIA	TÍTULO	FECHA	VIGENCIA	ORGANISMO	FINANCIACIÓN
00001805/2011	ADDENDA AL Cº DE 24-2-09 EN MATERIA DE FORMACION DEL PROFESORADO MEDIANTE LA ELABORACION DE UN PLAN DE FORMACION ANUAL PARA LAS ACTIVIDADES QUE SE AJUSTEN A LAS LINEAS PRIORITARIAS ESPECIFICAS	19/05/2011	D:01/01/2011 H:31/12/2011	-EDUCACION -FUNDACION INTERNACIONAL STUDIES	
00001806/2011	ADDENDA AL Cº DE 24-2-09 EN MATERIA DE FORMACION DEL PROFESORADO MEDIANTE LA ELABORACION DE UN PLAN DE FORMACION ANUAL PARA LAS ACTIVIDADES QUE SE AJUSTEN A LAS LINEAS PRIORITARIAS ESPECIFICAS	19/05/2011	D:01/01/2011 H:31/12/2011	-EDUCACION -FUNDACION INTERNACIONAL STUDIES	
00001807/2011	Cº PARA FINANCIACION MEDIANTE PRESTAMO DEL PROYECTO "CAMPUS CARLOS III: CREANDO CONOCIMIENTO" DEL PROGRAMA CAMPUS DE EXCELENCIA INTERNACIONAL SEGUN ORDEN EDU/903/2010, DE 8 DE ABRIL	05/05/2011	D:05/05/2011 HASTA REALIZACION DE ACTIVIDADES DEL PRESTAMO Y DEVOLUCION	-EDUCACION -UNIVERSIDAD CARLOS III	- EDUCACION, PLAZO DE AMORTIZACION DE 15 AÑOS 2.600.000,00 Eur
00001808/2011	Cº COLABORACION PARA LA FINANCIACION DE PROYECTOS DE CAMPUS DE EXCELENCIA INTERNACIONAL, MEDIANTE LA CONCESION DE UN PRESTAMO PARA EJECUCION DEL PROYECTO: "CAMPUS DE EXCELENCIA INTERNACIONAL UAM+CSIC"	05/05/2011	D:05/05/2011 HASTA REALIZACION ACTIVIDADES PRESTAMO Y DEVOLUCION	-EDUCACION -UNIVERSIDAD AUTONOMA DE MADRID	- EDUCACION, PLAZO DE AMORTIZACION DE 15 AÑOS 2.800.000,00 Eur
00001809/2011	Cº PARA AUTORIZACION ACEPTACION DEL PRESTAMO VINCULADO A CONCESION DE AYUDAS DEL PROGRAMA INNOCAMPUS EN MARCO DE CAMPUS DE LA EXCELENCIA INTERNACIONAL PROGRAMA: "CEI MONTEGANCEDO I2TECH"	05/05/2011	D:05/05/2011 HASTA REALIZACION ACTIVIDADES DEL PRESTAMO Y SU DEVOLUCION	-EDUCACION -UNIVERSIDAD POLITECNICA DE MADRID	- EDUCACION, PLAZO AMORTIZACION 15 AÑOS 2.000.000,00 Eur
00001810/2011	Cº COLABORACION PARA LA FINANCIACION DE PROYECTOS DE CAMPUS DE EXCELENCIA INTERNACIONAL, MEDIANTE LA CONCESION DE UN PRESTAMO, EJECUCION DEL PROYECTO: "CAMPUS DE MONCLOA: LA ENERGIA DE LA DIVERSIDAD"	05/05/2011	D:05/05/2011 HASTA REALIZACION ACTIVIDADES DEL PRESTAMO Y SU DEVOLUCION	-EDUCACION -UNIVERSIDAD COMPLUTENSE -UNIVERSIDAD POLITECNICA DE MADRID	- EDUCACION, A LA UNIVERSIDAD POLITECNICA CON 15 AÑOS DE AMORTIZACION 972.000,00 Eur - EDUCACION, A LA UNIVERSIDAD COMPLUTENSE CON 15 AÑOS DE AMORTIZACION 2.028.000,00 Eur
00001811/2011	ADDENDA AL Cº COLABORACION PARA LA REALIZACION DE ACTIVIDADES DE FORMACION DEL PROFESORADO DE ACUERDO A LA LEY ORGANICA DE EDUCACION	23/05/2011	D:01/01/2011 H:31/12/2011	-EDUCACION -FUNDACION GENERAL DE LA UNIVERSIDAD AUTONOMA DE MADRID	
00001812/2011	Cº DESARROLLO PROGRAMA CREACION Y CONSOLIDACION GRUPOS INVESTIGACION CONTRATO-PROGRAMA COOPERACION EN SISTEMA REGIONAL DE INVESTIGACION CIENTIFICA E INNOVACION TECNOLOGICA (IV PLAN PRICIT 2005-2008)	26/05/2011	D:26/05/2011 HASTA JUSTIFICACION TOTALIDAD ACTIVIDAD SUBVENCIONADA	-EDUCACION -UNIVERSIDAD DE ALCALA DE HENARES	- Dº GENERAL DE UNIVERSIDADES E INVESTIGACION, 180.000,00 Eur Programa:519 Partida:78200 Año:2011 - UNIVERSIDAD DE ALCALA DE HENARES, 22.000,00 Eur Año:2011
00001841/2011	Cº PARA ESTABLECER EL PROCEDIMIENTO DE RECONOCIMIENTO DE LA COMPETENCIA PROFESIONAL ADQUIRIDA MEDIANTE EXPERIENCIA LABORAL DESTINADO A LOS AUXILIARES DE MANTENIMIENTO DE AERONAVES DE IBERIA	12/05/2011	D:12/05/2011 H:12/05/2014	-EDUCACION -IBERIA LINEAS AEREAS ESPAÑOLAS SAU OPERADORA	



REFERENCIA	TÍTULO	FECHA	VIGENCIA	ORGANISMO	FINANCIACIÓN
00001842/2011	Cº COLABORACION PARA LA REALIZACION DE UN PROGRAMA DE FORMACION PARA ALUMNOS QUE CURSAN ENSEÑANZAS DE FORMACION PROFESIONAL RELACIONADOS CON EL SECTOR AERONATICO	12/05/2011	D:12/05/2011 CURSO 2011/2012 Y 2012/2013	-EDUCACION -IBERIA LINEAS AEREAS ESPAÑOLAS SAU OPERADORA	
00001843/2011	Cº POR EL QUE SE REGULA LAS CONDICIONES DE FUNCIONAMIENTO DEL CENTRO DOCENTE BROTMADRID	19/05/2011	D:19/05/2011 HASTA EXTINCION POR CUALQUIERA CAUSA PREVISTA EN O 918/2011	-EDUCACION -FUNDACION APRENDER	
00001844/2011	Cº COLABORACION PARA LA REALIZACION DE UN PROGRAMA DE FORMACION PARA ALUMNOS QUE CURSAN ENSEÑANZAS DE FORMACION PROFESIONAL RELACIONADOS CON EL SECTOR INFORMATICO	18/05/2011	D:18/05/2011 CURSO 2011/2012 Y 2012/2013	-EDUCACION -ZED WORLDWIDE	
00001845/2011	Cº COLABORACION PARA LA IMPLANTACION DEL PROGRAMA DE REFUERZO Y POTENCIACION DEL APRENDIZAJE DE LA LENGUA INGLESA EN CENTROS CONCERTADOS	20/05/2011	D:20/05/2011 CURSO 2011/2012	-EDUCACION -FEDERACION ESPAÑOLA DE RELIGIOSOS DE ENSEÑANZA-TITULARES DE CENTROS CATOLICOS DE MADRID (FERE-CECA-MADRID)	- EDUCACION, CURSO 2011/2012 250.000,00 Eur
00001982/2011	ADDENDA AL Cº PARA EL SOSTENIMIENTO CON FONDOS PUBLICOS DE DETERMINADOS PUESTOS ESCOLARES DEL CENTRO DOCENTE PRIVADO ESCUELA INFANTIL TRIS TRAS, DE POZUELO DE ALARCON	01/09/2010	D:01/09/2010 H:31/07/2012	-EDUCACION -CENTRO PRIVADO TRIS TRAS, POZUELO DE ALARCON	- EDUCACION, IMPORTE CURSO 2010/2011 22.824,45 Eur
00001984/2011	Cº COLABORACION PARA LA REALIZACION DE ACTIVIDADES RELATIVAS AL SERVICIO DE APOYO A LA EDUCACION	08/06/2011	D:08/06/2011 H:31/12/2011	-EDUCACION -FUNDACION SINDROME DE DOWN DE MADRID	- EDUCACION, 51.000,00 Eur Programa:509 Partida:481 Año:2011
00001985/2011	Cº COLABORACION PARA FINANCIACION DE 15 BECAS QUE SE CONCEDAN A JOVENES MUSICOS ALUMNOS DE LA ESCUELA SUPERIOR DE MUSICA REINA SOFIA QUE MUESTREN UN TALENTO DIFERENCIAL	16/06/2011	D:16/06/2011 H:31/12/2011	-EDUCACION -FUNDACION ISAAC ALBENIZ	- EDUCACION, 108.000,00 Eur Programa:506 Partida:481 Año:2011
00001986/2011	ACUERDO DE PRORROGA AL Cº COLABORACION PARA GARANTIZAR EL FUNCIONAMIENTO DEL AULA MUNICIPAL DE EDUCACION DE PERSONAS ADULTAS	03/06/2011	D:03/06/2011 H:31/12/2011	-EDUCACION -AYTO MAJADAHONDA	- EDUCACION, 39.000,00 Eur Programa:505 Partida:22810 Año:2011
00001987/2011	ACUERDO DE PRORROGA AL Cº PARA GARANTIZAR EL FUNCIONAMIENTO DE LAS AULAS MUNICIPALES DE EDUCACION DE PERSONAS ADULTAS	14/06/2011	D:14/06/2011 H:31/12/2011	-EDUCACION -AYTO MADRID	- EDUCACION, 136.500,00 Eur Programa:505 Partida:22810 Año:2011
00001988/2011	ACUERDO DE PRORROGA AL Cº COLABORACION PARA LA GESTION DEL CENTRO COMARCAL DE EDUCACION DE PERSONAS ADULTAS CON SEDE EN SAN MARTIN DE VALDEIGLESIAS	25/06/2011	D:25/06/2011 H:31/12/2011	-EDUCACION -AYTO SAN MARTIN DE VALDEIGLESIAS	- EDUCACION, 4.750,00 Eur Programa:505 Partida:22810 Año:2011
00001990/2011	Cº COLABORACION CONCESION DE UNA BECA DE LAS QUE CONVOCA LA FUNDACION PARA LA REALIZACION DURANTE EL BIENIO 2011-2013 DE ESTUDIOS DE BACHILLERATO INTERNACIONAL	01/05/2011	D:01/05/2011 H:31/12/2011	-EDUCACION -FUNDACION COMITE ESPAÑOL DE LOS COLEGIOS DEL MUNDO UNIDO	- EDUCACION, 45.000,00 Eur Programa:505 Partida:487 Año:2011
00001991/2011	PRORROGA DEL Cº COLABORACION PARA PREVENIR Y CONTROLAR ABSENTISMO ESCOLAR ALUMNADO ESCOLARIZADO EN EDUCACION PRIMARIA Y SECUNDARIA OBLIGATORIA, ASI COMO CON CARACTER PREVENTIVO EN EDUCACION INFANTIL	23/05/2011	D:23/05/2011 H:31/12/2011	-EDUCACION -AYTO MOSTOLES	- EDUCACION, 26.559,86 Eur Programa:505 Partida:22810 Año:2011

REFERENCIA	TÍTULO	FECHA	VIGENCIA	ORGANISMO	FINANCIACIÓN
00001992/2011	Cº ESPECÍFICO DE COLABORACION PARA LA COOPERACION BIBLIOTECARIA (CONSORCIO MADROÑO)	07/06/2011	D:07/06/2011 HASTA JUSTIFICACION TOTALIDAD ACTIVIDAD	-EDUCACION -CONSORCIO DE UNIVERSIDADES DE LA CM Y UNED (CONSORCIO MADROÑO)	- Dº GENERAL DE UNIVERSIDADES E INVESTIGACION, 400.000,00 Eur Programa:519 Partida:78200 Año:2011 - CONSORCIO MADROÑO, 75.000,00 Eur Año:2011
00001993/2011	Cº ESPECÍFICO PARA DESARROLLO DE UN PROYECTO DE INVESTIGACION "OBSERVATORIO DE LOS INTERESES PROFESIONALES DE LOS ESTUDIANTES DE SECUNDARIA Y BACHILLERATO DE LA CM". PROYECTO ORION	02/06/2011	D:02/06/2011 H:31/12/2011	-EDUCACION -OBRA SOCIAL DE CAJA MADRID -UNIVERSIDAD PONTIFICIA COMILLAS	- EDUCACION, 14.000,00 Eur Programa:508 Partida:28010 Año:2011 - OBRA SOCIAL DE CAJA MADRID, 28.000,00 Eur Año:2011 - UNIVERSIDAD PONTIFICIA COMILLAS, 45.500,00 Eur Año:2011
00001994/2011	Cº COLABORACION PARA LA ORGANIZACION DE ACCIONES FORMATIVAS DE CUALIFICACION TECNICO-PROFESIONAL EN LENGUAS EXTRANJERAS PARA LA FORMACION PROFESIONAL REGLADA	16/06/2011	D:16/06/2011 H:31/08/2011 HASTA FINAL CURSO 2010/2011	-EDUCACION -CAMARA DE COMERCIO E INDUSTRIA DE MADRID	- EDUCACION, 406.980,00 Eur Programa:508 Partida:26090 Año:2011
00001995/2011	Cº PARA LA REALIZACION DE ACTIVIDADES EDUCATIVAS QUE PROMUEVAN LA PARTICIPACION DE PERSONAS O GRUPOS, AL SERVICIO DE LOS FINES DE LA ENTIDAD RELIGIOSA Y DE LOS INTERESES DE LA CM	16/06/2011	D:16/06/2011 H:31/12/2011	-EDUCACION -ARZOBISPADO DE MADRID (PROVINCIA ECLESIASTICA DE MADRID)	- EDUCACION, 926.186,00 Eur Programa:500 Partida:48660 Año:2011
00001996/2011	Cº COLABORACION PARA LA REALIZACION EN EL BARRIO DE ORCASITAS ACTIVIDADES EDUCATIVAS Y FORMATIVAS DIRIGIDAS A JOVENES MAYORES DE 16 AÑOS EN RIESGO DE EXCLUSION SOCIAL	16/06/2011	D:16/06/2011 H:31/12/2011	-EDUCACION -ASOCIACION COLECTIVO LA CALLE	- EDUCACION, 35.063,00 Eur Programa:505 Partida:480 Año:2011
00001997/2011	PRORROGA AL Cº COLABORACION PARA LA PREVENCIÓN Y CONTROL DEL ABSENTISMO ESCOLAR DEL ALUMNADO ESCOLARIZADO EN EDUCACION PRIMARIA Y SECUNDARIA, ASI COMO CON CARACTER PREVENTIVO EN EDUCACION INFANTIL	25/05/2011	D:25/05/2011 H:31/12/2011	-EDUCACION -AYTO COLLADO VILLALBA	- EDUCACION, 8.672,04 Eur Programa:505 Partida:22810 Año:2011
00001998/2011	PRORROGA AL Cº DE 27-8-10 PARA INTEGRAR A 45 PROFESORES DE APOYO Y REFUERZO Y A ASESORES ESTADOUNIDENSES EN CENTROS EDUCATIVOS DE LA CM PARA APOYAR LA ENSEÑANZA DE INGLES COMO LENGUA EXTRANJERA	31/05/2011	D:31/05/2011 H:31/12/2011	-EDUCACION -COMISION DE INTERCAMBIO CULTURAL EDUCATIVO Y CIENTIFICO ENTRE ESPAÑA Y LOS ESTADOS UNIDOS DE AMERICA	- EDUCACION, 175.612,50 Eur Programa:509 Partida:29010 Año:2011
00001999/2011	ACUERDO DE PRORROGA AL Cº COLABORACION PARA LA GESTION DEL AULA MUNICIPAL DE EDUCACION DE PERSONAS ADULTAS	02/06/2011	D:02/06/2011 H:31/12/2011	-EDUCACION -AYTO EL BOALO	- EDUCACION, 18.783,16 Eur Programa:505 Partida:22810 Año:2011
00002000/2011	ADDENDA AL Cº COLABORACION PARA LA PRESTACION DE SERVICIOS EDUCATIVOS AL ALUMNADO CON DISCAPACIDAD VISUAL	12/05/2011	D:12/05/2011 HASTA FIN CURSO 2012/2013	-EDUCACION -ORGANIZACION NACIONAL CIEGOS ESPAÑOLES (ONCE)	- EDUCACION, SEGUN CONVENIO
00002001/2011	Cº COLABORACION PARA LA FORMACION ESPECIFICA BILINGÜE EN EL REINO UNIDO DE MAESTROS DE CENTROS PUBLICOS DE EDUCACION INFANTIL Y PRIMARIA	16/06/2011	D:16/06/2011 H:31/12/2011	-EDUCACION -UNIVERSIDAD DE SUSSEX (REINO UNIDO)	- EDUCACION, 111.000,00 Eur Programa:509 Partida:29010 Año:2011
00002002/2011	Cº COLABORACION PARA LA FORMACION ESPECIFICA BILINGÜE EN EL REINO UNIDO DE MAESTROS DE CENTROS PUBLICOS DE EDUCACION INFANTIL Y PRIMARIA EN EL CURSO 2010/2011	16/06/2011	D:16/06/2011 H:31/12/2011	-EDUCACION -STEVENSON COLLEGE EDINBURGH	- EDUCACION, 108.000,00 Eur Programa:509 Partida:29010 Año:2011

REFERENCIA	TÍTULO	FECHA	VIGENCIA	ORGANISMO	FINANCIACIÓN
00002003/2011	Cº COLABORACION PARA LA FORMACION ESPECIFICA BILINGÜE EN EL REINO UNIDO DE MAESTROS DE CENTROS PUBLICOS DE EDUCACION SECUNDARIA	16/06/2011	D:16/06/2011 H:31/12/2011	-EDUCACION -UNIVERSIDAD NILE/INTO EAST ANGLIA	- EDUCACION, 117.000,00 Eur Programa:509 Partida:29010 Año:2011
00002004/2011	ADDENDA AL Cº COLABORACION PARA RECONOCIMIENTO DE LA CORRESPONDENCIA ENTRE LOS CICLOS FORMATIVOS DE GRADO SUPERIOR DE LA FORMACION PROFESIONAL ESPECIFICA Y LOS ESTUDIOS UNIVERSITARIOS	06/06/2011	D:06/06/2011 IDEM Cº 27-2-2007	-EDUCACION -UNIVERSIDAD FRANCISCO DE VITORIA	
00002005/2011	ADDENDA AL Cº COLABORACION PARA RECONOCIMIENTO DE LA CORRESPONDENCIA ENTRE LOS CICLOS FORMATIVOS DE GRADO SUPERIOR DE LA FORMACION PROFESIONAL ESPECIFICA Y LOS ESTUDIOS UNIVERSITARIOS	16/06/2011	D:16/06/2011 MISMA VIGENCIA DEL Cº 29-3- 2007	-EDUCACION -UNIVERSIDAD ANTONIO DE NEBRIJA	
00002006/2011	Cº COLABORACION PARA LA FORMACION ESPECIFICA BILINGÜE EN EL REINO UNIDO DE MAESTROS DE CENTROS PUBLICOS DE EDUCACION PRIMARIA	06/06/2011	D:06/06/2011 H:31/12/2011	-EDUCACION -UNIVERSIDAD DE CHICHESTER	- EDUCACION, 99.000,00 Eur Programa:509 Partida:29010 Año:2011
00002007/2011	Cº COLABORACION PARA LA FORMACION ESPECIFICA BILINGÜE EN EL REINO UNIDO DE MAESTROS DE CENTROS PUBLICOS DE EDUCACION INFANTIL Y PRIMARIA EN EL CURSO 2007/2008	16/06/2011	D:16/06/2011 H:31/12/2011	-EDUCACION -UNIVERSIDAD DE CANTERBURY CHRIST CHURCH	- EDUCACION, 51.000,00 Eur Programa:509 Partida:29010 Año:2011
00002008/2011	Cº PARA FORMACION, METODOLOGIA Y PERFECCIONAMIENTO DE LA LENGUA INGLESA EN SEDE DE LA FUNDACION INTERNATIONAL STUDIES EN MADRID DE PROFESORES DE EDUCACION SECUNDARIA DE CENTROS PUBLICOS Y CONCERTADOS	16/06/2011	D:16/06/2011 H:31/12/2011	-EDUCACION -FUNDACION INTERNACIONAL STUDIES	- EDUCACION, 30.000,00 Eur Programa:509 Partida:29010 Año:2011
00002009/2011	Cº COLABORACION PARA LA FORMACION BILINGÜE EN CANADA DE PROFESORES DE EDUCACION SECUNDARIA DE CENTROS PUBLICOS	16/06/2011	D:16/06/2011 H:31/12/2011	-EDUCACION -EDMONTON PUBLIC SCHOOL DISTRICT NUMBER 7	- EDUCACION, 60.000,00 Eur Programa:509 Partida:29010 Año:2011
00002011/2011	Cº COLABORACION PARA FAVORECER LA REALIZACION DE PRACTICAS FORMATIVAS DE LOS ESTUDIANTES DE FORMACION PROFESIONAL INICIAL EN HOLANDA	16/06/2011	D:16/06/2011 H:31/12/2011	-EDUCACION -UNIVERSIDAD DE STENDEN (HOLANDA)	- EDUCACION, 22.500,00 Eur Programa:508 Partida:28010 Año:2011
00002012/2011	Cº COLABORACION PARA LA FORMACION BILINGÜE EN LOS ESTADOS UNIDOS DE AMERICA DE PROFESORES DE EDUCACION SECUNDARIA DE CENTROS PUBLICOS DE LA CM	16/06/2011	D:16/06/2011 H:31/12/2011	-EDUCACION -UNIVERSIDAD DE GEORGETOWN	- EDUCACION, 90.000,00 Eur Programa:509 Partida:29010 Año:2011
00002013/2011	Cº COLABORACION PARA LA FORMACION BILINGÜE EN LOS ESTADOS UNIDOS DE AMERICA DE PROFESORES DE EDUCACION SECUNDARIA DE CENTROS PUBLICOS DE LA CM	06/06/2011	D:06/06/2011 H:31/12/2011	-EDUCACION -UNIVERSIDAD DE ROOSEVELT	- EDUCACION, 78.000,00 Eur Programa:509 Partida:29010 Año:2011
00002014/2011	Cº COLABORACION PARA LA FORMACION BILINGÜE EN LOS ESTADOS UNIDOS DE AMERICA DE PROFESORES DE EDUCACION SECUNDARIA DE CENTROS PUBLICOS DE LA CM	16/06/2011	D:16/06/2011 H:31/12/2011	-EDUCACION -ENDICOTT COLLEGE	- EDUCACION, 84.000,00 Eur Programa:509 Partida:29010 Año:2011
00002016/2011	Cº COLABORACION PARA LA FORMACION BILINGÜE EN EL REINO UNIDO DE PROFESORES DE EDUCACION SECUNDARIA DE CENTROS PUBLICOS DE LA CM	16/06/2011	D:16/06/2011 H:31/12/2011	-EDUCACION -LEEDS METROPOLITAN UNIVERSITY	- EDUCACION, 127.600,00 Eur Programa:509 Partida:29010 Año:2011

REFERENCIA	TÍTULO	FECHA	VIGENCIA	ORGANISMO	FINANCIACIÓN
00002017/2011	Cº COLABORACION PARA LA FORMACION BILINGÜE EN LOS ESTADOS UNIDOS DE AMERICA DE PROFESORES DE EDUCACION SECUNDARIA DE CENTROS PUBLICOS DE LA CM	16/06/2011	D:16/06/2011 H:31/12/2011	-EDUCACION -BOSTON UNIVERSITY	- EDUCACION, 65.000,00 Eur Programa:509 Partida:29010 Año:2011
00002018/2011	Cº COLABORACION PARA LA FORMACION BILINGÜE EN EL REINO UNIDO DE PROFESORES DE EDUCACION PRIMARIA DE CENTROS PUBLICOS DE LA CM	06/06/2011	D:06/06/2011 H:31/12/2011	-EDUCACION -UNIVERSITY COLLEGE PLYMOUTH ST MARK & ST JOHN	- EDUCACION, 117.000,00 Eur Programa:509 Partida:29010 Año:2011
00002019/2011	ADDENDA AL Cº PARA LA ATENCION DE PERSONAS CON SORDOCEGUERA ESCOLARIZADAS EN CENTROS SOSTENIDOS CON FONDOS PUBLICOS DE LA CM QUE PRECISEN INTERVENCION EN UN MEDIADOR EDUCATIVO EN EL ENTORNO ESCOLAR	03/06/2011	D:03/06/2011 HASTA FINALIZACION CURSO 2012-2013	-EDUCACION -FUNDACION ONCE	- EDUCACION, ANUAL 55.722,00 Eur Año:2011
00002020/2011	Cº PARA LA REALIZACION DE UN PROGRAMA DE FORMACION PARA ALUMNOS QUE CURSAN CICLOS FORMATIVOS DE GRADO SUPERIOR DE FORMACION PROFESIONAL RELACIONADOS CON EL SECTOR INFORMatico	08/06/2011	D:08/06/2011 H:01/09/2013 CURSOS ACADEMICOS 2011/2012 Y 2012/2013	-EDUCACION -MICROSOFT IBERICA SRL	
00002022/2011	Cº COLABORACION PARA LA FORMACION BILINGÜE EN EL REINO UNIDO DE PROFESORES DE EDUCACION PRIMARIA DE CENTROS PUBLICOS DE LA CM	08/06/2011	D:08/06/2011 H:31/12/2011	-EDUCACION -UNIVERSIDAD DE ROEHAMPTON	- EDUCACION, 62.500,00 Eur Programa:509 Partida:29010 Año:2011
00002023/2011	Cº PARA LA PROMOCION DEL PROGRAMA DE DIDACTICA DEL ARTE Y DEL PATRIMONIO (DAP) ENTRE LOS COLEGIOS PUBLICOS DE EDUCACION INFANTIL Y PRIMARIA	31/05/2011	D:31/05/2011 H:15/01/2012	-EDUCACION -FUNDACION ARTE VIVA EUROPA	- EDUCACION, 46.750,00 Eur Programa:504 Partida:487 Año:2011
00002024/2011	Cº PARA EL DESARROLLO DE ESTANCIAS FORMATIVAS DE PROFESORES DE FORMACION PROFESIONAL QUE EJERCEN DOCENCIA EN CENTROS PUBLICOS EN CENTROS DE TRABAJO	09/06/2011	D:09/06/2011 H:09/06/2012	-EDUCACION -TWIN BRAINS SL	
00002025/2011	Cº PARA EL DESARROLLO DE ESTANCIAS FORMATIVAS DE PROFESORES DE FORMACION PROFESIONAL QUE EJERCEN DOCENCIA EN CENTROS PUBLICOS EN CENTROS DE TRABAJO	13/06/2011	D:13/06/2011 H:13/06/2012	-EDUCACION -EASYGRAF SL	
00002026/2011	Cº PARA EL DESARROLLO DE ESTANCIAS FORMATIVAS DE PROFESORES DE FORMACION PROFESIONAL QUE EJERCEN DOCENCIA EN CENTROS PUBLICOS EN CENTROS DE TRABAJO	16/06/2011	D:16/06/2011 H:16/06/2012	-EDUCACION -SAGE SP SLU	
00002027/2011	Cº PARA EL DESARROLLO DE ESTANCIAS FORMATIVAS DE PROFESORES DE FORMACION PROFESIONAL QUE EJERCEN DOCENCIA EN CENTROS PUBLICOS EN CENTROS DE TRABAJO	14/06/2011	D:14/06/2011 H:14/06/2012	-EDUCACION -ORYMU ARTES GRAFICAS SA	
00002029/2011	Cº PARA EL DESARROLLO DE ESTANCIAS FORMATIVAS DE PROFESORES DE FORMACION PROFESIONAL QUE EJERCEN DOCENCIA EN CENTROS PUBLICOS EN CENTROS DE TRABAJO	13/06/2011	D:13/06/2011 H:13/06/2012	-EDUCACION -TIBA INTERNACIONAL	
00002030/2011	Cº PARA EL DESARROLLO DE ESTANCIAS FORMATIVAS DE PROFESORES DE FORMACION PROFESIONAL QUE EJERCEN DOCENCIA EN CENTROS PUBLICOS EN CENTROS DE TRABAJO	09/06/2011	D:09/06/2011 H:09/06/2012	-EDUCACION -ABELARDO MONTERO ARQUITECTOS SL	
00002031/2011	Cº PARA EL DESARROLLO DE ESTANCIAS FORMATIVAS DE PROFESORES DE FORMACION PROFESIONAL QUE EJERCEN DOCENCIA EN CENTROS PUBLICOS EN CENTROS DE TRABAJO	14/06/2011	D:14/06/2011 H:14/06/2012	-EDUCACION -FUNDACION LABORAL DE LA CONSTRUCCION	

REFERENCIA	TÍTULO	FECHA	VIGENCIA	ORGANISMO	FINANCIACIÓN
00002032/2011	Cº PARA EL DESARROLLO DE ESTANCIAS FORMATIVAS DE PROFESORES DE FORMACION PROFESIONAL QUE EJERCEN DOCENCIA EN CENTROS PUBLICOS EN CENTROS DE TRABAJO	14/06/2011	D:14/06/2011 H:14/06/2012	-EDUCACION -NETLETICHEK ESPAÑA SA	
00002033/2011	Cº ESPECIFICO PARA ESTABLECER COLABORACION PARA LA REALIZACION DE ACTIVIDADES EN EL CENTRO VIRTUAL DE CIENCIA Y TECNOLOGIA MADRIDMASD	14/06/2011	D:14/06/2011 H:31/12/2011	-EDUCACION -UNIVERSIDAD POLITECNICA DE MADRID	- EDUCACION, 435.000,00 Eur Programa:519 Partida:78200 Año:2011 - UNIVERSIDAD POLITECNICA DE MADRID, 43.500,00 Eur Año:2011
00002034/2011	ADDENDA AL Cº EN MATERIA DE EDUCACION INFANTIL PARA MANTENER EL FUNCIONAMIENTO DE LOS CENTROS Y SERVICIOS DE TITULARIDAD MUNICIPAL MEDIANTE FINANCIACION DE LA NUEVA ESCUELA INFANTIL JUAN ARIAS	01/06/2011	D:01/06/2011 H:31/08/2011	-EDUCACION -AYTO VILLAVICIOSA DE ODON	- EDUCACION, 35.962,20 Eur Programa:504 Partida:22810 Año:2011 - AYTO VILLAVICIOSA DE ODON, 23.974,80 Eur Año:2011
00002035/2011	ADDENDA AL Cº EN MATERIA DE EDUCACION INFANTIL PARA MANTENER EL FUNCIONAMIENTO DE LOS CENTROS Y SERVICIOS DE TITULARIDAD MUNICIPAL MEDIANTE LA FINANCIACION DE LA NUEVA ESCUELA INFANTIL DON PIMPON	12/05/2011	D:12/05/2011 H:31/08/2011	-EDUCACION -AYTO GALAPAGAR	- EDUCACION, 13.651,78 Eur Programa:504 Partida:22810 Año:2011 - AYTO GALAPAGAR, 9.101,18 Eur Año:2011
00002036/2011	Cº PARA ESTABLECER LAS CONDICIONES DE FUNCIONAMIENTO DE LA ESCUELA INFANTIL LAS FLORES CUYA TITULARIDAD CORRESPONDE AL AYUNTAMIENTO DE LEGANES	09/06/2011	D:09/06/2011 MANTENDRA SU VIGENCIA SALVO DENUNCIA	-EDUCACION -AYTO LEGANES	
00002090/2011	PRORROGA AL Cº PARA GARANTIZAR EL FUNCIONAMIENTO DEL AULA MUNICIPAL DE EDUCACION DE PERSONAS ADULTAS	13/05/2011	D:13/05/2011 H:31/12/2011	-EDUCACION -AYTO GUADALIX DE LA SIERRA	- EDUCACION, 13.000,00 Eur Programa:505 Partida:22810 Año:2011
CONSEJERÍA DE EDUCACIÓN Y EMPLEO					
00002010/2011	Cº COLABORACION PARA EL DESARROLLO DE ACTIVIDADES DE COLABORACION EN PROGRAMAS DE ENSEÑANZA BILINGÜE ESPAÑOL-INGLES	17/06/2011	D:17/06/2011 H:17/06/2012	-EDUCACION Y EMPLEO -UNIVERSIDAD DE WASHINGTON	
00002015/2011	Cº COLABORACION PARA EL DESARROLLO DE ACCIONES DIRIGIDAS A LA ELABORACION Y ACTUALIZACION DE CERTIFICADOS DE PROFESIONALIDAD Y EL DISEÑO Y EJECUCION DE TRABAJOS RELACIONADOS CON ESTA MATERIA	17/06/2011	D:17/06/2011 H:31/12/2011	-EDUCACION Y EMPLEO -INSTITUTO DE EMPLEO SERVICIO PUBLICO DE EMPLEO ESTATAL (INEM)	- INSTITUTO DE EMPLEO SERVICIO PUBLICO DE EMPLEO ESTATAL (INEM), 356.605,00 Eur Año:2011
00002021/2011	Cº PARA LA REALIZACION DE UN PROGRAMA DE FORMACION PARA ALUMNOS QUE CURSAN CICLOS FORMATIVOS DE GRADO SUPERIOR DE FORMACION PROFESIONAL RELACIONADOS CON EL SECTOR INFORMÁTICO	20/06/2011	D:20/06/2011 CURSOS ACADEMICOS 2011/2012 Y 2012/2013	-EDUCACION Y EMPLEO -HEWLETT-PACKARD ESPAÑOLA SLU	
00002028/2011	Cº PARA EL DESARROLLO DE ESTANCIAS FORMATIVAS DE PROFESORES DE FORMACION PROFESIONAL QUE EJERCEN DOCENCIA EN CENTROS PUBLICOS EN CENTROS DE TRABAJO	20/06/2011	D:20/06/2011 H:20/06/2012	-EDUCACION Y EMPLEO -ESTUDIOS FINANCIEROS VIRIATO SL	
CONSEJERÍA DE EMPLEO, MUJER E INMIGRACIÓN					
00001759/2011	Cº COLABORACION PARA LA REALIZACION DE ACCIONES INCLUIDAS EN EL III PLAN DIRECTOR DE PREVENCION DE RIESGOS LABORALES DE LA CM 2008-2011	30/05/2011	D:30/05/2011 H:31/12/2011	-INSTITUTO REGIONAL DE SEGURIDAD Y SALUD EN EL TRABAJO (IRSST) -ASOCIACION ESPAÑOLA DE NORMALIZACION Y CERTIFICACION (AENOR)	

REFERENCIA	TÍTULO	FECHA	VIGENCIA	ORGANISMO	FINANCIACIÓN
00001760/2011	Cº PARA LA REALIZACION DE ACCIONES E FOMENTO DE LA CULTURA PREVENTIVA EN CUMPLIMIENTO DEL Cº MARCO CON LA FMM PARA LA COORDINACION DE ACTUACIONES EN MATERIA DE SEGURIDAD Y SALUD EN EL TRABAJO	19/05/2011	D:19/05/2011 H:30/11/2011	-INSTITUTO REGIONAL DE SEGURIDAD Y SALUD EN EL TRABAJO (IRSST) -AYTO LOZOYUELA NAVAS SIETEIGLESIAS	- INSTITUTO REGIONAL DE SEGURIDAD Y SALUD EN EL TRABAJO (IRSST), 8.985,00 Eur Programa:970 Partida:22810 Año:2011 - AYTO LOZOYUELA NAVAS SIETE IGLESIAS, 2.250,00 Eur Año:2011
00001797/2011	Cº COLABORACION PARA EL DESARROLLO DE ACTUACIONES DESTINADAS A PROMOVER LA ACOGIDA Y LA INTEGRACION DE POBLACION INMIGRANTE	08/06/2011	D:08/06/2011 H:31/12/2011	-AGENCIA REGIONAL PARA LA INMIGRACION Y COOPERACION -AYTO POZUELO DE ALARCON	- AGENCIA REGIONAL PARA LA INMIGRACION Y LA COOPERACION, 36.703,75 Eur Programa:990 Partida:46390 Año:2010 - AYTO POZUELO DE ALARCON, 117.596,25 Eur Año:2011
00001798/2011	Cº COLABORACION PARA EL DESARROLLO DE ACTUACIONES DESTINADAS A PROMOVER LA ACOGIDA Y LA INTEGRACION DE POBLACION INMIGRANTE	08/06/2011	D:08/06/2011 H:31/12/2011	-AGENCIA REGIONAL PARA LA INMIGRACION Y COOPERACION -AYTO NAVALCARNERO	- AGENCIA REGIONAL PARA LA INMIGRACION Y LA COOPERACION, 14.606,43 Eur Programa:990 Partida:46390 Año:2011 - AYTO NAVALCARNERO, 23.709,57 Eur Año:2011
00001804/2011	Cº COLABORACION PARA EL DESARROLLO DE ACTUACIONES DESTINADAS A PROMOVER LA ACOGIDA Y LA INTEGRACION DE POBLACION INMIGRANTE	08/06/2011	D:08/06/2011 H:31/12/2011	-AGENCIA REGIONAL PARA LA INMIGRACION Y COOPERACION -AYTO MECO	- AGENCIA REGIONAL PARA LA INMIGRACION Y LA COOPERACION, 10.297,91 Eur Programa:990 Partida:46390 Año:2011 - AYTO MECO, 3.089,37 Eur Año:2011
00001813/2011	Cº COLABORACION PARA EL DESARROLLO DE ACTUACIONES DESTINADAS A PROMOVER LA ACOGIDA Y LA INTEGRACION DE POBLACION INMIGRANTE	08/06/2011	D:08/06/2011 H:31/12/2011	-AGENCIA REGIONAL PARA LA INMIGRACION Y COOPERACION -AYTO GALAPAGAR	- AGENCIA REGIONAL PARA LA INMIGRACION Y LA COOPERACION, 31.590,25 Eur Programa:990 Partida:46390 Año:2011 - AYTO GALAPAGAR, 9.477,08 Eur Año:2011
00001816/2011	Cº COLABORACION PARA EL DESARROLLO DE ACTUACIONES DESTINADAS A PROMOVER LA ACOGIDA Y LA INTEGRACION DE POBLACION INMIGRANTE	08/06/2011	D:08/06/2011 H:31/12/2011	-AGENCIA REGIONAL PARA LA INMIGRACION Y COOPERACION -AYTO FUENLABRADA	- AGENCIA REGIONAL PARA LA INMIGRACION Y LA COOPERACION, 135.574,49 Eur Programa:990 Partida:46390 Año:2011 - AYTO FUENLABRADA, 40.672,35 Eur Año:2011
00001846/2011	Cº COLABORACION PARA EL DESARROLLO DE ACTUACIONES DESTINADAS A PROMOVER LA ACOGIDA Y LA INTEGRACION DE POBLACION INMIGRANTE	07/06/2011	D:07/06/2011 H:31/12/2011	-AGENCIA REGIONAL PARA LA INMIGRACION Y COOPERACION -AYTO SAN FERNANDO DE HENARES	- AGENCIA REGIONAL PARA LA INMIGRACION Y LA COOPERACION, 31.106,43 Eur Programa:990 Partida:46390 Año:2011 - AYTO SAN FERNANDO DE HENARES, 9.331,93 Eur Año:2011
00001847/2011	Cº COLABORACION PARA EL DESARROLLO DE ACTUACIONES DESTINADAS A PROMOVER LA ACOGIDA Y LA INTEGRACION DE POBLACION INMIGRANTE	08/06/2011	D:08/06/2011 H:31/12/2011	-AGENCIA REGIONAL PARA LA INMIGRACION Y COOPERACION -MANCOMUNIDAD DE SERVICIOS LOS PINARES	- AGENCIA REGIONAL PARA LA INMIGRACION Y LA COOPERACION, 25.417,35 Eur Programa:990 Partida:46390 Año:2011 - MANCOMUNIDAD DE SERVICIOS LOS PINARES, 7.625,21 Eur Año:2011
00001848/2011	Cº COLABORACION PARA EL DESARROLLO DE ACTUACIONES DESTINADAS A PROMOVER LA ACOGIDA Y LA INTEGRACION DE POBLACION INMIGRANTE	08/06/2011	D:08/06/2011 H:31/12/2011	-AGENCIA REGIONAL PARA LA INMIGRACION Y COOPERACION -MANCOMUNIDAD INTERMUNICIPAL DE SERVICIOS SOCIALES DEL ESTE DE MADRID (MISSEM)	- AGENCIA REGIONAL PARA LA INMIGRACION Y LA COOPERACION, 16.283,12 Eur Programa:990 Partida:46390 Año:2011 - MANCOMUNIDAD INTERMUNICIPAL DE SERVICIOS SOCIALES DEL ESTE DE MADRID (MISSEM), 4.884,94 Eur Año:2011
00001849/2011	Cº COLABORACION PARA EL DESARROLLO DE ACTUACIONES DESTINADAS A PROMOVER LA ACOGIDA Y LA INTEGRACION DE POBLACION INMIGRANTE	08/06/2011	D:08/06/2011 H:31/12/2011	-AGENCIA REGIONAL PARA LA INMIGRACION Y COOPERACION -MANCOMUNIDAD INTERMUNICIPAL DE SERVICIOS SOCIALES LAS CAÑADAS	- AGENCIA REGIONAL PARA LA INMIGRACION Y LA COOPERACION, 21.509,23 Eur Programa:990 Partida:46390 Año:2011 - MANCOMUNIDAD DE SERVICIOS SOCIALES LAS CAÑADAS, 6.452,77 Eur Año:2011
00001850/2011	Cº PARA EL DESARROLLO DE ACCIONES FORMATIVAS DIRIGIDAS A TRABAJADORES DESEMPLEADOS Y ESTABLECIMIENTO DE UN COMPROMISO DE CONTRATACION	08/06/2011	D:08/06/2011 TIEMPO DE EJECUCION DE LAS ACCIONES FORMATIVAS	-SERVICIO REGIONAL DE EMPLEO -FRESHCO MADRID	- SERVICIO REGIONAL DE EMPLEO, SEGUN CONVENIO

REFERENCIA	TÍTULO	FECHA	VIGENCIA	ORGANISMO	FINANCIACIÓN
00001852/2011	ADDENDA AL Cº PARA ACTUACIONES DE PREVENCIÓN Y SENSIBILIZACIÓN EN MATERIA DE VIOLENCIA DE GÉNERO Y ASISTENCIA INTEGRAL A LAS VÍCTIMAS A TRAVÉS DEL PUNTO MUNICIPAL DEL OBSERVATORIO REGIONAL (PMORVG)	25/11/2010	D:01/01/2011 H:31/12/2011	-EMPLEO, MUJER E INMIGRACION -MANCOMUNIDAD INTERMUNICIPAL DE SERVICIOS SOCIALES "VEGA DEL GUADALIX"	- Dº GENERAL DE LA MUJER, 81.445,21 Eur Programa:956 Partida:25400 Año:2011
00001963/2011	Cº COLABORACION PARA EL DESARROLLO DE ACTUACIONES DESTINADAS A PROMOVER LA ACOGIDA Y LA INTEGRACION DE POBLACION INMIGRANTE	07/06/2011	D:07/06/2011 H:31/12/2011	-AGENCIA REGIONAL PARA LA INMIGRACION Y COOPERACION -AYTO SAN SEBASTIAN DE LOS REYES	- AGENCIA REGIONAL PARA LA INMIGRACION Y LA COOPERACION, 46.096,58 Eur Programa:990 Partida:46390 Año:2011 - AYTO SAN SEBASTIAN DE LOS REYES, 38.492,39 Eur Año:2011
00001964/2011	Cº COLABORACION PARA EL DESARROLLO DE ACTUACIONES DESTINADAS A PROMOVER LA ACOGIDA Y LA INTEGRACION DE POBLACION INMIGRANTE	07/06/2011	D:07/06/2011 H:31/12/2011	-AGENCIA REGIONAL PARA LA INMIGRACION Y COOPERACION -AYTO COLLADO VILLALBA	- AGENCIA REGIONAL PARA LA INMIGRACION Y LA COOPERACION, 63.101,26 Eur Programa:990 Partida:46390 Año:2011 - AYTO COLLADO VILLALBA, 19.830,71 Eur Año:2011
00001965/2011	Cº COLABORACION PARA EL DESARROLLO DE ACTUACIONES DESTINADAS A PROMOVER LA ACOGIDA Y LA INTEGRACION DE POBLACION INMIGRANTE	07/06/2011	D:07/06/2011 H:31/12/2011	-AGENCIA REGIONAL PARA LA INMIGRACION Y COOPERACION -AYTO VALDEMORO	- AGENCIA REGIONAL PARA LA INMIGRACION Y LA COOPERACION, 42.563,84 Eur Programa:990 Partida:46390 Año:2011 - AYTO VALDEMORO, 20.635,42 Eur Año:2011
00001966/2011	Cº COLABORACION PARA EL DESARROLLO DE ACTUACIONES DESTINADAS A PROMOVER LA ACOGIDA Y LA INTEGRACION DE POBLACION INMIGRANTE	06/06/2011	D:06/06/2011 H:31/12/2011	-AGENCIA REGIONAL PARA LA INMIGRACION Y COOPERACION -AYTO LAS ROZAS	- AGENCIA REGIONAL PARA LA INMIGRACION Y LA COOPERACION, 44.386,52 Eur Programa:990 Partida:46390 Año:2011 - AYTO LAS ROZAS, 26.360,24 Eur Año:2011
00001967/2011	Cº COLABORACION PARA EL DESARROLLO DE ACTUACIONES DESTINADAS A PROMOVER LA ACOGIDA Y LA INTEGRACION DE POBLACION INMIGRANTE	07/06/2011	D:07/06/2011 H:31/12/2011	-AGENCIA REGIONAL PARA LA INMIGRACION Y COOPERACION -AYTO MOSTOLES	- AGENCIA REGIONAL PARA LA INMIGRACION Y LA COOPERACION, 123.549,84 Eur Programa:990 Partida:46390 Año:2011 - AYTO MOSTOLES, 37.064,95 Eur Año:2011
00001968/2011	Cº COLABORACION PARA EL DESARROLLO DE ACTUACIONES DESTINADAS A PROMOVER LA ACOGIDA Y LA INTEGRACION DE POBLACION INMIGRANTE	07/06/2011	D:07/06/2011 H:31/12/2011	-AGENCIA REGIONAL PARA LA INMIGRACION Y COOPERACION -MANCOMUNIDAD DE SERVICIOS SOCIALES THAM	- AGENCIA REGIONAL PARA LA INMIGRACION Y LA COOPERACION, 28.249,38 Eur Programa:990 Partida:46390 Año:2011 - MANCOMUNIDAD DE SERVICIOS SOCIALES THAM, 8.474,81 Eur Año:2011
00001969/2011	Cº COLABORACION PARA EL DESARROLLO DE ACTUACIONES DESTINADAS A PROMOVER LA ACOGIDA Y LA INTEGRACION DE POBLACION INMIGRANTE	06/06/2011	D:06/06/2011 H:31/12/2011	-AGENCIA REGIONAL PARA LA INMIGRACION Y COOPERACION -AYTO HUMANES	- AGENCIA REGIONAL PARA LA INMIGRACION Y LA COOPERACION, 16.758,60 Eur Programa:990 Partida:46390 Año:2011 - AYTO HUMANES, 5.027,58 Eur Año:2011
00001970/2011	Cº COLABORACION PARA EL DESARROLLO DE ACTUACIONES DESTINADAS A PROMOVER LA ACOGIDA Y LA INTEGRACION DE POBLACION INMIGRANTE	07/06/2011	D:07/06/2011 H:31/12/2011	-AGENCIA REGIONAL PARA LA INMIGRACION Y COOPERACION -AYTO DAGANZO DE ARRIBA	- AGENCIA REGIONAL PARA LA INMIGRACION Y LA COOPERACION, 3.570,27 Eur Programa:990 Partida:46390 Año:2011 - AYTO DAGANZO DE ARRIBA, 1.071,08 Eur Año:2011
00001971/2011	Cº MARCO PARA LA REALIZACION DE ACCIONES INCLUIDAS EN LA ESTRATEGIA ESPAÑOLA DE SEGURIDAD Y SALUD EN EL TRABAJO 2007-2012 Y RECOGIDAS EN EL III PLAN DIRECTOR DE PREVENCIÓN DE RIESGOS LABORALES DE CM	07/06/2011	D:07/06/2011 H:31/12/2011	-INSTITUTO REGIONAL DE SEGURIDAD Y SALUD EN EL TRABAJO (IRSST) -ASOCIACION ESPAÑOLA DE SERVICIOS DE PREVENCIÓN LABORAL (AESPLA)	
00001972/2011	Cº ESPECIFICO PARA LA REALIZACION DE ACTUACIONES DE ASESORAMIENTO, FORMACION, DIVULGACION Y SENSIBILIZACION EN MATERIA DE PREVENCIÓN DE RIESGOS LABORALES EN EL SECTOR AGRARIOPECUARIO	01/06/2011	D:01/06/2011 H:16/11/2011	-INSTITUTO REGIONAL DE SEGURIDAD Y SALUD EN EL TRABAJO (IRSST) -ASOCIACION AGRARIA DE JOVENES AGRICULTORES Y GANADEROS (ASAJA)	- INSTITUTO REGIONAL DE SEGURIDAD Y SALUD EN EL TRABAJO (IRSST), 30.000,00 Eur Programa:970 Partida:48090 Año:2011

REFERENCIA	TÍTULO	FECHA	VIGENCIA	ORGANISMO	FINANCIACIÓN
00001973/2011	Cº ESPECÍFICO PARA LA REALIZACIÓN DE ACTUACIONES DE ASESORAMIENTO, FORMACION, DIVULGACION Y SENSIBILIZACION EN MATERIA DE PREVENCIÓN DE RIESGOS LABORALES EN EL SECTOR DE ROTULOS LUMINOSOS	31/05/2011	D:31/05/2011 H:16/11/2011	-INSTITUTO REGIONAL DE SEGURIDAD Y SALUD EN EL TRABAJO (IRSST) -ASOCIACION MADRILEÑA DE EMPRESARIOS DE ROTULOS LUMINOSOS (ASERLUZ)	- INSTITUTO REGIONAL DE SEGURIDAD Y SALUD EN EL TRABAJO (IRSST), 30.000,00 Eur Programa:970 Partida:48090 Año:2011
CONSEJERÍA DE FAMILIA Y ASUNTOS SOCIALES					
00001974/2011	MODIFICACION DE LA CLAUSULA DE PRORROGA AL Cº 1-2-90 PARA RESERVA Y OCUPACION DE PLAZAS RESIDENCIALES PARA LA TERCERA EDAD, SUBSANACION ERROR EN EL NUMERO DE PLAZAS CONVENIADAS TOTAL 61 PLAZAS	13/04/2011	D:01/01/2011 H:31/12/2011	-FAMILIA Y ASUNTOS SOCIALES -RESIDENCIA SANTA MARIA DEL HENARES SA	
00001975/2011	CLAUSULA DE RENOVACION DEL Cº DE 1-2-96 PARA ATENCION A MINUSVALIDOS PSIQUICOS	31/12/2010	D:01/01/2011 H:31/12/2011	-FAMILIA Y ASUNTOS SOCIALES -AYTO MOSTOLES	- Cº FAMILIA Y ASUNTOS SOCIALES, 160 PLAZAS CENTRO OCUPACIONAL A 35,15 Y 26,35 RESERVA EUROS/PLAZA/DIA + IPC Año:2011
00001976/2011	CLAUSULA DE PRORROGA DEL Cº DE 1-6-90 PARA RESERVA Y OCUPACION DE PLAZAS RESIDENCIALES PARA LA TERCERA EDAD	31/12/2010	D:01/01/2011 H:31/12/2011	-FAMILIA Y ASUNTOS SOCIALES -AYTO MOSTOLES	- Cº FAMILIA Y ASUNTOS SOCIALES, 37 PLAZAS VALIDAS 37,57 EUROS/PLAZA/DIA + IPC Año:2011
00001977/2011	ANEXO AL Cº PARA EL DESARROLLO DE LOS SERVICIOS SOCIALES GENERALES DE ATENCION PRIMARIA Y DE PROMOCION DE AUTONOMIA PERSONAL Y LA ATENCION A LAS PERSONAS EN SITUACION DE DEPENDENCIA	31/12/2010	D:01/01/2011 H:31/12/2011	-FAMILIA Y ASUNTOS SOCIALES -AYTO ALCORCON	
00001978/2011	ANEXO AL Cº COLABORACION PARA EL DESARROLLO DE LOS SERVICIOS SOCIALES DE ATENCION SOCIAL PRIMARIA Y DE PROMOCION DE AUTONOMIA PERSONAL Y LA ATENCION A LAS PERSONAS EN SITUACION DE DEPENDENCIA	31/12/2010	D:01/01/2011 H:31/12/2011	-FAMILIA Y ASUNTOS SOCIALES -MANCOMUNIDAD DE SERVICIOS SOCIALES 2016	
00001979/2011	Cº COLABORACION PARA PARTICIPAR EN LA RED DE INFORMACION DE VOLUNTARIADO DE LA CM, MANTENIENDO UN PUNTO DE INFORMACION DE VOLUNTARIADO (PIV) EN EL PROPIO AYUNTAMIENTO	30/12/2010	D:01/01/2011 H:31/12/2011	-FAMILIA Y ASUNTOS SOCIALES -AYTO ALCOBENDAS	- Cº FAMILIA Y ASUNTOS SOCIALES, 11.538,00 Eur Programa:906 Partida:22810 Año:2011
00001980/2011	Cº COLABORACION PARA SU INCORPORACION A LA RED DE PUNTOS DE INFORMACION DE VOLUNTARIADO (PIV) ENMARCADO EN LA RED MUNICIPAL DE PUNTOS DE INFORMACION DE VOLUNTARIADO DE LA C.M.	30/12/2010	D:01/01/2011 H:31/12/2011	-FAMILIA Y ASUNTOS SOCIALES -AYTO MAJADAHONDA	- Cº FAMILIA Y ASUNTOS SOCIALES, 11.538,00 Eur Programa:906 Partida:22810 Año:2011
00001981/2011	Cº COLABORACION PARA LA PUESTA EN MARCHA Y EL MANTENIMIENTO DEL PUNTO DE INFORMACION DE VOLUNTARIADO ENMARCADO EN LA RED DE PUNTOS DE INFORMACION DE VOLUNTARIADO DE LA CM	11/03/2011	D:01/01/2011 H:31/12/2011	-FAMILIA Y ASUNTOS SOCIALES -AYTO BOADILLA DEL MONTE	- Cº FAMILIA Y ASUNTOS SOCIALES, 11.538,00 Eur Programa:906 Partida:22810 Año:2011
00002052/2011	ADDENDA AL Cº COLABORACION PARA LA EJECUCION DEL PROGRAMA "MAYORES DE CINE", DIRIGIDO A LAS PERSONAS MAYORES DE LA CM	29/04/2011	D:01/03/2011 H:31/05/2011	-FAMILIA Y ASUNTOS SOCIALES -FEDERACION DE CINES DE ESPAÑA	- Cº FAMILIA Y ASUNTOS SOCIALES, 2.276.640,00 Eur Programa:904 Partida:4809 Año:2011
00002054/2011	Cº COLABORACION PARA LA REALIZACION DE PRACTICAS DE ALUMNOS DE TALLERES DE EMPLEO	25/04/2011	D:25/04/2011 H:25/04/2012	-FAMILIA Y ASUNTOS SOCIALES -ASOCIACION DE PADRES POR LA INTEGRACION SAN FEDERICO	
00002055/2011	Cº COLABORACION PARA LA REALIZACION DE ACTIVIDADES CULTURALES DIRIGIDAS A PERSONAS MAYORES QUE SE DESARROLLARAN EN CENTRO DE MAYORES DENTRO DEL PROGRAMA SGAE+80	29/03/2011	D:30/03/2011 H:31/12/2011	-FAMILIA Y ASUNTOS SOCIALES -SOCIEDAD GENERAL DE AUTORES Y EDITORES DE ESPAÑA (SGAE)	

REFERENCIA	TÍTULO	FECHA	VIGENCIA	ORGANISMO	FINANCIACIÓN
00002056/2011	Cº COLABORACION PARA EL DESARROLLO DE LOS PROYECTOS GENTE 3.0 EN LOS CENTROS DE MAYORES DE LA CM QUE TIENEN POR OBJETO FOMENTAR LA PARTICIPACION ACTIVA DE LOS MAYORES A TRAVES DE LA LABOR VOLUNTARIA	21/03/2011	D:21/03/2011 H:31/12/2011	-FAMILIA Y ASUNTOS SOCIALES -FUNDACION LA CAIXA	
00002057/2011	MODIFICACION DEL Cº ESTABLECER LOS REQUISITOS Y CONDICIONES A LOS QUE SE AJUSTARA LA COLABORACION PARA LA ATENCION DE PERSONAS MAYORES DEPENDIENTES O ASISTIDAS EN EL CENTRO DE DIA MUNICIPAL DE ALGETE	11/05/2011	D:01/06/2011 H:31/12/2011	-FAMILIA Y ASUNTOS SOCIALES -AYTO ALGETE	- Cº FAMILIA Y ASUNTOS SOCIALES, EUROS ANUAL + IPC 382.266,00 Eur Año:2011
00002058/2011	MODIFICACION DEL Cº PARA ESTABLECER LOS REQUISITOS Y CONDICIONES A LOS QUE SE AJUSTARA LA COLABORACION PARA LA ATENCION DE LAS PERSONAS MAYORES DEPENDIENTES O ASISTIDAS EN EL CENTRO DE DIA MUNICIPAL	01/03/2011	D:01/03/2011 H:31/12/2011	-FAMILIA Y ASUNTOS SOCIALES -AYTO PATONES	- Cº FAMILIA Y ASUNTOS SOCIALES, ANUAL + IPC 47.699,28 Eur Año:2011
00002059/2011	Cº PARA DESARROLLO DEL PROGRAMA TALLER "APRENDER A CUIDAR, APRENDER A CUIDARSE" DESTINADO A CUIDADORES DE ENFERMOS DE ALZHEIMER SOBRE PREVENCIÓN AGOTAMIENTO Y POTENCIAR AUTOCUIDADO	10/05/2011	D:10/05/2011 H:31/10/2011	-FAMILIA Y ASUNTOS SOCIALES -AYTO LAS ROZAS	- Cº FAMILIA Y ASUNTOS SOCIALES, 4.500,00 Eur Programa:904 Partida:2540 Año:2011
00002060/2011	Cº PARA EL DESARROLLO DE TALLERES DESTINADOS A CUIDADORES "APRENDER A CUIDAR, APRENDER A CUIDARSE" DIRIGIDOS A LAS PERSONAS CUIDADORAS DE PERSONAS MAYORES DIAGNOSTICADAS DE ENFERMEDAD DE ALZHEIMER	30/05/2011	D:30/05/2011 H:31/10/2011	-FAMILIA Y ASUNTOS SOCIALES -AYTO VALDEMORO	- Cº FAMILIA Y ASUNTOS SOCIALES, 4.500,00 Eur Programa:904 Partida:2540 Año:2011
00002061/2011	Cº PARA EL DESARROLLO DE TALLERES DESTINADOS A CUIDADORES "APRENDER A CUIDAR, APRENDER A CUIDARSE" DIRIGIDOS A LAS PERSONAS CUIDADORAS DE PERSONAS MAYORES DIAGNOSTICADAS DE ENFERMEDAD DE ALZHEIMER	16/05/2011	D:16/05/2011 H:31/10/2011	-FAMILIA Y ASUNTOS SOCIALES -AYTO ARANJUEZ	- Cº FAMILIA Y ASUNTOS SOCIALES, 9.000,00 Eur Programa:904 Partida:2540 Año:2011
00002062/2011	Cº PARA EL DESARROLLO DE TALLERES DESTINADOS A CUIDADORES "APRENDER A CUIDAR, APRENDER A CUIDARSE" DIRIGIDOS A LAS PERSONAS CUIDADORAS DE PERSONAS MAYORES DIAGNOSTICADAS DE ENFERMEDAD DE ALZHEIMER	11/05/2011	D:11/05/2011 H:31/10/2011	-FAMILIA Y ASUNTOS SOCIALES -AYTO ALCALA DE HENARES	- Cº FAMILIA Y ASUNTOS SOCIALES, 9.000,00 Eur Programa:904 Partida:2540 Año:2011
00002063/2011	Cº PARA EL DESARROLLO DE TALLERES DESTINADOS A CUIDADORES "APRENDER A CUIDAR, APRENDER A CUIDARSE" DIRIGIDOS A LAS PERSONAS CUIDADORAS DE PERSONAS MAYORES DIAGNOSTICADAS DE ENFERMEDAD DE ALZHEIMER	16/05/2011	D:16/05/2011 H:31/10/2011	-FAMILIA Y ASUNTOS SOCIALES -AYTO ALGETE	- Cº FAMILIA Y ASUNTOS SOCIALES, 4.500,00 Eur Programa:904 Partida:2540 Año:2011
00002064/2011	Cº PARA EL DESARROLLO DE TALLERES DESTINADOS A CUIDADORES "APRENDER A CUIDAR, APRENDER A CUIDARSE" DIRIGIDOS A LAS PERSONAS CUIDADORAS DE PERSONAS MAYORES DIAGNOSTICADAS DE ENFERMEDAD DE ALZHEIMER	16/05/2011	D:16/05/2011 H:31/10/2011	-FAMILIA Y ASUNTOS SOCIALES -AYTO ALCORCON	- Cº FAMILIA Y ASUNTOS SOCIALES, 9.000,00 Eur Programa:904 Partida:2540 Año:2011
00002065/2011	Cº PARA EL DESARROLLO DE TALLERES DESTINADOS A CUIDADORES "APRENDER A CUIDAR, APRENDER A CUIDARSE" DIRIGIDOS A LAS PERSONAS CUIDADORAS DE PERSONAS MAYORES DIAGNOSTICADAS DE ENFERMEDAD DE ALZHEIMER	30/05/2011	D:30/05/2011 H:31/10/2011	-FAMILIA Y ASUNTOS SOCIALES -AYTO MOSTOLES	- Cº FAMILIA Y ASUNTOS SOCIALES, 9.000,00 Eur Programa:904 Partida:2540 Año:2011

REFERENCIA	TÍTULO	FECHA	VIGENCIA	ORGANISMO	FINANCIACIÓN
00002068/2011	Cº PARA EL DESARROLLO DE TALLERES DESTINADOS A CUIDADORES "APRENDER A CUIDAR, APRENDER A CUIDARSE" DIRIGIDOS A LAS PERSONAS CUIDADORAS DE PERSONAS MAYORES DIAGNOSTICADAS DE ENFERMEDAD DE ALZHEIMER	25/05/2011	D:25/05/2011 H:31/10/2011	-FAMILIA Y ASUNTOS SOCIALES -AYTO GETAFE	- Cº FAMILIA Y ASUNTOS SOCIALES, 4.500,00 Eur Programa:904 Partida:2540 Año:2011
00002069/2011	Cº COLABORACION PARA LA PUESTA EN MARCHA Y MANTENIMIENTO DEL PUNTO DE INFORMACION DE VOLUNTARIADO (PIV) ENMARCADO EN LA RED MUNICIPAL DE PUNTOS DE INFORMACION DE VOLUNTARIADO DE LA CM	13/04/2011	D:01/01/2011 H:31/12/2011	-FAMILIA Y ASUNTOS SOCIALES -AYTO VILLAVICIOSA DE ODON	
00002070/2011	Cº COLABORACION PARA LA REALIZACION DE PRACTICAS DE ALUMNOS DE TALLERES DE EMPLEO EN ATENCION SOCIOANITARIA A PERSONAS DEPENDIENTES EN INSTITUCIONES	09/05/2011	D:09/05/2011 H:09/05/2012	-FAMILIA Y ASUNTOS SOCIALES -AYTO COLLADO VILLALBA	
CONSEJERÍA DE MEDIO AMBIENTE, VIVIENDA Y ORDENACIÓN DEL TERRITORIO					
00001924/2011	Cº COLABORACION PARA LLEVAR A CABO UN PROGRAMA DE PRACTICAS PARA ALUMNOS EN DISTINTAS DEPENDENCIAS Y CENTROS DE LA CM EN CUESTIONES MEDIOAMBIENTALES	02/06/2011	D:02/06/2011 H:02/06/2016	-MEDIO AMBIENTE , VIVIENDA Y ORDENACION DEL TERRITORIO -UNIVERSIDAD COMPLUTENSE	
00001939/2011	ACTA DE PRORROGA AL Cº DE COLABORACION PARA LA REALIZACION DEL PROYECTO DENOMINADO: "RESTAURACION Y GESTION FORESTAL"	25/05/2010	D:25/05/2010 H:28/06/2011	-IMIDRA (INVESTIGACION Y DESARROLLO RURAL AGRARIO Y ALIMENT) -CENTRO DE INVESTIGACION Y TECNOLOGIA AGROALIMENTARIA DE ARAGON -CENTRO TECNOLOGICO FORESTAL DE CATALUÑA -EMPRESA DE TRANSFORMACION AGRARIA SA (TRAGSA) -FORECO TECHNOLOGIES, SL -FUNDACION CENTRO DE SERVICIOS Y PROMOCION FORESTAL Y DE SU INDUSTRIA DE CASTILLA Y LEON (CESEFOR) -FUNDACION CENTRO TECNOLOGICO FORESTAL Y DE LA MADERA (CETEMAS) -FUNDACION PARA EL FOMENTO CALIDAD INDUSTRIAL Y DESARROLLO TECNOLOGICO DE GALICIA -INSTITUTO NACIONAL DE INVESTIGACION Y TECNOLOGIA AGRARIA Y ALIMENTARIA (INIA) -MISION BIOLÓGICA DE GALICIA, CENTRO DE LA AGENCIA ESTATAL CONSEJO SUPERIOR DE INVESTIGACIONES CIENTIFICAS -SERVICIO REGIONAL DE INVESTIGACION Y DESARROLLO AGROALIMENTARIO DE ASTURIAS (SERIDA) -UNIVERSIDAD DE ALCALA DE HENARES -UNIVERSIDAD DE SANTIAGO DE COMPOSTELA -UNIVERSIDAD POLITECNICA DE MADRID -UNIVERSIDAD POLITECNICA DE VALENCIA -UNIVERSIDAD VALLADOLID	- INSTITUTO NACIONAL DE INVESTIGACION Y TECNOLOGIA AGRARIA Y ALIMENTARIA (INIA), EJERCICIO 2009-2010 675.537,57 Eur
CONSEJERÍA DE PRESIDENCIA, JUSTICIA E INTERIOR					
00001754/2011	ADDENDA AL Cº PARA LA ATENCION DE MENORES Y JOVENES A LOS QUE LOS JUECES DE MENORES HAYAN ESTABLECIDO MEDIDAS DE INTERNAMIENTO EN REGIMEN CERRADO PREVISTAS EN LO 5/2000 PARA MINORAR NUMERO DE PLAZAS	16/05/2011	D:16/05/2011 H:31/12/2011	-AGENCIA PARA REEDUCACION Y REINSERCIÓN DEL MENOR INFRACTOR -ASOCIACION PARA LA GESTION DE LA INTEGRACION SOCIAL (GINSO)	

REFERENCIA	TÍTULO	FECHA	VIGENCIA	ORGANISMO	FINANCIACIÓN
00001756/2011	Cº PARA LA EJECUCION DE MEDIDAS PREVISTAS EN LO 5/2000 DE RESPONSABILIDAD PENAL DE LOS MENORES A TRAVES DE UN PROGRAMA ESPECIALIZADO EN LA ATENCION A MENORES Y JOVENES EN CONFLICTO SOCIAL	01/06/2011	D:01/06/2011 H:31/10/2011	-AGENCIA PARA REEDUCACION Y REINSERCIÓN DEL MENOR INFRACTOR -FUNDACION DIAGRAMA INTERVENCION PSICOSOCIAL	- AGENCIA PARA LA REEDUCACION Y REINSERCIÓN DEL MENOR INFRACTOR, 5 MESES A 42.929,43 EUROS/MES 214.647,15 Eur Programa:120 Partida:25410 Año:2011
00001757/2011	Cº COLABORACION PARA LA REALIZACION DEL PROGRAMA INTEGRATE DE FORMACION E INSERCIÓN LABORAL PARA MENORES Y JOVENES SUJETOS A MEDIDAS JUDICIALES DE INTERNAMIENTO Y DE MEDIO ABIERTO	01/06/2011	D:01/06/2011 H:31/10/2011	-AGENCIA PARA REEDUCACION Y REINSERCIÓN DEL MENOR INFRACTOR -ASOCIACION PARA LA GESTION DE LA INTEGRACION SOCIAL (GINSO)	- AGENCIA PARA LA REEDUCACION Y REINSERCIÓN DEL MENOR INFRACTOR, 5 MESES A 57.500 EUROS/MES 287.500,00 Eur Programa:120 Partida:25410 Año:2011
00001779/2011	Cº COLABORACION PARA EL DESARROLLO DE UN PROGRAMA DE EJECUCION DE MEDIDAS JUDICIALES EN MEDIO ABIERTO EN APLICACION DE LA LO 5/2000 DE RESPONSABILIDAD PENAL DE MENORES	01/06/2011	D:01/06/2011 H:31/10/2011	-AGENCIA PARA REEDUCACION Y REINSERCIÓN DEL MENOR INFRACTOR -FEDERACION DE PLATAFORMAS SOCIALES PINARDI	- AGENCIA PARA LA REEDUCACION Y REINSERCIÓN DEL MENOR INFRACTOR, 5 MESES A 15.285,71 EUROS/MES 76.428,55 Eur Programa:120 Partida:25410 Año:2011
00001780/2011	Cº PARA EJECUCION DE MEDIDAS PREVISTAS EN LA LO 5/2000 DE RESPONSABILIDAD PENAL DE MENORES, PARA ATENCION A JOVENES Y MENORES A TRAVES DEL CENTRO DE CONVIVENCIA CON GRUPO EDUCATIVO LUIS AMIGO	01/06/2011	D:01/06/2011 H:31/10/2011	-AGENCIA PARA REEDUCACION Y REINSERCIÓN DEL MENOR INFRACTOR -FUNDACION AMIGO	- AGENCIA PARA LA REEDUCACION Y REINSERCIÓN DEL MENOR INFRACTOR, 5 MESES A 18.000 EUROS/MES 90.000,00 Eur Programa:120 Partida:25410 Año:2011
00001781/2011	Cº EJECUCION MEDIDAS LO 5/2000, RESPONSABILIDAD PENAL MENORES, PARA EL DESARROLLO DE UN PROGRAMA DE EJECUCION DE MEDIDAS JUDICIALES EN MEDIO ABIERTO A TRAVES DE CENTRO DE DIA	01/06/2011	D:01/06/2011 H:31/10/2011	-AGENCIA PARA REEDUCACION Y REINSERCIÓN DEL MENOR INFRACTOR -FUNDACION CENTRO ESPAÑOL DE SOLIDARIDAD PROYECTO HOMBRE	- AGENCIA PARA LA REEDUCACION Y REINSERCIÓN DEL MENOR INFRACTOR, 5 PAGOS MENSUALES DE 15.285,71 EURO/MES 76.428,55 Eur Programa:120 Partida:25410 Año:2011
00001921/2011	Cº PARA ESTABLECER LAS BASES PARA HACER EFECTIVA LA SUBVENCION A LA ASOCIACION PARA SUFRAGAR LOS GASTOS DE ACTUACIONES QUE PROMUEVAN EL DEBATE SOCIAL Y JURIDICO SOBRE HECHOS GRAVES DE MENORES	04/05/2011	D:04/05/2011 H:31/12/2011	-PRESIDENCIA JUSTICIA E INTERIOR -ASOCIACION SANDRA PALO PARA LA DEFENSA DE LAS LIBERTADES	- PRESIDENCIA, JUSTICIA E INTERIOR, 20.000,00 Eur Programa:114 Partida:48 Año:2011
00001922/2011	Cº PARA ESTABLECER LINEAS DE COLABORACION RESPECTO AL MASTER EN CIENCIAS FORENSES MEDIANTE OFERTA DE PRACTICAS A LOS ALUMNOS EN SUS CENTROS EN ACTIVIDADES DE ATENCION Y ESTUDIO	06/06/2011	D:06/06/2011 H:05/06/2014	-AGENCIA PARA REEDUCACION Y REINSERCIÓN DEL MENOR INFRACTOR -UNIVERSIDAD AUTONOMA DE MADRID	
00001925/2011	Cº COLABORACION PARA LA EJECUCION DE LAS MEDIDAS PREVISTAS EN LA LO 5/2000 REGULADORA DE RESPONSABILIDAD PENAL DE LOS MENORES EN MEDIO ABIERTO EN SITUACION DE CONFLICTO SOCIAL		D:01/06/2011 H:31/10/2011	-AGENCIA PARA REEDUCACION Y REINSERCIÓN DEL MENOR INFRACTOR -ASOCIACION MURIALDO	- AGENCIA PARA LA REEDUCACION Y REINSERCIÓN DEL MENOR INFRACTOR, 76.428,55 Eur Programa:120 Partida:25410 Año:2011
00001926/2011	Cº COLABORACION PARA EL DESARROLLO DE UN PROGRAMA DE EJECUCION DE MEDIDAS JUDICIALES EN MEDIO ABIERTO PARA ATENCION DE MENORES Y JOVENES EN CONFLICTO SOCIAL	01/06/2011	D:01/06/2011 H:31/12/2011	-AGENCIA PARA REEDUCACION Y REINSERCIÓN DEL MENOR INFRACTOR -SOCIEDAD COOPERATIVA LIMITADA OPCION 3	- AGENCIA PARA LA REEDUCACION Y REINSERCIÓN DEL MENOR INFRACTOR, 57.142,85 Eur Programa:120 Partida:25410 Año:2011
00001927/2011	Cº COLABORACION PARA EL DESARROLLO DE UN PROGRAMA DE EJECUCION DE MEDIDAS JUDICIALES EN MEDIO ABIERTO PARA LA ATENCION DE MENORES Y JOVENES EN CONFLICTO SOCIAL	01/06/2011	D:01/06/2011 H:31/10/2011	-AGENCIA PARA REEDUCACION Y REINSERCIÓN DEL MENOR INFRACTOR -ASOCIACION CENTRO TRAMA	- AGENCIA PARA LA REEDUCACION Y REINSERCIÓN DEL MENOR INFRACTOR, 76.428,55 Eur Programa:120 Partida:25410 Año:2011
00002084/2011	Cº PARA EL FOMENTO DE ACTIVIDADES Y ACTUACIONES PARA MADRILEÑOS QUE RESIDEN EN ALEMANIA	16/06/2011	D:16/06/2011 H:31/12/2011	-AGENCIA MADRILENA PARA LA EMIGRACION -COORDINADORA FEDERAL MOVIMIENTO ASOCIATIVO RFA	

REFERENCIA	TÍTULO	FECHA	VIGENCIA	ORGANISMO	FINANCIACIÓN
00002087/2011	Cº COLABORACION PARA LA CONCESION DE UNA SUBVENCION PARA EL FOMENTO DE ACTIVIDADES Y ACTUACIONES PARA MADRILEÑOS QUE RESIDEN EN ARGENTINA DURANTE 2010	15/07/2011	D:15/07/2011 H:31/12/2011	-AGENCIA MADRILENA PARA LA EMIGRACION -CENTRO MADRILEÑO DE ROSARIO	- AGENCIA MADRILENA PARA LA EMIGRACION, 12.750,00 Eur Programa:135 Partida:48 Año:2011
00002091/2011	Cº COLABORACION PARA FOMENTAR Y GARANTIZAR LA EJECUCION Y DESARROLLO DE ACTIVIDADES PROPIAS DE LA ASOCIACION PARA PROMOCION Y AYUDA DE LOS MADRILEÑOS QUE RETORNEN A LA COMUNIDAD DE MADRID	10/05/2011	D:10/05/2011 H:31/12/2011	-AGENCIA MADRILENA PARA LA EMIGRACION -ASOCIACION ASISTENCIA PEDAGOGICA, ORIENTACION Y APOYO AL RETORNADO (APOYAR)	- AGENCIA MADRILENA PARA LA EMIGRACION, 32.000,00 Eur Programa:135 Partida:48 Año:2011
CONSEJERÍA DE PRESIDENCIA Y JUSTICIA					
00001923/2011	Cº PARA DISPONER DE UN GRUPO DE PERROS Y GUIAS DE BUSQUEDA Y SALVAMENTO QUE SERA ACTIVADO JUNTO CON EL EQUIPO DE RAPIDA INTERVENCION ANTE CATASTROFES (ERIC) DEL CUERPO DE BOMBEROS DE LA CM	11/07/2011	D:11/07/2011 H:31/12/2011	-PRESIDENCIA Y JUSTICIA -GIRECAN-BOMBEROS	
00002088/2011	PRORROGA DEL Cº COLABORACION PARA EL DESARROLLO DE ACTIVIDADES CURRICULARES Y LA REALIZACION DE INVESTIGACIONES Y ESTUDIOS	26/07/2011	D:04/08/2011 H:03/08/2013	-AGENCIA PARA REEDUCACION Y REINSERCCION DEL MENOR INFRACTOR -FUNDACION INSTITUTO DE VICTIMOLOGIA	
00002089/2011	PRORROGA AL Cº COLABORACION PARA EL DESARROLLO DEL TITULO OFICIAL DE "PSICOLOGIA DE LA EDUCACION" Y DEL TITULO PROPIO "MASTER EN NECESIDADES Y DERECHOS DE LA INFANCIA"	20/07/2011	D:01/09/2011 H:31/12/2011	-AGENCIA PARA REEDUCACION Y REINSERCCION DEL MENOR INFRACTOR -UNIVERSIDAD AUTONOMA DE MADRID	
00002092/2011	Cº PARA DISPONER DE PERROS Y GUIAS DE BUSQUEDA Y SALVAMENTO (GRUPO DE INTERVENCION) QUE COLABORARA CON LOS BOMBEROS DE LA CM DENTRO DEL EQUIPO DE EMERGENCIA Y RESPUESTA INMEDIATA ANTE CATASTROFES	10/06/2011	D:10/06/2011 H:31/12/2011	-PRESIDENCIA Y JUSTICIA - UCAB MADRID UNIDAD CANINA BOMBEROS MADRID	
CONSEJERÍA DE SANIDAD					
00001755/2011	Cº COLABORACION PARA LA REALIZACION DE ACTIVIDADES DOCENTES RELACIONADAS CON LA INTEROPERABILIDAD SEMANTICA Y LA UTILIZACION DE LENGUAJES NORMALIZADOS Y COMUNES	26/04/2011	D:26/04/2011 H:31/12/2011	-AGENCIA "PEDRO LAIN ENTRALGO" DE FORMACION INVESTIGACION -HOSPITAL DE FUENLABRADA	
00001758/2011	PRORROGA AL Cº COLABORACION PARA CONSTITUIR UN COMITE DE LACTANCIA MATERNA EN LA CM PARA LA PROTECCION Y APOYO A LA LACTANCIA MATERNA	30/03/2011	D:01/04/2011 H:31/03/2012	-SERVICIO MADRILENO DE SALUD -COMITE UNICEF-MADRID	
00001782/2011	Cº PARA COORDINAR ACTUACIONES PARA LA CONCIENCIACION DE LA IMPORTANCIA Y NECESIDAD DE LA DONACION DE SANGRE AL OBJETO DE ALCANZAR NIVELES DE AUTOSUFICIENCIA EN EL SUMINISTRO DE SANGRE EN LA CM	07/06/2011	D:07/06/2011 H:07/06/2012	-SERVICIO MADRILENO DE SALUD -COLEGIO OFICIAL DE FARMACEUTICOS DE MADRID	
00001940/2011	Cº COLABORACION PARA COORDINAR LAS ACTUACIONES ENCAMINADAS A MEJORAR LA PROMOCION DE LA SALUD MEDIANTE LA ORDENACION Y NORMALIZACION DE LOS CUIDADOS DE ENFERMERIA EN LOS HOSPITALES DE LA CM	24/05/2011	D:24/05/2011 H:24/05/2015	-SERVICIO MADRILENO DE SALUD -COLEGIO OFICIAL DE DIPLOMADOS EN ENFERMERIA DE MADRID	

REFERENCIA	TÍTULO	FECHA	VIGENCIA	ORGANISMO	FINANCIACIÓN
00001941/2011	PRORROGA AL Cº COLABORACION PARA EL FUNCIONAMIENTO INTEGRADO DE LOS RECURSOS DE SALUD PUBLICA	30/06/2011	D:01/07/2011 H:30/06/2012	-SANIDAD -AYTO ARGANDA DEL REY	- Dº GENERAL ORDENACION E INSPECCION, 10.200,00 Eur Programa:702 Partida:2281 Año:2011 - Dº GENERAL ORDENACION E INSPECCION, 10.200,00 Eur Programa:702 Partida:2281 Año:2012
00001942/2011	PRORROGA AL Cº COLABORACION PARA EL FUNCIONAMIENTO INTEGRADO DE LOS RECURSOS DE SALUD PUBLICA	30/06/2011	D:01/07/2011 H:30/06/2012	-SANIDAD -AYTO MAJADAHONDA	- Dº GENERAL ORDENACION E INSPECCION, 16.500,00 Eur Programa:702 Partida:2281 Año:2011 - Dº GENERAL ORDENACION E INSPECCION, 16.500,00 Eur Programa:702 Partida:2281 Año:2012
00001943/2011	Cº COLABORACION PARA LA RECOGIDA Y DEPOSITO DE SANGRE DE CORDON UMBILICAL CON DESTINO A USO AUTOLOGICO O ALOGENICO FAMILIAR	07/06/2011	D:07/06/2011 H:07/06/2013	-SERVICIO MADRILENO DE SALUD -VITA 34 AG Y SECUVITA SL	- VITA 34 AG Y SECUVITA SL, 150 EUROS POR CADA EXTRACCION CONJUNTA
00001944/2011	Cº COLABORACION PARA LA RECOGIDA Y DEPOSITO DE SANGRE DE CORDON UMBILICAL CON DESTINO A USO AUTOLOGICO O ALOGENICO FAMILIAR	07/06/2011	D:07/06/2011 H:07/06/2013	-SERVICIO MADRILENO DE SALUD -VIDACORD SL	- VIDACORD SL, 150 EUROS POR EXTRACCION CONJUNTA
00001945/2011	Cº COLABORACION PARA LA RECOGIDA Y DEPOSITO DE SANGRE DE CORDON UMBILICAL CON DESTINO A USO AUTOLOGICO O ALOGENICO FAMILIAR	07/06/2011	D:07/06/2011 H:07/06/2013	-SERVICIO MADRILENO DE SALUD -TISSUE BANK CRYO-SAVE Y CRIO CORD SL	- TISSUE BANK CRYO-SAVE Y CRIO-CORD SL, 150 EUROS POR EXTRACCION CONJUNTA
00001946/2011	Cº COLABORACION PARA LA RECOGIDA Y DEPOSITO DE SANGRE DE CORDON UMBILICAL CON DESTINO A USO AUTOLOGICO O ALOGENICO FAMILIAR	07/06/2011	D:07/06/2011 H:07/06/2013	-SERVICIO MADRILENO DE SALUD -BIOTECA CIENCIAS DE LA VIDA SA -SERACELL STAMMZELLTECHNOLOGIE GMBH	- BIOTECA CIENCIAS DE LA VIDA SA, 150 EUROS POR EXTRACCION CONJUNTA - SERACELL STAMMZELLTECHNOLOGIE GMBH, 150 EUROS POR EXTRACCION CONJUNTA
00001947/2011	Cº EN MATERIA DE FARMACOVIGILANCIA PARA MANTENER LA ACTIVIDAD DEL CENTRO DE FARMACOVIGILANCIA	16/05/2011	D:16/05/2011 H:12/12/2011	-SANIDAD -AGENCIA ESPAÑOLA DE MEDICAMENTO	- SANIDAD, 132.200,00 Eur Año:2011 - AGENCIA ESPAÑOLA DEL MEDICAMENTO, 37.885,00 Eur Año:2011
00001948/2011	Cº COLABORACION PARA EL DESARROLLO DE LAS PRACTICAS CLINICAS TUTELADAS DEL GRADO EN ENFERMERIA	27/05/2011	D:27/05/2011 H:27/05/2015	-AGENCIA "PEDRO LAIN ENTRALGO" DE FORMACION INVESTIGACION -SERVICIO MADRILEÑO DE SALUD -UNIVERSIDAD CAMILO JOSE CELA	- UNIVERSIDAD CAMILO JOSE CELA, 25% DEL TOTAL DE LAS TASAS MATRICULACION
00001949/2011	PRORROGA AL Cº COLABORACION PARA EL FUNCIONAMIENTO INTEGRADO DE LOS RECURSOS DE SALUD PUBLICA	30/06/2011	D:01/07/2011 H:30/06/2012	-SANIDAD -AYTO COLLADO VILLALBA	- Dº GENERAL ORDENACION E INSPECCION, 21.000,00 Eur Programa:702 Partida:2281 Año:2011 - Dº GENERAL ORDENACION E INSPECCION, 21.000,00 Eur Programa:702 Partida:2281 Año:2012
00001950/2011	PRORROGA AL Cº COLABORACION PARA EL FUNCIONAMIENTO INTEGRADO DE LOS RECURSOS DE SALUD PUBLICA	30/06/2011	D:01/07/2011 H:30/06/2012	-SANIDAD -AYTO COLMENAR VIEJO	- Dº GENERAL ORDENACION E INSPECCION, 16.500,00 Eur Programa:702 Partida:2281 Año:2011 - Dº GENERAL ORDENACION E INSPECCION, 16.500,00 Eur Programa:702 Partida:2281 Año:2012
00001951/2011	Cº COLABORACION PARA LA RECOGIDA Y DEPOSITO DE SANGRE DE CORDON UMBILICAL CON DESTINO A USO AUTOLOGICO O ALOGENICO FAMILIAR	07/06/2011	D:07/06/2011 H:07/06/2013	-SERVICIO MADRILENO DE SALUD -STELLACURE GMBH Y VIDAPLUS 2007 SL	- STELLACURE GMBH Y VIDAPLUS 2007 SL, 150 EUROS POR EXTRACCION CONJUNTA

REFERENCIA	TÍTULO	FECHA	VIGENCIA	ORGANISMO	FINANCIACIÓN
00001952/2011	Cº COLABORACION PARA LA RECOGIDA Y DEPOSITO DE SANGRE DE CORDON UMBILICAL CON DESTINO A USO AUTOLOGICO O ALOGENICO FAMILIAR	30/06/2011	D:30/06/2011 H:30/06/2013	-SERVICIO MADRILEÑO DE SALUD -CELVITAE BIOMEDICA SL -VINDON SCIENTIFIC LIMITED	- VINDON SCIENTIFIC LIMITED, 150 EUROS POR EXTRACCION CONJUNTA
00001953/2011	Cº COLABORACION PARA LA RECOGIDA Y DEPOSITO DE SANGRE DE CORDON UMBILICAL CON DESTINO A USO AUTOLOGICO O ALOGENICO FAMILIAR	30/06/2011	D:30/06/2011 H:30/06/2013	-SERVICIO MADRILEÑO DE SALUD -CELLS 4 LIFE LIMITED	- CELLS 4 LIFE LIMITED, 150 EUROS POR EXTRACCION CONJUNTA
00001954/2011	Cº COLABORACION PARA LA RECOGIDA Y DEPOSITO DE SANGRE DE CORDON UMBILICAL CON DESTINO A USO AUTOLOGICO O ALOGENICO FAMILIAR	30/06/2011	D:30/06/2011 H:30/06/2013	-SERVICIO MADRILEÑO DE SALUD -MEDIZINISCHE LABORATORIEN BONN (MLB LAB GMBH)	
00001955/2011	Cº COLABORACION PARA LA RECOGIDA Y DEPOSITO DE SANGRE DE CORDON UMBILICAL CON DESTINO A USO AUTOLOGICO O ALOGENICO FAMILIAR	30/06/2011	D:30/06/2011 H:30/06/2013	-SERVICIO MADRILEÑO DE SALUD -BIOVAULT LIMITED Y EUMBILICAL TECH SL	- BIOVAULT LIMITED Y EUMBILICAL TECH SL, 150 EUROS POR EXTRACCION CONJUNTA
00001956/2011	Cº COLABORACION PARA LA RECOGIDA Y DEPOSITO DE SANGRE DE CORDON UMBILICAL CON DESTINO A USO AUTOLOGICO O ALOGENICO FAMILIAR	30/06/2011	D:30/06/2011 H:30/06/2013	-SERVICIO MADRILEÑO DE SALUD -BIOSKIN MOLECULAR AND CELL THERAPIES SA -NACERSALUD SL	- BIOSKIN MOLECULAR AND CELL THERAPIES SA, 150 EUROS POR EXTRACCION CONJUNTA - NACERSALUD SL, 150 EUROS POR EXTRACCION CONJUNTA
00001957/2011	PRORROGA DEL Cº COLABORACION PARA EL DESARROLLO DE ACTUACIONES EN MATERIA DE PROMOCION Y PREVENCION DE LA SALUD	29/06/2011	D:30/06/2011 H:31/12/2011	-SERVICIO MADRILEÑO DE SALUD -SANOFI PASTEUR MSD, SA	- SANOFI PASTEUR MSD, SA, HASTA ALCANZAR LOS 392.000 ESTABLECIDOS EN EL Cº 290.371,00 Eur Año:2011
00001958/2011	Cº MARCO PARA EL DESARROLLO DE ACTIVIDADES DE INFORMACION, FORMACION Y EDUCACION SANITARIA DIRIGIDAS A PACIENTES, QUE CONTRIBUYAN A UNA MAYOR CALIDAD DE LA ATENCION SANITARIA Y LA MEJORA DE LA SALUD	20/07/2011	D:20/07/2011 H:20/07/2012	-SERVICIO MADRILEÑO DE SALUD -LABORATORIOS DEL DR ESTEVE SA	
00001959/2011	Cº COLABORACION PARA LA RECOGIDA Y DEPOSITO DE SANGRE DE CORDON UMBILICAL CON DESTINO A USO AUTOLOGICO O ALOGENICO FAMILIAR	19/07/2011	D:19/07/2011 H:19/07/2013	-SERVICIO MADRILEÑO DE SALUD -POLSKI BANK KOMOREK MACIERZYSTYCH SA -SEVIBE CELLS SL	- POLSKI BANK KOMOREK MACIERZYSTYCH SA, 150 EUROS POR EXTRACCION CONJUNTA - SEVIBE CELLS SL, 150 EUROS POR EXTRACCION CONJUNTA
00001960/2011	Cº COLABORACION PARA LA RECOGIDA Y DEPOSITO DE SANGRE DE CORDON UMBILICAL CON DESTINO A USO AUTOLOGICO O ALOGENICO FAMILIAR	14/07/2011	D:14/07/2011 H:14/07/2013	-SERVICIO MADRILEÑO DE SALUD -FUTURE HEALTH TECHNOLOGIES LIMITED	- FUTURE HEALTH TECHNOLOGIES LIMITED, 150 EUROS POR EXTRACCION CONJUNTA
00001961/2011	Cº COLABORACION PARA EL DESARROLLO DEL PROGRAMA CASA VERDE, CON CARACTER PILOTO, EN LOS SERVICIOS DE SALUD MENTAL DE LOS DISTRITOS DE VALLECAS VILLA Y PUENTE DE VALLECAS	08/06/2011	D:08/06/2011 H:08/06/2013	-HOSPITAL INFANTA LEONOR (HOSPITAL DE VALLECAS) -SERVICIO MADRILEÑO DE SALUD -FUNDACION MANANTIAL	

REFERENCIA	TÍTULO	FECHA	VIGENCIA	ORGANISMO	FINANCIACIÓN
00001962/2011	Cº COLABORACION PARA EL DESARROLLO DEL PROGRAMA "JUGAR ES LA ALTERNATIVA" DE PREVENCIÓN DE DROGODEPENDENCIAS	17/05/2011	D:17/05/2011 H:30/12/2011	-AGENCIA ANTIDROGA DE LA COMUNIDAD DE MADRID -ESCUELA AGUSTINIANA	- AGENCIA ANTIDROGA, 13.120,00 Eur Programa:710 Partida:48 Año:2011
00002048/2011	ADDENDA DE PRORROGA AL Cº COLABORACION PARA LA PRESTACION DE ASISTENCIA SANITARIA CONTINUADA Y ATENCION INTEGRAL A LA SALUD EN EL AMBITO DE LA PRESIDENCIA DEL GOBIERNO Y OTROS ALTOS DIGNATARIOS	30/12/2010	D:01/01/2011 H:30/06/2011	-SANIDAD -Mº PRESIDENCIA	- Mº PRESIDENCIA, 75.000,00 Eur Año:2011
00002050/2011	ADDENDA DE PRORROGA AL Cº PARA EL FUNCIONAMIENTO INTEGRADO DE LOS RECURSOS DE SALUD PUBLICA EN EL AMBITO DE LA HIGIENE Y SEGURIDAD ALIMENTARIA Y DETERMINANTES DEL CONTROL SANITARIO DEL MEDIO AMBIENTE	30/06/2011	D:01/07/2011 H:30/06/2011	-SANIDAD -AYTO ALCORCON	- Dº GENERAL ORDENACION E INSPECCION, 12.600,00 Eur Programa:702 Partida:2281 Año:2011 - Dº GENERAL ORDENACION E INSPECCION, 12.600,00 Eur Programa:702 Partida:2281 Año:2012
00002053/2011	Cº MARCO PARA LA PROMOCION DE ACTUACIONES DE INFORMACION, APOYO, FORMACION Y EDUCACION SANITARIA DIRIGIDA A LOS PACIENTES INFANTILES Y ADOLESCENTES CON PATOLOGIA ONCOLOGICA Y A SUS FAMILIARES	08/08/2011	D:08/08/2011 H:08/08/2012	-SERVICIO MADRILEÑO DE SALUD -ASOCIACION INFANTIL ONCOLOGICA DE LA COMUNIDAD DE MADRID	
00002066/2011	ADDENDA DE MODIFICACION AL Cº COLABORACION PARA MEJORAR LA PROMOCION DE LA SALUD MEDIANTE LA ORDENACION Y NORMALIZACION DE LOS CUIDADOS DE ENFERMERIA EN LOS HOSPITALES DE LA CM	09/08/2011	D:09/08/2011 H:24/05/2015	-SERVICIO MADRILEÑO DE SALUD -COLEGIO OFICIAL DE DIPLOMADOS EN ENFERMERIA DE MADRID	
00002067/2011	Cº COLABORACION PARA LA RECOGIDA Y DEPOSITO DE SANGRE DE CORDON UMBILICAL CON DESTINO A USO AUTOLOGICO O ALOGENICO FAMILIAR	10/08/2011	D:10/08/2011 H:10/08/2013	-SERVICIO MADRILEÑO DE SALUD -SWISS STEM CELLS BANK SA	- SWISS STEM CELLS BANK SA, 150 EUROS POR EXTRACCION
00002072/2011	ADDENDA DE PRORROGA AL Cº PARA LA MEJORA DE LA ASISTENCIA DEL COLECTIVO DE INMIGRANTES MEDIANTE LA IMPLANTACION DE UN SERVICIO DE INTERPRETACION DE IDIOMAS EN LOS CENTROS ASISTENCIALES DE LA CM	30/06/2011	D:30/06/2011 H:31/12/2011	-ASUNTOS SOCIALES -SANIDAD -OBRA SOCIAL DE CAJA MADRID	
00002073/2011	ADDENDA AL CONCIERTO PARA LA DOCENCIA UNIVERSITARIA EN MEDICINA Y CIRUGIA	18/08/2011	D:18/08/2011 H:11/02/2014	-HOSPITAL DEL SURESTE -SANIDAD -UNIVERSIDAD REY JUAN CARLOS	
00002093/2011	Cº PARA EL DESARROLLO DE LAS PRACTICAS TUTELADAS DE LOS ALUMNOS DEL GRADO EN ENFERMERIA QUE SE REALIZARAN EN LOS CENTROS ASISTENCIALES ESPECIFICADOS	20/05/2011	D:20/05/2011 H:20/05/2015	-AGENCIA "PEDRO LAIN ENTRALGO" DE FORMACION INVESTIGACION -HOSPITAL INFANTA LEONOR (HOSPITAL DE VALLECAS) -SERVICIO MADRILEÑO DE SALUD -UNIVERSIDAD ANTONIO DE NEBRIJA	- UNIVERSIDAD ANTONIO DE NEBRIJA, 25% TASAS ACADEMICAS DE LOS ALUMNOS
00002094/2011	Cº MARCO DE COLABORACION PARA PROMOVER LA INVESTIGACION Y LA FORMACION DE PROFESIONALES DEL SISTEMA SANITARIO DE LA CM	19/07/2011	D:19/07/2011 H:19/07/2015	-AGENCIA "PEDRO LAIN ENTRALGO" DE FORMACION INVESTIGACION -UNIVERSIDAD CARLOS III	
00002095/2011	ADDENDA DE MODIFICACIONES DEL Cº DE COLABORACION PARA LA DOCENCIA UNIVERSITARIA EN MEDICINA Y CIRUGIA	28/07/2011	D:28/07/2011 H:11/02/2014	-HOSPITAL DEL HENARES -SANIDAD -CENTRO UNIVERSITARIO FRANCISCO VITORIA	

REFERENCIA	TÍTULO	FECHA	VIGENCIA	ORGANISMO	FINANCIACIÓN
00002096/2011	Cº PARA LA CONSTRUCCION Y PUESTA EN FUNCIONAMIENTO DEL NUEVO CONSULTORIO LOCAL MEDIANTE LA CONCESION DE UNA SUBVENCION	26/12/2011	D:26/12/2011 HASTA LA MATERIALIZACION DE LA SUBVENCION	-SANIDAD -AYTO ZARZALEJO	- SANIDAD, 150.000,00 Eur Programa:703 Partida:76390 Año:2011
CONSEJERÍA DE TRANSPORTES E INFRAESTRUCTURAS					
00001741/2011	ACUERDO PARA LA EJECUCION DE LAS OBRAS DE MODIFICACION Y/O RETRANQUEO DE CONDUCCIONES DE ABASTECIMIENTO, AFECTADAS POR LA OBRA "VARIANTE DE LA CARRETERA M-204 EN VILLAR DEL OLMO"	18/06/2010	ENTRARA EN VIGOR UNA VEZ EL CONTRATISTA HAGA EL INGRESO	-CANAL ISABEL II -TRANSPORTES E INFRAESTRUCTURAS -UTE PAVASAL-VIRTON	
00001983/2011	Cº COLABORACION PARA FINANCIACION DEL SERVICIO PUBLICO DE TRANSPORTE URBANO DE VIAJEROS DE ALCALA DE HENARES	01/02/2011	D:01/02/2011 H:31/12/2011	-CONSORCIO REGIONAL DE TRANSPORTES -AYTO ALCALA DE HENARES	- CONSORCIO REGIONAL DE TRANSPORTES, 1.968.702,86 Eur Año:2011 - AYTO ALCALA DE HENARES, 1.968.702,86 Eur Año:2011
00001989/2011	Cº COLABORACION CONCERNIENTE A LA FINANCIACION DEL SERVICIO PUBLICO DE TRANSPORTE URBANO DE VIAJEROS DE MOSTOLES	01/03/2011	D:01/03/2011 H:31/12/2011	-CONSORCIO REGIONAL DE TRANSPORTES -AYTO MOSTOLES	- CONSORCIO REGIONAL DE TRANSPORTES, 210.000,00 Eur Año:2011 - AYTO MOSTOLES, 210.000,00 Eur Año:2011
00002037/2011	Cº COLABORACION PARA LA REALIZACION DE PRACTICAS CORRESPONDIENTES AL MASTER DE LIDERAZGO EN INGENIERIA CIVIL	29/10/2010	D:30/10/2010 CURSO 2010/2011	-CONSORCIO REGIONAL DE TRANSPORTES -UNIVERSIDAD DE CASTILLA-LA MANCHA	
00002038/2011	Cº COLABORACION PARA LA CESION DE ESPACIOS POR PARTE DEL CONSORCIO DE TRANSPORTES PARA LA DIFUSION Y SENSIBILIZACION SOBRE TEMAS DE INFANCIA	15/11/2010	D:15/11/2010 H:15/11/2012	-CONSORCIO REGIONAL DE TRANSPORTES -ASOCIACION DE ALDEAS INFANTILES	
00002039/2011	Cº COLABORACION PARA EL DESARROLLO DE LA EXPOSICION "DESTINO MADRID. DEL TRANVIA AL METRO LIGERO, 150 AÑOS DE HISTORIA"	15/10/2010	D:15/10/2010 HASTA CUMPLIDOS LOS OBJETIVOS DEL MISMO	-CONSORCIO REGIONAL DE TRANSPORTES -METRO DE MADRID SA	- METRO DE MADRID SA, 5.000,00 Eur Año:2010
00002040/2011	Cº COLABORACION PARA EL DESARROLLO DE LA EXPOSICION. "DESTINO MADRID. DEL TRANVIA AL METRO LIGERO, 150 AÑOS DE HISTORIA"	13/10/2010	D:13/10/2010 HASTA CUMPLIMIENTO DE LOS OBJETIVOS DEL MISMO	-CONSORCIO REGIONAL DE TRANSPORTES -EMPRESA MUNICIPAL DE TRANSPORTES DE MADRID (EMT)	- EMPRESA MUNICIPAL DE TRANSPORTES SA (EMT), 10.000,00 Eur Año:2010
00002041/2011	Cº COLABORACION PARA LA DISTRIBUCION Y EJECUCION DE LOS TRABAJOS DE CONSULTORIA RELACIONADOS CON LA ASESORIA, LA ASISTENCIA TECNICA Y EL ACOMPAÑAMIENTO EN EL "PROYECTO METRO DE QUITO"	20/10/2010	D:20/10/2010 SI SE ADJUDICA CONTRATO 30 DIAS DESDE FINALIZACION	-CONSORCIO REGIONAL DE TRANSPORTES -METRO DE MADRID SA	
00002042/2011	Cº MARCO COLABORACION PARA LA COOPERACION E INCLUSION SOCIAL DE PERSONAS CON DISCAPACIDAD	30/11/2010	D:30/11/2010 H:30/11/2012	-CONSORCIO REGIONAL DE TRANSPORTES -FUNDACION ONCE	
00002043/2011	Cº COLABORACION EN LA ELABORACION DE UN PLAN DE MOVILIDAD EN EL PARQUE EMPRESARIAL DE RIBERA DEL LOIRA ASI COMO UN TALLER ESPECIFICO SOBRE LA MOVILIDAD LABORAL EN LAS AREAS DE ACTIVIDAD ECONOMICA	15/12/2010	D:15/12/2010 H:15/08/2011	-CONSORCIO REGIONAL DE TRANSPORTES -FUNDACION MOVILIDAD	- CONSORCIO REGIONAL DE TRANSPORTES, 63.000,00 Eur Año:2011 - FUNDACION MOVILIDAD, 27.000,00 Eur Año:2011
00002044/2011	Cº PARA LA ELABORACION DEL PLAN DE MOVILIDAD AL TRABAJO EN EL AMBITO DE LA ESTACION DE CERCANIAS DE SAN FERNANDO Y PEGASO CITY	20/12/2010	D:20/12/2010 H:30/10/2011	-CONSORCIO REGIONAL DE TRANSPORTES -EMPRESA INMOBILIARIA URBANITAS SL	- CONSORCIO REGIONAL DE TRANSPORTES, 54.000,00 Eur Año:2011 - EMPRESA INMOBILIARIA URBANITAS SL, 36.000,00 Eur Año:2011

REFERENCIA	TÍTULO	FECHA	VIGENCIA	ORGANISMO	FINANCIACIÓN
00002045/2011	Cº COLABORACION PARA LA ELABORACION DEL PLAN DE MOVILIDAD SOSTENIBLE EN EL CAMPUS DE LA CIUDAD UNIVERSITARIA DE MADRID-MONCLOA	15/12/2010	D:15/12/2010 UN AÑO DESDE ADJUDICACION ESTUDIO	-CONSORCIO REGIONAL DE TRANSPORTES -CONSORCIO URBANISTICO CIUDAD UNIVERSITARIA MADRID-CAMPUS MONCLOA	- CONSORCIO REGIONAL DE TRANSPORTES, 140.000,00 Eur Año:2010 - CONSORCIO URBANISTICO CIUDAD UNIVERSITARIA MADRID-CAMPUS MONCLOA, 60.000,00 Eur Año:2010
00002046/2011	Cº COLABORACION PARA LA ASISTENCIA TECNICA A LA CIUDAD DE SOFIA (BULGARIA) EN MATERIA DE TRANSPORTE PUBLICO	19/11/2010	D:19/11/2010 HASTA FINALIZACION TRABAJOS OBJETO DEL MISMO ANTES 31-11-12	-CONSORCIO REGIONAL DE TRANSPORTES -STEER DAVIES GLEAVE LIMITED SUCURSAL EN ESPAÑA	- CONSORCIO REGIONAL DE TRANSPORTES, 30.000,00 Eur Año:2011 - STEER DAVIES GLEAVE LIMITED SUCURSAL EN ESPAÑA, 10.000,00 Eur
00002047/2011	Cº COLABORACION PARA EL DESARROLLO DE UN CURSO DE FORMACION DE TECNICO ESPECIALISTA EN PLANES DE MOVILIDAD URBANA SOSTENIBLE	25/11/2010	D:25/11/2010 H:15/09/2011	-CONSORCIO REGIONAL DE TRANSPORTES -COLEGIO INGENIEROS DE CAMINOS CANALES Y PUERTOS	- CONSORCIO REGIONAL DE TRANSPORTES, 30.000,00 Eur Año:2011
00002051/2011	Cº PARA EL PATROCINIO DEL PROYECTO "RUMBO AL SUR"	12/07/2011	D:12/07/2011 H:12/04/2012	-(MINTRA) MADRID INFRAESTRUCTURAS DEL TRANSPORTE -FUNDACION "MADRID RUMBO AL SUR"	- MINTRA, MADRID INFRAESTRUCTURA DEL TRANSPORTE, 75.000,00 Eur Año:2011
VICEPRESIDENCIA, Cº CULTURA Y DEPORTE Y PORTAVOCÍA DEL GOBIERNO					
00001740/2011	Cº COLABORACION PARA ESTABLECER LAS CONDICIONES QUE AFECTARAN AL DEPOSITO DE BIENES MUEBLES DEL PATRIMONIO HISTORIO DE LA CM, ASIGNADOS AL MUSEO ARQUEOLOGICO	17/05/2011	D:17/05/2011 H:17/05/2016	-VICEPRESIDENCIA, CULTURA Y DEPORTE Y PORTAVOCIA DEL GOBIERNO -AYTO ALCALA DE HENARES	
00001814/2011	Cº PARA EL DESARROLLO DEL PROGRAMA "CARNE JOVEN COMUNIDAD DE MADRID" PARA OFERTAR A LOS JOVENES TITULARES PRESTACIONES, SERVICIOS Y DESCUENTOS	25/04/2011	D:25/04/2011 H:25/04/2012	-VICEPRESIDENCIA, CULTURA Y DEPORTE Y PORTAVOCIA DEL GOBIERNO -AYTO ARGANDA DEL REY	
00001815/2011	Cº PARA EL DESARROLLO DEL PROGRAMA "CARNE JOVEN COMUNIDAD DE MADRID" PARA OFERTAR A LOS JOVENES TITULARES PRESTACIONES, SERVICIOS Y DESCUENTOS	25/04/2011	D:25/04/2011 H:25/04/2012	-VICEPRESIDENCIA, CULTURA Y DEPORTE Y PORTAVOCIA DEL GOBIERNO -OPTICA VALRIVERAS	
00001817/2011	Cº PARA EL DESARROLLO DEL PROGRAMA "CARNE JOVEN COMUNIDAD DE MADRID" PARA OFERTAR A LOS JOVENES TITULARES PRESTACIONES, SERVICIOS Y DESCUENTOS	15/04/2011	D:15/04/2011 H:15/04/2012	-VICEPRESIDENCIA, CULTURA Y DEPORTE Y PORTAVOCIA DEL GOBIERNO -CENTRO SUPERIOR DE PUBLICIDAD SL	
00001818/2011	Cº PARA EL DESARROLLO DEL PROGRAMA "CARNE JOVEN COMUNIDAD DE MADRID" PARA OFERTAR A LOS JOVENES TITULARES PRESTACIONES, SERVICIOS Y DESCUENTOS	25/04/2011	D:25/04/2011 H:25/04/2012	-VICEPRESIDENCIA, CULTURA Y DEPORTE Y PORTAVOCIA DEL GOBIERNO -ACADEMIA MADRID PLUS SL	
00001819/2011	Cº PARA EL DESARROLLO DEL PROGRAMA "CARNE JOVEN COMUNIDAD DE MADRID" PARA OFERTAR A LOS JOVENES TITULARES PRESTACIONES, SERVICIOS Y DESCUENTOS	10/05/2011	D:10/05/2011 H:10/05/2012	-VICEPRESIDENCIA, CULTURA Y DEPORTE Y PORTAVOCIA DEL GOBIERNO -FUNDACION ATENEO CULTURAL 1º DE MAYO	
00001820/2011	Cº PARA EL DESARROLLO DEL PROGRAMA "CARNE JOVEN COMUNIDAD DE MADRID" PARA OFERTAR A LOS JOVENES TITULARES PRESTACIONES, SERVICIOS Y DESCUENTOS	25/04/2011	D:25/04/2011 H:25/04/2012	-VICEPRESIDENCIA, CULTURA Y DEPORTE Y PORTAVOCIA DEL GOBIERNO -VIAJES EROSKI SA	
00001821/2011	Cº PARA EL DESARROLLO DEL PROGRAMA "CARNE JOVEN COMUNIDAD DE MADRID" PARA OFERTAR A LOS JOVENES TITULARES PRESTACIONES, SERVICIOS Y DESCUENTOS	15/04/2011	D:15/04/2011 H:15/04/2011	-VICEPRESIDENCIA, CULTURA Y DEPORTE Y PORTAVOCIA DEL GOBIERNO -PAFELINGUA SL	

REFERENCIA	TÍTULO	FECHA	VIGENCIA	ORGANISMO	FINANCIACIÓN
00001822/2011	Cº PARA EL DESARROLLO DEL PROGRAMA "CARNE JOVEN COMUNIDAD DE MADRID" PARA OFERTAR A LOS JOVENES TITULARES PRESTACIONES, SERVICIOS Y DESCUENTOS	25/04/2011	D:25/04/2011 H:25/04/2012	-VICEPRESIDENCIA, CULTURA Y DEPORTE Y PORTAVOCIA DEL GOBIERNO -AYTO POZUELO DE ALARCON	
00001823/2011	Cº PARA EL DESARROLLO DEL PROGRAMA "CARNE JOVEN COMUNIDAD DE MADRID" PARA OFERTAR A LOS JOVENES TITULARES PRESTACIONES, SERVICIOS Y DESCUENTOS	16/02/2011	D:16/02/2011 H:16/02/2012	-VICEPRESIDENCIA, CULTURA Y DEPORTE Y PORTAVOCIA DEL GOBIERNO -ESTETICA CORON SL	
00001824/2011	Cº PARA EL DESARROLLO DEL PROGRAMA "CARNE JOVEN COMUNIDAD DE MADRID" PARA OFERTAR A LOS JOVENES TITULARES PRESTACIONES, SERVICIOS Y DESCUENTOS	15/04/2011	D:15/04/2011 H:15/04/2012	-VICEPRESIDENCIA, CULTURA Y DEPORTE Y PORTAVOCIA DEL GOBIERNO -COLCHONERIA YOLANDA	
00001825/2011	Cº PARA EL DESARROLLO DEL PROGRAMA "CARNE JOVEN COMUNIDAD DE MADRID" PARA OFERTAR A LOS JOVENES TITULARES PRESTACIONES, SERVICIOS Y DESCUENTOS	31/05/2011	D:31/05/2011 H:31/05/2012	-VICEPRESIDENCIA, CULTURA Y DEPORTE Y PORTAVOCIA DEL GOBIERNO -MELGAR PELUQUEROS SC	
00001826/2011	Cº PARA EL DESARROLLO DEL PROGRAMA "CARNE JOVEN COMUNIDAD DE MADRID" PARA OFERTAR A LOS JOVENES TITULARES PRESTACIONES, SERVICIOS Y DESCUENTOS	31/05/2011	D:31/05/2011 H:31/05/2012	-VICEPRESIDENCIA, CULTURA Y DEPORTE Y PORTAVOCIA DEL GOBIERNO -ZEN NATURE (MELGAR IMAGEN SL)	
00001827/2011	Cº PARA EL DESARROLLO DEL PROGRAMA "CARNE JOVEN COMUNIDAD DE MADRID" PARA OFERTAR A LOS JOVENES TITULARES PRESTACIONES, SERVICIOS Y DESCUENTOS	10/05/2011	D:10/05/2011 H:10/05/2012	-VICEPRESIDENCIA, CULTURA Y DEPORTE Y PORTAVOCIA DEL GOBIERNO -FEDEROPTICOS LYNS VISION	
00001828/2011	Cº PARA EL DESARROLLO DEL PROGRAMA "CARNE JOVEN COMUNIDAD DE MADRID" PARA OFERTAR A LOS JOVENES TITULARES PRESTACIONES, SERVICIOS Y DESCUENTOS	12/05/2011	D:12/05/2011 H:12/05/2012	-VICEPRESIDENCIA, CULTURA Y DEPORTE Y PORTAVOCIA DEL GOBIERNO -KORAIBO GIMNASIOS SL (BODY FACTORY MIRASIERRA)	
00001829/2011	Cº PARA EL DESARROLLO DEL PROGRAMA "CARNE JOVEN COMUNIDAD DE MADRID" PARA OFERTAR A LOS JOVENES TITULARES PRESTACIONES, SERVICIOS Y DESCUENTOS	25/04/2011	D:25/04/2011 H:25/04/2012	-VICEPRESIDENCIA, CULTURA Y DEPORTE Y PORTAVOCIA DEL GOBIERNO -EL DESVAN DEL CAPRICHIO	
00001830/2011	Cº PARA EL DESARROLLO DEL PROGRAMA "CARNE JOVEN COMUNIDAD DE MADRID" PARA OFERTAR A LOS JOVENES TITULARES PRESTACIONES, SERVICIOS Y DESCUENTOS	23/05/2011	D:23/05/2011 H:23/05/2012	-VICEPRESIDENCIA, CULTURA Y DEPORTE Y PORTAVOCIA DEL GOBIERNO -BALSIMELLI DENTAL	
00001831/2011	Cº PARA EL DESARROLLO DEL PROGRAMA "CARNE JOVEN COMUNIDAD DE MADRID" PARA OFERTAR A LOS JOVENES TITULARES PRESTACIONES, SERVICIOS Y DESCUENTOS	18/04/2011	D:18/04/2011 H:18/04/2012	-VICEPRESIDENCIA, CULTURA Y DEPORTE Y PORTAVOCIA DEL GOBIERNO -AUTOESCUELA GALA SL	
00001832/2011	Cº PARA EL DESARROLLO DEL PROGRAMA "CARNE JOVEN COMUNIDAD DE MADRID" PARA OFERTAR A LOS JOVENES TITULARES PRESTACIONES, SERVICIOS Y DESCUENTOS	08/04/2011	D:08/04/2011 H:08/04/2012	-VICEPRESIDENCIA, CULTURA Y DEPORTE Y PORTAVOCIA DEL GOBIERNO -CLINICAS DENTALES VERGARA SL	
00001833/2011	Cº PARA EL DESARROLLO DEL PROGRAMA "CARNE JOVEN COMUNIDAD DE MADRID" PARA OFERTAR A LOS JOVENES TITULARES PRESTACIONES, SERVICIOS Y DESCUENTOS	18/05/2011	D:18/05/2011 H:18/05/2012	-VICEPRESIDENCIA, CULTURA Y DEPORTE Y PORTAVOCIA DEL GOBIERNO -AURIEL OPTICAS SL (OPTICALIA QUICKVISION)	
00001834/2011	Cº PARA EL DESARROLLO DEL PROGRAMA "CARNE JOVEN COMUNIDAD DE MADRID" PARA OFERTAR A LOS JOVENES TITULARES PRESTACIONES, SERVICIOS Y DESCUENTOS	01/04/2011	D:01/04/2011 H:01/04/2012	-VICEPRESIDENCIA, CULTURA Y DEPORTE Y PORTAVOCIA DEL GOBIERNO -MAS QUE PC'S SISTEMAS INFORMATICOS SL	

REFERENCIA	TÍTULO	FECHA	VIGENCIA	ORGANISMO	FINANCIACIÓN
00001835/2011	Cº PARA EL DESARROLLO DEL PROGRAMA "CARNE JOVEN COMUNIDAD DE MADRID" PARA OFERTAR A LOS JOVENES TITULARES PRESTACIONES, SERVICIOS Y DESCUENTOS	11/05/2011	D:11/05/2011 H:11/05/2012	-VICEPRESIDENCIA, CULTURA Y DEPORTE Y PORTAVOCIA DEL GOBIERNO -CIRQUE DU SOLEIL SHOWS BV	
00001836/2011	Cº PARA EL DESARROLLO DEL PROGRAMA "CARNE JOVEN COMUNIDAD DE MADRID" PARA OFERTAR A LOS JOVENES TITULARES PRESTACIONES, SERVICIOS Y DESCUENTOS	18/04/2011	D:18/04/2011 H:14/04/2012	-VICEPRESIDENCIA, CULTURA Y DEPORTE Y PORTAVOCIA DEL GOBIERNO -ADSERPA ADMINISTRACION DE FINCAS	
00001837/2011	Cº PARA EL DESARROLLO DEL PROGRAMA "CARNE JOVEN COMUNIDAD DE MADRID" PARA OFERTAR A LOS JOVENES TITULARES PRESTACIONES, SERVICIOS Y DESCUENTOS	25/04/2011	D:25/04/2011 H:25/04/2012	-VICEPRESIDENCIA, CULTURA Y DEPORTE Y PORTAVOCIA DEL GOBIERNO -CDM ABOGADOS	
00001838/2011	Cº PARA EL DESARROLLO DEL PROGRAMA "CARNE JOVEN COMUNIDAD DE MADRID" PARA OFERTAR A LOS JOVENES TITULARES PRESTACIONES, SERVICIOS Y DESCUENTOS	04/05/2011	D:04/05/2011 H:04/05/2012	-VICEPRESIDENCIA, CULTURA Y DEPORTE Y PORTAVOCIA DEL GOBIERNO -CENTRO VILAP (FISIOTERAPIA) (VILAP-2 JULLER OG SL)	
00001839/2011	Cº PARA EL DESARROLLO DEL PROGRAMA "CARNE JOVEN COMUNIDAD DE MADRID" PARA OFERTAR A LOS JOVENES TITULARES PRESTACIONES, SERVICIOS Y DESCUENTOS	16/05/2011	D:16/05/2011 H:16/05/2012	-VICEPRESIDENCIA, CULTURA Y DEPORTE Y PORTAVOCIA DEL GOBIERNO -HOTELES ALICIA SL - "SOL HOSTEL"	
00001840/2011	Cº PARA EL DESARROLLO DEL PROGRAMA "CARNE JOVEN COMUNIDAD DE MADRID" PARA OFERTAR A LOS JOVENES TITULARES PRESTACIONES, SERVICIOS Y DESCUENTOS	25/04/2011	D:25/04/2011 H:25/04/2012	-VICEPRESIDENCIA, CULTURA Y DEPORTE Y PORTAVOCIA DEL GOBIERNO -SINERGIA VISUAL SL	
00001853/2011	ADDENDA AL Cº COLABORACION PARA INTERCAMBIO DE OBJETOS ARQUEOLOGICOS EN CALIDAD DE DEPOSITO TEMPORAL DE OBJETOS CUSTODIADOS EN LOS MUSEOS ARQUEOLOGICO DE ALCALA DE HENARES Y SAN ISIDRO DE MADRID	03/06/2011	D:03/06/2011 H:03/06/2015	-VICEPRESIDENCIA, CULTURA Y DEPORTE Y PORTAVOCIA DEL GOBIERNO -AYTO MADRID	
00001854/2011	Cº COLABORACION PARA LA CELEBRACION DEL CONCURSO DE FOTOGRAFIA FOTOCAM	20/05/2011	D:20/05/2011 H:31/12/2011	-FUNDACION ARPEGIO -VICEPRESIDENCIA, CULTURA Y DEPORTE Y PORTAVOCIA DEL GOBIERNO	- FUNDACION ARPEGIO, 35.400,00 Eur Año:2011
00001855/2011	Cº POR EL QUE SE REGULAN LAS CONDICIONES PARA LLEVAR A CABO LA COLABORACION EN LOS GASTOS ORIGINADOS CON OCASION DE LA CUARTA EDICION DEL CONCURSO DE FOTOGRAFIA FOTOCAM	20/05/2011	D:20/05/2011 H:31/12/2011	-VICEPRESIDENCIA, CULTURA Y DEPORTE Y PORTAVOCIA DEL GOBIERNO -INFORMATICA EL CORTE INGLES SA	- INFORMATICA EL CORTE INGLES SA, 35.000,00 Eur Año:2011
00001856/2011	Cº POR EL QUE SE REGULAN LAS CONDICIONES PARA LLEVAR A CABO LA COLABORACION EN LOS GASTOS ORIGINADOS CON OCASION DE LA CUARTA EDICION DEL CONCURSO DE FOTOGRAFIA FOTOCAM	20/05/2011	D:20/05/2011 H:31/12/2011	-VICEPRESIDENCIA, CULTURA Y DEPORTE Y PORTAVOCIA DEL GOBIERNO -INTERNATIONAL BUSSINESS MACHINES SAE (IBM) (IBM ESPAÑA)	- INTERNATIONAL BUSINESS MACHINES SA (IBM) (IBM ESPAÑA), 50.000,00 Eur Año:2011
00001857/2011	Cº POR EL QUE SE REGULAN LAS CONDICIONES PARA LLEVAR A CABO LA COLABORACION EN LOS GASTOS ORIGINADOS CON OCASION DE LA CUARTA EDICION DEL CONCURSO DE FOTOGRAFIA FOTOCAM	20/05/2011	D:20/05/2011 H:31/12/2011	-VICEPRESIDENCIA, CULTURA Y DEPORTE Y PORTAVOCIA DEL GOBIERNO -INDRA SISTEMAS SA	- INDRA SISTEMAS SA, 35.000,00 Eur Año:2011
00001858/2011	PROTOCOLO ADHESION AL Cº PARA REALIZACION DE ACCIONES DE FORMACION INCLUIDAS EN EL PROYECTO FORMATIVO DENOMINADO "SOCIEDAD DE LA INFORMACION Y ALFABETIZACION DIGITAL" EN LOS MUNICIPIOS DE LA REGION	11/05/2011	D:11/05/2011 H:31/12/2011	-VICEPRESIDENCIA, CULTURA Y DEPORTE Y PORTAVOCIA DEL GOBIERNO -AYTO BATRES -FEDERACION DE MUNICIPIOS DE MADRID (FMM)	

REFERENCIA	TÍTULO	FECHA	VIGENCIA	ORGANISMO	FINANCIACIÓN
00001859/2011	PROTOCOLO ADHESION AL Cº PARA REALIZACION DE ACCIONES DE FORMACION INCLUIDAS EN EL PROYECTO FORMATIVO DENOMINADO "SOCIEDAD DE LA INFORMACION Y ALFABETIZACION DIGITAL" EN LOS MUNICIPIOS DE LA REGION	20/04/2011	D:20/04/2011 H:31/12/2011	-VICEPRESIDENCIA, CULTURA Y DEPORTE Y PORTAVOCIA DEL GOBIERNO -AYTO BERZOSA DE LOZOYA -FEDERACION DE MUNICIPIOS DE MADRID (FMM)	
00001860/2011	PROTOCOLO ADHESION AL Cº PARA REALIZACION DE ACCIONES DE FORMACION INCLUIDAS EN EL PROYECTO FORMATIVO DENOMINADO "SOCIEDAD DE LA INFORMACION Y ALFABETIZACION DIGITAL" EN LOS MUNICIPIOS DE LA REGION	31/03/2011	D:31/03/2011 H:31/12/2011	-VICEPRESIDENCIA, CULTURA Y DEPORTE Y PORTAVOCIA DEL GOBIERNO -AYTO BRAOJOS DE LA SIERRA -FEDERACION DE MUNICIPIOS DE MADRID (FMM)	
00001861/2011	PROTOCOLO ADHESION AL Cº PARA REALIZACION DE ACCIONES DE FORMACION INCLUIDAS EN EL PROYECTO FORMATIVO DENOMINADO "SOCIEDAD DE LA INFORMACION Y ALFABETIZACION DIGITAL" EN LOS MUNICIPIOS DE LA REGION	18/05/2011	D:18/05/2011 H:31/12/2011	-VICEPRESIDENCIA, CULTURA Y DEPORTE Y PORTAVOCIA DEL GOBIERNO -AYTO BREA DEL TAJO -FEDERACION DE MUNICIPIOS DE MADRID (FMM)	
00001862/2011	PROTOCOLO ADHESION AL Cº PARA REALIZACION DE ACCIONES DE FORMACION INCLUIDAS EN EL PROYECTO FORMATIVO DENOMINADO "SOCIEDAD DE LA INFORMACION Y ALFABETIZACION DIGITAL" EN LOS MUNICIPIOS DE LA REGION	20/04/2011	D:20/04/2011 H:31/12/2011	-VICEPRESIDENCIA, CULTURA Y DEPORTE Y PORTAVOCIA DEL GOBIERNO -AYTO BRUNETE -FEDERACION DE MUNICIPIOS DE MADRID (FMM)	
00001863/2011	PROTOCOLO ADHESION AL Cº PARA REALIZACION DE ACCIONES DE FORMACION INCLUIDAS EN EL PROYECTO FORMATIVO DENOMINADO "SOCIEDAD DE LA INFORMACION Y ALFABETIZACION DIGITAL" EN LOS MUNICIPIOS DE LA REGION	27/04/2011	D:27/04/2011 H:31/12/2011	-VICEPRESIDENCIA, CULTURA Y DEPORTE Y PORTAVOCIA DEL GOBIERNO -AYTO CADALSO DE LOS VIDRIOS -FEDERACION DE MUNICIPIOS DE MADRID (FMM)	
00001864/2011	PROTOCOLO ADHESION AL Cº PARA REALIZACION DE ACCIONES DE FORMACION INCLUIDAS EN EL PROYECTO FORMATIVO DENOMINADO "SOCIEDAD DE LA INFORMACION Y ALFABETIZACION DIGITAL" EN LOS MUNICIPIOS DE LA REGION	06/04/2011	D:06/04/2011 H:31/12/2011	-VICEPRESIDENCIA, CULTURA Y DEPORTE Y PORTAVOCIA DEL GOBIERNO -AYTO CAMPO REAL -FEDERACION DE MUNICIPIOS DE MADRID (FMM)	
00001865/2011	PROTOCOLO ADHESION AL Cº PARA REALIZACION DE ACCIONES DE FORMACION INCLUIDAS EN EL PROYECTO FORMATIVO DENOMINADO "SOCIEDAD DE LA INFORMACION Y ALFABETIZACION DIGITAL" EN LOS MUNICIPIOS DE LA REGION	29/04/2011	D:29/04/2011 H:31/12/2011	-VICEPRESIDENCIA, CULTURA Y DEPORTE Y PORTAVOCIA DEL GOBIERNO -AYTO CANENCIA -FEDERACION DE MUNICIPIOS DE MADRID (FMM)	
00001866/2011	PROTOCOLO ADHESION AL Cº PARA REALIZACION DE ACCIONES DE FORMACION INCLUIDAS EN EL PROYECTO FORMATIVO DENOMINADO "SOCIEDAD DE LA INFORMACION Y ALFABETIZACION DIGITAL" EN LOS MUNICIPIOS DE LA REGION	27/04/2011	D:27/04/2011 H:31/12/2011	-VICEPRESIDENCIA, CULTURA Y DEPORTE Y PORTAVOCIA DEL GOBIERNO -AYTO CERVERA DE BUITRAGO -FEDERACION DE MUNICIPIOS DE MADRID (FMM)	

REFERENCIA	TÍTULO	FECHA	VIGENCIA	ORGANISMO	FINANCIACIÓN
00001867/2011	PROTOCOLO ADHESION AL Cº PARA REALIZACION DE ACCIONES DE FORMACION INCLUIDAS EN EL PROYECTO FORMATIVO DENOMINADO "SOCIEDAD DE LA INFORMACION Y ALFABETIZACION DIGITAL" EN LOS MUNICIPIOS DE LA REGION	05/04/2011	D:05/04/2011 H:31/12/2011	-VICEPRESIDENCIA, CULTURA Y DEPORTE Y PORTAVOCIA DEL GOBIERNO -AYTO COLLADO MEDIANO -FEDERACION DE MUNICIPIOS DE MADRID (FMM)	
00001868/2011	PROTOCOLO ADHESION AL Cº PARA REALIZACION DE ACCIONES DE FORMACION INCLUIDAS EN EL PROYECTO FORMATIVO DENOMINADO "SOCIEDAD DE LA INFORMACION Y ALFABETIZACION DIGITAL" EN LOS MUNICIPIOS DE LA REGION	18/05/2011	D:18/05/2011 H:31/12/2011	-VICEPRESIDENCIA, CULTURA Y DEPORTE Y PORTAVOCIA DEL GOBIERNO -AYTO COLMENAR VIEJO -FEDERACION DE MUNICIPIOS DE MADRID (FMM)	
00001869/2011	PROTOCOLO ADHESION AL Cº PARA REALIZACION DE ACCIONES DE FORMACION INCLUIDAS EN EL PROYECTO FORMATIVO DENOMINADO "SOCIEDAD DE LA INFORMACION Y ALFABETIZACION DIGITAL" EN LOS MUNICIPIOS DE LA REGION	23/03/2011	D:23/03/2011 H:31/12/2011	-VICEPRESIDENCIA, CULTURA Y DEPORTE Y PORTAVOCIA DEL GOBIERNO -AYTO COLMENAREJO -FEDERACION DE MUNICIPIOS DE MADRID (FMM)	
00001870/2011	PROTOCOLO ADHESION AL Cº PARA REALIZACION DE ACCIONES DE FORMACION INCLUIDAS EN EL PROYECTO FORMATIVO DENOMINADO "SOCIEDAD DE LA INFORMACION Y ALFABETIZACION DIGITAL" EN LOS MUNICIPIOS DE LA REGION	06/04/2011	D:06/04/2011 H:31/12/2011	-VICEPRESIDENCIA, CULTURA Y DEPORTE Y PORTAVOCIA DEL GOBIERNO -AYTO DAGANZO DE ARRIBA -FEDERACION DE MUNICIPIOS DE MADRID (FMM)	
00001871/2011	PROTOCOLO ADHESION AL Cº PARA REALIZACION DE ACCIONES DE FORMACION INCLUIDAS EN EL PROYECTO FORMATIVO DENOMINADO "SOCIEDAD DE LA INFORMACION Y ALFABETIZACION DIGITAL" EN LOS MUNICIPIOS DE LA REGION	07/04/2011	D:07/04/2011 H:31/12/2011	-VICEPRESIDENCIA, CULTURA Y DEPORTE Y PORTAVOCIA DEL GOBIERNO -AYTO EL ATAZAR -FEDERACION DE MUNICIPIOS DE MADRID (FMM)	
00001872/2011	PROTOCOLO ADHESION AL Cº PARA REALIZACION DE ACCIONES DE FORMACION INCLUIDAS EN EL PROYECTO FORMATIVO DENOMINADO "SOCIEDAD DE LA INFORMACION Y ALFABETIZACION DIGITAL" EN LOS MUNICIPIOS DE LA REGION	25/04/2011	D:25/04/2011 H:31/12/2011	-VICEPRESIDENCIA, CULTURA Y DEPORTE Y PORTAVOCIA DEL GOBIERNO -AYTO EL ESCORIAL -FEDERACION DE MUNICIPIOS DE MADRID (FMM)	
00001873/2011	PROTOCOLO ADHESION AL Cº PARA REALIZACION DE ACCIONES DE FORMACION INCLUIDAS EN EL PROYECTO FORMATIVO DENOMINADO "SOCIEDAD DE LA INFORMACION Y ALFABETIZACION DIGITAL" EN LOS MUNICIPIOS DE LA REGION	29/03/2011	D:29/03/2011 H:31/12/2011	-VICEPRESIDENCIA, CULTURA Y DEPORTE Y PORTAVOCIA DEL GOBIERNO -AYTO EL MOLAR -FEDERACION DE MUNICIPIOS DE MADRID (FMM)	
00001874/2011	PROTOCOLO ADHESION AL Cº PARA REALIZACION DE ACCIONES DE FORMACION INCLUIDAS EN EL PROYECTO FORMATIVO DENOMINADO "SOCIEDAD DE LA INFORMACION Y ALFABETIZACION DIGITAL" EN LOS MUNICIPIOS DE LA REGION	31/03/2011	D:31/03/2011 H:31/12/2011	-VICEPRESIDENCIA, CULTURA Y DEPORTE Y PORTAVOCIA DEL GOBIERNO -AYTO FUENTE EL SAZ DE JARAMA -FEDERACION DE MUNICIPIOS DE MADRID (FMM)	

REFERENCIA	TÍTULO	FECHA	VIGENCIA	ORGANISMO	FINANCIACIÓN
00001875/2011	PROTOCOLO ADHESION AL Cº PARA REALIZACION DE ACCIONES DE FORMACION INCLUIDAS EN EL PROYECTO FORMATIVO DENOMINADO "SOCIEDAD DE LA INFORMACION Y ALFABETIZACION DIGITAL" EN LOS MUNICIPIOS DE LA REGION	04/04/2011	D:04/04/2011 H:31/12/2011	-VICEPRESIDENCIA, CULTURA Y DEPORTE Y PORTAVOCIA DEL GOBIERNO -AYTO GUADARRAMA -FEDERACION DE MUNICIPIOS DE MADRID (FMM)	
00001876/2011	PROTOCOLO ADHESION AL Cº PARA REALIZACION DE ACCIONES DE FORMACION INCLUIDAS EN EL PROYECTO FORMATIVO DENOMINADO "SOCIEDAD DE LA INFORMACION Y ALFABETIZACION DIGITAL" EN LOS MUNICIPIOS DE LA REGION	17/05/2011	D:17/05/2011 H:31/12/2011	-VICEPRESIDENCIA, CULTURA Y DEPORTE Y PORTAVOCIA DEL GOBIERNO -AYTO HORCAJO DE LA SIERRA-AOSLOS -FEDERACION DE MUNICIPIOS DE MADRID (FMM)	
00001877/2011	PROTOCOLO ADHESION AL Cº PARA REALIZACION DE ACCIONES DE FORMACION INCLUIDAS EN EL PROYECTO FORMATIVO DENOMINADO "SOCIEDAD DE LA INFORMACION Y ALFABETIZACION DIGITAL" EN LOS MUNICIPIOS DE LA REGION	29/04/2011	D:29/04/2011 H:31/12/2011	-VICEPRESIDENCIA, CULTURA Y DEPORTE Y PORTAVOCIA DEL GOBIERNO -AYTO LA CABRERA -FEDERACION DE MUNICIPIOS DE MADRID (FMM)	
00001878/2011	PROTOCOLO ADHESION AL Cº PARA REALIZACION DE ACCIONES DE FORMACION INCLUIDAS EN EL PROYECTO FORMATIVO DENOMINADO "SOCIEDAD DE LA INFORMACION Y ALFABETIZACION DIGITAL" EN LOS MUNICIPIOS DE LA REGION	05/04/2011	D:05/04/2011 H:31/12/2011	-VICEPRESIDENCIA, CULTURA Y DEPORTE Y PORTAVOCIA DEL GOBIERNO -AYTO LOS SANTOS DE LA HUMOSA -FEDERACION DE MUNICIPIOS DE MADRID (FMM)	
00001879/2011	PROTOCOLO ADHESION AL Cº PARA REALIZACION DE ACCIONES DE FORMACION INCLUIDAS EN EL PROYECTO FORMATIVO DENOMINADO "SOCIEDAD DE LA INFORMACION Y ALFABETIZACION DIGITAL" EN LOS MUNICIPIOS DE LA REGION	06/05/2011	D:06/05/2011 H:31/12/2011	-VICEPRESIDENCIA, CULTURA Y DEPORTE Y PORTAVOCIA DEL GOBIERNO -AYTO LOZOYA -FEDERACION DE MUNICIPIOS DE MADRID (FMM)	
00001880/2011	PROTOCOLO ADHESION AL Cº PARA REALIZACION DE ACCIONES DE FORMACION INCLUIDAS EN EL PROYECTO FORMATIVO DENOMINADO "SOCIEDAD DE LA INFORMACION Y ALFABETIZACION DIGITAL" EN LOS MUNICIPIOS DE LA REGION	28/03/2011	D:28/03/2011 H:31/12/2011	-VICEPRESIDENCIA, CULTURA Y DEPORTE Y PORTAVOCIA DEL GOBIERNO -AYTO LOZOYUELA NAVAS SIETEIGLESIAS -FEDERACION DE MUNICIPIOS DE MADRID (FMM)	
00001881/2011	PROTOCOLO ADHESION AL Cº PARA REALIZACION DE ACCIONES DE FORMACION INCLUIDAS EN EL PROYECTO FORMATIVO DENOMINADO "SOCIEDAD DE LA INFORMACION Y ALFABETIZACION DIGITAL" EN LOS MUNICIPIOS DE LA REGION	17/05/2011	D:17/05/2011 H:31/12/2011	-VICEPRESIDENCIA, CULTURA Y DEPORTE Y PORTAVOCIA DEL GOBIERNO -AYTO MADARCOS -FEDERACION DE MUNICIPIOS DE MADRID (FMM)	
00001882/2011	PROTOCOLO ADHESION AL Cº PARA REALIZACION DE ACCIONES DE FORMACION INCLUIDAS EN EL PROYECTO FORMATIVO DENOMINADO "SOCIEDAD DE LA INFORMACION Y ALFABETIZACION DIGITAL" EN LOS MUNICIPIOS DE LA REGION	08/04/2011	D:08/04/2011 H:31/12/2011	-VICEPRESIDENCIA, CULTURA Y DEPORTE Y PORTAVOCIA DEL GOBIERNO -AYTO MECO -FEDERACION DE MUNICIPIOS DE MADRID (FMM)	

REFERENCIA	TÍTULO	FECHA	VIGENCIA	ORGANISMO	FINANCIACIÓN
00001883/2011	PROTOCOLO ADHESION AL Cº PARA REALIZACION DE ACCIONES DE FORMACION INCLUIDAS EN EL PROYECTO FORMATIVO DENOMINADO "SOCIEDAD DE LA INFORMACION Y ALFABETIZACION DIGITAL" EN LOS MUNICIPIOS DE LA REGION	25/03/2011	D:25/03/2011 H:31/12/2011	-VICEPRESIDENCIA, CULTURA Y DEPORTE Y PORTAVOCIA DEL GOBIERNO -AYTO MEJORADA DEL CAMPO -FEDERACION DE MUNICIPIOS DE MADRID (FMM)	
00001884/2011	PROTOCOLO ADHESION AL Cº PARA REALIZACION DE ACCIONES DE FORMACION INCLUIDAS EN EL PROYECTO FORMATIVO DENOMINADO "SOCIEDAD DE LA INFORMACION Y ALFABETIZACION DIGITAL" EN LOS MUNICIPIOS DE LA REGION	30/03/2011	D:30/03/2011 H:31/12/2011	-VICEPRESIDENCIA, CULTURA Y DEPORTE Y PORTAVOCIA DEL GOBIERNO -AYTO MORALZARZAL -FEDERACION DE MUNICIPIOS DE MADRID (FMM)	
00001885/2011	PROTOCOLO ADHESION AL Cº PARA REALIZACION DE ACCIONES DE FORMACION INCLUIDAS EN EL PROYECTO FORMATIVO DENOMINADO "SOCIEDAD DE LA INFORMACION Y ALFABETIZACION DIGITAL" EN LOS MUNICIPIOS DE LA REGION	27/04/2011	D:27/04/2011 H:31/12/2011	-VICEPRESIDENCIA, CULTURA Y DEPORTE Y PORTAVOCIA DEL GOBIERNO -AYTO NAVALCARNERO -FEDERACION DE MUNICIPIOS DE MADRID (FMM)	
00001886/2011	PROTOCOLO ADHESION AL Cº PARA REALIZACION DE ACCIONES DE FORMACION INCLUIDAS EN EL PROYECTO FORMATIVO DENOMINADO "SOCIEDAD DE LA INFORMACION Y ALFABETIZACION DIGITAL" EN LOS MUNICIPIOS DE LA REGION	29/03/2011	D:29/03/2011 H:31/12/2011	-VICEPRESIDENCIA, CULTURA Y DEPORTE Y PORTAVOCIA DEL GOBIERNO -AYTO NAVAS DEL REY -FEDERACION DE MUNICIPIOS DE MADRID (FMM)	
00001887/2011	PROTOCOLO ADHESION AL Cº PARA REALIZACION DE ACCIONES DE FORMACION INCLUIDAS EN EL PROYECTO FORMATIVO DENOMINADO "SOCIEDAD DE LA INFORMACION Y ALFABETIZACION DIGITAL" EN LOS MUNICIPIOS DE LA REGION	01/04/2011	D:01/04/2011 H:31/12/2011	-VICEPRESIDENCIA, CULTURA Y DEPORTE Y PORTAVOCIA DEL GOBIERNO -AYTO NUEVO BAZTAN -FEDERACION DE MUNICIPIOS DE MADRID (FMM)	
00001888/2011	PROTOCOLO ADHESION AL Cº PARA REALIZACION DE ACCIONES DE FORMACION INCLUIDAS EN EL PROYECTO FORMATIVO DENOMINADO "SOCIEDAD DE LA INFORMACION Y ALFABETIZACION DIGITAL" EN LOS MUNICIPIOS DE LA REGION	29/03/2011	D:29/03/2011 H:31/12/2011	-VICEPRESIDENCIA, CULTURA Y DEPORTE Y PORTAVOCIA DEL GOBIERNO -AYTO OLMEDA DE LAS FUENTES -FEDERACION DE MUNICIPIOS DE MADRID (FMM)	
00001889/2011	PROTOCOLO ADHESION AL Cº PARA REALIZACION DE ACCIONES DE FORMACION INCLUIDAS EN EL PROYECTO FORMATIVO DENOMINADO "SOCIEDAD DE LA INFORMACION Y ALFABETIZACION DIGITAL" EN LOS MUNICIPIOS DE LA REGION	05/04/2011	D:05/04/2011 H:31/12/2011	-VICEPRESIDENCIA, CULTURA Y DEPORTE Y PORTAVOCIA DEL GOBIERNO -AYTO PELAYOS DE LA PRESA -FEDERACION DE MUNICIPIOS DE MADRID (FMM)	
00001890/2011	PROTOCOLO ADHESION AL Cº PARA REALIZACION DE ACCIONES DE FORMACION INCLUIDAS EN EL PROYECTO FORMATIVO DENOMINADO "SOCIEDAD DE LA INFORMACION Y ALFABETIZACION DIGITAL" EN LOS MUNICIPIOS DE LA REGION	11/04/2011	D:11/04/2011 H:31/12/2011	-VICEPRESIDENCIA, CULTURA Y DEPORTE Y PORTAVOCIA DEL GOBIERNO -AYTO PERALES DE TAJUÑA -FEDERACION DE MUNICIPIOS DE MADRID (FMM)	

REFERENCIA	TÍTULO	FECHA	VIGENCIA	ORGANISMO	FINANCIACIÓN
00001891/2011	PROTOCOLO ADHESION AL Cº PARA REALIZACION DE ACCIONES DE FORMACION INCLUIDAS EN EL PROYECTO FORMATIVO DENOMINADO "SOCIEDAD DE LA INFORMACION Y ALFABETIZACION DIGITAL" EN LOS MUNICIPIOS DE LA REGION	25/04/2011	D:25/04/2011 H:31/12/2011	-VICEPRESIDENCIA, CULTURA Y DEPORTE Y PORTAVOCIA DEL GOBIERNO -AYTO PUEBLA DE LA SIERRA -FEDERACION DE MUNICIPIOS DE MADRID (FMM)	
00001892/2011	PROTOCOLO ADHESION AL Cº PARA REALIZACION DE ACCIONES DE FORMACION INCLUIDAS EN EL PROYECTO FORMATIVO DENOMINADO "SOCIEDAD DE LA INFORMACION Y ALFABETIZACION DIGITAL" EN LOS MUNICIPIOS DE LA REGION	18/04/2011	D:18/04/2011 H:31/12/2011	-VICEPRESIDENCIA, CULTURA Y DEPORTE Y PORTAVOCIA DEL GOBIERNO -AYTO PUENTES VIEJAS -FEDERACION DE MUNICIPIOS DE MADRID (FMM)	
00001893/2011	PROTOCOLO ADHESION AL Cº PARA REALIZACION DE ACCIONES DE FORMACION INCLUIDAS EN EL PROYECTO FORMATIVO DENOMINADO "SOCIEDAD DE LA INFORMACION Y ALFABETIZACION DIGITAL" EN LOS MUNICIPIOS DE LA REGION	07/04/2011	D:07/04/2011 H:31/12/2011	-VICEPRESIDENCIA, CULTURA Y DEPORTE Y PORTAVOCIA DEL GOBIERNO -AYTO RASCAFRIA -FEDERACION DE MUNICIPIOS DE MADRID (FMM)	
00001894/2011	PROTOCOLO ADHESION AL Cº PARA REALIZACION DE ACCIONES DE FORMACION INCLUIDAS EN EL PROYECTO FORMATIVO DENOMINADO "SOCIEDAD DE LA INFORMACION Y ALFABETIZACION DIGITAL" EN LOS MUNICIPIOS DE LA REGION	01/06/2011	D:01/06/2011 H:31/12/2011	-VICEPRESIDENCIA, CULTURA Y DEPORTE Y PORTAVOCIA DEL GOBIERNO -AYTO RIVAS VACIAMADRID -FEDERACION DE MUNICIPIOS DE MADRID (FMM)	
00001895/2011	PROTOCOLO ADHESION AL Cº PARA REALIZACION DE ACCIONES DE FORMACION INCLUIDAS EN EL PROYECTO FORMATIVO DENOMINADO "SOCIEDAD DE LA INFORMACION Y ALFABETIZACION DIGITAL" EN LOS MUNICIPIOS DE LA REGION	29/03/2011	D:29/03/2011 H:31/12/2011	-VICEPRESIDENCIA, CULTURA Y DEPORTE Y PORTAVOCIA DEL GOBIERNO -AYTO LAS ROZAS DE PUERTO REAL -FEDERACION DE MUNICIPIOS DE MADRID (FMM)	
00001896/2011	PROTOCOLO ADHESION AL Cº PARA REALIZACION DE ACCIONES DE FORMACION INCLUIDAS EN EL PROYECTO FORMATIVO DENOMINADO "SOCIEDAD DE LA INFORMACION Y ALFABETIZACION DIGITAL" EN LOS MUNICIPIOS DE LA REGION	17/05/2011	D:17/05/2011 H:31/12/2011	-VICEPRESIDENCIA, CULTURA Y DEPORTE Y PORTAVOCIA DEL GOBIERNO -AYTO SAN LORENZO DE EL ESCORIAL -FEDERACION DE MUNICIPIOS DE MADRID (FMM)	
00001897/2011	PROTOCOLO ADHESION AL Cº PARA REALIZACION DE ACCIONES DE FORMACION INCLUIDAS EN EL PROYECTO FORMATIVO DENOMINADO "SOCIEDAD DE LA INFORMACION Y ALFABETIZACION DIGITAL" EN LOS MUNICIPIOS DE LA REGION	19/04/2011	D:19/04/2011 H:31/12/2011	-VICEPRESIDENCIA, CULTURA Y DEPORTE Y PORTAVOCIA DEL GOBIERNO -AYTO SANTA MARIA DE LA ALAMEDA -FEDERACION DE MUNICIPIOS DE MADRID (FMM)	
00001898/2011	PROTOCOLO ADHESION AL Cº PARA REALIZACION DE ACCIONES DE FORMACION INCLUIDAS EN EL PROYECTO FORMATIVO DENOMINADO "SOCIEDAD DE LA INFORMACION Y ALFABETIZACION DIGITAL" EN LOS MUNICIPIOS DE LA REGION	13/04/2011	D:13/04/2011 H:31/12/2011	-VICEPRESIDENCIA, CULTURA Y DEPORTE Y PORTAVOCIA DEL GOBIERNO -AYTO SERRANILLOS DEL VALLE -FEDERACION DE MUNICIPIOS DE MADRID (FMM)	

REFERENCIA	TÍTULO	FECHA	VIGENCIA	ORGANISMO	FINANCIACIÓN
00001899/2011	PROTOCOLO ADHESION AL Cº PARA REALIZACION DE ACCIONES DE FORMACION INCLUIDAS EN EL PROYECTO FORMATIVO DENOMINADO "SOCIEDAD DE LA INFORMACION Y ALFABETIZACION DIGITAL" EN LOS MUNICIPIOS DE LA REGION	06/04/2011	D:06/04/2011 H:31/12/2011	-VICEPRESIDENCIA, CULTURA Y DEPORTE Y PORTAVOCIA DEL GOBIERNO -AYTO SOTO DEL REAL -FEDERACION DE MUNICIPIOS DE MADRID (FMM)	
00001900/2011	PROTOCOLO ADHESION AL Cº PARA REALIZACION DE ACCIONES DE FORMACION INCLUIDAS EN EL PROYECTO FORMATIVO DENOMINADO "SOCIEDAD DE LA INFORMACION Y ALFABETIZACION DIGITAL" EN LOS MUNICIPIOS DE LA REGION	23/03/2011	D:23/03/2011 H:31/12/2011	-VICEPRESIDENCIA, CULTURA Y DEPORTE Y PORTAVOCIA DEL GOBIERNO -AYTO TIELMES -FEDERACION DE MUNICIPIOS DE MADRID (FMM)	
00001901/2011	PROTOCOLO ADHESION AL Cº PARA REALIZACION DE ACCIONES DE FORMACION INCLUIDAS EN EL PROYECTO FORMATIVO DENOMINADO "SOCIEDAD DE LA INFORMACION Y ALFABETIZACION DIGITAL" EN LOS MUNICIPIOS DE LA REGION	30/03/2011	D:30/03/2011 H:31/12/2011	-VICEPRESIDENCIA, CULTURA Y DEPORTE Y PORTAVOCIA DEL GOBIERNO -AYTO TITULCIA -FEDERACION DE MUNICIPIOS DE MADRID (FMM)	
00001902/2011	PROTOCOLO ADHESION AL Cº PARA REALIZACION DE ACCIONES DE FORMACION INCLUIDAS EN EL PROYECTO FORMATIVO DENOMINADO "SOCIEDAD DE LA INFORMACION Y ALFABETIZACION DIGITAL" EN LOS MUNICIPIOS DE LA REGION	26/04/2011	D:26/04/2011 H:31/12/2011	-VICEPRESIDENCIA, CULTURA Y DEPORTE Y PORTAVOCIA DEL GOBIERNO -AYTO TORRELAGUNA -FEDERACION DE MUNICIPIOS DE MADRID (FMM)	
00001903/2011	PROTOCOLO ADHESION AL Cº PARA REALIZACION DE ACCIONES DE FORMACION INCLUIDAS EN EL PROYECTO FORMATIVO DENOMINADO "SOCIEDAD DE LA INFORMACION Y ALFABETIZACION DIGITAL" EN LOS MUNICIPIOS DE LA REGION	07/04/2011	D:07/04/2011 H:31/12/2011	-VICEPRESIDENCIA, CULTURA Y DEPORTE Y PORTAVOCIA DEL GOBIERNO -AYTO TORRES DE LA ALAMEDA -FEDERACION DE MUNICIPIOS DE MADRID (FMM)	
00001904/2011	PROTOCOLO ADHESION AL Cº PARA REALIZACION DE ACCIONES DE FORMACION INCLUIDAS EN EL PROYECTO FORMATIVO DENOMINADO "SOCIEDAD DE LA INFORMACION Y ALFABETIZACION DIGITAL" EN LOS MUNICIPIOS DE LA REGION	31/03/2011	D:31/03/2011 H:31/12/2011	-VICEPRESIDENCIA, CULTURA Y DEPORTE Y PORTAVOCIA DEL GOBIERNO -AYTO VALDEMAQUEDA -FEDERACION DE MUNICIPIOS DE MADRID (FMM)	
00001905/2011	PROTOCOLO ADHESION AL Cº PARA REALIZACION DE ACCIONES DE FORMACION INCLUIDAS EN EL PROYECTO FORMATIVO DENOMINADO "SOCIEDAD DE LA INFORMACION Y ALFABETIZACION DIGITAL" EN LOS MUNICIPIOS DE LA REGION	01/04/2011	D:01/04/2011 H:31/12/2011	-VICEPRESIDENCIA, CULTURA Y DEPORTE Y PORTAVOCIA DEL GOBIERNO -AYTO VALDEOLMOS ALALPARDO -FEDERACION DE MUNICIPIOS DE MADRID (FMM)	
00001906/2011	PROTOCOLO ADHESION AL Cº PARA REALIZACION DE ACCIONES DE FORMACION INCLUIDAS EN EL PROYECTO FORMATIVO DENOMINADO "SOCIEDAD DE LA INFORMACION Y ALFABETIZACION DIGITAL" EN LOS MUNICIPIOS DE LA REGION	07/04/2011	D:07/04/2011 H:31/12/2011	-VICEPRESIDENCIA, CULTURA Y DEPORTE Y PORTAVOCIA DEL GOBIERNO -AYTO VALVERDE DE ALCALA -FEDERACION DE MUNICIPIOS DE MADRID (FMM)	

REFERENCIA	TÍTULO	FECHA	VIGENCIA	ORGANISMO	FINANCIACIÓN
00001907/2011	PROTOCOLO ADHESION AL Cº PARA REALIZACION DE ACCIONES DE FORMACION INCLUIDAS EN EL PROYECTO FORMATIVO DENOMINADO "SOCIEDAD DE LA INFORMACION Y ALFABETIZACION DIGITAL" EN LOS MUNICIPIOS DE LA REGION	04/05/2011	D:04/05/2011 H:31/12/2011	-VICEPRESIDENCIA, CULTURA Y DEPORTE Y PORTAVOCIA DEL GOBIERNO -AYTO VILLA DEL PRADO -FEDERACION DE MUNICIPIOS DE MADRID (FMM)	
00001908/2011	PROTOCOLO ADHESION AL Cº PARA REALIZACION DE ACCIONES DE FORMACION INCLUIDAS EN EL PROYECTO FORMATIVO DENOMINADO "SOCIEDAD DE LA INFORMACION Y ALFABETIZACION DIGITAL" EN LOS MUNICIPIOS DE LA REGION	08/04/2011	D:08/04/2011 H:31/12/2011	-VICEPRESIDENCIA, CULTURA Y DEPORTE Y PORTAVOCIA DEL GOBIERNO -AYTO VILLAMANRIQUE DE TAJO -FEDERACION DE MUNICIPIOS DE MADRID (FMM)	
00001909/2011	PROTOCOLO ADHESION AL Cº PARA REALIZACION DE ACCIONES DE FORMACION INCLUIDAS EN EL PROYECTO FORMATIVO DENOMINADO "SOCIEDAD DE LA INFORMACION Y ALFABETIZACION DIGITAL" EN LOS MUNICIPIOS DE LA REGION	07/04/2011	D:07/04/2011 H:31/12/2011	-VICEPRESIDENCIA, CULTURA Y DEPORTE Y PORTAVOCIA DEL GOBIERNO -AYTO VILLAMANTILLA -FEDERACION DE MUNICIPIOS DE MADRID (FMM)	
00001910/2011	PROTOCOLO ADHESION AL Cº PARA REALIZACION DE ACCIONES DE FORMACION INCLUIDAS EN EL PROYECTO FORMATIVO DENOMINADO "SOCIEDAD DE LA INFORMACION Y ALFABETIZACION DIGITAL" EN LOS MUNICIPIOS DE LA REGION	10/05/2011	D:10/05/2011 H:31/12/2011	-VICEPRESIDENCIA, CULTURA Y DEPORTE Y PORTAVOCIA DEL GOBIERNO -AYTO VILLAR DEL OLMO -FEDERACION DE MUNICIPIOS DE MADRID (FMM)	
00001911/2011	Cº COLABORACION PARA LA REALIZACION DE PRACTICAS DE LOS ALUMNOS DEL INEF EN INSTALACIONES DEPORTIVAS DE LA CM DE LOS ALUMNOS MATRICULADOS EN LA ASIGNATURA PRACTICUM	10/05/2011	D:10/05/2011 H:10/02/2016	-VICEPRESIDENCIA, CULTURA Y DEPORTE Y PORTAVOCIA DEL GOBIERNO -UNIVERSIDAD POLITECNICA DE MADRID	
00001930/2011	Cº PARA EL DESARROLLO DEL PROGRAMA "CARNE JOVEN COMUNIDAD DE MADRID" PARA OFERTAR A LOS JOVENES TITULARES PRESTACIONES, SERVICIOS Y DESCUENTOS	07/07/2011	D:07/07/2011 H:07/07/2012	-VICEPRESIDENCIA, CULTURA Y DEPORTE Y PORTAVOCIA DEL GOBIERNO -KINEPOLIS MADRID SA	
00001931/2011	Cº PARA EL DESARROLLO DEL PROGRAMA "CARNE JOVEN COMUNIDAD DE MADRID" PARA OFERTAR A LOS JOVENES TITULARES PRESTACIONES, SERVICIOS Y DESCUENTOS	07/07/2011	D:07/07/2011 H:07/07/2012	-VICEPRESIDENCIA, CULTURA Y DEPORTE Y PORTAVOCIA DEL GOBIERNO -ESPASA CALPE SA	
00001932/2011	Cº PARA EL DESARROLLO DEL PROGRAMA "CARNE JOVEN COMUNIDAD DE MADRID" PARA OFERTAR A LOS JOVENES TITULARES PRESTACIONES, SERVICIOS Y DESCUENTOS	06/07/2011	D:06/07/2011 H:06/07/2012 220711	-VICEPRESIDENCIA, CULTURA Y DEPORTE Y PORTAVOCIA DEL GOBIERNO -FANTASIA JUGUETES SL	
00001933/2011	Cº PARA EL DESARROLLO DEL PROGRAMA "CARNE JOVEN COMUNIDAD DE MADRID" PARA OFERTAR A LOS JOVENES TITULARES PRESTACIONES, SERVICIOS Y DESCUENTOS	06/07/2011	D:06/07/2011 H:06/07/2012	-VICEPRESIDENCIA, CULTURA Y DEPORTE Y PORTAVOCIA DEL GOBIERNO -AUTOMOCION ALCALA SL	
00001934/2011	Cº PARA EL DESARROLLO DEL PROGRAMA "CARNE JOVEN COMUNIDAD DE MADRID" PARA OFERTAR A LOS JOVENES TITULARES PRESTACIONES, SERVICIOS Y DESCUENTOS	07/07/2011	D:07/07/2011 H:07/07/2012	-VICEPRESIDENCIA, CULTURA Y DEPORTE Y PORTAVOCIA DEL GOBIERNO -LIBRERIAS CASA DEL LIBRO SL	
00001935/2011	Cº PARA EL DESARROLLO DEL PROGRAMA "CARNE JOVEN COMUNIDAD DE MADRID" PARA OFERTAR A LOS JOVENES TITULARES PRESTACIONES, SERVICIOS Y DESCUENTOS	08/07/2011	D:08/07/2011 H:08/07/2012	-VICEPRESIDENCIA, CULTURA Y DEPORTE Y PORTAVOCIA DEL GOBIERNO -AUTOESCUELA ALCOR	

REFERENCIA	TÍTULO	FECHA	VIGENCIA	ORGANISMO	FINANCIACIÓN
00001936/2011	Cº PARA LA REALIZACION DE ACTIVIDADES QUE INCIDAN EN LA PROMOCION DEL DEPORTE EN LA CM EN EL AÑO 2011	22/07/2011	D:22/07/2011 H:31/12/2011	-VICEPRESIDENCIA, CULTURA Y DEPORTE Y PORTAVOCIA DEL GOBIERNO -CAJA DE AHORROS Y MONTE DE PIEDAD DE ZARAGOZA ARAGON Y RIOJA (IBERCAJA)	- CAJA DE AHORROS Y MONTE DE PIEDAD DE ZARAGOZA, ARAGON Y RIOJA (IBERCAJA), 125.000,00 Eur Año:2011
00001937/2011	Cº PARA EL DESARROLLO DEL PROGRAMA "CARNE JOVEN COMUNIDAD DE MADRID" PARA OFERTAR A LOS JOVENES TITULARES PRESTACIONES, SERVICIOS Y DESCUENTOS	04/07/2011	D:04/07/2011 H:04/07/2012	-VICEPRESIDENCIA, CULTURA Y DEPORTE Y PORTAVOCIA DEL GOBIERNO -LA NOCHE EN VIVO	
00001938/2011	Cº PARA EL DESARROLLO DEL PROGRAMA "CARNE JOVEN COMUNIDAD DE MADRID" PARA OFERTAR A LOS JOVENES TITULARES PRESTACIONES, SERVICIOS Y DESCUENTOS	14/07/2011	D:14/07/2011 H:14/07/2012	-VICEPRESIDENCIA, CULTURA Y DEPORTE Y PORTAVOCIA DEL GOBIERNO -MARCHA ON-LINE SL	
00002049/2011	Cº ESPECIFICO DE COLABORACION PARA EL PATROCINIO DEL I CERTAMEN COMUNIDAD DE MADRID DE NOVILLADAS DE PROMOCION QUE SE CELEBRARAN EN LOS MUNICIPIOS DE VALDILECHA Y MORALZARZAL	24/08/2011	D:24/08/2011 H:11/09/2011	-METRO DE MADRID SA -VICEPRESIDENCIA, CULTURA Y DEPORTE Y PORTAVOCIA DEL GOBIERNO -ESCUELA DE TAUROMAQUIA DE MADRID "MARCIAL LALANDA"	- METRO DE MADRID SA, 12.000,00 Eur Año:2011
00002071/2011	Cº COLABORACION PARA LA PROMOCION DE LA IGUALDAD DE OPORTUNIDADES DE LOS JOVENES MEDIANTE EL DESARROLLO DE DIFERENTES PROGRAMAS DE EMANCIPACION JUVENIL	21/07/2011	D:21/07/2011 H:30/11/2011	-VICEPRESIDENCIA, CULTURA Y DEPORTE Y PORTAVOCIA DEL GOBIERNO -INSTITUTO DE LA JUVENTUD (INJUVE)	- VICEPRESIDENCIA, Cª CULTURA Y DEPORTES Y PORTAVOCIA DEL GOBIERNO, 265.000,00 Eur Programa:86 Partida:28010 Año:2011 - INSTITUTO DE LA JUVENTUD, 113.954,84 Eur Año:2011
00002076/2011	Cº ESPECIFICO PARA LA IMPLANTACION DE UN CARNE Y CATALOGO UNICO QUE DE ACCESO A TODOS LOS SERVICIOS PUBLICOS DE LECTURA DEL MUNICIPIO SEAN BIBLIOTECAS PUBLICAS O SERVICIOS DE EXTENSION BIBLIOTECARIA	27/04/2011	D:27/04/2011 H:27/04/2013	-VICEPRESIDENCIA, CULTURA Y DEPORTE Y PORTAVOCIA DEL GOBIERNO -AYTO MADRID	
00002077/2011	Cº PARA EL DESARROLLO DEL PROGRAMA "CARNE JOVEN COMUNIDAD DE MADRID" PARA OFERTAR A LOS JOVENES TITULARES PRESTACIONES, SERVICIOS Y DESCUENTOS	18/07/2011	D:18/07/2011 H:18/07/2012	-VICEPRESIDENCIA, CULTURA Y DEPORTE Y PORTAVOCIA DEL GOBIERNO -OPTICA ROMA SL	
00002078/2011	Cº PARA EL DESARROLLO DEL PROGRAMA "CARNE JOVEN COMUNIDAD DE MADRID" PARA OFERTAR A LOS JOVENES TITULARES PRESTACIONES, SERVICIOS Y DESCUENTOS	18/07/2011	D:18/07/2011 H:18/07/2012	-VICEPRESIDENCIA, CULTURA Y DEPORTE Y PORTAVOCIA DEL GOBIERNO -CENTRO OFTALMOLOGICO AVER	
00002079/2011	Cº PARA EL DESARROLLO DEL PROGRAMA "CARNE JOVEN COMUNIDAD DE MADRID" PARA OFERTAR A LOS JOVENES TITULARES PRESTACIONES, SERVICIOS Y DESCUENTOS	21/07/2011	D:21/07/2011 H:21/07/2012	-VICEPRESIDENCIA, CULTURA Y DEPORTE Y PORTAVOCIA DEL GOBIERNO -CENTRO DE FORMACION DREAM TEAM SL (AUTOESCUELA MALASAÑA)	
00002080/2011	Cº PARA EL DESARROLLO DEL PROGRAMA "CARNE JOVEN COMUNIDAD DE MADRID" PARA OFERTAR A LOS JOVENES TITULARES PRESTACIONES, SERVICIOS Y DESCUENTOS	26/07/2011	D:26/07/2011 H:26/07/2012	-VICEPRESIDENCIA, CULTURA Y DEPORTE Y PORTAVOCIA DEL GOBIERNO -CHANGEBOOK GESTION, SL	
00002081/2011	Cº PARA EL DESARROLLO DEL PROGRAMA "CARNE JOVEN COMUNIDAD DE MADRID" PARA OFERTAR A LOS JOVENES TITULARES PRESTACIONES, SERVICIOS Y DESCUENTOS	20/07/2011	D:20/07/2011 H:20/07/2012	-VICEPRESIDENCIA, CULTURA Y DEPORTE Y PORTAVOCIA DEL GOBIERNO -MAKING GOLF ILLESCAS SL (SEÑORIO DE ILLESCAS CLUB DE GOLF)	

REFERENCIA	TÍTULO	FECHA	VIGENCIA	ORGANISMO	FINANCIACIÓN
00002082/2011	Cº PARA EL DESARROLLO DEL PROGRAMA "CARNE JOVEN COMUNIDAD DE MADRID" PARA OFERTAR A LOS JOVENES TITULARES PRESTACIONES, SERVICIOS Y DESCUENTOS	06/09/2011	D:06/09/2011 H:06/09/2012	-VICEPRESIDENCIA, CULTURA Y DEPORTE Y PORTAVOCIA DEL GOBIERNO -FANTASY PARK PELUQUERIA Y COMPLEMENTOS	
00002083/2011	Cº PARA EL DESARROLLO DEL PROGRAMA "CARNE JOVEN COMUNIDAD DE MADRID" PARA OFERTAR A LOS JOVENES TITULARES PRESTACIONES, SERVICIOS Y DESCUENTOS	27/07/2011	D:27/07/2011 H:27/07/2012	-VICEPRESIDENCIA, CULTURA Y DEPORTE Y PORTAVOCIA DEL GOBIERNO -TINEZLAGO SL (AUTOESCUELAS PREMIUM)	
00002085/2011	Cº COLABORACION PARA LA DIGITALIZACION DE LOS DOCUMENTOS DEL "FONDO MAHOU", INTEGRADO POR DOCUMENTOS GENERADOS POR LA EMPRESA DE CERVEZAS DE GRAN INTERES CUSTODIADO EN EL ARCHIVO REGIONAL DE LA CM	07/09/2011	D:07/09/2011 FINALIZACION TRABAJOS, ANTES DE 31-12-12	-VICEPRESIDENCIA, CULTURA Y DEPORTE Y PORTAVOCIA DEL GOBIERNO -MAHOU SA	

(03/32.146/11)

I. COMUNIDAD DE MADRID

D) Anuncios

Asamblea de Madrid

4 *RESOLUCIÓN de 22 de septiembre de 2011, de la Presidencia de la Asamblea de Madrid, por la que se da publicidad a la formalización del contrato para la prestación del servicio de cafetería, cocinas y comedores de la Asamblea de Madrid.*

1. Entidad adjudicadora:
 - a) Organismo: Asamblea de Madrid.
 - b) Dependencia que tramita el expediente: Dirección de Gestión Administrativa. Servicio de Contratación.
 - c) Número de expediente: CPAS/2010/07.
 - d) Dirección de Internet del “perfil del contratante”:
 - www.asambleamadrid.es/AsambleaDeMadrid/ES/ActualidadPrensa/ConcursosLicitaciones/
2. Objeto del contrato:
 - a) Tipo: Servicios.
 - b) Descripción: Servicio de cafetería, cocinas y comedores de la Asamblea de Madrid, en los términos que se detallan en el Pliego de Prescripciones Técnicas.
 - c) Nomenclatura CPV: 55300000-3 “Servicios de restaurante y suministro de comidas” y 55330000-2 “Servicio de cafetería”.
 - d) Medio de publicación del anuncio de licitación: BOLETÍN OFICIAL DE LA COMUNIDAD DE MADRID.
 - e) Fecha de publicación del anuncio de licitación: 31 de marzo de 2011, BOLETÍN OFICIAL DE LA COMUNIDAD DE MADRID número 76.
3. Tramitación y procedimiento:
 - a) Tramitación: Ordinaria.
 - b) Procedimiento: Abierto.
4. Valor estimado del contrato: 702.127,48 euros, en atención al número máximo de prórrogas previstas.
5. Presupuesto base de licitación: 168.063,74 euros, sin incluir el IVA (181.508,84 euros, IVA incluido), para el plazo de ejecución de un año.
6. Formalización del contrato:
 - a) Fecha de adjudicación: Resolución de 18 de julio de 2011. Notificada el 18 de julio de 2011 (RGSA número 1313, de 18 de julio de 2011).
 - b) Fecha de formalización del contrato: 8 de agosto de 2011.
 - c) Contratista: “Grupo Cantoblanco Colectividades, Sociedad Limitada”.
 - d) Importe de adjudicación: 162.000 euros, sin incluir el IVA (174.960 euros, IVA incluido), para el plazo de ejecución de un año.
 - e) Ventajas de la oferta adjudicataria: En cuanto a las características y ventajas de la oferta, determinantes para que haya sido seleccionada, según lo previsto en el artículo 135.4.c) de la vigente Ley de Contratos del Sector Público, quedan recogidas en las ponderaciones atribuidas a cada uno de los criterios de adjudicación, que a continuación se reseñan:

Empresa		Valoración criterios que dependen de un juicio de valor				Valoración automática	Total
		Criterio 1°	Criterio 2°	Criterio 3°	Criterio 5°	Criterio 4°	
1 ^a	Grupo Cantoblanco Colectividades, Sociedad Limitada	19,00	14	25,00	9	16,67	83,67
2 ^a	Clece, Sociedad Anónima	15,00	0	28,50	0	16,07	59,57
3 ^a	Grupo Manserco, Sociedad Limitada	10,50	12	10,50	3	20,00	56,00



En Madrid, a 22 de septiembre de 2011.—El presidente, José Ignacio Echeverría Echániz.

(01/3.050/11)

I. COMUNIDAD DE MADRID

D) Anuncios

Vicepresidencia, Consejería de Cultura y Deporte
y Portavocía del Gobierno

CANAL DE ISABEL II

5 *RESOLUCIÓN de 20 de septiembre de 2011, por la que se hace pública la formalización del contrato adjudicado por procedimiento abierto no armonizado para las obras de reparación y actuaciones urgentes referentes a obra civil de las instalaciones del Departamento de Presas del Canal de Isabel II.*

1. Entidad adjudicadora:
 - a) Organismo: Canal de Isabel II.
 - b) Dependencia que tramita el expediente: División de Explotación de Presas.
 - c) Número de expediente: 205/2010.
2. Objeto del contrato:
 - a) Tipo del contrato: Obras.
 - b) Descripción del objeto: Obras de reparación y actuaciones urgentes referentes a obra civil de las instalaciones del Departamento de Presas del Canal de Isabel II.
 - c) CPV: 45200000-9.
 - d) Boletín o Diario Oficial y fecha de publicación del anuncio de licitación: BOLETÍN OFICIAL DE LA COMUNIDAD DE MADRID y Portal de la Contratación Pública de la Comunidad de Madrid de 3 de enero de 2011.
3. Tramitación, procedimiento y forma de adjudicación:
 - a) Tramitación: Ordinaria.
 - b) Procedimiento: Abierto no armonizado.
 - c) Forma: Adjudicación a la oferta con el precio más bajo.
4. Presupuesto máximo de licitación:

Importe total: 2.800.000 euros, excluido el IVA.

 - Lote 1: 1.400.000 euros, excluido el IVA.
 - Lote 2: 1.400.000 euros, excluido el IVA.
5. Adjudicación:
 - a) Fecha: 13 de abril de 2011.
 - b) Contratistas:
 - Lote 1: “Gestión Estudios Obras y Proyectos, Sociedad Anónima”.
 - Lote 2: “Subsuelos San Andrés, Sociedad Anónima”:
 - c) Nacionalidad: Española.
 - d) Importe de adjudicación:
 - Lote 1: 852.040 euros, excluido el IVA.
 - Lote 2: 811.300 euros, excluido el IVA.
6. Formalización:
 - a) Fecha de formalización: 30 de mayo de 2011.

Madrid, a 20 de septiembre de 2011.—El Director de la Secretaría General Técnica,
Fernando de Cevallos Aguarón.

(01/3.051/11)

II. DISPOSICIONES Y ANUNCIOS DEL ESTADO

6

MINISTERIO DE TRABAJO E INMIGRACIÓN

Dirección Territorial-Inspección Provincial de Trabajo y Seguridad Social

Doña Ana Belén Alonso Cerezo, jefa del Servicio de Sanciones de Madrid.

Por la presente: Hace saber a los interesados comprendidos en la relación que a continuación se inserta, que, ante la imposibilidad de comunicarles las resoluciones sancionadoras recaídas en los expedientes que se señalan, por ausencia o ignorado paradero, se les notifica, de acuerdo con lo dispuesto en el artículo 59.5 de la Ley 30/1992, de 26 de noviembre, de Régimen Jurídico de las Administraciones Públicas y del Procedimiento Administrativo Común (“Boletín Oficial del Estado” de 27 de noviembre de 1992), y se les comunica que a partir del día siguiente al de su publicación en el BOLETÍN OFICIAL DE LA COMUNIDAD DE MADRID se contarán los plazos legales oportunos. El importe de las sanciones puede hacerse efectivo por los medios y plazos legalmente establecidos, o bien, interponer los recursos procedentes. Los expedientes se encuentran en las dependencias de esta Dirección Territorial-Inspección Provincial de Trabajo y Seguridad Social, sitas en la calle Ramírez de Arellano, número 19, planta baja, en Madrid. Se advierte de que, transcurridos los plazos para proceder al abono de las sanciones en período voluntario y no haberse hecho efectivo su pago, se procederá a su cobro por vía ejecutiva.

ACTA	EMPRESA	SANCIÓN
I/2010109490	ESTUDIOS PREPARACION ACCESO EPA SRL	S/RESOLUCION
I/2010304403	MUSTAFA MEKKI SLIMI AKHYAR	S/RESOLUCION
I/2010518914	GRAL DE REHABILITACION DE FINCAS SL	1.252,00
I/2010531240	INSTITUTO ACCES MADRID DE FORMACION SL	65.069,76
I/2010544475	GRUPO MORENO IZA SL	0,01
I/2011005702	CLIMATIZACIONES SANTISTEBAN SL	626,00
I/2011006914	YE CHUANHUA	626,00
I/2011008227	ALZA ABOGADOS & FISCALISTAS SA	1.031,68
I/2011011055	BENJAMIN Y ANDREA SL	5.801,47
I/2011011560	SOSTEC PROYECTOS Y EVENTOS SL	43.119,73
I/2011013176	LA MADRILEÑA CONTRATA COM .LIMPIEZAS GRAL SL	17.175,96
I/2011013378	LU ,ZHIRONG	626,00
I/2011014287	IBERPACLA 2022 SL	4.021,09
I/2011015402	TOMATE FOOD SL	626,00
I/2011018735	HECTOR ALEXANDE RIVADENEIRA ORTIZ	6.088,64
I/2011021765	EL ZAGUAN INTER-INVEST.SOCIAL-CULT.S.COOP.MA	S/RESOLUCION
I/2011022573	FERNANDO ALVAREZ BAÑOS	626,00
I/2011027223	LEONIDES MAYA MAYA	626,00
I/2011033586	BISS RAMOS SL	626,00
I/2011038842	STONOVA ATANASOVA RUMIANA	6.251,00
I/2011039650	ROSADO Y HOSTELERIA Y SERVICIOS SL	626,00
I/2011043488	AGUSTIN HERNANDEZ GUTIERREZ DE QUIJANO	626,00
I/2011043892	SABLABEL SL	626,00
I/2011045209	ELENA MARTIN SANCHEZ	626,00
I/2011045714	POLLOS Y PARRILLADAS LATINAS SUPERGORDO SL	626,00
I/2011053996	CONVIERTA COMERCIALIZACION SL	626,00
I/2011054000	CONVIERTA COMERCIALIZACION SL	626,00
I/2011061373	JIANG ,SUIFENG	626,00
I/2011064003	ALCAPARROSA DE GESTION SL	1.252,00
I/2011064104	ANA LOPEZ SANCHEZ	838,40
I/2011065619	CRISTIAN ROGNEAN	626,00
I/2011066225	NAYEB ALI, MIZAN	626,00
I/2011067740	EXPLOTACIONES MICHU SL	S/RESOLUCION
I/2011069053	TRADEWORLD SOCIEDADES Y MARCAS SL	626,00
I/2011069558	TELERICATORTA DELIVERY SL	626,00
I/2011071477	MI LINDA ESMERALDA SL	3.125,00
I/2011071780	MI LINDA ESMERALDA SL	S/RESOLUCION
I/2011073194	E.J. LEGAL GROUP SLP	626,00
I/2011074410	SHAWLY KARIN	739,26
I/2011074511	EXPLOTACIONES MICHU SL	626,00
I/2011077036	PROXIMITY PUBLICIDAD SL	626,00
I/2011077743	TRANSPORTES CORTES HORMICOR SL	626,00
I/2011079460	EVERGREEN ESPAÑOLA SA	626,00
I/2011082187	DE FABULA CAFE Y TAPAS SL	626,00
I/2011085019	MARGARITA COTRINA MESA	626,00
I/2011086534	YE JIE	626,00
I/2011089867	MANUEL MARTINEZ MARTINEZ	1.251,00
I/2011090574	PETRE GUEORGUIEV DONKOV	848,88
I/2011092291	JUAN GONZALEZ GOÑI	626,00
I/2011092392	JUAN GONZALEZ GOÑI	626,00
I/2011093103	JOAQUIN HOSTELEROS CB	626,00
I/2011094618	OSCAR JESUS LEMA RUIZ	6.251,00
I/2011094719	PORCHE ABASCAL SL	S/RESOLUCION
I/2011095123	RUM MENSAJEROS SL	S/RESOLUCION
I/2011098860	DISTRIBUCION CREATIVA JOLBA SL	626,00
I/2011105732	TAPIZADOS Y DISEÑOS BARAJAS SL	S/RESOLUCION
I/2011106237	BOULEVARD 69 SL	S/RESOLUCION
I/2011108257	CENTRO EUROPEO EMPRENDEDOR SL	626,00
I/2011108459	TANASA VIOREL	626,00
I/2011108661	MOHAMED EL JEBARY	S/RESOLUCION
I/2011109469	BUZONEO SAIMA S.L.U.	626,00
I/2011111085	WANG YUEHUI	626,00
I/2011113210	INDUSTRIAS DE ALTA METALISTERIA SL	626,00
I/2011113311	NEW LIGHT INSTALACIONES ELECTRICAS SL	626,00
I/2011113412	COMANAN P.I. SL	626,00
I/2011116846	ALRAHMAN SL	S/RESOLUCION
I/2011118563	YEGUADA DE VEGANZONES SL	626,00
I/2011121088	JONATAN CASADO LOPEZ	626,00
I/2011121694	NUEVAS TECNICAS ESTETICAS PALMA SL	6.251,00
I/2011122001	WOK HAPPY CORREDOR SL	15.000,00
I/2011122708	INI PROMOCIONES INMOBIL SA	626,00
I/2011123718	MASORRIBAS LOGISTICA MADRID SA	8.718,82
I/2011125132	INI PROMOCIONES INMOBIL SA	6.251,00

ACTA	EMPRESA	SANCIÓN
I/2011126243	TRANSPORTES TRANS SERVIMER SL	626,00
I/2011127354	HARRATA LAYACHI	626,00
I/2011131293	JOSE FERNANDO GONZALEZ QUESADA	60,00
I/2011132711	TRANSFAFI SL	2.000,00
I/2011133418	MARCELA MARIA NARANJO CARDONA	626,00
I/2011135640	M&M SERVICIO 07 SL	6.250,00
I/2011135842	SUSANA GARCIA COCERA	1.931,86
I/2011136347	YIN YANNA	626,00
I/2011136751	BAR RESTAURANTE LA GRANJA SL	1.252,00
I/2011136953	BAR RESTAURANTE LA GRANJA SL	S/RESOLUCION
I/2011140185	LUZ ALBA RAMIREZ VALENCIA	626,00
I/2011141704	ALCALA COLISEO S.L.U.	626,00
I/2011142007	INTER LIBER SA	626,00
I/2011142714	YANG QIONGZHENG	626,00
I/2011150188	BABY DELI SL	626,00
I/2011150390	QUERENCIA PRODUCCIONES SL	626,00
I/2011150491	QUERENCIA PRODUCCIONES SL	626,00
I/2011150895	QUERENCIA PRODUCCIONES SL	S/RESOLUCION
I/2011154131	LA FLOR BOLIVIANA SL	S/RESOLUCION
I/2011154232	LA FLOR BOLIVIANA SL	1.252,00
I/2011155545	GRUAS TORRE MADRID SL	1.251,00
I/2011156757	NUSA IBERICA SA	626,00
I/2011156858	ACTIV OCIO Y HOSTELERIA CENTER 69 SL	626,00
I/2011158272	AMAROID SL	6.251,00
I/2011160494	CESAR LAURA SANCHEZ LOPEZ CB	S/RESOLUCION
I/2011163023	YANEGURIAN SL	626,00
I/2011167063	VERONICA ZAFRA MORALES	626,00
I/2011170703	MARIA CARMEN CID RUIZ	1.251,00
I/2011173026	NUSA IBERICA SA	60,00
I/2011175046	ALBA MERY ESCOBRAR GUERRA	626,00
I/2011175147	MARIANO CAMPOS COMIN	6.251,00
I/2011175349	DETAPAS RESTAURACION SL	1.252,00
I/2011179389	GUPASTEL SL	1.252,00
I/2011184746	TRESILLOS TRES Y DOS SL	S/RESOLUCION
I/2011207176	CAOS PERSICUS SL	S/RESOLUCION
I/2011212836	RAMIREZ LAHIGUERA S.L.U.	1.252,00

RESOLUCIONES CORRESPONDIENTES A SUJETOS RESPONSABLES CON DOMICILIOS EN OTRAS PROVINCIAS

ACTA	EMPRESA	SANCIÓN
ALICANTE		
I282011000029950	ANTONIO MILLAN LLAMAS	626,00
ELCHE (ALICANTE)		
I282011000085524	VAR TIENDAS SL	626,00
SOTILLO DE LA ADRADA (AVILA)		
I522011005000283	DECORACIONES SOTILLO SL	S/RESOLUCION
MONTIJO (BADAJOZ)		
I62011005000119	RAUL MARQUEZ BOYA	1.252,00
BARCELONA		
I282011000078753	POSTALFREE SL	626,00
YEBES (Guadalajara)		
I192011005000375	ISAAC RODRIGUEZ PADILLA	626,00
TALAVERA DE LA REINA (TOLEDO)		
I282011000086231-01	EL HALOUY, HASSAN	S/RESOLUCION
PAIORTA (VALENCIA)		
I282011000140993	MUNDOINNOVA DISTRIBUCIONES, SL	626,00
I462011005001434	MUNDOINNOVA DISTRIBUCIONES, SL	626,00

(02/8.309/11)

II. DISPOSICIONES Y ANUNCIOS DEL ESTADO

7 MINISTERIO DE TRABAJO E INMIGRACIÓN

Dirección Territorial-Inspección Provincial de Trabajo y Seguridad Social

Doña Ana Belén Alonso Cerezo, jefa del Servicio de Sanciones de Madrid.

Por la presente: Hace saber a los interesados comprendidos en la relación que a continuación se inserta, que, ante la imposibilidad de comunicarles las resoluciones referentes a los recursos de alzada recaídas en los expedientes que se señalan, por ausencia o ignorado paradero, se les notifica, de acuerdo con lo dispuesto en el artículo 59.5 de la Ley 30/1992, de 26 de noviembre, de Régimen Jurídico de las Administraciones Públicas y del Procedimiento Administrativo Común ("Boletín Oficial del Estado" de 27 de noviembre de 1992), y se les comunica que a partir del día siguiente al de su publicación se contarán los plazos legales oportunos. El importe de las sanciones puede hacerse efectivo por los medios y plazos legalmente establecidos, o bien, interponer los recursos procedentes. Los expedientes se encuentran en las dependencias de esta Dirección Territorial-Inspección Provincial de Trabajo y Seguridad Social, sitas en la calle Ramírez de Arellano, número 19, planta baja, en Madrid. Se advierte de que, transcurridos los plazos para proceder al abono de las sanciones en período voluntario y no haberse hecho efectivo su pago, se procederá a su cobro por vía ejecutiva.

ACTA	EMPRESA	SANCIÓN
I/2010106662	COMUNIDAD DE P RESIDENCIAL ELIPT MANZANA 4	S/RESOLUCION
I/2010244886	LA COLMENA DE ARANJUEZ SL	S/RESOLUCION
I/2010318850	MOHAMED EL JEBARY	0,01
I/2010405847	RAHMANI HASSANA	S/RESOLUCION

(02/8.310/11)

III. ADMINISTRACIÓN LOCAL

AYUNTAMIENTO DE

8**MADRID**

RÉGIMEN ECONÓMICO

Área de Gobierno de Economía, Empleo y Participación Ciudadana

De conformidad con lo establecido en el artículo 59 de la Ley 30/1992, de 26 de noviembre, de Régimen Jurídico de las Administraciones Públicas y del Procedimiento Administrativo Común, se hace pública la notificación del acuerdo de iniciación y notificación de archivo, por infracciones en materia de consumo no alimentario, a las personas que a continuación se relacionan, ya que habiéndose intentado la notificación en el último domicilio conocido, esta no ha podido practicarse.

Los interesados podrán comparecer en la calle Gran Vía, número 24, tercera planta, en el plazo de diez días hábiles, para conocimiento íntegro del acto y constancia del mismo.

Notificación de sanción

Número de expediente. — Nombre del titular. — Sanción impuesta

183/2010/04302-R.A. 125/11. — G. G. F. B. (53138524-Z). — 3.006 euros.

183/2010/04166-R.A. 126/11. — F. R. (B-00241468-V). — 10.000 euros.

183/2010/04159-R.A. 127/11. — C. A. T. (X-8700695-W). — 3.006 euros.

183/2010/04592-R.A. 131/11. — M. J. V. B. (7016831-Z). — 600 euros.

183/2011/00169-R.A. 136/11. — Bienestar Cénter, Sociedad Limitada. — 900 euros.

183/2011/00482-R.A. 141/11. — Grandifirme Franchising, Sociedad Limitada. — 600 euros.

Lo que notifico a los efectos oportunos.

En Madrid, a 20 de septiembre de 2011.—La jefe de servicio de Inspección de Consumo, Pilar Martínez-Conde Pascual.

(02/8.239/11)

III. ADMINISTRACIÓN LOCAL

AYUNTAMIENTO DE

9**MADRID**

RÉGIMEN ECONÓMICO

Agencia de Gestión de Licencias de Actividades

Por el presente anuncio se notifica a los interesados que más abajo se relacionan las resoluciones que a continuación se indican, advirtiéndose que dichas resoluciones ponen fin a la vía administrativa y contra las mismas se podrán interponer los siguientes recursos:

I. Recurso potestativo de reposición, ante el órgano competente para resolver, en el plazo de un mes, contado desde el día siguiente al de la publicación de este anuncio, de conformidad con los artículos 107 y 117 de la Ley 30/1992, de 26 de noviembre, de Régimen Jurídico de las Administraciones Públicas y del Procedimiento Administrativo Común.

II. Directamente, recurso contencioso-administrativo, ante el órgano jurisdiccional competente, en el plazo de dos meses, contados desde el día siguiente al de su publicación (artículo 46 de la Ley 29/1998, de 13 de julio, Reguladora de la Jurisdicción Contencioso-Administrativa).

III. Todo ello sin perjuicio de que el interesado ejercite cualquier otro recurso que estime pertinente (artículo 58 de la Ley de Régimen Jurídico de las Administraciones Públicas y del Procedimiento Administrativo Común).

Lo que se comunica a efectos de lo previsto en el artículo 59.5 de la Ley 30/1992, de 26 de noviembre, de Régimen Jurídico de las Administraciones Públicas y del Procedimiento Administrativo Común, en concordancia con lo dispuesto en el artículo 61 del mismo texto legal, por considerarse que la publicación íntegra de los actos administrativos podría lesionar los derechos e intereses legítimos de dichos interesados.

El importe de dicha sanción podrá hacerlo efectivo mediante abonaré que podrá retirar en la Subdirección General de Inspección, Control Periódico y Disciplina, Agencia de Gestión de Licencias de Actividades, sita en la calle Bustamente, número 16, 28045 Madrid, teléfono 915 132 253.

De no realizarse el oportuno ingreso en el plazo indicado, se procederá a su exacción por vía de apremio con los recargos legalmente exigibles.

Referencia. — Interesado. — Fecha del decreto/resolución. — Norma infringida. — Sanción

220/2011/02070. — Pub, Sociedad Limitada, B-28429199. — 20 de mayo de 2011. — Artículo 38.1 de la Ley 17/1997, de 4 de julio, de Espectáculos Públicos y Actividades Recreativas (BOLETÍN OFICIAL DE LA COMUNIDAD DE MADRID de 7 de julio de 1997). — 6.000 euros.

220/2011/02098. — M. C. F. A., 51927510-C. — 12 de abril de 2011. — Artículo 38.1 de la Ley 17/1997, de 4 de julio, de Espectáculos Públicos y Actividades Recreativas (BOLETÍN OFICIAL DE LA COMUNIDAD DE MADRID de 7 de julio de 1997). — 6.000 euros.

220/2011/02605. — Tacos y Tequila, Sociedad Limitada, B-85846822. — 3 de junio de 2011. — Artículo 38.1 de la Ley 17/1997, de 4 de julio, de Espectáculos Públicos y Actividades Recreativas (BOLETÍN OFICIAL DE LA COMUNIDAD DE MADRID de 7 de julio de 1997). — 3.006 euros.

220/2011/03518. — Café Dimar Proyectos, Sociedad Limitada, B-84582782. — 29 de abril de 2011. — Artículo 38.1 de la Ley 17/1997, de 4 de julio, de Espectáculos Públicos y Actividades Recreativas (BOLETÍN OFICIAL DE LA COMUNIDAD DE MADRID de 7 de julio de 1997). — 6.000 euros.

220/2011/03811. — Esemeseis, Sociedad Limitada, B-81727588. — 1 de mayo de 2011. — Artículo 39.1 de la Ley 17/1997, de 4 de julio, de Espectáculos Públicos y Actividades Recreativas (BOLETÍN OFICIAL DE LA COMUNIDAD DE MADRID de 7 de julio de 1997). — 600 euros.

220/2011/03890. — Capacho en Directo, Sociedad Cooperativa, G-80460751. — 3 de junio de 2011. — Artículo 39.1 de la Ley 17/1997, de 4 de julio, de Espectáculos Públicos



y Actividades Recreativas (BOLETÍN OFICIAL DE LA COMUNIDAD DE MADRID de 7 de julio de 1997). — 1.200 euros.

220/2011/03842. — Casa Valladolid Madrid, G-28489565. — 17 de mayo de 2011. — Artículo 38.1 de la Ley 17/1997, de 4 de julio, de Espectáculos Públicos y Actividades Recreativas (BOLETÍN OFICIAL DE LA COMUNIDAD DE MADRID de 7 de julio de 1997). — 6.000 euros.

220/2010/05546. — Plataforma 36, Sociedad Limitada. — 20 de mayo de 2011. — Artículo 38.1 de la Ley 17/1997, de 4 de julio, de Espectáculos Públicos y Actividades Recreativas (BOLETÍN OFICIAL DE LA COMUNIDAD DE MADRID de 7 de julio de 1997). — 6.000 euros.

En Madrid.—El gerente de la Agencia de Gestión de Licencias de Actividades, PO, la subdirectora general de Inspección, Control Periódico y Disciplina, Mar Sánchez Villas.

(02/7.105/11)

III. ADMINISTRACIÓN LOCAL

AYUNTAMIENTO DE

10**MADRID**

RÉGIMEN ECONÓMICO

Agencia de Gestión de Licencias de Actividades

Por el presente anuncio se notifica a la interesada que más abajo se relaciona la resolución que a continuación se indica, advirtiéndose que dicha resolución pone fin a la vía administrativa y contra la misma se podrán interponer los siguientes recursos:

I. Recurso potestativo de reposición, ante el órgano competente para resolver, en el plazo de un mes, contado desde el día siguiente al de la publicación de este anuncio, de conformidad con los artículos 107 y 117 de la Ley 30/1992, de 26 de noviembre, de Régimen Jurídico de las Administraciones Públicas y del Procedimiento Administrativo Común.

II. Directamente, recurso contencioso-administrativo, ante el órgano jurisdiccional competente, en el plazo de dos meses, contados desde el día siguiente al de su publicación (artículo 46 de la Ley 29/1998, de 13 de julio, Reguladora de la Jurisdicción Contencioso-Administrativa).

III. Todo ello sin perjuicio de que el interesado ejercite cualquier otro recurso que estime pertinente (artículo 58 de la Ley de Régimen Jurídico de las Administraciones Públicas y del Procedimiento Administrativo Común).

Lo que se comunica a efectos de lo previsto en el artículo 59.5 de la Ley 30/1992, de 26 de noviembre, de Régimen Jurídico de las Administraciones Públicas y del Procedimiento Administrativo Común, en concordancia con lo dispuesto en el artículo 61 del mismo texto legal, por considerarse que la publicación íntegra de los actos administrativos podría lesionar los derechos e intereses legítimos de dichos interesados.

El importe de dicha sanción podrá hacerlo efectivo mediante abonaré que podrá retirar en la Subdirección General de Inspección, Control Periódico y Disciplina, Agencia de Gestión de Licencias de Actividades, sita en la calle Bustamente, número 16, 28045 Madrid, teléfono 915 132 253.

De no realizarse el oportuno ingreso en el plazo indicado, se procederá a su exacción por vía de apremio con los recargos legalmente exigibles.

Referencia. — Interesado. — Fecha del decreto/resolución. — Norma infringida. — Sanción
220/2011/03170. — Fábula, Sociedad de Restauración, CIF B-8446088. — 1 de junio de 2011. — Artículo 38.1 de la Ley 17/1997, de 4 de julio, de Espectáculos Públicos y Actividades Recreativas (BOLETÍN OFICIAL DE LA COMUNIDAD DE MADRID de 7 de julio de 1997). — 6.000 euros.

En Madrid.—El gerente de la Agencia de Gestión de Licencias de Actividades, PO, la subdirectora general de Inspección, Control Periódico y Disciplina, Mar Sánchez Villas.

(02/7.102/11)

III. ADMINISTRACIÓN LOCAL

AYUNTAMIENTO DE

11

MADRID

RÉGIMEN ECONÓMICO

Agencia de Gestión de Licencias de Actividades

Por el presente anuncio se notifica al interesado que más abajo se relaciona la resolución que a continuación se indica, advirtiéndose que dicha resolución pone fin a la vía administrativa y contra la misma se podrán interponer los siguientes recursos:

I. Recurso potestativo de reposición, ante el órgano competente para resolver, en el plazo de un mes, contado desde el día siguiente al de la publicación de este anuncio, de conformidad con los artículos 107 y 117 de la Ley 30/1992, de 26 de noviembre, de Régimen Jurídico de las Administraciones Públicas y del Procedimiento Administrativo Común.

II. Directamente, recurso contencioso-administrativo, ante el órgano jurisdiccional competente, en el plazo de dos meses, contados desde el día siguiente al de su publicación (artículo 46 de la Ley 29/1998, de 13 de julio, Reguladora de la Jurisdicción Contencioso-Administrativa).

III. Todo ello sin perjuicio de que el interesado ejercite cualquier otro recurso que estime pertinente (artículo 58 de la Ley de Régimen Jurídico de las Administraciones Públicas y del Procedimiento Administrativo Común).

Lo que se comunica a efectos de lo previsto en el artículo 59.5 de la Ley 30/1992, de 26 de noviembre, de Régimen Jurídico de las Administraciones Públicas y del Procedimiento Administrativo Común, en concordancia con lo dispuesto en el artículo 61 del mismo texto legal, por considerarse que la publicación íntegra de los actos administrativos podría lesionar los derechos e intereses legítimos de dichos interesados.

El importe de dicha sanción podrá hacerlo efectivo mediante abonaré que podrá retirar en la Subdirección General de Inspección, Control Periódico y Disciplina, Agencia de Gestión de Licencias de Actividades, sita en la calle Bustamente, número 16, 28045 Madrid, teléfono 915 132 240.

De no realizarse el oportuno ingreso en el plazo indicado, se procederá a su exacción por vía de apremio con los recargos legalmente exigibles.

Referencia. — Interesado. — Fecha del decreto/resolución. — Norma infringida. — Sanción

220/2011/03615. — C. B. M., 9409326-A. — 11 de mayo de 2011. — Artículo 38.1 de la Ley 17/1997, de 4 de julio, de Espectáculos Públicos y Actividades Recreativas (BOLETÍN OFICIAL DE LA COMUNIDAD DE MADRID de 7 de julio de 1997). — 6.000 euros.

El gerente de la Agencia de Gestión de Licencias de Actividades, PO, la subdirectora general de Inspección, Control Periódico y Disciplina, Mar Sánchez Villas.

(02/7.101/11)

III. ADMINISTRACIÓN LOCAL

AYUNTAMIENTO DE

12

MADRID

RÉGIMEN ECONÓMICO

Agencia de Gestión de Licencias de Actividades

Por el presente anuncio se notifica al interesado que más abajo se relaciona la resolución que a continuación se indica, advirtiéndose que dicha resolución pone fin a la vía administrativa y contra la misma se podrán interponer los siguientes recursos:

I. Recurso potestativo de reposición, ante el órgano competente para resolver, en el plazo de un mes, contado desde el día siguiente al de la publicación de este anuncio, de conformidad con los artículos 107 y 117 de la Ley 30/1992, de 26 de noviembre, de Régimen Jurídico de las Administraciones Públicas y del Procedimiento Administrativo Común.

II. Directamente, recurso contencioso-administrativo, ante el órgano jurisdiccional competente, en el plazo de dos meses, contados desde el día siguiente al de su publicación (artículo 46 de la Ley 29/1998, de 13 de julio, Reguladora de la Jurisdicción Contencioso-Administrativa).

III. Todo ello sin perjuicio de que el interesado ejercite cualquier otro recurso que estime pertinente (artículo 58 de la Ley de Régimen Jurídico de las Administraciones Públicas y del Procedimiento Administrativo Común).

Lo que se comunica a efectos de lo previsto en el artículo 59.5 de la Ley 30/1992, de 26 de noviembre, de Régimen Jurídico de las Administraciones Públicas y del Procedimiento Administrativo Común, en concordancia con lo dispuesto en el artículo 61 del mismo texto legal, por considerarse que la publicación íntegra de los actos administrativos podría lesionar los derechos e intereses legítimos de dichos interesados.

El importe de dicha sanción podrá hacerlo efectivo mediante abonar que podrá retirar en la Subdirección General de Inspección, Control Periódico y Disciplina, Agencia de Gestión de Licencias de Actividades, sita en la calle Bustamente, número 16, 28045 Madrid, teléfono 915 132 253.

De no realizarse el oportuno ingreso en el plazo indicado, se procederá a su exacción por vía de apremio con los recargos legalmente exigibles.

Referencia. — Interesado. — Fecha del decreto/resolución. — Norma infringida. — Sanción

220/2010/6302. — Random Enterprises, Sociedad Limitada, B-84424617. — 24 de febrero de 2011. — Artículo 38.1 de la Ley 17/1997, de 4 de julio, de Espectáculos Públicos y Actividades Recreativas (BOLETÍN OFICIAL DE LA COMUNIDAD DE MADRID de 7 de julio de 1997). — 6.000 euros.

En Madrid.—El gerente de la Agencia de Gestión de Licencias de Actividades, PO, la subdirectora general de Inspección, Control Periódico y Disciplina, Mar Sánchez Villas.

(02/5.831/11)

III. ADMINISTRACIÓN LOCAL

AYUNTAMIENTO DE

13

MADRID

RÉGIMEN ECONÓMICO

Agencia de Gestión de Licencias de Actividades

Por el presente anuncio se notifica a los interesados que más abajo se relacionan las resoluciones que a continuación se indican, advirtiéndose que dichas resoluciones ponen fin a la vía administrativa y contra las mismas se podrán interponer los siguientes recursos:

I. Recurso potestativo de reposición, ante el órgano competente para resolver, en el plazo de un mes, contado desde el día siguiente al de la publicación de este anuncio, de conformidad con los artículos 107 y 117 de la Ley 30/1992, de 26 de noviembre, de Régimen Jurídico de las Administraciones Públicas y del Procedimiento Administrativo Común.

II. Directamente, recurso contencioso-administrativo, ante el órgano jurisdiccional competente, en el plazo de dos meses, contados desde el día siguiente al de su publicación (artículo 46 de la Ley 29/1998, de 13 de julio, Reguladora de la Jurisdicción Contencioso-Administrativa).

III. Todo ello sin perjuicio de que el interesado ejercite cualquier otro recurso que estime pertinente (artículo 58 de la Ley de Régimen Jurídico de las Administraciones Públicas y del Procedimiento Administrativo Común).

Lo que se comunica a efectos de lo previsto en el artículo 59.5 de la Ley 30/1992, de 26 de noviembre, de Régimen Jurídico de las Administraciones Públicas y del Procedimiento Administrativo Común, en concordancia con lo dispuesto en el artículo 61 del mismo texto legal, por considerarse que la publicación íntegra de los actos administrativos podría lesionar los derechos e intereses legítimos de dichos interesados.

El importe de dicha sanción podrá hacerlo efectivo abonaré que podrá retirar en la Subdirección General de Inspección, Control Periódico y Disciplina, Agencia de Gestión de Licencias de Actividades, sita en la calle Bustamente, número 16, 28045 Madrid, teléfono 915 132 245.

De no realizarse el oportuno ingreso en el plazo indicado, se procederá a su exacción por vía de apremio con los recargos legalmente exigibles.

Referencia. — Interesado. — Fecha del decreto/resolución. — Norma infringida. — Sanción

220/2010/05233. — A. G. G., DNI 1.100.189. — 9 de febrero de 2011. — Artículo 38.1 de la Ley 17/1997, de 4 de julio, de Espectáculos Públicos y Actividades Recreativas (BOLETÍN OFICIAL DE LA COMUNIDAD DE MADRID de 7 de julio de 1997). — 6.000 euros.

220/2010/04453. — B. G. L., NIF 51824078-H. — 3 de mayo de 2011. — Artículo 38.1 de la Ley 17/1997, de 4 de julio, de Espectáculos Públicos y Actividades Recreativas (BOLETÍN OFICIAL DE LA COMUNIDAD DE MADRID de 7 de julio de 1997). — 3.600 euros.

En Madrid.—El gerente de la Agencia de Gestión de Licencias de Actividades, PO, la subdirectora general de Inspección, Control Periódico y Disciplina, Mar Sánchez Villas.

(02/5.830/11)

III. ADMINISTRACIÓN LOCAL

AYUNTAMIENTO DE

14

MADRID

RÉGIMEN ECONÓMICO

Agencia de Gestión de Licencias de Actividades

Por el presente anuncio se notifica a los interesados que más abajo se relacionan las resoluciones que a continuación se indican, advirtiéndose que dichas resoluciones ponen fin a la vía administrativa y contra las mismas se podrán interponer los siguientes recursos:

I. Recurso potestativo de reposición, ante el órgano competente para resolver, en el plazo de un mes, contado desde el día siguiente al de la publicación de este anuncio, de conformidad con los artículos 107 y 117 de la Ley 30/1992, de 26 de noviembre, de Régimen Jurídico de las Administraciones Públicas y del Procedimiento Administrativo Común.

II. Directamente, recurso contencioso-administrativo, ante el órgano jurisdiccional competente, en el plazo de dos meses, contados desde el día siguiente al de su publicación (artículo 46 de la Ley 29/1998, de 13 de julio, Reguladora de la Jurisdicción Contencioso-Administrativa).

III. Todo ello sin perjuicio de que el interesado ejercite cualquier otro recurso que estime pertinente (artículo 58 de la Ley de Régimen Jurídico de las Administraciones Públicas y del Procedimiento Administrativo Común).

Lo que se comunica a efectos de lo previsto en el artículo 59.5 de la Ley 30/1992, de 26 de noviembre, de Régimen Jurídico de las Administraciones Públicas y del Procedimiento Administrativo Común, en concordancia con lo dispuesto en el artículo 61 del mismo texto legal, por considerarse que la publicación íntegra de los actos administrativos podría lesionar los derechos e intereses legítimos de dichos interesados.

El importe de dicha sanción podrá hacerlo efectivo mediante abonar que podrá retirar en la Subdirección General de Inspección, Control Periódico y Disciplina, Agencia de Gestión de Licencias de Actividades, sita en la calle Bustamente, número 16, 28045 Madrid, teléfonos 915 132 527 y 915 132 647.

De no realizarse el oportuno ingreso en el plazo indicado, se procederá a su exacción por vía de apremio con los recargos legalmente exigibles.

Referencia.—Interesado.—Fecha del decreto/resolución.—Norma infringida.—Sanción

220/2011/2455. — Delicatessen Business, Sociedad Limitada, B-63468144. — 18 de mayo de 2011. — Artículo 38.1 de la Ley 17/1997, de 4 de julio, de Espectáculos Públicos y Actividades Recreativas (BOLETÍN OFICIAL DE LA COMUNIDAD DE MADRID de 7 de julio de 1997). — 6.000 euros.

220/2011/2965. — S. V. G., X-6762772-J. — 18 de mayo de 2011. — Artículo 38.1 de la Ley 17/1997, de 4 de julio, de Espectáculos Públicos y Actividades Recreativas (BOLETÍN OFICIAL DE LA COMUNIDAD DE MADRID de 7 de julio de 1997). — 6.000 euros.

220/2011/2909. — S. V. G., X-6762772-J. — 25 de mayo de 2011. — Artículo 39.1 de la Ley 17/1997, de 4 de julio, de Espectáculos Públicos y Actividades Recreativas (BOLETÍN OFICIAL DE LA COMUNIDAD DE MADRID de 7 de julio de 1997). — 1.800 euros.

220/2011/3194. — Café del Siglo, Sociedad Limitada, B-81257860. — 25 de mayo de 2011. — Artículo 39.1 de la Ley 17/1997, de 4 de julio, de Espectáculos Públicos y Actividades Recreativas (BOLETÍN OFICIAL DE LA COMUNIDAD DE MADRID de 7 de julio de 1997). — 600 euros.

220/2011/3288. — D. J. U. A., 53502245-J. — 25 de mayo de 2011. — Artículo 39.1 de la Ley 17/1997, de 4 de julio, de Espectáculos Públicos y Actividades Recreativas (BOLETÍN OFICIAL DE LA COMUNIDAD DE MADRID de 7 de julio de 1997). — 450 euros.

En Madrid.—El gerente de la Agencia de Gestión de Licencias de Actividades, PO, la subdirectora general de Inspección, Control Periódico y Disciplina, Mar Sánchez Villas.

(02/7.098/11)

III. ADMINISTRACIÓN LOCAL

AYUNTAMIENTO DE

15**MADRID**

RÉGIMEN ECONÓMICO

Agencia de Gestión de Licencias de Actividades

Por el presente anuncio se notifica a los interesados que más abajo se relacionan las resoluciones que a continuación se indican, advirtiéndose que dichas resoluciones ponen fin a la vía administrativa y contra las mismas se podrán interponer los siguientes recursos:

I. Recurso potestativo de reposición, ante el órgano competente para resolver, en el plazo de un mes, contado desde el día siguiente al de la publicación de este anuncio, de conformidad con los artículos 107 y 117 de la Ley 30/1992, de 26 de noviembre, de Régimen Jurídico de las Administraciones Públicas y del Procedimiento Administrativo Común.

II. Directamente, recurso contencioso-administrativo, ante el órgano jurisdiccional competente, en el plazo de dos meses, contados desde el día siguiente al de su publicación (artículo 46 de la Ley 29/1998, de 13 de julio, Reguladora de la Jurisdicción Contencioso-Administrativa).

III. Todo ello sin perjuicio de que el interesado ejercite cualquier otro recurso que estime pertinente (artículo 58 de la Ley de Régimen Jurídico de las Administraciones Públicas y del Procedimiento Administrativo Común).

Lo que se comunica a efectos de lo previsto en el artículo 59.5 de la Ley 30/1992, de 26 de noviembre, de Régimen Jurídico de las Administraciones Públicas y del Procedimiento Administrativo Común, en concordancia con lo dispuesto en el artículo 61 del mismo texto legal, por considerarse que la publicación íntegra de los actos administrativos podría lesionar los derechos e intereses legítimos de dichos interesados.

El importe de dicha sanción podrá hacerlo efectivo abonaré que podrá retirar en la Subdirección General de Inspección, Control Periódico y Disciplina, Agencia de Gestión de Licencias de Actividades, sita en la calle Bustamente, número 16, 28045 Madrid, teléfonos 915 132 527 y 915 882 023.

De no realizarse el oportuno ingreso en el plazo indicado, se procederá a su exacción por vía de apremio con los recargos legalmente exigibles.

Referencia. — Interesado. — Fecha del decreto/resolución. — Norma infringida. — Sanción

220/2010/05159. — El Rinconcito Paisa, Sociedad Limitada, B-84801968. — 29 de abril de 2011. — Artículo 38.1 de la Ley 17/1997, de 4 de julio, de Espectáculos Públicos y Actividades Recreativas (BOLETÍN OFICIAL DE LA COMUNIDAD DE MADRID de 7 de julio de 1997). — 6.000 euros.

220/2011/00804. — E. M. T. C., X-6020355-J. — 28 de abril de 2011. — Artículo 38.1 de la Ley 17/1997, de 4 de julio, de Espectáculos Públicos y Actividades Recreativas (BOLETÍN OFICIAL DE LA COMUNIDAD DE MADRID de 7 de julio de 1997). — 6.000 euros.

220/2011/01984. — Muse, Sociedad Limitada, B-79908133. — 18 de mayo de 2011. — Artículo 38.1 de la Ley 17/1997, de 4 de julio, de Espectáculos Públicos y Actividades Recreativas (BOLETÍN OFICIAL DE LA COMUNIDAD DE MADRID de 7 de julio de 1997). — 6.000 euros.

220/2011/02422. — La Panera del Esquierzo, Sociedad Limitada, B-84711472. — 10 de mayo de 2011. — Artículo 38.1 de la Ley 17/1997, de 4 de julio, de Espectáculos Públicos y Actividades Recreativas (BOLETÍN OFICIAL DE LA COMUNIDAD DE MADRID de 7 de julio de 1997). — 6.000 euros.

220/2010/05736. — Hostevar Servicios de Hostelería, Sociedad Limitada, B-85623502. — 3 de junio de 2011. — Artículo 38.11 de la Ley 17/1997, de 4 de julio, de Espectáculos Públicos y Actividades Recreativas (BOLETÍN OFICIAL DE LA COMUNIDAD DE MADRID de 7 de julio de 1997). — 13.000 euros.



220/2011/01797. — Cuba Oha, Sociedad Limitada, B-82401126. — 25 de mayo de 2011. — Artículo 39.1 de la Ley 17/1997, de 4 de julio, de Espectáculos Públicos y Actividades Recreativas (BOLETÍN OFICIAL DE LA COMUNIDAD DE MADRID de 7 de julio de 1997). — 600 euros.

En Madrid.—El gerente de la Agencia de Gestión de Licencias de Actividades, PO, la subdirectora general de Inspección, Control Periódico y Disciplina, Mar Sánchez Villas.

(02/7.097/11)

III. ADMINISTRACIÓN LOCAL

AYUNTAMIENTO DE

16**MADRID**

RÉGIMEN ECONÓMICO

Agencia de Gestión de Licencias de Actividades

Por el presente anuncio se notifica al interesado que más abajo se relaciona la resolución que a continuación se indica, advirtiéndose que dicha resolución pone fin a la vía administrativa y contra la misma se podrán interponer los siguientes recursos:

I. Recurso potestativo de reposición, ante el órgano competente para resolver, en el plazo de un mes, contado desde el día siguiente al de la publicación de este anuncio, de conformidad con los artículos 107 y 117 de la Ley 30/1992, de 26 de noviembre, de Régimen Jurídico de las Administraciones Públicas y del Procedimiento Administrativo Común.

II. Directamente, recurso contencioso-administrativo, ante el órgano jurisdiccional competente, en el plazo de dos meses, contados desde el día siguiente al de su publicación (artículo 46 de la Ley 29/1998, de 13 de julio, Reguladora de la Jurisdicción Contencioso-Administrativa).

III. Todo ello sin perjuicio de que el interesado ejercite cualquier otro recurso que estime pertinente (artículo 58 de la Ley de Régimen Jurídico de las Administraciones Públicas y del Procedimiento Administrativo Común).

Lo que se comunica a efectos de lo previsto en el artículo 59.5 de la Ley 30/1992, de 26 de noviembre, de Régimen Jurídico de las Administraciones Públicas y del Procedimiento Administrativo Común, en concordancia con lo dispuesto en el artículo 61 del mismo texto legal, por considerarse que la publicación íntegra de los actos administrativos podría lesionar los derechos e intereses legítimos de dichos interesados.

El importe de dicha sanción podrá hacerlo efectivo mediante abonar que podrá retirar en la Subdirección General de Inspección, Control Periódico y Disciplina, Agencia de Gestión de Licencias de Actividades, sita en la calle Bustamente, número 16, 28045 Madrid, teléfonos 915 132 527 y 915 882 023.

De no realizarse el oportuno ingreso en el plazo indicado, se procederá a su exacción por vía de apremio con los recargos legalmente exigibles.

Referencia. — Interesado. — Fecha del decreto/resolución. — Norma infringida. — Sanción

220/2011/3272 — B. C. S., 50.228.875. — 25 de mayo de 2011. — Artículo 39.1 de la Ley 17/1997, de 4 de julio, de Espectáculos Públicos y Actividades Recreativas (BOLETÍN OFICIAL DE LA COMUNIDAD DE MADRID de 7 de julio de 1997). — 300 euros.

En Madrid.—El gerente de la Agencia de Gestión de Licencias de Actividades, PO, la subdirectora general de Inspección, Control Periódico y Disciplina, Mar Sánchez Villas.

(02/7.252/11)

III. ADMINISTRACIÓN LOCAL

AYUNTAMIENTO DE

17

MADRID

OTROS ANUNCIOS

Agencia de Gestión de Licencias de Actividades

Por el presente anuncio se notifica a los interesados que más abajo se relacionan los actos administrativos que a continuación se indican, correspondientes a los expedientes sancionadores tramitados en esta Subdirección General.

Estos interesados disponen del plazo indicado en dicho anexo, que se contará a partir del día siguiente al de la publicación de este anuncio, para formular alegaciones y presentar documentos que estimen pertinentes, así como proponer la práctica de las pruebas que consideren convenientes, teniendo a su disposición el expediente de referencia, y en el indicado plazo, en la Subdirección General de Inspección, Control Periódico y Disciplina.

Lo que se comunica a los efectos de lo previsto en el artículo 59.5 de la Ley 30/1992, de 26 de noviembre, de Régimen Jurídico de las Administraciones Públicas y del Procedimiento Administrativo Común, en concordancia con lo dispuesto en el artículo 61 del mismo texto legal, por considerarse que la publicación íntegra de los actos administrativos podría lesionar los derechos e intereses legítimos de dichos interesados.

Los escritos de alegaciones y demás documentos que se estimen convenientes se presentarán en el Registro de la Agencia de Gestión de Licencias de Actividades (calle Bustamante, número 16), en cualquiera de los registros de las Juntas Municipales de Distrito y en los registros de las Áreas de Gobierno del Ayuntamiento de Madrid, o conforme a lo establecido en el artículo 38.4 de la Ley de Régimen Jurídico de las Administraciones Públicas y del Procedimiento Administrativo Común, y deberán dirigirse a la Agencia de Gestión de Licencias de Actividades, Subdirección General de Inspección, Control Periódico y Disciplina, sita en la calle Bustamante, número 16, tercera planta, 28045 Madrid, teléfono 915 132 245, indicando el número de expediente.

Relación de expedientes sancionadores

Referencia. — Interesado. — Fecha del decreto/resolución de inicio. — Norma infringida. — Plazo de alegaciones. — Trámite notificado

220/2011/05112. — Tati Hispania, Sociedad Limitada, CIF B-85674547. — 8 de abril de 2011. — Artículo 38.1 de la Ley 17/1997, de 4 de julio, de Espectáculos Públicos y Actividades Recreativas (BOLETÍN OFICIAL DE LA COMUNIDAD DE MADRID de 7 de julio de 1997). — Quince días. — Acuerdo de inicio.

220/2011/05329. — Thong Dee, Sociedad Limitada, CIF B-84577352. — 12 de abril de 2011. — Artículo 38.1 de la Ley 17/1997, de 4 de julio, de Espectáculos Públicos y Actividades Recreativas (BOLETÍN OFICIAL DE LA COMUNIDAD DE MADRID de 7 de julio de 1997). — Quince días. — Acuerdo de inicio.

220/2011/05390. — Bar La Reina, Sociedad Limitada, CIF B-83148908. — 12 de abril de 2011. — Artículo 38.1 de la Ley 17/1997, de 4 de julio, de Espectáculos Públicos y Actividades Recreativas (BOLETÍN OFICIAL DE LA COMUNIDAD DE MADRID de 7 de julio de 1997). — Quince días. — Acuerdo de inicio.

220/2011/05033. — T. L. S., NIF 51700865-Q. — 7 de abril de 2011. — Artículo 38.1 de la Ley 17/1997, de 4 de julio, de Espectáculos Públicos y Actividades Recreativas (BOLETÍN OFICIAL DE LA COMUNIDAD DE MADRID de 7 de julio de 1997). — Quince días. — Acuerdo de inicio.

220/2011/05114. — B. D. S., DNI 699.042. — 8 de abril de 2011. — Artículo 38.1 de la Ley 17/1997, de 4 de julio, de Espectáculos Públicos y Actividades Recreativas (BOLETÍN OFICIAL DE LA COMUNIDAD DE MADRID de 7 de julio de 1997). — Quince días. — Acuerdo de inicio.

220/2011/05284. — Dreifach-M, Sociedad Limitada, CIF B-83664235. — 12 de abril de 2011. — Artículo 38.11 de la Ley 17/1997, de 4 de julio, de Espectáculos Públicos y Ac-

tividades Recreativas (BOLETÍN OFICIAL DE LA COMUNIDAD DE MADRID de 7 de julio de 1997). — Quince días. — Acuerdo de inicio.

220/2011/05062. — Danan Her Servicios, Sociedad Limitada, CIF B-85089696. — 8 de abril de 2011. — Artículo 38.1 de la Ley 17/1997, de 4 de julio, de Espectáculos Públicos y Actividades Recreativas (BOLETÍN OFICIAL DE LA COMUNIDAD DE MADRID de 7 de julio de 1997). — Quince días. — Acuerdo de inicio.

220/2011/05106. — M. Z., X-2344308-X. — 8 de abril de 2011. — Artículo 38.1 de la Ley 17/1997, de 4 de julio, de Espectáculos Públicos y Actividades Recreativas (BOLETÍN OFICIAL DE LA COMUNIDAD DE MADRID de 7 de julio de 1997). — Quince días. — Acuerdo de inicio.

220/2011/04501. — A. C. H., NIF 50620034-R. — 1 de abril de 2011. — Artículo 38.1 de la Ley 17/1997, de 4 de julio, de Espectáculos Públicos y Actividades Recreativas (BOLETÍN OFICIAL DE LA COMUNIDAD DE MADRID de 7 de julio de 1997). — Quince días. — Acuerdo de inicio.

220/2011/04258. — Gianhlart, Sociedad Limitada, CIF B-85146835. — 29 de marzo de 2011. — Artículo 38.1 de la Ley 17/1997, de 4 de julio, de Espectáculos Públicos y Actividades Recreativas (BOLETÍN OFICIAL DE LA COMUNIDAD DE MADRID de 7 de julio de 1997). — Quince días. — Acuerdo de inicio.

220/2011/06119. — Velázquez 2000, Sociedad Limitada, CIF B-81584120. — 27 de abril de 2011. — Artículo 38.1 de la Ley 17/1997, de 4 de julio, de Espectáculos Públicos y Actividades Recreativas (BOLETÍN OFICIAL DE LA COMUNIDAD DE MADRID de 7 de julio de 1997). — Quince días. — Acuerdo de inicio.

220/2011/04317. — J. G. G., NIF 132241-Z. — 30 de marzo de 2011. — Artículo 38.1 de la Ley 17/1997, de 4 de julio, de Espectáculos Públicos y Actividades Recreativas (BOLETÍN OFICIAL DE LA COMUNIDAD DE MADRID de 7 de julio de 1997). — Quince días. — Acuerdo de inicio.

220/2011/04145. — Sesejo Gestión, Sociedad Limitada, CIF B-82474529. — 29 de marzo de 2011. — Artículo 38.1 de la Ley 17/1997, de 4 de julio, de Espectáculos Públicos y Actividades Recreativas (BOLETÍN OFICIAL DE LA COMUNIDAD DE MADRID de 7 de julio de 1997). — Quince días. — Acuerdo de inicio.

220/2011/05055. — M. A. F. A., NIF 33523666-Q. — 8 de abril de 2011. — Artículo 38.1 de la Ley 17/1997, de 4 de julio, de Espectáculos Públicos y Actividades Recreativas (BOLETÍN OFICIAL DE LA COMUNIDAD DE MADRID de 7 de julio de 1997). — Quince días. — Acuerdo de inicio.

220/2011/00895. — J. L. S. R., NIF 7210462-P. — 27 de enero de 2011. — Artículo 39.1 de la Ley 17/1997, de 4 de julio, de Espectáculos Públicos y Actividades Recreativas (BOLETÍN OFICIAL DE LA COMUNIDAD DE MADRID de 7 de julio de 1997). — Quince días. — Propuesta de resolución.

En Madrid.—El gerente de la Agencia de Gestión de Licencias de Actividades, PO, la subdirectora general de Inspección, Control Periódico y Disciplina, Mar Sánchez Villas.

(02/5.833/11)

III. ADMINISTRACIÓN LOCAL

AYUNTAMIENTO DE

18

MADRID

OTROS ANUNCIOS

Agencia de Gestión de Licencias de Actividades

Por el presente anuncio se notifica a los interesados que más abajo se relacionan los actos administrativos que a continuación se indican, correspondientes a los expedientes sancionadores tramitados en esta Subdirección General.

Estos interesados disponen del plazo indicado en dicho anexo, que se contará a partir del día siguiente al de la publicación de este anuncio, para formular alegaciones y presentar documentos que estimen pertinentes, así como proponer la práctica de las pruebas que consideren convenientes, teniendo a su disposición el expediente de referencia, y en el indicado plazo, en la Subdirección General de Inspección, Control Periódico y Disciplina.

Lo que se comunica a los efectos de lo previsto en el artículo 59.5 de la Ley 30/1992, de 26 de noviembre, de Régimen Jurídico de las Administraciones Públicas y del Procedimiento Administrativo Común, en concordancia con lo dispuesto en el artículo 61 del mismo texto legal, por considerarse que la publicación íntegra de los actos administrativos podría lesionar los derechos e intereses legítimos de dichos interesados.

Los escritos de alegaciones y demás documentos que se estimen convenientes se presentarán en el Registro de la Agencia de Gestión de Licencias de Actividades (calle Bustamante, número 16), en cualquiera de los registros de las Juntas Municipales de Distrito y en los registros de las Áreas de Gobierno del Ayuntamiento de Madrid, o conforme a lo establecido en el artículo 38.4 de la Ley de Régimen Jurídico de las Administraciones Públicas y del Procedimiento Administrativo Común, y deberán dirigirse a la Agencia de Gestión de Licencias de Actividades, Subdirección General de Inspección, Control Periódico y Disciplina, sita en la calle Bustamante, número 16, tercera planta, 28045 Madrid, teléfono 915 132 240, indicando el número de expediente.

Relación de expedientes sancionadores

Referencia. — Interesado. — Fecha del decreto/resolución de inicio. — Norma infringida. — Plazo de alegaciones. — Trámite notificado

220/2011/05333. — L. P., X-3665182-V. — 19 de abril de 2011. — Artículo 39.1 de la Ley 17/1997, de 4 de julio, de Espectáculos Públicos y Actividades Recreativas (BOLETÍN OFICIAL DE LA COMUNIDAD DE MADRID de 7 de julio de 1997). — Diez días. — Acuerdo de inicio.

220/2011/05355. — L. P., X-3665182-V. — 19 de abril de 2011. — Artículo 39.1 de la Ley 17/1997, de 4 de julio, de Espectáculos Públicos y Actividades Recreativas (BOLETÍN OFICIAL DE LA COMUNIDAD DE MADRID de 7 de julio de 1997). — Diez días. — Acuerdo de inicio.

220/2011/06308. — Sociedad Gatos 2000, Sociedad Limitada, B-82547571. — 3 de mayo de 2011. — Artículo 38.1 de la Ley 17/1997, de 4 de julio, de Espectáculos Públicos y Actividades Recreativas (BOLETÍN OFICIAL DE LA COMUNIDAD DE MADRID de 7 de julio de 1997). — Quince días. — Acuerdo de inicio.

220/2011/07094. — Gestión Empresarial CRL, Sociedad Limitada, B-82604992. — 13 de mayo de 2011. — Artículo 38.1 de la Ley 17/1997, de 4 de julio, de Espectáculos Públicos y Actividades Recreativas (BOLETÍN OFICIAL DE LA COMUNIDAD DE MADRID de 7 de julio de 1997). — Quince días. — Acuerdo de inicio.

220/2011/08793. — Judagarse, Sociedad Limitada, B-81809055. — 9 de junio de 2011. — Artículo 38.1 de la Ley 17/1997, de 4 de julio, de Espectáculos Públicos y Actividades Recreativas (BOLETÍN OFICIAL DE LA COMUNIDAD DE MADRID de 7 de julio de 1997). — Quince días. — Acuerdo de inicio.



220/2011/08904. — Exclusivas Viñajamón, Sociedad Limitada Unipersonal, B-85872679. — 13 de junio de 2011. — Artículo 38.1 de la Ley 17/1997, de 4 de julio, de Espectáculos Públicos y Actividades Recreativas (BOLETÍN OFICIAL DE LA COMUNIDAD DE MADRID de 7 de julio de 1997). — Quince días. — Acuerdo de inicio.

En Madrid.—El gerente de la Agencia de Gestión de Licencias de Actividades, PO, la subdirectora general de Inspección, Control Periódico y Disciplina, Mar Sánchez Villas.

(02/7.100/11)

III. ADMINISTRACIÓN LOCAL

AYUNTAMIENTO DE

19

MADRID

OTROS ANUNCIOS

Agencia de Gestión de Licencias de Actividades

Por el presente anuncio se notifica a los interesados que más abajo se relacionan los actos administrativos que a continuación se indican, correspondientes a los expedientes sancionadores tramitados en esta Subdirección General.

Estos interesados disponen del plazo indicado en dicho anexo, que se contará a partir del día siguiente al de la publicación de este anuncio, para formular alegaciones y presentar documentos que estimen pertinentes, así como proponer la práctica de las pruebas que consideren convenientes, teniendo a su disposición el expediente de referencia, y en el indicado plazo, en la Subdirección General de Inspección, Control Periódico y Disciplina.

Lo que se comunica a los efectos de lo previsto en el artículo 59.5 de la Ley 30/1992, de 26 de noviembre, de Régimen Jurídico de las Administraciones Públicas y del Procedimiento Administrativo Común, en concordancia con lo dispuesto en el artículo 61 del mismo texto legal, por considerarse que la publicación íntegra de los actos administrativos podría lesionar los derechos e intereses legítimos de dichos interesados.

Los escritos de alegaciones y demás documentos que se estimen convenientes se presentarán en el Registro de la Agencia de Gestión de Licencias de Actividades (calle Bustamante, número 16), en cualquiera de los registros de las Juntas Municipales de Distrito y en los registros de las Áreas de Gobierno del Ayuntamiento de Madrid, o conforme a lo establecido en el artículo 38.4 de la Ley de Régimen Jurídico de las Administraciones Públicas y del Procedimiento Administrativo Común, y deberán dirigirse a la Agencia de Gestión de Licencias de Actividades, Subdirección General de Inspección, Control Periódico y Disciplina, sita en la calle Bustamante, número 16, tercera planta, 28045 Madrid, teléfono 915 132 253, indicando el número de expediente.

Relación de expedientes sancionadores

Referencia. — Interesado. — Fecha del decreto/resolución de inicio. — Norma infringida. — Plazo de alegaciones. — Trámite notificado

220/2011/03705. — Almi Espectáculos, Sociedad Limitada, B-85352458. — 22 de marzo de 2011. — Artículo 38.1 de la Ley 17/1997, de 4 de julio, de Espectáculos Públicos y Actividades Recreativas (BOLETÍN OFICIAL DE LA COMUNIDAD DE MADRID de 7 de julio de 1997). — Quince días. — Propuesta de resolución.

220/2011/01777. — Kapikua Bis, Sociedad Limitada, B-85111722. — 21 de febrero de 2011. — Artículo 38.1 de la Ley 17/1997, de 4 de julio, de Espectáculos Públicos y Actividades Recreativas (BOLETÍN OFICIAL DE LA COMUNIDAD DE MADRID de 7 de julio de 1997). — Quince días. — Propuesta de resolución.

220/2011/05251. — Sitting Bull Business, Sociedad Limitada, B-83639328. — 12 de abril de 2011. — Artículo 38.1 de la Ley 17/1997, de 4 de julio, de Espectáculos Públicos y Actividades Recreativas (BOLETÍN OFICIAL DE LA COMUNIDAD DE MADRID de 7 de julio de 1997). — Quince días. — Acuerdo de inicio.

220/2011/05762. — E. M. C., X-02834840. — 18 de abril de 2011. — Artículo 38.1 de la Ley 17/1997, de 4 de julio, de Espectáculos Públicos y Actividades Recreativas (BOLETÍN OFICIAL DE LA COMUNIDAD DE MADRID de 7 de julio de 1997). — Quince días. — Acuerdo de inicio.

220/2011/06089. — La Tarasca, Comunidad de Bienes, B-84726596. — 27 de abril de 2011. — Artículo 38.1 de la Ley 17/1997, de 4 de julio, de Espectáculos Públicos y Actividades Recreativas (BOLETÍN OFICIAL DE LA COMUNIDAD DE MADRID de 7 de julio de 1997). — Quince días. — Acuerdo de inicio.

220/2011/06092. — Salto de Delfines, Sociedad Limitada, B-85302628. — 27 de abril de 2011. — Artículo 38.1 de la Ley 17/1997, de 4 de julio, de Espectáculos Públicos y Ac-

tividades Recreativas (BOLETÍN OFICIAL DE LA COMUNIDAD DE MADRID de 7 de julio de 1997). — Quince días. — Acuerdo de inicio.

220/2011/061162. — C. M. C., 821739-H. — 3 de mayo de 2011. — Artículo 38.1 de la Ley 17/1997, de 4 de julio, de Espectáculos Públicos y Actividades Recreativas (BOLETÍN OFICIAL DE LA COMUNIDAD DE MADRID de 7 de julio de 1997). — Quince días. — Acuerdo de inicio.

220/2011/06457. — Y. N. S., E-01134576. — 4 de mayo de 2011. — Artículo 38.1 de la Ley 17/1997, de 4 de julio, de Espectáculos Públicos y Actividades Recreativas (BOLETÍN OFICIAL DE LA COMUNIDAD DE MADRID de 7 de julio de 1997). — Quince días. — Acuerdo de inicio.

220/2011/06837. — Shunchan & Sofi Restauración, Sociedad Limitada, B-83175349. — 11 de mayo de 2011. — Artículo 38.1 de la Ley 17/1997, de 4 de julio, de Espectáculos Públicos y Actividades Recreativas (BOLETÍN OFICIAL DE LA COMUNIDAD DE MADRID de 7 de julio de 1997). — Quince días. — Acuerdo de inicio.

220/2011/05163. — J. R. A. F., 517.017.046. — 12 de abril de 2011. — Artículo 38.1 de la Ley 17/1997, de 4 de julio, de Espectáculos Públicos y Actividades Recreativas (BOLETÍN OFICIAL DE LA COMUNIDAD DE MADRID de 7 de julio de 1997). — Quince días. — Acuerdo de inicio.

220/2011/06809. — Midada, Sociedad Limitada, B-84313741. — 10 de mayo de 2011. — Artículo 38.1 de la Ley 17/1997, de 4 de julio, de Espectáculos Públicos y Actividades Recreativas (BOLETÍN OFICIAL DE LA COMUNIDAD DE MADRID de 7 de julio de 1997). — Quince días. — Acuerdo de inicio.

En Madrid.—El gerente de la Agencia de Gestión de Licencias de Actividades, PO, la subdirectora general de Inspección, Control Periódico y Disciplina, Mar Sánchez Villas.

(02/7.250/11)

III. ADMINISTRACIÓN LOCAL

AYUNTAMIENTO DE

20**MADRID**

OTROS ANUNCIOS

Agencia de Gestión de Licencias de Actividades

Por el presente anuncio se notifica a los interesados que más abajo se relacionan los actos administrativos que a continuación se indican, correspondientes a los expedientes sancionadores tramitados en esta Subdirección General.

Estos interesados disponen del plazo indicado en dicho anexo, que se contará a partir del día siguiente al de la publicación de este anuncio, para formular alegaciones y presentar documentos que estimen pertinentes, así como proponer la práctica de las pruebas que consideren convenientes, teniendo a su disposición el expediente de referencia, y en el indicado plazo, en la Subdirección General de Inspección, Control Periódico y Disciplina.

Lo que se comunica a los efectos de lo previsto en el artículo 59.5 de la Ley 30/1992, de 26 de noviembre, de Régimen Jurídico de las Administraciones Públicas y del Procedimiento Administrativo Común, en concordancia con lo dispuesto en el artículo 61 del mismo texto legal, por considerarse que la publicación íntegra de los actos administrativos podría lesionar los derechos e intereses legítimos de dichos interesados.

Los escritos de alegaciones y demás documentos que se estimen convenientes se presentarán en el Registro de la Agencia de Gestión de Licencias de Actividades (calle Bustamante, número 16), en cualquiera de los registros de las Juntas Municipales de Distrito y en los registros de las Áreas de Gobierno del Ayuntamiento de Madrid, o conforme a lo establecido en el artículo 38.4 de la Ley de Régimen Jurídico de las Administraciones Públicas y del Procedimiento Administrativo Común, y deberán dirigirse a la Agencia de Gestión de Licencias de Actividades, Subdirección General de Inspección, Control Periódico y Disciplina, sita en la calle Bustamante, número 16, tercera planta, 28045 Madrid, teléfono 915 132 245, indicando el número de expediente.

Relación de expedientes sancionadores

Referencia. — Interesado. — Fecha del decreto/resolución de inicio. — Norma infringida. — Plazo de alegaciones. — Trámite notificado

220/2011/06490. — Jorge Sánchez y David Bellot, Sociedad Cooperativa, CIF E-82635715. — 5 de mayo de 2011. — Artículo 38.1 de la Ley 17/1997, de 4 de julio, de Espectáculos Públicos y Actividades Recreativas (BOLETÍN OFICIAL DE LA COMUNIDAD DE MADRID de 7 de julio de 1997). — Quince días. — Acuerdo de inicio.

220/2011/07214. — Jamaica Plaza, Sociedad Limitada, CIF B-82124355. — 17 de mayo de 2011. — Artículo 38.1 de la Ley 17/1997, de 4 de julio, de Espectáculos Públicos y Actividades Recreativas (BOLETÍN OFICIAL DE LA COMUNIDAD DE MADRID de 7 de julio de 1997). — Quince días. — Acuerdo de inicio.

220/2011/07946. — Minibares de Tortilla, Sociedad Limitada, CIF B-85712941. — 30 de mayo de 2011. — Artículo 38.1 de la Ley 17/1997, de 4 de julio, de Espectáculos Públicos y Actividades Recreativas (BOLETÍN OFICIAL DE LA COMUNIDAD DE MADRID de 7 de julio de 1997). — Quince días. — Acuerdo de inicio.

En Madrid.—El gerente de la Agencia de Gestión de Licencias de Actividades, PO, la subdirectora general de Inspección, Control Periódico y Disciplina, Mar Sánchez Villas.

(02/7.104/11)

III. ADMINISTRACIÓN LOCAL

AYUNTAMIENTO DE

21

MADRID

OTROS ANUNCIOS

Agencia de Gestión de Licencias de Actividades

Por el presente anuncio se notifica a los interesados que más abajo se relacionan los actos administrativos que a continuación se indican, correspondientes a los expedientes sancionadores tramitados en esta Subdirección General.

Estos interesados disponen del plazo indicado en dicho anexo, que se contará a partir del día siguiente al de la publicación de este anuncio, para formular alegaciones y presentar documentos que estimen pertinentes, así como proponer la práctica de las pruebas que consideren convenientes, teniendo a su disposición el expediente de referencia, y en el indicado plazo, en la Subdirección General de Inspección, Control Periódico y Disciplina.

Lo que se comunica a los efectos de lo previsto en el artículo 59.5 de la Ley 30/1992, de 26 de noviembre, de Régimen Jurídico de las Administraciones Públicas y del Procedimiento Administrativo Común, en concordancia con lo dispuesto en el artículo 61 del mismo texto legal, por considerarse que la publicación íntegra de los actos administrativos podría lesionar los derechos e intereses legítimos de dichos interesados.

Los escritos de alegaciones y demás documentos que se estimen convenientes se presentarán en el Registro de la Agencia de Gestión de Licencias de Actividades (calle Bustamante, número 16), en cualquiera de los registros de las Juntas Municipales de Distrito y en los registros de las Áreas de Gobierno del Ayuntamiento de Madrid, o conforme a lo establecido en el artículo 38.4 de la Ley de Régimen Jurídico de las Administraciones Públicas y del Procedimiento Administrativo Común, y deberán dirigirse a la Agencia de Gestión de Licencias de Actividades, Subdirección General de Inspección, Control Periódico y Disciplina, sita en la calle Bustamante, número 16, tercera planta, 28045 Madrid, teléfono 915 132 245, indicando el número de expediente.

Relación de expedientes sancionadores

Referencia. — Interesado. — Fecha del decreto/resolución de inicio. — Norma infringida. — Plazo de alegaciones. — Trámite notificado

220/2011/04002. — Salones Oma, Sociedad Anónima, CIF A-28920312. — 29 de marzo de 2011. — Artículo 38.1 de la Ley 17/1997, de 4 de julio, de Espectáculos Públicos y Actividades Recreativas (BOLETÍN OFICIAL DE LA COMUNIDAD DE MADRID de 7 de julio de 1997). — Quince días. — Propuesta de resolución.

220/2011/06374. — FJRH, NIF 51894875-K. — 4 de mayo de 2011. — Artículo 38.1 de la Ley 17/1997, de 4 de julio, de Espectáculos Públicos y Actividades Recreativas (BOLETÍN OFICIAL DE LA COMUNIDAD DE MADRID de 7 de julio de 1997). — Quince días. — Acuerdo de inicio.

En Madrid.—El gerente de la Agencia de Gestión de Licencias de Actividades, PO, la subdirectora general de Inspección, Control Periódico y Disciplina, Mar Sánchez Villas.

(02/6.227/11)

III. ADMINISTRACIÓN LOCAL

AYUNTAMIENTO DE

22**MADRID**

OTROS ANUNCIOS

Agencia de Gestión de Licencias de Actividades

Por el presente anuncio se notifica a los interesados que más abajo se relacionan los actos administrativos que a continuación se indican, correspondientes a los expedientes sancionadores tramitados en esta Subdirección General.

Estos interesados disponen del plazo indicado en dicho anexo, que se contará a partir del día siguiente al de la publicación de este anuncio, para formular alegaciones y presentar documentos que estimen pertinentes, así como proponer la práctica de las pruebas que consideren convenientes, teniendo a su disposición el expediente de referencia, y en el indicado plazo, en la Subdirección General de Inspección, Control Periódico y Disciplina.

Lo que se comunica a los efectos de lo previsto en el artículo 59.5 de la Ley 30/1992, de 26 de noviembre, de Régimen Jurídico de las Administraciones Públicas y del Procedimiento Administrativo Común, en concordancia con lo dispuesto en el artículo 61 del mismo texto legal, por considerarse que la publicación íntegra de los actos administrativos podría lesionar los derechos e intereses legítimos de dichos interesados.

Los escritos de alegaciones y demás documentos que se estimen convenientes se presentarán en el Registro de la Agencia de Gestión de Licencias de Actividades (calle Bustamante, número 16), en cualquiera de los registros de las Juntas Municipales de Distrito y en los registros de las Áreas de Gobierno del Ayuntamiento de Madrid, o conforme a lo establecido en el artículo 38.4 de la Ley de Régimen Jurídico de las Administraciones Públicas y del Procedimiento Administrativo Común, y deberán dirigirse a la Agencia de Gestión de Licencias de Actividades, Subdirección General de Inspección, Control Periódico y Disciplina, sita en la calle Bustamante, número 16, tercera planta, 28045 Madrid, teléfono 915 132 253, indicando el número de expediente.

Relación de expedientes sancionadores

Referencia. — Interesado. — Fecha del decreto/resolución de inicio. — Norma infringida. — Plazo de alegaciones. — Trámite notificado

220/2011/1010. — Por Cuatro Igual a Siete, Sociedad Limitada, B-85768638. — 1 de febrero de 2011. — Artículo 38.1 de la Ley 17/1997, de 4 de julio, de Espectáculos Públicos y Actividades Recreativas (BOLETÍN OFICIAL DE LA COMUNIDAD DE MADRID de 7 de julio de 1997). — Quince días. — Acuerdo de inicio.

220/2011/02363. — Il Pastaio del Vecchio Mulino, Sociedad Limitada, B-80892326. — 3 de marzo de 2011. — Artículo 38.1 de la Ley 17/1997, de 4 de julio, de Espectáculos Públicos y Actividades Recreativas (BOLETÍN OFICIAL DE LA COMUNIDAD DE MADRID de 7 de julio de 1997). — Quince días. — Acuerdo de inicio.

220/2011/03694. — Escamilla Grande Business, Sociedad Limitada, B-85450971. — 22 de marzo de 2011. — Artículo 38.1 de la Ley 17/1997, de 4 de julio, de Espectáculos Públicos y Actividades Recreativas (BOLETÍN OFICIAL DE LA COMUNIDAD DE MADRID de 7 de julio de 1997). — Quince días. — Acuerdo de inicio.

220/2011/03773. — R. R. S., 50755140-M. — 22 de marzo de 2011. — Artículo 38.1 de la Ley 17/1997, de 4 de julio, de Espectáculos Públicos y Actividades Recreativas (BOLETÍN OFICIAL DE LA COMUNIDAD DE MADRID de 7 de julio de 1997). — Quince días. — Acuerdo de inicio.

220/2011/04446. — Strock, Sociedad Limitada, B-79350427. — 31 de marzo de 2011. — Artículo 38.1 de la Ley 17/1997, de 4 de julio, de Espectáculos Públicos y Actividades Recreativas (BOLETÍN OFICIAL DE LA COMUNIDAD DE MADRID de 7 de julio de 1997). — Quince días. — Acuerdo de inicio.

220/2011/04447. — Strock, Sociedad Limitada, B-79350427. — 1 de abril de 2011. — Artículo 38.11 de la Ley 17/1997, de 4 de julio, de Espectáculos Públicos y Ac-



tividades Recreativas (BOLETÍN OFICIAL DE LA COMUNIDAD DE MADRID de 7 de julio de 1997). — Quince días. — Acuerdo de inicio.

220/2011/04450. — Scafa-Gabale, Sociedad Limitada, B-83456027. — 31 de marzo de 2011. — Artículo 38.1 de la Ley 17/1997, de 4 de julio, de Espectáculos Públicos y Actividades Recreativas (BOLETÍN OFICIAL DE LA COMUNIDAD DE MADRID de 7 de julio de 1997). — Quince días. — Acuerdo de inicio.

220/2011/5023. — Sushi Concept, Sociedad Limitada, B-85793263. — 7 de abril de 2011. — Artículo 38.1 de la Ley 17/1997, de 4 de julio, de Espectáculos Públicos y Actividades Recreativas (BOLETÍN OFICIAL DE LA COMUNIDAD DE MADRID de 7 de julio de 1997). — Quince días. — Acuerdo de inicio.

220/2011/5353. — Las Cuatro y Diez, Sociedad Limitada, B-79555017. — 13 de abril de 2011. — Artículo 39.1 de la Ley 17/1997, de 4 de julio, de Espectáculos Públicos y Actividades Recreativas (BOLETÍN OFICIAL DE LA COMUNIDAD DE MADRID de 7 de julio de 1997). — Diez días. — Acuerdo de inicio.

220/2011/5492. — A. G. G., 3758798-T. — 13 de abril de 2011. — Artículo 38.1 de la Ley 17/1997, de 4 de julio, de Espectáculos Públicos y Actividades Recreativas (BOLETÍN OFICIAL DE LA COMUNIDAD DE MADRID de 7 de julio de 1997). — Quince días. — Acuerdo de inicio.

En Madrid.—El gerente de la Agencia de Gestión de Licencias de Actividades, PO, la subdirectora general de Inspección, Control Periódico y Disciplina, Mar Sánchez Villas.

(02/5.832/11)

III. ADMINISTRACIÓN LOCAL

AYUNTAMIENTO DE

23**MADRID**

OTROS ANUNCIOS

Agencia de Gestión de Licencias de Actividades

Por el presente anuncio se notifica a los interesados que más abajo se relacionan los actos administrativos que a continuación se indican, correspondientes a los expedientes sancionadores tramitados en esta Subdirección General.

Estos interesados disponen del plazo indicado en dicho anexo, que se contará a partir del día siguiente al de la publicación de este anuncio, para formular alegaciones y presentar documentos que estimen pertinentes, así como proponer la práctica de las pruebas que consideren convenientes, teniendo a su disposición el expediente de referencia, y en el indicado plazo, en la Subdirección General de Inspección, Control Periódico y Disciplina.

Lo que se comunica a los efectos de lo previsto en el artículo 59.5 de la Ley 30/1992, de 26 de noviembre, de Régimen Jurídico de las Administraciones Públicas y del Procedimiento Administrativo Común, en concordancia con lo dispuesto en el artículo 61 del mismo texto legal, por considerarse que la publicación íntegra de los actos administrativos podría lesionar los derechos e intereses legítimos de dichos interesados.

Los escritos de alegaciones y demás documentos que se estimen convenientes se presentarán en el Registro de la Agencia de Gestión de Licencias de Actividades (calle Bustamante, número 16), en cualquiera de los registros de las Juntas Municipales de Distrito y en los registros de las Áreas de Gobierno del Ayuntamiento de Madrid, o conforme a lo establecido en el artículo 38.4 de la Ley de Régimen Jurídico de las Administraciones Públicas y del Procedimiento Administrativo Común, y deberán dirigirse a la Agencia de Gestión de Licencias de Actividades, Subdirección General de Inspección, Control Periódico y Disciplina, sita en la calle Bustamante, número 16, tercera planta, 28045 Madrid, teléfonos 915 132 527 y 915 132 647, indicando el número de expediente.

Relación de expedientes sancionadores

Referencia. — Interesado. — Fecha del decreto/resolución de inicio. — Norma infringida. — Plazo de alegaciones. — Trámite notificado

220/2011/4582. — G. S. G., X-4266176-K. — 5 de abril de 2011. — Artículo 38.1 de la Ley 17/1997, de 4 de julio, de Espectáculos Públicos y Actividades Recreativas (BOLETÍN OFICIAL DE LA COMUNIDAD DE MADRID de 7 de julio de 1997). — Quince días. — Acuerdo de inicio.

220/2011/3810. — J. E. A., 1.822.663. — 22 de marzo de 2011. — Artículo 38.1 de la Ley 17/1997, de 4 de julio, de Espectáculos Públicos y Actividades Recreativas (BOLETÍN OFICIAL DE LA COMUNIDAD DE MADRID de 7 de julio de 1997). — Quince días. — Acuerdo de inicio.

220/2011/3488. — R. R. V., 614.015. — 17 de marzo de 2011. — Artículo 38.1 de la Ley 17/1997, de 4 de julio, de Espectáculos Públicos y Actividades Recreativas (BOLETÍN OFICIAL DE LA COMUNIDAD DE MADRID de 7 de julio de 1997). — Quince días. — Acuerdo de inicio.

220/2011/2723. — V. E. E., 30192331-R. — 3 de marzo de 2011. — Artículo 38.1 de la Ley 17/1997, de 4 de julio, de Espectáculos Públicos y Actividades Recreativas (BOLETÍN OFICIAL DE LA COMUNIDAD DE MADRID de 7 de julio de 1997). — Quince días. — Propuesta de resolución.

En Madrid.—El gerente de la Agencia de Gestión de Licencias de Actividades, PO, la subdirectora general de Inspección, Control Periódico y Disciplina, Mar Sánchez Villas.

(02/7.253/11)

III. ADMINISTRACIÓN LOCAL

AYUNTAMIENTO DE

24

MADRID

OTROS ANUNCIOS

Agencia de Gestión de Licencias de Actividades

Por el presente anuncio se notifica a los interesados que más abajo se relacionan los actos administrativos que a continuación se indican, correspondientes a los expedientes sancionadores tramitados en esta Subdirección General.

Estos interesados disponen del plazo indicado en dicho anexo, que se contará a partir del día siguiente al de la publicación de este anuncio, para formular alegaciones y presentar documentos que estimen pertinentes, así como proponer la práctica de las pruebas que consideren convenientes, teniendo a su disposición el expediente de referencia, y en el indicado plazo, en la Subdirección General de Inspección, Control Periódico y Disciplina.

Lo que se comunica a los efectos de lo previsto en el artículo 59.5 de la Ley 30/1992, de 26 de noviembre, de Régimen Jurídico de las Administraciones Públicas y del Procedimiento Administrativo Común, en concordancia con lo dispuesto en el artículo 61 del mismo texto legal, por considerarse que la publicación íntegra de los actos administrativos podría lesionar los derechos e intereses legítimos de dichos interesados.

Los escritos de alegaciones y demás documentos que se estimen convenientes se presentarán en el Registro de la Agencia de Gestión de Licencias de Actividades (calle Bustamante, número 16), en cualquiera de los registros de las Juntas Municipales de Distrito y en los registros de las Áreas de Gobierno del Ayuntamiento de Madrid, o conforme a lo establecido en el artículo 38.4 de la Ley de Régimen Jurídico de las Administraciones Públicas y del Procedimiento Administrativo Común, y deberán dirigirse a la Agencia de Gestión de Licencias de Actividades, Subdirección General de Inspección, Control Periódico y Disciplina, sita en la calle Bustamante, número 16, tercera planta, 28045 Madrid, teléfonos 915 132 527 y 915 882 024, indicando el número de expediente.

Relación de expedientes sancionadores

Referencia. — Interesado. — Fecha del decreto/resolución de inicio. — Norma infringida. — Plazo de alegaciones. — Trámite notificado

220/2011/1180. — Acumán Servicios Hosteleros, Sociedad Limitada, B-85483360. — 7 de febrero de 2011. — Artículo 38.1 de la Ley 17/1997, de 4 de julio, de Espectáculos Públicos y Actividades Recreativas (BOLETÍN OFICIAL DE LA COMUNIDAD DE MADRID de 7 de julio de 1997). — Quince días. — Acuerdo de inicio.

220/2011/1754. — Grupo Folecho 2005, Sociedad Limitada, B-84258912. — 21 de febrero de 2011. — Artículo 38.1 de la Ley 17/1997, de 4 de julio, de Espectáculos Públicos y Actividades Recreativas (BOLETÍN OFICIAL DE LA COMUNIDAD DE MADRID de 7 de julio de 1997). — Quince días. — Acuerdo de inicio.

220/2011/1998. — MCM & Lumoser, Sociedad Limitada, B-84326768. — 22 de febrero de 2011. — Artículo 38.1 de la Ley 17/1997, de 4 de julio, de Espectáculos Públicos y Actividades Recreativas (BOLETÍN OFICIAL DE LA COMUNIDAD DE MADRID de 7 de julio de 1997). — Quince días. — Acuerdo de inicio.

220/2011/3031. — Los Caleños, Sociedad Cooperativa, G-99169773. — 11 de marzo de 2011. — Artículo 38.1 de la Ley 17/1997, de 4 de julio, de Espectáculos Públicos y Actividades Recreativas (BOLETÍN OFICIAL DE LA COMUNIDAD DE MADRID de 7 de julio de 1997). — Quince días. — Acuerdo de inicio.



220/2011/3806. — Othon Bar, Sociedad Limitada, B-79771259. — 22 de marzo de 2011. — Artículo 38.1 de la Ley 17/1997, de 4 de julio, de Espectáculos Públicos y Actividades Recreativas (BOLETÍN OFICIAL DE LA COMUNIDAD DE MADRID de 7 de julio de 1997). — Quince días. — Acuerdo de inicio.

En Madrid.—El gerente de la Agencia de Gestión de Licencias de Actividades, PO, la subdirectora general de Inspección, Control Periódico y Disciplina, Mar Sánchez Villas.

(02/6.224/11)

III. ADMINISTRACIÓN LOCAL

AYUNTAMIENTO DE

25**MADRID**

OTROS ANUNCIOS

Agencia de Gestión de Licencias de Actividades

Por el presente anuncio se notifica a los interesados que más abajo se relacionan los actos administrativos que a continuación se indican, correspondientes a los expedientes sancionadores tramitados en esta Subdirección General.

Estos interesados disponen del plazo indicado en dicho anexo, que se contará a partir del día siguiente al de la publicación de este anuncio, para formular alegaciones y presentar documentos que estimen pertinentes, así como proponer la práctica de las pruebas que consideren convenientes, teniendo a su disposición el expediente de referencia, y en el indicado plazo, en la Subdirección General de Inspección, Control Periódico y Disciplina.

Lo que se comunica a los efectos de lo previsto en el artículo 59.5 de la Ley 30/1992, de 26 de noviembre, de Régimen Jurídico de las Administraciones Públicas y del Procedimiento Administrativo Común, en concordancia con lo dispuesto en el artículo 61 del mismo texto legal, por considerarse que la publicación íntegra de los actos administrativos podría lesionar los derechos e intereses legítimos de dichos interesados.

Los escritos de alegaciones y demás documentos que se estimen convenientes se presentarán en el Registro de la Agencia de Gestión de Licencias de Actividades (calle Bustamante, número 16), en cualquiera de los registros de las Juntas Municipales de Distrito y en los registros de las Áreas de Gobierno del Ayuntamiento de Madrid, o conforme a lo establecido en el artículo 38.4 de la Ley de Régimen Jurídico de las Administraciones Públicas y del Procedimiento Administrativo Común, y deberán dirigirse a la Agencia de Gestión de Licencias de Actividades, Subdirección General de Inspección, Control Periódico y Disciplina, sita en la calle Bustamante, número 16, tercera planta, 28045 Madrid, teléfonos 915 132 527 y 915 882 023, indicando el número de expediente.

Relación de expedientes sancionadores

Referencia. — Interesado. — Fecha del decreto/resolución de inicio. — Norma infringida. — Plazo de alegaciones. — Trámite notificado

220/2011/5911. — R. C., X-4110245-F. — 25 de abril de 2011. — Artículo 38.1 de la Ley 17/1997, de 4 de julio, de Espectáculos Públicos y Actividades Recreativas (BOLETÍN OFICIAL DE LA COMUNIDAD DE MADRID de 7 de julio de 1997). — Quince días. — Acuerdo de inicio.

220/2011/6281. — J. R. H., 2200386-E. — 29 de abril de 2011. — Artículo 38.1 de la Ley 17/1997, de 4 de julio, de Espectáculos Públicos y Actividades Recreativas (BOLETÍN OFICIAL DE LA COMUNIDAD DE MADRID de 7 de julio de 1997). — Quince días. — Acuerdo de inicio.

220/2011/6831. — A. T. L., 1086758-P. — 11 de mayo de 2011. — Artículo 38.1 de la Ley 17/1997, de 4 de julio, de Espectáculos Públicos y Actividades Recreativas (BOLETÍN OFICIAL DE LA COMUNIDAD DE MADRID de 7 de julio de 1997). — Quince días. — Acuerdo de inicio.

220/2011/4839. — M. C. R., 26.415.210. — 5 de abril de 2011. — Artículo 39.1 de la Ley 17/1997, de 4 de julio, de Espectáculos Públicos y Actividades Recreativas (BOLETÍN OFICIAL DE LA COMUNIDAD DE MADRID de 7 de julio de 1997). — Diez días. — Acuerdo de inicio.



220/2011/3200. — Serie 18, Sociedad Limitada, B-86040508. — 11 de marzo de 2011. — Artículo 39.1 de la Ley 17/1997, de 4 de julio, de Espectáculos Públicos y Actividades Recreativas (BOLETÍN OFICIAL DE LA COMUNIDAD DE MADRID de 7 de julio de 1997). — Diez días. — Acuerdo de inicio.

En Madrid.—El gerente de la Agencia de Gestión de Licencias de Actividades, PO, la subdirectora general de Inspección, Control Periódico y Disciplina, Mar Sánchez Villas.

(02/6.225/11)

III. ADMINISTRACIÓN LOCAL

AYUNTAMIENTO DE

26

MADRID

OTROS ANUNCIOS

Agencia de Gestión de Licencias de Actividades

Por el presente anuncio se notifica a los interesados que más abajo se relacionan los actos administrativos que a continuación se indican, correspondientes a los expedientes sancionadores tramitados en esta Subdirección General.

Estos interesados disponen del plazo indicado en dicho anexo, que se contará a partir del día siguiente al de la publicación de este anuncio, para formular alegaciones y presentar documentos que estimen pertinentes, así como proponer la práctica de las pruebas que consideren convenientes, teniendo a su disposición el expediente de referencia, y en el indicado plazo, en la Subdirección General de Inspección, Control Periódico y Disciplina.

Lo que se comunica a los efectos de lo previsto en el artículo 59.5 de la Ley 30/1992, de 26 de noviembre, de Régimen Jurídico de las Administraciones Públicas y del Procedimiento Administrativo Común, en concordancia con lo dispuesto en el artículo 61 del mismo texto legal, por considerarse que la publicación íntegra de los actos administrativos podría lesionar los derechos e intereses legítimos de dichos interesados.

Los escritos de alegaciones y demás documentos que se estimen convenientes se presentarán en el Registro de la Agencia de Gestión de Licencias de Actividades (calle Bustamante, número 16), en cualquiera de los registros de las Juntas Municipales de Distrito y en los registros de las Áreas de Gobierno del Ayuntamiento de Madrid, o conforme a lo establecido en el artículo 38.4 de la Ley de Régimen Jurídico de las Administraciones Públicas y del Procedimiento Administrativo Común, y deberán dirigirse a la Agencia de Gestión de Licencias de Actividades, Subdirección General de Inspección, Control Periódico y Disciplina, sita en la calle Bustamante, número 16, tercera planta, 28045 Madrid, teléfonos 915 132 527 y 915 882 023, indicando el número de expediente.

Relación de expedientes sancionadores

Referencia. — Interesado. — Fecha del decreto/resolución de inicio. — Norma infringida. — Plazo de alegaciones. — Trámite notificado

220/2011/4364. — J. E. S. A., 50755083-V. — 31 de marzo de 2011. — Artículo 38.1 de la Ley 17/1997, de 4 de julio, de Espectáculos Públicos y Actividades Recreativas (BOLETÍN OFICIAL DE LA COMUNIDAD DE MADRID de 7 de julio de 1997). — Quince días. — Acuerdo de inicio.

220/2011/4574. — Acumán Servicios Hosteleros, Sociedad Limitada, B-85483360. — 5 de abril de 2011. — Artículo 38.1 de la Ley 17/1997, de 4 de julio, de Espectáculos Públicos y Actividades Recreativas (BOLETÍN OFICIAL DE LA COMUNIDAD DE MADRID de 7 de julio de 1997). — Quince días. — Acuerdo de inicio.

220/2010/6477. — J. E. A., 1.822.663. — 10 de enero de 2011. — Artículo 38.1 y 16 de la Ley 17/1997, de 4 de julio, de Espectáculos Públicos y Actividades Recreativas (BOLETÍN OFICIAL DE LA COMUNIDAD DE MADRID de 7 de julio de 1997). — Quince días. — Acuerdo de inicio.

220/2010/802. — L. F. S. I., X-3891200. — 26 de enero de 2011. — Artículo 38.1 de la Ley 17/1997, de 4 de julio, de Espectáculos Públicos y Actividades Recreativas (BOLETÍN OFICIAL DE LA COMUNIDAD DE MADRID de 7 de julio de 1997). — Quince días. — Acuerdo de inicio.



220/2010/3156. — C. R. C. D. C., X-2662205-R. — 11 de marzo de 2011. — Artículo 38.1 de la Ley 17/1997, de 4 de julio, de Espectáculos Públicos y Actividades Recreativas (BOLETÍN OFICIAL DE LA COMUNIDAD DE MADRID de 7 de julio de 1997). — Quince días. — Acuerdo de inicio.

En Madrid.—El gerente de la Agencia de Gestión de Licencias de Actividades, PO, la subdirectora general de Inspección, Control Periódico y Disciplina, Mar Sánchez Villas.

(02/6.226/11)

III. ADMINISTRACIÓN LOCAL

AYUNTAMIENTO DE

27

MADRID

OTROS ANUNCIOS

Agencia de Gestión de Licencias de Actividades

Por el presente anuncio se notifica a los interesados que más abajo se relacionan los actos administrativos que a continuación se indican, correspondientes a los expedientes sancionadores tramitados en esta Subdirección General.

Estos interesados disponen del plazo indicado en dicho anexo, que se contará a partir del día siguiente al de la publicación de este anuncio, para formular alegaciones y presentar documentos que estimen pertinentes, así como proponer la práctica de las pruebas que consideren convenientes, teniendo a su disposición el expediente de referencia, y en el indicado plazo, en la Subdirección General de Inspección, Control Periódico y Disciplina.

Lo que se comunica a los efectos de lo previsto en el artículo 59.5 de la Ley 30/1992, de 26 de noviembre, de Régimen Jurídico de las Administraciones Públicas y del Procedimiento Administrativo Común, en concordancia con lo dispuesto en el artículo 61 del mismo texto legal, por considerarse que la publicación íntegra de los actos administrativos podría lesionar los derechos e intereses legítimos de dichos interesados.

Los escritos de alegaciones y demás documentos que se estimen convenientes se presentarán en el Registro de la Agencia de Gestión de Licencias de Actividades (calle Bustamante, número 16), en cualquiera de los registros de las Juntas Municipales de Distrito y en los registros de las Áreas de Gobierno del Ayuntamiento de Madrid, o conforme a lo establecido en el artículo 38.4 de la Ley de Régimen Jurídico de las Administraciones Públicas y del Procedimiento Administrativo Común, y deberán dirigirse a la Agencia de Gestión de Licencias de Actividades, Subdirección General de Inspección, Control Periódico y Disciplina, sita en la calle Bustamante, número 16, tercera planta, 28045 Madrid, teléfonos 915 132 527 y 915 882 023, indicando el número de expediente.

Relación de expedientes sancionadores

Referencia. — Interesado. — Fecha del decreto/resolución de inicio. — Norma infringida. — Plazo de alegaciones. — Trámite notificado

220/2010/6502. — H. L. L., 5434809-J. — 10 de enero de 2011. — Artículo 38.1 de la Ley 17/1997, de 4 de julio, de Espectáculos Públicos y Actividades Recreativas (BOLETÍN OFICIAL DE LA COMUNIDAD DE MADRID de 7 de julio de 1997). — Quince días. — Acuerdo de inicio.

220/2011/2933. — JJC9, Sociedad Limitada, B-80933872. — 14 de marzo de 2011. — Artículo 38.1 de la Ley 17/1997, de 4 de julio, de Espectáculos Públicos y Actividades Recreativas (BOLETÍN OFICIAL DE LA COMUNIDAD DE MADRID de 7 de julio de 1997). — Quince días. — Acuerdo de inicio.

220/2011/5301. — Comercial de Hostelería Linamer, Sociedad Limitada, B-84761257. — 12 de abril de 2011. — Artículo 38.1 de la Ley 17/1997, de 4 de julio, de Espectáculos Públicos y Actividades Recreativas (BOLETÍN OFICIAL DE LA COMUNIDAD DE MADRID de 7 de julio de 1997). — Quince días. — Acuerdo de inicio.

220/2011/5449. — Ferreira & Wiremskong, Sociedad Limitada. — 18 de abril de 2011. — Artículo 38.1 de la Ley 17/1997, de 4 de julio, de Espectáculos Públicos y Actividades Recreativas (BOLETÍN OFICIAL DE LA COMUNIDAD DE MADRID de 7 de julio de 1997). — Quince días. — Acuerdo de inicio.



220/2011/2969. — JJC9, Sociedad Limitada, B-80933872. — 14 de marzo de 2011. — Artículo 39.1 de la Ley 17/1997, de 4 de julio, de Espectáculos Públicos y Actividades Recreativas (BOLETÍN OFICIAL DE LA COMUNIDAD DE MADRID de 7 de julio de 1997). — Diez días. — Acuerdo de inicio.

En Madrid.—El gerente de la Agencia de Gestión de Licencias de Actividades, PO, la subdirectora general de Inspección, Control Periódico y Disciplina, Mar Sánchez Villas.

(02/7.094/11)

III. ADMINISTRACIÓN LOCAL

AYUNTAMIENTO DE

28**MADRID**

OTROS ANUNCIOS

Agencia de Gestión de Licencias de Actividades

Por el presente anuncio se notifica a los interesados que más abajo se relacionan los actos administrativos que a continuación se indican, correspondientes a los expedientes sancionadores tramitados en esta Subdirección General.

Estos interesados disponen del plazo indicado en dicho anexo, que se contará a partir del día siguiente al de la publicación de este anuncio, para formular alegaciones y presentar documentos que estimen pertinentes, así como proponer la práctica de las pruebas que consideren convenientes, teniendo a su disposición el expediente de referencia, y en el indicado plazo, en la Subdirección General de Inspección, Control Periódico y Disciplina.

Lo que se comunica a los efectos de lo previsto en el artículo 59.5 de la Ley 30/1992, de 26 de noviembre, de Régimen Jurídico de las Administraciones Públicas y del Procedimiento Administrativo Común, en concordancia con lo dispuesto en el artículo 61 del mismo texto legal, por considerarse que la publicación íntegra de los actos administrativos podría lesionar los derechos e intereses legítimos de dichos interesados.

Los escritos de alegaciones y demás documentos que se estimen convenientes se presentarán en el Registro de la Agencia de Gestión de Licencias de Actividades (calle Bustamante, número 16), en cualquiera de los registros de las Juntas Municipales de Distrito y en los registros de las Áreas de Gobierno del Ayuntamiento de Madrid, o conforme a lo establecido en el artículo 38.4 de la Ley de Régimen Jurídico de las Administraciones Públicas y del Procedimiento Administrativo Común, y deberán dirigirse a la Agencia de Gestión de Licencias de Actividades, Subdirección General de Inspección, Control Periódico y Disciplina, sita en la calle Bustamante, número 16, tercera planta, 28045 Madrid, teléfonos 915 132 527 y 915 132 647, indicando el número de expediente.

Relación de expedientes sancionadores

Referencia. — Interesado. — Fecha del decreto/resolución de inicio. — Norma infringida. — Plazo de alegaciones. — Trámite notificado

220/2011/01652. — Dorita Rest, Sociedad Limitada, B-83652891. — 25 de febrero de 2011. — Artículo 38.1 de la Ley 17/1997, de 4 de julio, de Espectáculos Públicos y Actividades Recreativas (BOLETÍN OFICIAL DE LA COMUNIDAD DE MADRID de 7 de julio de 1997). — Quince días. — Propuesta.

220/2011/03144. — Pafuira, Sociedad Limitada, B-85764454. — 11 de marzo de 2011. — Artículo 38.1 de la Ley 17/1997, de 4 de julio, de Espectáculos Públicos y Actividades Recreativas (BOLETÍN OFICIAL DE LA COMUNIDAD DE MADRID de 7 de julio de 1997). — Quince días. — Propuesta.

220/2011/05579. — Acanto Restauración, Sociedad Limitada, B-83389171. — 18 de abril de 2011. — Artículo 38.1 de la Ley 17/1997, de 4 de julio, de Espectáculos Públicos y Actividades Recreativas (BOLETÍN OFICIAL DE LA COMUNIDAD DE MADRID de 7 de julio de 1997). — Quince días. — Propuesta.

220/2011/05584. — Antelu, Sociedad Anónima, A-78651056. — 14 de abril de 2011. — Artículo 38.1 de la Ley 17/1997, de 4 de julio, de Espectáculos Públicos y Actividades Recreativas (BOLETÍN OFICIAL DE LA COMUNIDAD DE MADRID de 7 de julio de 1997). — Quince días. — Propuesta.

En Madrid.—El gerente de la Agencia de Gestión de Licencias de Actividades, PO, la subdirectora general de Inspección, Control Periódico y Disciplina, Mar Sánchez Villas.

(02/7.095/11)

III. ADMINISTRACIÓN LOCAL

AYUNTAMIENTO DE

29**MADRID**

OTROS ANUNCIOS

Agencia de Gestión de Licencias de Actividades

Por el presente anuncio se notifica a los interesados que más abajo se relacionan los actos administrativos que a continuación se indican, correspondientes a los expedientes sancionadores tramitados en esta Subdirección General.

Estos interesados disponen del plazo indicado en dicho anexo, que se contará a partir del día siguiente al de la publicación de este anuncio, para formular alegaciones y presentar documentos que estimen pertinentes, así como proponer la práctica de las pruebas que consideren convenientes, teniendo a su disposición el expediente de referencia, y en el indicado plazo, en la Subdirección General de Inspección, Control Periódico y Disciplina.

Lo que se comunica a los efectos de lo previsto en el artículo 59.5 de la Ley 30/1992, de 26 de noviembre, de Régimen Jurídico de las Administraciones Públicas y del Procedimiento Administrativo Común, en concordancia con lo dispuesto en el artículo 61 del mismo texto legal, por considerarse que la publicación íntegra de los actos administrativos podría lesionar los derechos e intereses legítimos de dichos interesados.

Los escritos de alegaciones y demás documentos que se estimen convenientes se presentarán en el Registro de la Agencia de Gestión de Licencias de Actividades (calle Bustamante, número 16), en cualquiera de los registros de las Juntas Municipales de Distrito y en los registros de las Áreas de Gobierno del Ayuntamiento de Madrid, o conforme a lo establecido en el artículo 38.4 de la Ley de Régimen Jurídico de las Administraciones Públicas y del Procedimiento Administrativo Común, y deberán dirigirse a la Agencia de Gestión de Licencias de Actividades, Subdirección General de Inspección, Control Periódico y Disciplina, sita en la calle Bustamante, número 16, tercera planta, 28045 Madrid, teléfonos 915 132 527 y 915 132 023, indicando el número de expediente.

Relación de expedientes sancionadores

Referencia. — Interesado. — Fecha del decreto/resolución de inicio. — Norma infringida. — Plazo de alegaciones. — Trámite notificado

220/2011/2128. — J. L. A. S., 50720001-X. — 25 de febrero de 2011. — Artículo 38.1 de la Ley 17/1997, de 4 de julio, de Espectáculos Públicos y Actividades Recreativas (BOLETÍN OFICIAL DE LA COMUNIDAD DE MADRID de 7 de julio de 1997). — Quince días. — Acuerdo de inicio.

220/2011/1607. — L. C. C., X-1080531-Z. — 7 de marzo de 2011. — Artículo 38.1 de la Ley 17/1997, de 4 de julio, de Espectáculos Públicos y Actividades Recreativas (BOLETÍN OFICIAL DE LA COMUNIDAD DE MADRID de 7 de julio de 1997). — Quince días. — Acuerdo de inicio.

220/2011/02765. — W. G. R. B., X-7958467-F. — 4 de marzo de 2011. — Artículo 38.1 de la Ley 17/1997, de 4 de julio, de Espectáculos Públicos y Actividades Recreativas (BOLETÍN OFICIAL DE LA COMUNIDAD DE MADRID de 7 de julio de 1997). — Quince días. — Acuerdo de inicio.

220/2011/3188. — F. A. A. A., X-3464303-C. — 11 de marzo de 2011. — Artículo 39.1 de la Ley 17/1997, de 4 de julio, de Espectáculos Públicos y Actividades Recreativas (BOLETÍN OFICIAL DE LA COMUNIDAD DE MADRID de 7 de julio de 1997). — Diez días. — Acuerdo de inicio.

En Madrid.—El gerente de la Agencia de Gestión de Licencias de Actividades, PO, la subdirectora general de Inspección, Control Periódico y Disciplina, Mar Sánchez Villas.

(02/7.096/11)

III. ADMINISTRACIÓN LOCAL

AYUNTAMIENTO DE

30**MADRID**

OTROS ANUNCIOS

Agencia de Gestión de Licencias de Actividades

Por el presente anuncio se notifica a los interesados que más abajo se relacionan los actos administrativos que a continuación se indican, correspondientes a los expedientes sancionadores tramitados en esta Subdirección General.

Estos interesados disponen del plazo indicado en dicho anexo, que se contará a partir del día siguiente al de la publicación de este anuncio, para formular alegaciones y presentar documentos que estimen pertinentes, así como proponer la práctica de las pruebas que consideren convenientes, teniendo a su disposición el expediente de referencia, y en el indicado plazo, en la Subdirección General de Inspección, Control Periódico y Disciplina.

Lo que se comunica a los efectos de lo previsto en el artículo 59.5 de la Ley 30/1992, de 26 de noviembre, de Régimen Jurídico de las Administraciones Públicas y del Procedimiento Administrativo Común, en concordancia con lo dispuesto en el artículo 61 del mismo texto legal, por considerarse que la publicación íntegra de los actos administrativos podría lesionar los derechos e intereses legítimos de dichos interesados.

Los escritos de alegaciones y demás documentos que se estimen convenientes se presentarán en el Registro de la Agencia de Gestión de Licencias de Actividades (calle Bustamante, número 16), en cualquiera de los registros de las Juntas Municipales de Distrito y en los registros de las Áreas de Gobierno del Ayuntamiento de Madrid, o conforme a lo establecido en el artículo 38.4 de la Ley de Régimen Jurídico de las Administraciones Públicas y del Procedimiento Administrativo Común, y deberán dirigirse a la Agencia de Gestión de Licencias de Actividades, Subdirección General de Inspección, Control Periódico y Disciplina, sita en la calle Bustamante, número 16, tercera planta, 28045 Madrid, teléfonos 915 132 527 y 915 882 023, indicando el número de expediente.

Relación de expedientes sancionadores

Referencia. — Interesado. — Fecha del decreto/resolución de inicio. — Norma infringida. — Plazo de alegaciones. — Trámite notificado

220/2011/0381. — W. H. M., X-3964231-C. — 17 de enero de 2011. — Artículo 38.1 de la Ley 17/1997, de 4 de julio, de Espectáculos Públicos y Actividades Recreativas (BOLETÍN OFICIAL DE LA COMUNIDAD DE MADRID de 7 de julio de 1997). — Quince días. — Acuerdo de inicio.

220/2011/2698. — Intralot Ibérica, Sociedad Anónima, A-84973940. — 3 de marzo de 2011. — Artículo 38.1 de la Ley 17/1997, de 4 de julio, de Espectáculos Públicos y Actividades Recreativas (BOLETÍN OFICIAL DE LA COMUNIDAD DE MADRID de 7 de julio de 1997). — Quince días. — Acuerdo de inicio.

220/2011/2595. — J. M. M., X-2440004-A. — 3 de marzo de 2011. — Artículo 38.1 de la Ley 17/1997, de 4 de julio, de Espectáculos Públicos y Actividades Recreativas (BOLETÍN OFICIAL DE LA COMUNIDAD DE MADRID de 7 de julio de 1997). — Quince días. — Acuerdo de inicio.

En Madrid.—El gerente de la Agencia de Gestión de Licencias de Actividades, PO, la subdirectora general de Inspección, Control Periódico y Disciplina, Mar Sánchez Villas.

(02/7.099/11)

III. ADMINISTRACIÓN LOCAL

AYUNTAMIENTO DE

31**MADRID**

OTROS ANUNCIOS

Agencia de Gestión de Licencias de Actividades

Por el presente anuncio se notifica a los interesados que más abajo se relacionan los actos administrativos que a continuación se indican, correspondientes a los expedientes sancionadores tramitados en esta Subdirección General.

Estos interesados disponen del plazo indicado en dicho anexo, que se contará a partir del día siguiente al de la publicación de este anuncio, para formular alegaciones y presentar documentos que estimen pertinentes, así como proponer la práctica de las pruebas que consideren convenientes, teniendo a su disposición el expediente de referencia, y en el indicado plazo, en la Subdirección General de Inspección, Control Periódico y Disciplina.

Lo que se comunica a los efectos de lo previsto en el artículo 59.5 de la Ley 30/1992, de 26 de noviembre, de Régimen Jurídico de las Administraciones Públicas y del Procedimiento Administrativo Común, en concordancia con lo dispuesto en el artículo 61 del mismo texto legal, por considerarse que la publicación íntegra de los actos administrativos podría lesionar los derechos e intereses legítimos de dichos interesados.

Los escritos de alegaciones y demás documentos que se estimen convenientes se presentarán en el Registro de la Agencia de Gestión de Licencias de Actividades (calle Bustamante, número 16), en cualquiera de los registros de las Juntas Municipales de Distrito y en los registros de las Áreas de Gobierno del Ayuntamiento de Madrid, o conforme a lo establecido en el artículo 38.4 de la Ley de Régimen Jurídico de las Administraciones Públicas y del Procedimiento Administrativo Común, y deberán dirigirse a la Agencia de Gestión de Licencias de Actividades, Subdirección General de Inspección, Control Periódico y Disciplina, sita en la calle Bustamante, número 16, tercera planta, 28045 Madrid, teléfonos 915 132 527 y 915 882 023, indicando el número de expediente.

Relación de expedientes sancionadores

Referencia. — Interesado. — Fecha del decreto/resolución de inicio. — Norma infringida. — Plazo de alegaciones. — Trámite notificado

220/2011/2484. — Rumbaland, Sociedad Limitada, B-83009993. — 1 de marzo de 2011. — Artículo 38.1 de la Ley 17/1997, de 4 de julio, de Espectáculos Públicos y Actividades Recreativas (BOLETÍN OFICIAL DE LA COMUNIDAD DE MADRID de 7 de julio de 1997). — Quince días. — Acuerdo de inicio.

220/2011/4579. — Sex Shop Miami, Sociedad Limitada, B-80310295. — 4 de abril de 2011. — Artículo 39.1 de la Ley 17/1997, de 4 de julio, de Espectáculos Públicos y Actividades Recreativas (BOLETÍN OFICIAL DE LA COMUNIDAD DE MADRID de 7 de julio de 1997). — Diez días. — Acuerdo de inicio.

220/2011/4610. — Sex Shop Miami, Sociedad Limitada, B-80310295. — 4 de abril de 2011. — Artículo 39.1 de la Ley 17/1997, de 4 de julio, de Espectáculos Públicos y Actividades Recreativas (BOLETÍN OFICIAL DE LA COMUNIDAD DE MADRID de 7 de julio de 1997). — Diez días. — Acuerdo de inicio.

220/2011/4826. — Ocio Promocional Chema y Miguel Ángel, Sociedad Limitada, B-84117175. — 5 de abril de 2011. — Artículo 38.1 de la Ley 17/1997, de 4 de julio, de Espectáculos Públicos y Actividades Recreativas (BOLETÍN OFICIAL DE LA COMUNIDAD DE MADRID de 7 de julio de 1997). — Quince días. — Acuerdo de inicio.



220/2011/5568. — Airbag, Sociedad Limitada, B-2272568. — 18 de abril de 2011. — Artículo 38.1 de la Ley 17/1997, de 4 de julio, de Espectáculos Públicos y Actividades Recreativas (BOLETÍN OFICIAL DE LA COMUNIDAD DE MADRID de 7 de julio de 1997). — Quince días. — Acuerdo de inicio.

En Madrid.—El gerente de la Agencia de Gestión de Licencias de Actividades, PO, la subdirectora general de Inspección, Control Periódico y Disciplina, Mar Sánchez Villas.

(02/7.103/11)

III. ADMINISTRACIÓN LOCAL

AYUNTAMIENTO DE

32**MADRID**

OTROS ANUNCIOS

Agencia de Gestión de Licencias de Actividades

Por el presente anuncio se notifica a los interesados que más abajo se relacionan los actos administrativos que a continuación se indican, correspondientes a los expedientes sancionadores tramitados en esta Subdirección General.

Estos interesados disponen del plazo indicado en dicho anexo, que se contará a partir del día siguiente al de la publicación de este anuncio, para formular alegaciones y presentar documentos que estimen pertinentes, así como proponer la práctica de las pruebas que consideren convenientes, teniendo a su disposición el expediente de referencia, y en el indicado plazo, en la Subdirección General de Inspección, Control Periódico y Disciplina.

Lo que se comunica a los efectos de lo previsto en el artículo 59.5 de la Ley 30/1992, de 26 de noviembre, de Régimen Jurídico de las Administraciones Públicas y del Procedimiento Administrativo Común, en concordancia con lo dispuesto en el artículo 61 del mismo texto legal, por considerarse que la publicación íntegra de los actos administrativos podría lesionar los derechos e intereses legítimos de dichos interesados.

Los escritos de alegaciones y demás documentos que se estimen convenientes se presentarán en el Registro de la Agencia de Gestión de Licencias de Actividades (calle Bustamante, número 16), en cualquiera de los registros de las Juntas Municipales de Distrito y en los registros de las Áreas de Gobierno del Ayuntamiento de Madrid, o conforme a lo establecido en el artículo 38.4 de la Ley de Régimen Jurídico de las Administraciones Públicas y del Procedimiento Administrativo Común, y deberán dirigirse a la Agencia de Gestión de Licencias de Actividades, Subdirección General de Inspección, Control Periódico y Disciplina, sita en la calle Bustamante, número 16, tercera planta, 28045 Madrid, teléfonos 915 132 253 y 915 132 254, indicando el número de expediente.

Relación de expedientes sancionadores

Referencia. — Interesado. — Fecha del decreto/resolución de inicio. — Norma infringida. — Plazo de alegaciones. — Trámite notificado

220/2011/03911. — Juan XXIII Hostelería, Sociedad Limitada, B-82548017. — 22 de marzo de 2011. — Artículo 38.1 de la Ley 17/1997, de 4 de julio, de Espectáculos Públicos y Actividades Recreativas (BOLETÍN OFICIAL DE LA COMUNIDAD DE MADRID de 7 de julio de 1997). — Quince días. — Propuesta de resolución.

220/2011/08367. — Marco y Gates, Sociedad Limitada, B-85575868. — 6 de junio de 2011. — Artículo 38.1 de la Ley 17/1997, de 4 de julio, de Espectáculos Públicos y Actividades Recreativas (BOLETÍN OFICIAL DE LA COMUNIDAD DE MADRID de 7 de julio de 1997). — Quince días. — Acuerdo de inicio.

220/2011/08334. — Así Sea, Sociedad Limitada, B-80099831. — 3 de junio de 2011. — Artículo 38.1 de la Ley 17/1997, de 4 de julio, de Espectáculos Públicos y Actividades Recreativas (BOLETÍN OFICIAL DE LA COMUNIDAD DE MADRID de 7 de julio de 1997). — Quince días. — Acuerdo de inicio.

220/2011/08282. — F. M. M., 51964442-J. — 3 de junio de 2011. — Artículo 38.1 de la Ley 17/1997, de 4 de julio, de Espectáculos Públicos y Actividades Recreativas (BOLETÍN OFICIAL DE LA COMUNIDAD DE MADRID de 7 de julio de 1997). — Quince días. — Acuerdo de inicio.

220/2011/08272. — Grecoromanos, Sociedad Limitada, B-81429250. — 3 de junio de 2011. — Artículo 38.1 de la Ley 17/1997, de 4 de julio, de Espectáculos Públicos y Actividades Recreativas (BOLETÍN OFICIAL DE LA COMUNIDAD DE MADRID de 7 de julio de 1997). — Quince días. — Acuerdo de inicio.

220/2011/07840. — Las Cuatro y Diez, Sociedad Limitada, B-79555017. — 30 de mayo de 2011. — Artículo 38.1 de la Ley 17/1997, de 4 de julio, de Espectáculos Públicos

y Actividades Recreativas (BOLETÍN OFICIAL DE LA COMUNIDAD DE MADRID de 7 de julio de 1997). — Quince días. — Acuerdo de inicio.

220/2011/07563. — Inversiones Cañizares, B-85865830. — 25 de mayo de 2011. — Artículo 38.1 de la Ley 17/1997, de 4 de julio, de Espectáculos Públicos y Actividades Recreativas (BOLETÍN OFICIAL DE LA COMUNIDAD DE MADRID de 7 de julio de 1997). — Quince días. — Acuerdo de inicio.

220/2011/07490. — Gregorio III, Sociedad Anónima, A-28902658. — 20 de mayo de 2011. — Artículo 38.1 de la Ley 17/1997, de 4 de julio, de Espectáculos Públicos y Actividades Recreativas (BOLETÍN OFICIAL DE LA COMUNIDAD DE MADRID de 7 de julio de 1997). — Quince días. — Acuerdo de inicio.

220/2011/07083. — La Mer Hispánica, Sociedad Limitada, B-83722538. — 13 de mayo de 2011. — Artículo 38.1 de la Ley 17/1997, de 4 de julio, de Espectáculos Públicos y Actividades Recreativas (BOLETÍN OFICIAL DE LA COMUNIDAD DE MADRID de 7 de julio de 1997). — Quince días. — Acuerdo de inicio.

220/2011/06918. — Orgullo Gay, Sociedad Limitada, B-83601336. — 11 de mayo de 2011. — Artículo 38.1 de la Ley 17/1997, de 4 de julio, de Espectáculos Públicos y Actividades Recreativas (BOLETÍN OFICIAL DE LA COMUNIDAD DE MADRID de 7 de julio de 1997). — Quince días. — Acuerdo de inicio.

220/2011/06664. — M. T. M., 2188195-K. — 9 de mayo de 2011. — Artículo 38.1 de la Ley 17/1997, de 4 de julio, de Espectáculos Públicos y Actividades Recreativas (BOLETÍN OFICIAL DE LA COMUNIDAD DE MADRID de 7 de julio de 1997). — Quince días. — Acuerdo de inicio.

220/2011/06522. — Guinot González Servicios Hosteleros, B-73441677. — 5 de mayo de 2011. — Artículo 38.1 de la Ley 17/1997, de 4 de julio, de Espectáculos Públicos y Actividades Recreativas (BOLETÍN OFICIAL DE LA COMUNIDAD DE MADRID de 7 de julio de 1997). — Quince días. — Acuerdo de inicio.

220/2011/05908. — Payneares, Sociedad Limitada, B-84989045. — 25 de abril de 2011. — Artículo 38.1 de la Ley 17/1997, de 4 de julio, de Espectáculos Públicos y Actividades Recreativas (BOLETÍN OFICIAL DE LA COMUNIDAD DE MADRID de 7 de julio de 1997). — Quince días. — Acuerdo de inicio.

220/2011/05324. — L. P., X-3665182-V. — 12 de abril de 2011. — Artículo 38.1 de la Ley 17/1997, de 4 de julio, de Espectáculos Públicos y Actividades Recreativas (BOLETÍN OFICIAL DE LA COMUNIDAD DE MADRID de 7 de julio de 1997). — Quince días. — Acuerdo de inicio.

En Madrid.—El gerente de la Agencia de Gestión de Licencias de Actividades, PO, la subdirectora general de Inspección, Control Periódico y Disciplina, Mar Sánchez Villas.

(02/7.251/11)

III. ADMINISTRACIÓN LOCAL

AYUNTAMIENTO DE

33

MADRID

OTROS ANUNCIOS

Agencia de Gestión de Licencias de Actividades

De conformidad con lo establecido en los artículos 59.5, 60 y 61 de la Ley 30/1992, de 26 de noviembre, de Régimen Jurídico de las Administraciones Públicas y del Procedimiento Administrativo Común, se hace pública la notificación relativa a expedientes de restablecimiento de la legalidad urbanística a las personas que se indican a continuación, por resultar desconocidos los interesados, que habiéndose intentado las notificaciones individuales en los últimos domicilios conocidos, no han podido practicarse.

A tal efecto, los interesados podrán comparecer dentro del plazo de los diez días siguientes al de la publicación del presente anuncio en el BOLETÍN OFICIAL DE LA COMUNIDAD DE MADRID, en el Servicio de Disciplina Urbanística de la Agencia de Gestión de Licencias de Actividades, concertando visita en el servicio de cita previa de la web municipal, www.madrid.es, o bien telefónicamente a través del 010.

Los escritos de alegaciones y demás documentos que se estimen convenientes se presentarán en el registro de la Agencia de Gestión de Licencias de Actividades (calle Bustamante, número 16), en cualquiera de los registros de los Distritos y en los registros de las Áreas de Gobierno del Ayuntamiento de Madrid, o conforme a lo establecido en el artículo 38.4 de la Ley de Régimen Jurídico de las Administraciones Públicas y del Procedimiento Administrativo Común, y deberán dirigirse a la Agencia de Gestión de Licencias de Actividades, Subdirección General de Inspección, Control Periódico y Disciplina, sito en la calle Bustamante, número 16, tercera planta, Madrid, indicando el número de expediente.

Quedan advertidos de que, transcurrido dicho plazo sin que tuviera lugar su comparecencia, se entenderá producida la notificación a todos los efectos legales desde el día siguiente al del vencimiento del plazo señalado.

Relación de expedientes en los que se tramitan procedimientos para el restablecimiento de la legalidad urbanística

Número de expediente. — Interesado. — Emplazamiento. — Trámite que se notifica

220/2011/4739. — Asociación en Clave de K. — Travesía G, 6. — Trámite de audiencia previo a la orden de cese y clausura de la actividad.

220/2011/341. — Ahmed Frikh El Khomsi. — Mira el Río Alta, 5. — Trámite de audiencia previo a la orden de cese y clausura de la actividad.

220/2011/667. — Wilson Herrera Muñoz. — Paseo de Santa María de la Cabeza, 177. — Trámite de audiencia previo a la orden de cese y clausura de la actividad.

220/2011/4276. — Nails Care, Sociedad Limitada. — Paseo de las Delicias, 133, puerta 1. — Acreditación de la representación en recurso de reposición.

220/2011/6412. — Nidal Mahmoud Abu Sara. — Paseo de las Delicias, 75. — Trámite de audiencia previo a la orden de cese y clausura de la actividad.

En Madrid.—La subdirectora general de Inspección, Control Periódico y Disciplina, Mar Sánchez Villas.

(02/7.093/11)

III. ADMINISTRACIÓN LOCAL

AYUNTAMIENTO DE

34**ARANJUEZ**

ORGANIZACIÓN Y FUNCIONAMIENTO

Habiendo sido aprobada definitivamente la ordenanza municipal de tráfico y circulación de Aranjuez, en sesión ordinaria del Pleno de la Corporación Municipal en fecha 27 de julio de 2011, de conformidad con los artículos 49 y 70.2 de la Ley 7/1985, Reguladora de las Bases de Régimen Local, se procede a la publicación del texto íntegro de la ordenanza municipal de tráfico y circulación.

ORDENANZA MUNICIPAL DE TRÁFICO Y CIRCULACIÓN

EXPOSICION DE MOTIVOS

1. La Carta Europea de Autonomía Local, hecha en Estrasburgo el 15 de octubre de 1985, define el concepto de autonomía local como: " El derecho y la capacidad efectiva de las Entidades Locales de ordenar y gestionar una parte importante de los asuntos públicos, en el marco de la ley, bajo su propia responsabilidad y en beneficio de sus habitantes " (Art. 3.1. de dicha Carta). Es obvio que uno de los aspectos más complejos e importante de la convivencia ciudadana es el tráfico rodado, peatonal y la seguridad vial.

2. El tráfico es una realidad compleja sobre la cual los Ayuntamientos tienen una importante competencia que afrontar, no sólo en su aspecto ejecutivo y preventivo, sino también reglamentario, a través de la norma que por excelencia regula y encauza los aspectos más cercanos de los ciudadanos.

Engarzada en la legislación estatal sobre la materia, a través de la Ley de Seguridad Vial, la presente ordenanza aborda cuestiones tales como la señalización, el régimen de parada y estacionamiento, la regulación de zonas peatonales, las vías, preferentes, los vehículos abandonados y la inmovilización y retirada de vehículos, entre otras.

3. La Ley de Fuerzas y Cuerpos de Seguridad, art. 53.1.b), otorga a las Policías Locales la potestad de "Ordenar, señalar y dirigir el tráfico en el casco urbano, de acuerdo con lo establecido en las normas de circulación", de ahí que se haga necesaria una regulación de aquellos aspectos del tráfico, la movilidad y la seguridad vial que deben ser vigilados por los agentes encargados de la circulación.

4. Una de las cuestiones más importantes que se recoge en la presente ordenanza es la regulación de la señalización y el balizamiento en los casos de obstáculos en la vía pública o la realización en la misma de trabajos u obras. La mejora de la infraestructura viaria en toda clase de servicios públicos hace necesaria su continua renovación y mejora, lo que se traduce en una enorme profusión de actuaciones en la calle que produce dificultades considerables al tránsito y a los transportes públicos y son causa de accidentes. Dado que estas obras y trabajos han de realizarse, debe tratarse que los peligros y dificultades que originan se reduzcan al mínimo indispensable, y para ello es fundamental que se atienda debidamente su señalización y balizamiento.

5. También resulta fundamental establecer la regulación más adecuada de las limitaciones a la circulación y el estacionamiento de vehículos según su tamaño y peso, así como la realización de las labores de carga y descarga, en la idea de conciliar los intereses comerciales de las empresas y comercios que constituyen el motor económico del municipio y los intereses de los vecinos, que demandan un mayor control de actividades molestas y una mayor seguridad vial; por ello, una de las principales novedades es el establecimiento de un riguroso orden de turno para la realización de tareas de descarga en grandes superficies o grandes áreas comerciales, incluso cuando ésta se efectúa en muelles propios y no en la vía pública, estableciendo además un horario que impida incomodidades y molestias al vecindario.

6. Una de las cuestiones más importantes que se recoge en la presente Ordenanza es la regulación y la adaptación de su articulado, como consecuencia a su vez, de las modificaciones legislativas operadas en éstos últimos tres años, y sobre todo, la entrada en vigor de la ley 18/2009, de 23 de noviembre, por la que se modifica el texto articulado de la Ley sobre Tráfico, Circulación de Vehículos a Motor y Seguridad Vial, aprobado por el Real Decreto Legislativo 339/1990, de 2 de marzo, en materia sancionadora.

7. Asimismo, se hacía necesario una sustancial puesta al día de todo su articulado, teniendo en cuenta, que después de unos años en vigor de la actual Ordenanza, se considera tiempo suficiente para una disciplina que está en constante cambio con el fin de adaptarse a las nuevas necesidades y circunstancias que se dan en la circulación de vehículos.

8. La puesta al día del Capítulo IV "Obstáculos a la circulación", teniendo en cuenta la sensibilidad ciudadana que existe por la seguridad en la conducción, así como el perjuicio que causa cualquier obstáculo, no solamente a la seguridad en sí misma considerada, sino que supone un deterioro visual difícilmente cuantificable, especialmente a lo referente a ocupaciones de obras y a su señalización.

9. También es objeto de regulación de esta Ordenanza todo lo referente al estacionamiento regulado en la vía pública, fijando los horarios de la regulación del estacionamiento, todo lo relativo a los tickets habilitantes y su modo de empleo por parte de los usuarios, así como del procedimiento sancionador, fijando las infracciones a este tipo de regulación.

10. La disposición adicional primera viene a regular las tarjetas de estacionamiento para personas con movilidad reducida, estableciendo los derechos y obligaciones de los titulares de estas tarjetas, así como su procedimiento sancionador.

11. La disposición adicional segunda regula los elementos para el calmado del tráfico que sean susceptibles de instalarse en las vías de la Ciudad y enunciando en los anexos los tipos de elementos que se pueden instalar para la reducción y calmado de la velocidad del tráfico.

12. La disposición adicional tercera regula la señalización y las condiciones de seguridad vial que deben tener los denominados "caminos escolares seguros" en la Ciudad de Aranjuez, tanto en su señalización vertical como en las marcas viales de estos caminos.

13. Otra cuestión que se aborda con la nueva Ordenanza de Tráfico y Circulación es la relativa a la inmovilización y retirada de vehículos de las vías públicas, especialmente a los vehículos abandonados, que ahora viene a denominarse como tratamiento residual del vehículo.

14. Por último, la nueva Ordenanza regula, en su Capítulo XXV, el procedimiento sancionador, así como el establecimiento de las cuantías de las sanciones en sus distintas clasificaciones de las infracciones, como leves, graves y muy graves, y poder interponer el recurso potestativo de reposición en caso de disconformidad con las mismas, de acuerdo con lo establecido en el art. 82 de la Ley de Tráfico. De igual forma, se aprueba un nuevo cuadro de sanciones adaptado a la preceptuada en el Ley 18/2009.

Capítulo I

Objetivo y ámbito de aplicación

Artículo 1. Fuentes

1. La presente ordenanza se dicta al amparo de lo dispuesto en los artículos 25.2.b) de la Ley 7/1985, de 2 de abril, Reguladora de las Bases de Régimen Local, que establece como competencia del municipio, entre otras, la ordenación del tráfico de vehículos y personas en las vías urbanas, así como 7 y 38.4 del Real Decreto Legislativo 339/1990, de 2 de marzo, texto articulado de la Ley sobre Tráfico, Circulación de Vehículos a Motor y Seguridad Vial, y 93 del Real Decreto 1428/2003, de 21 de noviembre, Reglamento General de Circulación, así como de la ley 18/2009, de 23 de noviembre, por la que se modifica el texto articulado de la Ley sobre Tráfico, Circulación de Vehículos a Motor y Seguridad Vial, aprobado por el Real Decreto Legislativo 339/1990, de 2 de marzo, en materia sancionadora.

Artículo 2. Objeto

1. El objeto de la presente ordenanza es regular la ordenación y el control del tráfico y la circulación en las vías urbanas de titularidad municipal, así como los usos de la misma y la adopción de las competencias preventivas y ejecutivas en relación con la materia.

2. A los efectos de esta ordenanza se considerará vía urbana a toda vía pública comprendida dentro del casco urbano de las poblaciones, entendiéndose por tal el conjunto de edificaciones agrupadas según el Plan General de Ordenación Urbana.

Capítulo II

Señalización

Artículo 3. Señales

1. Las señales preceptivas colocadas a las entradas de la población rigen para todo el término municipal, a excepción de señalización específica para un tramo de calle.

2. Las señales que estén en las entradas de las islas de peatones o zonas de circulación restringida rigen en general para todos sus respectivos perímetros.

3. Las señales de los agentes de la Policía Local prevalecen sobre cualquier otra.

Artículo 4. Instalación

1. No se podrá colocar señal alguna sin la previa autorización municipal. Para ello el Concejal Delegado de Tráfico ordenará la colocación, retirada y conservación de las señales que para cada caso procedan.

2. Solamente se podrán autorizar las señales informativas que, a criterio de la Autoridad Municipal, tengan un auténtico interés público.

3. No se permitirá la colocación de publicidad en las señales o junto a ellas.
4. Se prohíbe la colocación de toldos, adhesivos, carteles, pancartas, anuncios e instalaciones en general que deslumbren, impidan o limiten a los usuarios la normal visibilidad de semáforos y señales, o puedan distraer su atención.
5. Se prohíbe a los particulares instalar, modificar, cambiar de situación o retirar señales de la vía pública, tanto si se trata de señalización temporal como indefinida.
6. El ayuntamiento procederá a la retirada inmediata de toda aquella señalización que no este debidamente autorizada o no cumpla las normas en vigor de forma, colocación o diseño.
7. Igualmente procederá a la retirada de las placas de "prohibido el estacionamiento en vado permanente" cuyo titular no se halle al corriente del pago de las tasas correspondientes, a partir del sexto mes en que le fuera requerido el pago de forma procedente en derecho.
8. Toda aquella empresa o compañía cuya actividad se desarrolle en la vía pública ya sean de suministro, obras públicas, etc., están obligadas a señalar convenientemente la misma en función de la alteración que supongan para el tráfico rodado y el peatonal. Asimismo, una vez acabada su actividad, están obligadas a restituir las condiciones del tráfico y su señalización a la situación original.
9. La señalización vertical, como parte integrante del mobiliario urbano, deberá acogerse en todo lo que sea aplicable sobre mobiliario urbano.

Capítulo III

Actuaciones especiales de la Policía Local

Artículo 5. Actuaciones

La Policía Local, por razones de seguridad o de orden público, o bien para garantizar la fluidez de la circulación, podrá modificar eventualmente la ordenación existente en aquellos lugares donde se produzcan grandes concentraciones de personas o vehículos y también en casos de emergencia. Con este fin podrá colocar o retirar provisionalmente las señales precisas, así como tomar las oportunas medidas preventivas.

Capítulo IV

Obstáculos a la circulación

Artículo 6. Interdicción

1. Se prohíbe la colocación en la vía pública de cualquier obstáculo u objeto que pueda dificultar la circulación de peatones o vehículos.
2. Si es imprescindible la instalación de algún impedimento en la vía pública, será necesaria la previa obtención de autorización municipal, en la que se determinarán las condiciones que deben cumplirse.

Artículo 7. Señalización de obstáculos

Todo obstáculo que dificulte la libre circulación de peatones o vehículos deberá estar debidamente protegido, señalizado y, en horas nocturnas, iluminado para garantizar la seguridad de los usuarios.

Artículo 8. Retirada de obstáculos

1. Por parte de la autoridad municipal se podrá proceder a la retirada de obstáculos, con cargo del gasto al interesado, cuando:
 - a) No se haya obtenido la correspondiente autorización.
 - b) Se hayan extinguido las circunstancias que motivaron la colocación del obstáculo u objeto.
 - c) Se sobrepase al tiempo de la autorización correspondiente o no se cumplan las condiciones fijadas en ésta.
2. Se considerará obstáculos a la circulación cualquier material, objeto o cosa mueble que impida o limite la libre circulación de vehículos y peatones. La retirada se podrá efectuar por orden de los Agentes encargados del tráfico cuando el obligado no lo haga por sus propios medios en un periodo de tiempo razonable.

Artículo 9. Obras y trabajos

Para la ejecución de obras y trabajos en la vía pública se estará a lo establecido en esta Ordenanza, así como a la normativa específica sobre la materia.

Artículo 10. Contenedores

1. Los contenedores de recogida de muebles u objetos, los de residuos de obras y los de basuras domiciliarias, se colocarán en aquellos puntos de la vía pública que el órgano municipal competente determine, evitando cualquier perjuicio al tráfico.
2. Los lugares de la calzada destinados a la colocación de contenedores tendrán la condición de reservas de estacionamiento.

Artículo 11. Rodajes

No podrá efectuarse ningún rodaje de película, documental, anuncio, etcétera, en la vía pública sin autorización expresa del Ayuntamiento, quien determinará en el permiso correspondiente las condiciones en las que deberá efectuarse el rodaje, en cuanto a duración, horario, elementos y vehículos a utilizar y estacionamiento.

Artículo 12. Actividades en las vías públicas

No podrá efectuarse ninguna actividad en la vía pública sin autorización previa del Ayuntamiento, quien determinará las condiciones que, respecto a itinerarios, medidas de precaución, etcétera, se consideren oportunas, sin perjuicio de las facultades que correspondan a otras autoridades administrativas, estatales o autonómicas. Quedan incluidas en el concepto de actividades las pruebas deportivas.

Artículo 13. Instalaciones

Se prohíbe que en las calzadas y aceras se instalen quioscos, verbenas, puestos, barracas, aparatos, terrazas de establecimientos y construcciones provisionales, así como que se ejecuten obras, sin haber obtenido la licencia de las autoridades competentes y asegurar convenientemente el tránsito por tales lugares.

Capítulo V

*Señalización y balizamiento de las ocupaciones de las vías públicas por la realización de obras y trabajos***Artículo 14. Características generales de la señalización**

1. La señalización deberá ajustarse en todo momento a las disposiciones legales vigentes al efecto, sin que puedan ser alterados, bajo ningún pretexto, sus requisitos o modelos.

2. En un mismo poste no podrán colocarse más de dos señales reglamentarias, debiendo quedarse el borde inferior de la más baja a 2.10 m del suelo.

3. No deben utilizarse las señales combinadas de dirección prohibida" y dirección obligatoria" en un mismo poste.

4. En combinación con una señal reglamentaria se podrán añadir indicaciones suplementarias, para lo cual se utilizará una placa rectangular, que deberá ir colocada debajo de la señal.

5. La señalización de las obras deberá estudiarse como un elemento primordial que, como tal, debe ser adecuadamente diseñado, presupuestado y exigido.

6. La señalización estará en función de las circunstancias concurrentes en cada tipo de ocupación, debiendo valorarse las siguientes:

- Tipos de vía: calzada única con doble sentido de circulación, con sólo dos carriles, con cuatro carriles; calzadas separadas con dos o tres carriles cada una.
- Intensidad y velocidad normal de la circulación antes y a lo largo de la zona que ocuparán las obras, en ausencia de éstas.
- Visibilidad disponible antes y a lo largo de la zona de obras.
- Importancia de la ocupación de la vía: sin o con cierre de uno o más carriles, o cierre total.
- Duración de la ocupación, con especial referencia a la permanencia durante la noche o a lo largo de un fin de semana.
- Peligrosidad que reviste la presencia de la obra en caso de que un vehículo invada la zona a ella reservada.

7. En función de estas circunstancias y de otras que se consideren relevantes, deberá establecerse una circulación consistente en una o varias de las medidas siguientes:

- El establecimiento de un itinerario alternativo para la totalidad o parte de la circulación.
- La limitación de la velocidad, incluso hasta la detención total.
- La prohibición del adelantamiento entre vehículos.
- El cierre de uno o más carriles a la circulación.
- El establecimiento de carriles o desvíos provisionales.
- El establecimiento de un sentido único alternativo.
- Una señalización relacionada con la ordenación adoptada.
- Un balizamiento que destaque la presencia de los límites de la obra, así como la ordenación adoptada.

8. El peticionario, titular o contratista de la ocupación estará obligado y es responsable del mantenimiento y buena visibilidad de la señalización vertical, marcas viales y de balizamiento existente en la calle y que quede afectada por la zona de obra, debiendo comunicar a los Servicios Técnicos del Ayuntamiento las posibles modificaciones necesarias en la señalización.

9. La reposición de la señalización vertical, marcas viales y de balizamiento, una vez finalizada la ocupación, deberá hacerse de tal manera que mantenga los mismos criterios del resto, es decir, que la altura y la situación transversal sea la que indica la normativa para zona urbana.

10. En todo momento se prohíbe retirar una señal ya instalada sin que ésta sea sustituida por otra igual en lugar más visible. A no ser que esté motivado por un cambio en el esquema de sentidos de la calle. En este caso, deberán contar con la autorización del Ayuntamiento.

11. Cuando por la naturaleza y extensión de las obras se haga necesario la señalización horizontal en el pavimento, el color de las marcas que se utilicen será amarillo.

12. Si se tratase de un desvío provisional y las marcas pintadas en la calzada pudiesen provocar equivocaciones a los conductores, éstas deberán ser borradas por los procedimientos existentes actualmente en el mercado. Si se optase por ocultar la marca definitiva con pintura negra, dicha pintura se mantendrá en perfecto estado de conservación durante el tiempo que dure el desvío.

13. La señalización provisional en color amarillo será reflectante.

14. Una vez finalizada la obra, deberá reponerse la señalización horizontal que existía antes de efectuar aquélla, con el mismo tipo de material y geometría.

Artículo 15. Señalización y balizamiento mínimos

1. Toda actuación por obras o trabajos llevada a cabo en la vía pública, cualquiera que sea su naturaleza, deberá venir advertida por la señal de "peligro, obras" (modelo P-18).

2. Se dispondrá siempre de vallas que limiten frontal y lateralmente la zona no utilizable para el tráfico rodado o peatonal. Las vallas se colocarán formando un todo continuo, esto es, sin ninguna separación entre ellas, reforzándose con paneles direccionales reflectantes en los extremos de la ocupación, colocados perpendicularmente al movimiento de los vehículos.

Artículo 16. Señalización complementaria

1. Según las circunstancias, se debe completar o intensificar la señalización mínima con otras señales y elementos, entre los que se pueden destacar los indicados en los puntos 2, 3 y 4 siguientes.

2. La limitación progresiva de velocidad se hará en escalones de 20 kilómetros/hora, desde la velocidad autorizada en la calle hasta la máxima que se determine en la señalización de la ocupación.

3. Cuando el estrechamiento de la calzada o el corte de la misma sea imprescindible, se señalará con suficientes carteles croquis de preaviso el camino de desvío a seguir.

4. Cuando por las actuaciones se reduzcan en más de tres metros el ancho de la calzada, se indicará la desviación con señales de "dirección obligatoria" inclinada a 45 grados. Estas señales se colocarán formando una alineación, cuyo ángulo con el borde de la calle disminuya a medida que aumente la velocidad permitida en el tramo.

Artículo 17. Señalización nocturna

1. La señalización habrá de ser claramente visible por la noche, por lo que cuando la zona no tenga iluminación las vallas serán reflectantes o dispondrán de capta faros o bandos reflectantes verticales de 10 centímetros de anchura. Las señales serán reflectantes en todos los casos.

2. Los recintos vallados o balizados llevarán siempre luces propias, colocadas a intervalos máximos de 10 metros y siempre en los ángulos salientes, cualquiera que sea la superficie ocupada.

Artículo 18. Modo de efectuar las ocupaciones

1. Como norma general no se podrá cortar ninguna calle ni producir estrechamiento en sus calzadas superiores a lo indicado en los puntos 2 y 3 de este artículo.

2. Ninguna calle de sentido único podrá quedar con una anchura inferior a dos metros y medio libres para el tráfico.

3. Ninguna calle de doble sentido podrá quedar con una anchura inferior a 5 metros libres para el tráfico. A estos efectos se considerará que las calles con dos sentidos de circulación, separados por mediana, seto, isleta o cualquier otro elemento de discontinuidad, son dos calles de sentido único.

4. Cualquier obra o trabajo que, no siendo motivado por causas catastróficas, no pueda ajustarse a las normas anteriores, habrá de estar especialmente autorizado por el Área de Tráfico en cuanto a señalización, balizamiento y ordenación de la circulación se refiere, previa presentación y aprobación de un plan de actuaciones y señalización, al que deberán atenerse en todo momento.

5. Las ocupaciones que se realicen en aquellas vías públicas que constituyan la red básica de transportes, tanto si se ajusta a lo previsto en los puntos 2 y 3 como si no lo hiciese, necesitarán autorización previa del Área de Tráfico y del Área de Servicios Técnicos Municipales en cuanto se refiere a señalización, balizamiento y ordenación de la circulación.

6. La autorización obrará en poder del responsable de la ocupación y en el lugar donde ésta se realice. Se exhibirá a requerimiento de los agentes de la autoridad municipal, que podrán tomar nota de la misma pero no la recogerán. Se admitirá que, en sustitución de la autorización, se exhiba fotocopia de la misma.

7. Solamente las obras que no puedan esperar este trámite presentarán en el plan de obras a posteriori, pero no podrán iniciarse sin cumplir las normas generales de señalización, y además, por carácter urgente, habrá de trabajarse en ellas en turno doble.

8. Independientemente del tipo de ocupación o de vía en que ésta se realice, será obligatorio, una vez obtenidos los permisos necesarios, comunicar y obtener de la Policía Local, al menos con cuarenta y ocho horas de antelación, la correspondiente autorización, sobre el modo y momento en que dará comienzo la ocupación, para que se tomen las medidas necesarias. Incluso en los casos más urgentes se comunicará igualmente con la mayor antelación posible.

Artículo 19. Pasos peatonales

1. En las ocupaciones que afecten a las aceras y puntos de la calzada debidamente señalizados como paso peatonal, habrá de mantenerse el paso de los mismos.
2. La anchura mínima del paso peatonal será de 1,50 metros, medido desde la parte más saliente de las vallas o de los elementos de balizamiento. Garantizándose la misma en una altura de 2,10 metros.
3. Los cruces de calzada señalizados para peatones no verán reducida su anchura en más de un 50 por 100.
Siempre que sea posible deberá producirse el paso de peatones por la acera, aunque para ello sea preciso disponer elementos constructivos verticales con desarrollo en altura.
4. Habrán de instalarse pasarelas, tabloneros, estructuras metálicas, etcétera, de manera que el paso se haga sin peligro de resbalar y adecuadamente protegido, y cuidando que los elementos que forman el paso estén completamente fijos.
5. Cuando a menos de un metro de distancia del paso de peatones exista una zanja o excavación, será obligatoria la instalación de pasamanos o barandillas de protección.
6. En aquellos casos en que se justifique la imposibilidad de realizar las obras sin mantener el paso de peatones por la acera, obligando con ello a circular a éstos por la calzada, se habilitarán pasos como los indicados en los tres artículos anteriores.
7. Si, además de lo indicado anteriormente, existiese peligro de que cayesen materiales, habrá de protegerse el paso con un tejadillo suficientemente resistente. En este caso, el paso de peatones cubierto, será necesaria la iluminación artificial precisa que garantice la cómoda circulación de peatones, tanto de día como de noche.
8. En todo caso, y aunque se trate de ocupaciones de poca importancia en las que no sea necesario habilitar pasos especiales, el responsable de la ocupación cuidará de mantener en buen estado de limpieza los lugares por donde los peatones deban pasar.

Artículo 20. Contenedores de obra

1. Cuando para la realización de las obras sea preciso instalar contenedores para el acopio de materiales o para la recogida de escombros. Será preceptiva, además de la autorización del Departamento de Servicios Técnicos Municipales, la autorización del Área de Tráfico, en todos los lugares en que esté prohibido el estacionamiento, en cuanto a señalización, balizamiento y ordenación de la circulación se refiere.
2. En las calles sin prohibición de estacionamiento, los recipientes mencionados se colocarán sin sobresalir de la línea exterior determinada por los vehículos correctamente estacionados.
3. La obligación de señalizar, incluso el balizamiento nocturno, alcanza a los casos expresados en el punto 1 de este artículo; los contenedores dispondrán de una banda de materia reflectante, en las condiciones expresadas en el artículo 17, de al menos, 15 centímetros a lo largo de todo su perímetro, en la parte superior.
4. El Ayuntamiento podrá proceder a la retirada de los contenedores que, en la ocupación, infrinjan alguna de las normas anteriores.
5. Sobre cada contenedor figurará el nombre de la empresa propietaria, domicilio social y teléfono, debiendo mantener el contenedor en buen estado de pintura exterior.
6. Las infracciones a los preceptos de este capítulo, serán sancionadas de acuerdo a lo establecido en el Art. 6.4 de la Ordenanza Reguladora de Señalización y Balizamiento del Ayuntamiento de Aranjuez, y tendrán la clasificación de infracciones leves o graves, y de muy graves si los hechos infringen lo preceptuado en el artículo 65.6 de la Ley sobre Tráfico, Circulación de Vehículos a Motor y Seguridad Vial, aplicándose en este caso las sanciones previstas en el artículo 67.1.c) del mismo texto legal.

Capítulo VI

*Peatones***Artículo 21. Tránsito peatonal**

1. Los peatones circularán por las aceras, guardando preferentemente su derecha.
2. Cruzarán las calzadas por los pasos señalizados y, si no hay, por los extremos de las manzanas, perpendicularmente a la calzada, con las debidas precauciones.
3. En los pasos regulados deberán de cumplir estrictamente las indicaciones a ellos dirigidas.

Capítulo VII

*Parada***Artículo 22. Normas**

Toda parada estará sometida a las siguientes normas:

1. Como regla general, el conductor no podrá abandonar el vehículo, y si excepcionalmente lo hiciera, deberá tenerlo lo bastante cerca para retirarlo en el mismo momento que sea requerido o las circunstancias lo exijan.

2. En cualquier caso, la parada deberá hacerse situando el vehículo en el borde derecho de la calzada, según el sentido de la marcha, aunque en vía de un solo sentido de circulación también se podrá efectuar en la izquierda. Los pasajeros deberán bajar por el lado correspondiente a la acera; el conductor, si ha de bajar, podrá hacerlo por el otro lado, siempre que previamente se asegure que puede efectuarlo sin ningún tipo de peligro.

3. En todas las zonas y vías públicas la parada se efectuará en los puntos donde menos dificultades se produzcan a la circulación, y en las calles con chafalán, justamente en el mismo, sin sobresalir de la alineación de las aceras. Se exceptúan los casos en los que los pasajeros estén enfermos o impedidos, o se trate de servicios públicos de urgencia o de camiones del servicio de limpieza o recogida de basuras.

4. En las calles urbanizadas sin acera, se dejará una distancia mínima de un metro desde la fachada más próxima.

5. Como regla general, la parada no podrá exceder a 2 minutos sin que pueda abandonar el vehículo su conductor, salvo casos excepcionales, y debidamente justificados.

Artículo 23. Queda prohibida totalmente la parada

1. En las curvas y cambios de rasante de visibilidad reducida, en sus proximidades y en los túneles.

2. En los pasos a nivel, pasos para ciclistas y pasos para peatones.

3. En los carriles o partes de la vía reservados exclusivamente para la circulación o para el servicio de determinados usuarios, y por tanto, en los paseos, aceras y zonas peatonales, en los carriles bus, bus-taxi, en las paradas de transporte público, y en las reservadas para taxi o de cualquier otra forma de reserva señalizada reglamentariamente. Por excepción, en las paradas de transporte público se podrán parar los vehículos de esta naturaleza y las reservas podrán utilizarlas los vehículos autorizados.

4. En las intersecciones y sus proximidades.

5. En los lugares donde se impida la visibilidad de la señalización a los usuarios a quienes afecte u obligue a hacer maniobras.

6. En doble fila, salvo que aún quede libre un carril en calles de sentido único de circulación y dos en calles de dos sentidos, siempre que el tráfico no sea muy intenso, no obligue al resto de los usuarios a rebasar línea continua y no haya espacio libre en las proximidades.

7. Al lado de andenes, refugios, paseos centrales o laterales y otras zonas señalizadas con franjas en el pavimento, tanto si es parcial como total la ocupación.

8. En los rebajes de la acera para paso de disminuidos físicos.

9. En los lugares donde lo prohíba la señalización correspondiente.

10. En aquellos otros lugares donde se perjudique la circulación, aunque sea por tiempo mínimo.

11. En zonas verdes, parques, o cualquier otro lugar, que a juicio de los Agentes de la Autoridad, se presuma razonablemente, que sea para uso de peatones y esté perfectamente delimitado de la calzada, excluido del tráfico rodado”.

12. En las zonas reservada para estacionamiento para personas con movilidad reducida.

13. En las zonas señalizadas para la realización de operaciones de carga y descarga.

Capítulo VIII

Estacionamiento

Art. 24. Normas

El estacionamiento de vehículos se regirá por las siguientes normas:

1. Los vehículos se podrán estacionar en fila, es decir, paralelamente a la acera; en batería, es decir, perpendicularmente a aquélla, y en semi-batería u oblicuamente.

2. La norma general es que el estacionamiento se hará en fila. La excepción a esta norma se deberá señalar expresamente.

3. En los estacionamientos con señalización en el pavimento los vehículos se colocarán dentro del perímetro marcado.

4. Los vehículos, al estacionar, se colocarán tan cerca de la acera como sea posible, aunque dejando un pequeño espacio para permitir la limpieza de esa parte de la calzada, pero no superior a 20 cm de separación al bordillo.

5. En todo caso, los conductores deberán estacionar su vehículo de forma que ni pueda ponerse en marcha espontáneamente ni lo puedan mover otras personas. A tal objeto deberán tomar las precauciones pertinentes. Los conductores serán responsables de las infracciones que se puedan llegar a producir como consecuencia de un cambio de situación del vehículo por causa de alguna de las circunstancias que se han mencionado, salvo que el emplazamiento del vehículo por acción de terceros se haya producido por violencia manifiesta.

6. No se podrán estacionar en las vías públicas los remolques separados del vehículo a motor.

7. Se prohíbe ocupar mayor espacio del necesario y dejar más de 20 centímetros entre el bordillo de la acera y la superficie exterior de las ruedas de los vehículos. La distancia entre vehículos no será menor que aquella que permita la entrada y salida de los mismos, y si fuera en batería se dejará espacio suficiente para no dificultar a otros conductores la entrada en sus vehículos.

Artículo 25. Prohibición absoluta del estacionamiento

Queda absolutamente prohibido el estacionamiento en las siguientes circunstancias:

1. En los lugares donde lo prohíben las señales correspondientes.
2. Donde esté prohibido la parada.
3. En doble fila, tanto si el que hay en la primera es un vehículo, como un contenedor o algún otro elemento de protección.
4. En plena calzada. Se entenderá que un vehículo está en plena calzada siempre que la distancia a la acera sea igual o superior a 20 centímetros u obstaculice un carril de circulación.
5. En aquellas calles donde la calzada sólo permita el paso de una columna de vehículos.
6. En las calles de doble sentido de circulación en la que el ancho de la calzada sólo permita el paso de dos filas de vehículos.
7. En las esquinas o sus proximidades, y siempre que se dificulte la visibilidad en el cruce o cuando se moleste la maniobra de giro a cualquier tipo de vehículo.
8. En condiciones que se moleste la salida de otros vehículos estacionados reglamentariamente.
9. En las aceras, andenes, refugios, paseos, y zonas señalizadas con franjas en el pavimento, tanto si es parcial como total la ocupación.
10. Al lado de andenes, refugios, paseos y zonas señalizadas con franjas en el pavimento.
11. En las zonas señalizadas como reserva de carga y descarga de mercancías.
12. En los vados, total o parcialmente, que estén correctamente señalizados.
13. En un mismo lugar por más de veinte días consecutivos salvo época estival, que en casos justificados podrá ampliarse el plazo hasta treinta días.
14. Fuera de los límites señalizados en los perímetros de estacionamientos señalizados.
15. En las calles urbanizadas sin aceras, a menos de un metro del borde de los inmuebles, solares o zonas ajardinadas.
16. En las zonas que, eventualmente, hayan de ser ocupadas para actividades autorizadas, o las que deban ser objeto de reparación, señalización o limpieza. La zona será delimitada mediante señalización vertical. En estos supuestos se dará publicidad a la prohibición por los medios de difusión oportunos y en los vehículos ya estacionados mediante colocación de avisos en los parabrisas. Esta publicidad previa se efectuará con cuarenta y ocho horas de antelación, como mínimo, salvo casos de justificada urgencia.
17. Vehículos que transporten mercancías peligrosas.
18. En los lugares donde se impida la visibilidad de la señalización a los usuarios a quienes les afecte u obligue a hacer maniobras antirreglamentarias.
19. En los carriles destinados al uso exclusivo del transporte público urbano, o en los reservados para las bicicletas.
20. En las zonas señalizadas para estacionamiento y parada de uso exclusivo para el transporte público.
21. En zonas señalizadas para uso exclusivo de personas con movilidad reducida
22. En los pasos de peatones.
23. En los lugares habilitados por la autoridad municipal como de estacionamiento con limitación horaria, sin colocar el distintivo que lo autoriza o cuando colocado el distintivo se mantenga estacionado el vehículo en exceso sobre el tiempo abonado máximo permitido por la Ordenanza Municipal.
24. Obstaculizando los espacios y rebajes en la acera reservados para utilización por personas con movilidad reducida.

Artículo 26. Modo

1. En las calles con capacidad máxima para dos carriles de vehículos y con un único sentido de circulación, los vehículos serán estacionados en uno de los lados de la calle. Los meses impares en el lado izquierdo y los pares en el lado derecho. Todo ello siempre que exista la correspondiente señalización al respecto.
2. En las calles con capacidad máxima para tres filas de vehículos y con circulación en doble sentido, el estacionamiento se hará en un lado de la calle, de acuerdo con la norma del párrafo anterior.
3. Tanto en uno como en otro caso, podrá establecerse el estacionamiento de forma alternativa.
4. Las normas establecidas en este artículo se entienden sin perjuicio de la señalización.

Artículo 27. Cambio de ordenación

Si por el incumplimiento del apartado 13 del artículo 25 de esta ordenanza, así como en alguno de los supuestos previstos en el apartado 16 del mismo artículo, un vehículo resulta afectado por un cambio de ordenación del lugar donde se encuentra, cambio de sentido o de señalización, realización de obras o cualquier otra variación que comporte incluso el traslado al Depósito Municipal, el conductor será responsable de la nueva infracción cometida, así como de los gastos que origine el traslado y depósito en su caso, del vehículo.

Artículo 28. Personas con movilidad reducida

1. Si no existiera ningún tipo de zona reservada para la utilización general de personas con movilidad reducida cerca del punto de destino del conductor, la Policía Local permitirá el estacionamiento

to en aquellos lugares donde menos perjuicio se cause al tráfico, pero nunca en lugares donde el estacionamiento incurra en alguna de las causas de retirada del vehículo que prevé esta ordenanza.

2. Igualmente, en los mismos casos se permitirá el estacionamiento en la zona delimitada por la Ordenanza de Regulación de Aparcamientos (ORA).

3. A los efectos previstos en los apartados anteriores, se entiende como título habilitante para el estacionamiento de personas con movilidad reducida, la denominada Tarjeta de Estacionamiento para Personas con Movilidad Reducida, expedida por el Ayuntamiento de Aranjuez.

Artículo 29. Autorizaciones especiales

1. El Concejal Delegado podrá, con causa justificada y de manera motivada, expender autorizaciones especiales de estacionamiento en la vía pública para determinados colectivos profesionales o centros oficiales, siempre y cuando éstos lo soliciten expresa y razonadamente.

2. Las autorizaciones revestirán la forma de tarjeta municipal y no podrán hacerse nunca valer frente a denuncias por estacionamiento en lugares reservados al transporte colectivo, donde esté prohibida la parada y, con carácter general, en aquellos lugares donde se obstaculice la circulación de vehículos y peatones.

Artículo 30. Estacionamiento de ciclomotores y motocicletas

1. El estacionamiento en la calzada se hará en semibatería, ocupando un ancho máximo de un metro y medio.

2. Cuando se estacione una motocicleta o ciclomotor entre otros vehículos, se hará de forma que no impida el acceso a estos últimos.

3. Se permitirá en aceras con anchura mínima de dos metros, el estacionamiento de bicicletas, ciclomotores y motocicletas de dos ruedas, siempre y cuando, estacionen en la misma línea, junto al bordillo de la calzada y dejen un paso libre para circulación de peatones como mínimo de metro y medio en línea recta y no causen molestias al resto de usuarios. La Autoridad Municipal podrá establecer zonas delimitadas de estacionamiento, atendiendo a las características de las vías y de sus usos.

Artículo 31. Zonas de estacionamiento regulado y limitado

1. Objeto. La regulación del estacionamiento en la vía pública tiene por objeto el establecimiento de las medidas necesarias para garantizar la rotación en los aparcamientos en determinadas vías públicas de la Ciudad, mediante la ordenación y regulación de estacionamientos por tiempos limitados, en los que será obligatorio estar provistos del correspondiente título habilitante para el estacionamiento, todo ello, a fin de hacer compatible la equitativa distribución del aparcamiento entre todos los usuarios y residentes y la fluidez del tráfico así como el cumplimiento de la normativa en materia de seguridad vial.

2. Determinación de las zonas de estacionamiento limitado.

2.1. A los efectos de la adecuada aplicación de esta Ordenanza, se determinará mediante Bando de la Alcaldía Presidencia de la Corporación Municipal, las vías públicas sujetas a estacionamiento limitado, siendo calles de marcado carácter comercial o de atracción turística, y por tanto con una elevada demanda de estacionamiento.

2.2. Las zonas de estacionamiento limitado podrán ser objeto de modificación, todo ello dependiendo de las condiciones y evolución del tráfico y su demanda. Dichas modificaciones podrán llevarse a cabo mediante Decreto del Delegado competente en materia de Tráfico.

2.3. Los residentes con domicilio en una de las zonas objeto de regulación, podrán disponer de una tarjeta que les habilite para estacionar sus vehículos en una de las zonas objeto de regulación y limitación del estacionamiento. Dichas tarjetas serán expedidas por el Ayuntamiento de Aranjuez.

3. Periodo de estacionamiento. Se establece un periodo o tiempo máximo de estacionamiento en las zonas objeto de regulación de dos horas y treinta minutos para todos los usuarios para las plazas de rotación de estacionamiento limitado.

4. Calendario y horario de estacionamiento limitado.

4.1. El estacionamiento limitado regirá durante todo el año, salvo en el mes de agosto.

4.2. El horario de estacionamiento en las plazas de rotación:

Lunes a viernes (excepto festivos) de 09:30 h. a 14:00 h. y de 16:30 h. a 20:00 h.

Sábados (excepto festivos) de 09:30 h. a 14:00 h.

4.3 Los horarios de regulación y limitación del estacionamiento podrá ser modificado por el Decreto del Concejal Delegado competente en Tráfico.

5. Título habilitante para el aparcamiento en las zonas de estacionamiento regulado y limitado.

5.1. El título que, de acuerdo con lo establecido en el artículo 7.c) del Real Decreto Legislativo 339/1990, de 2 de marzo, habilita para el estacionamiento en las zonas limitadas y reguladas, es el pago del precio público por la ocupación privativa del dominio público que se establecerá mediante la aprobación de la correspondiente Ordenanza reguladora.

5.2. La gestión del cobro de este precio público se realizará por autoliquidación mediante la obtención de los tickets en las máquinas expendedoras que se instalará al efecto.

6. Supuestos de no sujeción a la limitación regulado en la Ordenanza. No están sujetos a la limitación del estacionamiento regulado y limitado:

6.1. Las motocicletas, ciclos, ciclomotores de dos ruedas y bicicletas.

6.2. Los vehículos que estén realizando operaciones de carga y descarga de mercancías, en las zonas señalizadas a tal fin, y dentro del horario marcado.

6.3. Vehículos auto-taxis cuando el conductor está presente.

6.4. Vehículos de servicio oficial, debidamente identificados propiedad de Organismos del Estado, Comunidad Autónoma o Municipios, que estén destinados directa y exclusivamente a la prestación de los servicios públicos de su competencia, cuando están realizando tales servicios así como los de compañías prestadoras de servicios públicos necesarios por el tiempo imprescindible para realizar su labor.

6.5. Vehículos destinados a servicios de emergencia, mientras estén prestando el servicio.

6.6. Los vehículos en cuyo interior permanezca el conductor o pasajero mayor de edad, siempre que el tiempo de estacionamiento sea inferior a los cinco minutos.

6.7. Los vehículos que posean la tarjeta de estacionamiento para personas con movilidad reducida, expedido por una Administración competente.

6.8. Los residentes que hayan obtenido la tarjeta anual habilitante siempre y cuando estacionen en la zona habilitada.

7. Procedimiento.

7.1. Para estacionar en las zona delimitadas como plazas de estacionamiento regulado y limitado, además de cumplirse todas las normas generales y particulares y observarse las señalizaciones que afecta al estacionamiento de vehículos, se deberá exhibir en el interior del parabrisas, totalmente visibles desde el exterior, el justificante de pago del precio público correspondiente al tiempo de estacionamiento comprendido mínimo de quince minutos y un máximo de dos horas y treinta minutos.

7.2. Transcurrido del periodo de tiempo abonado, el usuario tendrá que retirar sus vehículos del estacionamiento, no pudiendo estacionar durante los siguientes diez minutos en zonas reguladas a menos de 100 metros del lugar donde lo hiciera por última vez.

7.3. Los residentes deberán colocar la tarjeta habilitante para el estacionamiento en la zona objeto de autorización, en lugar visible y en el que no existe equívoco para su correspondiente comprobación.

8. Servicio Público del control de estacionamiento limitado. El cumplimiento de lo regulado en la presente Ordenanza, en cuanto a la limitación de estacionamiento y abono de los precios públicos que se determine mediante Ordenanza, como título habilitante para el estacionamiento a los usuarios, quedará garantizada mediante el establecimiento de la correspondiente señalización vertical y marcas viales, máquinas expendedoras de tickets para la autoliquidación del precio público, convenientemente distribuidas dentro de las zonas de estacionamiento regulado y limitado, y a la implantación del servicio público de control, que se gestionará directa o indirectamente.

9. Infracciones.

9.1. Las infracciones a la presente Ordenanza referente al estacionamiento regulado y limitado en la vía pública serán objeto de denuncia, bien efectuada por la Policía Local o por el personal adscrito al servicio público de control del estacionamiento regulado y limitado, todo ello conforme a lo establecido en el Real Decreto Legislativo 339/1990, de 2 de marzo.

9.2. Las infracciones se califican como graves y leves.

9.3. Serán infracciones graves:

a) Utilización indebida de los documentos y tarjetas que acrediten las autorizaciones para el estacionamiento en las zonas de regulación y limitación.

9.4. Serán infracciones leves:

a) Estacionar en los lugares habilitados en la presente Ordenanza como regulados y limitados sin colocar el tickets habilitante justificante del pago del precio público. A estos efectos, se entenderá que la colocación de los tickets manipulados constituye idéntica infracción a la no colocación de los mismos y ello con independencia de las infracciones de carácter penal que pudieran derivarse.

b) Estacionar en los lugares habilitados en la presente Ordenanza, cuando colocado el tickets convenientemente, se supere el tiempo de estacionamiento en la zona de regulación y limitación.

c) Estacionar a una distancia inferior a 100 metros de la zona donde lo había estacionado con anterioridad.

10. Régimen sancionador y medidas correctoras del estacionamiento regulado y limitado.

10.1. Sanciones.

10.1.1. Las infracciones leves serán sancionadas con multa de 80 .

10.1.2. Las infracciones graves serán sancionadas con multa de 200 .

10.1.3. Todo ello sin perjuicio de exigir el pago de los correspondientes precios públicos fijados en las tarifas de la Ordenanza, incluso por la vía de apremio, ni de la exigencia del pago de las tasas correspondiente a la retirada de vehículos por los servicios de grúa municipal o a la inmovilización del mismo, una vez transcurrido el tiempo máximo o la no colocación del tickets habilitante.

10.1.4. El pago voluntario de la sanción, ya sea en el acto de entrega de la denuncia, o dentro de plazo de quince días naturales contados desde el día siguiente a su notificación, tendrá por concluido el procedimiento sancionador con las consecuencias establecidas en el artículo 80 del Real Decreto Legislativo 339/1990, de 2 de marzo.

10.2. Medidas cautelares.

Son medidas cautelares que aplicarán los agentes de la autoridad encargados de la vigilancia del tráfico:

10.2.1. Los vehículos que incumplan la presente Ordenanza podrán ser inmovilizados y/o retirados de la vía pública de conformidad con lo establecido en los artículos 7.c), 38.4. y el 85.1.g del Real Decreto Legislativo 339/1990.

10.2.2. Los usuarios que, habiéndose autoliquidado el precio público, superase el tiempo de estacionamiento para el que éste les habilitara, y siempre que el exceso no sea superior a 60 minutos, podrá paralizar el proceso de denuncia mediante el postpago de una cuantía regulada en su correspondiente Ordenanza. Estos tickets de anulación de la denuncia se podrán obtener en las mismas máquinas expendedoras e introducir con la denuncia en un buzón ubicado en el propio expendedor o bien entregándosela al controlador de la zona de regulación.

Artículo 32. Camiones

1. Queda prohibido el estacionamiento de vehículos con PMA. superior a 4.000 kilogramos de peso en la vía pública.

2. Igualmente queda prohibido el estacionamiento en la vía pública de aquellos vehículos que teniendo un PMA. igual o inferior a 4.000 kilogramos, tengan más de seis metros de longitud o más de dos metros y medio de altura.

3. Dichos vehículos podrán estacionar tan sólo en las zonas habilitadas al efecto, así como en aquellas partes de la vía pública que cuenten con señalización expresa autorizándolo.

4. Lo anteriormente expuesto rige sin perjuicio de autorización, no afectando al polígono o polígonos industriales de Aranjuez, ni a aquellos terrenos o viales en que por sus características especiales en atención a la continuidad de edificaciones sean asimilables a estos efectos al polígono o polígonos industriales de Aranjuez.

5. Será zonas habilitadas para el estacionamiento de vehículos con P.M.A. superior a los 4.000 kg. de peso, las siguientes:

- Polígono Industrial Gonzalo Chacón.
- Estacionamiento lateral del Polideportivo del Deleite, en su parte colindante con la antigua Carretera N-IV.
- El estacionamiento disuasorio de la entrada norte de Aranjuez.

Artículo 33. Otros vehículos

1. Está prohibido el estacionamiento en la vía pública, incluso en vía privada de uso público, de remolques, semirremolques, caravanas remolcadas, y vehículos asimilados de camping de nómadas, feriantes o particulares. Dichos vehículos deberán utilizar los aparcamientos especiales para ello, o en su caso contar con autorización expresa para un lugar determinado.

2. El estacionamiento de autocaravanas en la vía pública deberá ajustarse a lo preceptuado en el artículo 32.2 de esta Ordenanza.

Artículo 34. Autobuses

Los autobuses de servicio público o los de ruta con parada señalizada no se detendrán en ésta a más de 35 centímetros del bordillo, a cuyo fin se establecerán las correspondientes señales de prohibición de estacionamiento de los demás vehículos. Sólo podrán detenerse para tomar y dejar viajeros de las paradas expresamente determinadas o señalizadas por la autoridad competente en la materia.

Artículo 35. Auto-Taxis

1. Los vehículos auto-taxis estacionarán en la forma y lugares que se determinen y en número de plazas que permita la señalización existente.

2. Los conductores de vehículos auto-taxis deberán observar estrictamente las normas que en la presente ordenanza regulan la parada.

3. En las paradas de auto-taxi reguladas, sólo se permitirá su utilización por los titulares con licencia municipal de Aranjuez.

Artículo 36. Paradas de ruta escolar

La autoridad municipal podrá requerir a los titulares de centros docentes que tengan servicio de transporte escolar para que propongan itinerarios-base para la recogida de alumnos. Una vez aprobados estos. Dicha autoridad podrá fijar paradas dentro de cada ruta, quedando prohibida la recogida de alumnos fuera de dichas paradas.

Artículo 37. Uso indebido de la vía pública

1. No podrán, las casas de compraventa, talleres mecánicos o de lavado, y cualesquiera otras empresas del sector de la automoción, utilizar la vía pública para estacionar vehículos relacionados con su actividad industrial o comercial, salvo que tengan autorizada expresamente una reserva de espacio.

2. También se prohíbe el estacionamiento de vehículos que lleven instalado soporte con publicidad, cualquiera que sea la actividad comercial o industrial que anuncien.

3. Se prohíbe la utilización de la vía pública con el fin de promover la venta de vehículos a motor, tanto nuevos como de segunda mano o usados, tanto de empresas como de particulares.

Capítulo IX

*Inmovilización de vehículos***Artículo. 38. Causas**

1. Los agentes de la autoridad encargados de la vigilancia del tráfico podrán proceder a la inmovilización del vehículo en los supuestos previstos en el artículo 84 de la Ley sobre Tráfico, Circulación de Vehículos a Motor y Seguridad Vial y demás normativa concordante.

2. Supuestos de inmovilización:

- a) Las deficiencias en el vehículo que constituyan un riesgo especialmente grave para la seguridad vial.
- b) El vehículo carezca de autorización administrativa para circular, bien por no haberla obtenido o porque haya sido objeto de anulación, o declarada su pérdida de vigencia
- c) Tenga lugar la negativa a efectuar las pruebas a que se refiere el artículo 12.2 y 3, o éstas arrojen un resultado positivo.
- d) El vehículo carezca de seguro obligatorio.
- e) Se observe un exceso en los tiempos de conducción o una minoración en los tiempos de descanso que sean superiores al 50 por ciento de los tiempos establecidos reglamentariamente, salvo que el conductor sea sustituido por otro.
- f) Se produzca una ocupación excesiva del vehículo que suponga aumentar en un 50 por ciento el número de plazas autorizadas, excluida la del conductor.
- g) El vehículo supere los niveles de gases, humos y ruido permitido reglamentariamente según el tipo de vehículo.
- h) Existan indicios racionales que pongan de manifiesto la posible manipulación en los instrumentos de control.
- i) Se detecte que el vehículo está dotado de mecanismos o sistemas encaminados a eludir la vigilancia de los Agentes de Tráfico y de los medios de control a través de la captación de imágenes.
- j) A los ciclomotores y motocicletas cuyos conductores o pasajeros no lleven el casco protector homologado debidamente colocado en la cabeza.

3. La inmovilización se levantará en el momento en que cese la causa que la motivó.

4. En los supuestos previstos en el apartado 1, párrafos g), h) y i), la inmovilización sólo se levantará en el supuesto de que, trasladado el vehículo a un taller designado por el Agente de la Autoridad, se certifique por aquél la desaparición del sistema o manipulación detectada o ya no se superen los niveles permitidos.

5. La inmovilización del vehículo se producirá en el lugar señalado por los Agentes de la Autoridad. A estos efectos, el Agente podrá indicar al conductor del vehículo que continúe circulando hasta el lugar designado.

6. Los gastos que se originen como consecuencia de la inmovilización del vehículo serán por cuenta del conductor que cometió la infracción. En su defecto, serán por cuenta del conductor habitual o del arrendatario y, a falta de estos, del titular. Los gastos deberán ser abonados como requisito previo a levantar la medida de inmovilización, sin perjuicio del correspondiente derecho de defensa y de la posibilidad de repercutirlos sobre la persona responsable que haya dado lugar a que la Administración adopte dicha medida.

7. En los supuestos previstos en el apartado 1, párrafos g), h) y i), los gastos de la inspección correrán de cuenta del denunciado, si se acredita la infracción.

8. Si el vehículo inmovilizado fuese utilizado en régimen de arrendamiento, la inmovilización del vehículo se sustituirá por la prohibición de uso del vehículo por el infractor.

9. Cuando el infractor no acredite su residencia legal en territorio español, el Agente denunciante fijará provisionalmente la cuantía de la multa y, de no depositarse su importe, el conductor deberá trasladar el vehículo e inmovilizarlo en el lugar indicado por el Agente denunciante. El depósito podrá efectuarse mediante tarjeta de crédito, o en metálico en euros y, en todo caso, se tendrá en cuenta lo previsto en el artículo 80 respecto a la posibilidad de reducción del 50 por ciento de la multa inicialmente fijada.

Capítulo X

*Retirada y depósito de vehículos***Artículo 39. Supuestos**

1. La Policía Local podrá proceder, si el obligado a ello no lo hiciera, a la retirada del vehículo de la vía y a su traslado al Depósito Municipal de vehículos, o al lugar que determinen los agentes de la autoridad actuantes, en los siguientes casos:

- a) Siempre que constituya un peligro, cause graves perturbaciones a la circulación o al funcionamiento de algún servicios público o deteriore el patrimonio público, y también cuando puedan presumirse racionalmente su abandono en la vía pública.
- b) En caso de accidente que impida continuar la marcha.
- c) Cuando, procediendo legalmente la inmovilización del vehículo, no hubiere lugar adecuado para practicarla sin obstaculizar la circulación de vehículos o personas.

- d) Cuando, inmovilizado un vehículo de acuerdo con lo dispuesto en el artículo 84 de la Ley Seguridad Vial, no cesaren las causas que motivaron la inmovilización.
- e) Cuando un vehículo permanezca estacionado en lugares habilitados por la autoridad municipal como zonas de aparcamiento reservado para el uso de personas con movilidad reducida sin colocar el distintivo que lo autoriza.
- f) Cuando un vehículo permanezca estacionado en los carriles o partes de las vías reservados exclusivamente para la circulación o para el servicio de determinados usuarios y en las zonas reservadas a la carga y descarga.
- g) Cuando un vehículo permanezca estacionado en lugares habilitados por la autoridad municipal como de de estacionamiento con limitación horaria sin colocar el distintivo que lo autoriza, o cuando se rebase el triple del tiempo abonado conforme a lo establecido en la Ordenanza Municipal.

2. Salvo los casos de sustracción u otras formas de utilización del vehículo en contra de la voluntad de su titular, debidamente justificadas, los gastos que se originen como consecuencia de la retirada a la que se refiere al apartado anterior, serán por cuenta del titular, del arrendatario o del conductor habitual, según el caso, que deberá abonarlos como requisito previo a la devolución del vehículo, sin perjuicio del derecho de recurso que le asiste y de la posibilidad de repercutirlos sobre el responsable del accidente, del abandono del vehículo o de la infracción que haya dado lugar a la retirada.

3. La Administración deberá comunicar la retirada y depósito del vehículo al titular en el plazo de 24 horas. La comunicación de la retirada y depósito se efectuará a través de la Dirección Electrónica Vial, si el titular del vehículo dispusiera de la misma, o por cualquier otra forma de comunicación.

Artículo. 40. Casuística

A título enunciativo, se considera que un vehículo está en las circunstancias determinadas en el artículo 85 del Real Decreto Legislativo 339/1990, de 2 de marzo (Ley de Seguridad Vial), y, por tanto, justificada su retirada:

- a) Cuando la distancia entre el vehículo y el borde opuesto de la calzada o una marca longitudinal sobre la misma que indique prohibición de atravesarla sea inferior a tres metros o, en cualquier caso, cuando no permita el paso de otros vehículos.
- b) Cuando se impida incorporarse a la circulación a otro vehículo debidamente parado o estacionado.
- e) Cuando se obstaculice la utilización normal del paso de salida o acceso a un inmueble de vehículos señalizado, personas o animales.
- d) Cuando se obstaculice la utilización normal de los pasos rebajados para disminuidos físicos.
- e) Cuando se efectúe en las medianas, separadores, isletas y otros elementos de canalización del tráfico.
- f) Cuando se impida el giro autorizado por la señal correspondiente.
- g) Cuando el estacionamiento tenga lugar en una zona reservada a carga y descarga, durante las horas de utilización.
- h) Cuando el estacionamiento se efectúe en doble fila, dificultando gravemente o impidiendo la circulación a otros vehículos.
- i) Cuando el estacionamiento se efectúe en una parada de servicio o transporte público, señalizada y delimitada.
- j) Cuando el estacionamiento se efectúe en espacios expresamente reservados a servicios de urgencia y seguridad.
- k) Cuando el estacionamiento se efectúe en espacios prohibidos en vía pública calificada de atención preferente, específicamente señalizados.
- l) Cuando el estacionamiento se efectúe en medio de la calzada.
- m) Las paradas o estacionamientos que, sin estar incluidos en los apartados anteriores, constituyan un peligro u obstaculicen gravemente el tráfico de peatones, vehículos o animales.

Artículo 41. Otros supuestos

A título enunciativo, se considerará que un vehículo está en las circunstancias del artículo 85 del Real Decreto Legislativo 339/1990, de 2 de marzo y, por tanto, justificada su retirada:

- a) Cuando el conductor no lleve permiso de conducción o el que lleve no sea válido. En estos casos, si el conductor manifiesta tener permiso válido y comprobado este extremo a través del Registro de Conductores e Infractores y acredita suficientemente su personalidad y domicilio, no se efectuará la inmovilización ni la retirada.
- b) Cuando el conductor no lleve el permiso de circulación del vehículo o autorización que lo sustituya y haya dudas acerca de su personalidad y su domicilio.
- c) Cuando por deficiencias ostensibles del vehículo éste constituya peligro para la circulación o produzca daños en la calzada.
- d) Cuando el vehículo circule con una altura o anchura total superior a la permitida.
- e) Cuando el vehículo circule con una carga cuyo peso o longitud exceda en más de un 10 por 100 de los que tienen autorizados.
- f) Cuando las posibilidades de movimiento y el campo de visión del conductor del vehículo resulten sensible y peligrosamente reducidos por el número o posición de los pasajeros o por la colocación de los objetos transportados.

- g) Cuando esté estacionado en los pasos para ciclistas.
- h) En los pasos de peatones.
- i) En las aceras o zonas peatonales.
- j) En zonas reservadas para personas con movilidad reducida.
- k) Cuando esté ocupando un carril de circulación exclusivo para determinados usuarios mediante señalización.
- l) Cuando esté ocupando un carril bus.
- m) En zonas reservadas de vehículos oficiales autorizados.
- n) Cuando el vehículo no posea el ticket habilitante para el estacionamiento en las zonas de estacionamiento regulado o exceda del triple del tiempo que figure en el mismo.

Artículo 42. Extensión

1. También podrán retirarse un vehículo de la vía pública en los siguientes supuestos:

- a) Cuando esté estacionado en un punto donde esté prohibida la parada.
- b) Cuando sobresalga del vértice de un chaflán o del extremo del ángulo de una esquina y obligue a otros conductores a hacer maniobras con riesgo.
- c) Cuando un vehículo se encuentre estacionado en un itinerario o espacio que vaya a ser ocupado por una comitiva, desfile, cabalgata, actividad deportiva u otra debidamente autorizada.
- d) Cuando sea necesario para la reparación y limpieza de la vía pública.
- e) En caso de emergencia.
- f) Cuando hayan transcurrido cuarenta y ocho horas desde que se formuló la denuncia por estacionamiento indebido sin que el vehículo haya sido cambiado de sitio.
- g) Cuando un vehículo se encuentre estacionado total o parcialmente dentro de un carril de protección de los que contempla el artículo 51.2.

2. Los supuestos c) y d) se deberán advertir con una antelación mínima de cuarenta y ocho horas. En el momento de la señalización, los vehículos que ya estuvieren estacionados, se trasladarán al lugar más próximo que se pueda, con la indicación a sus titulares de la situación de aquéllos. Los mencionados traslados no comportarán ningún tipo de gasto para el titular del vehículo.

3. Salvo las excepciones legalmente previstas, los gastos que se originen como consecuencia de la retirada del vehículo y su estancia en el Depósito Municipal, serán por cuenta del titular, que deberá pagarlos o garantizar su pago como requisito previo a la devolución del vehículo, sin perjuicio del derecho que tiene de interposición del correspondiente recurso. Por otra parte, la retirada del vehículo sólo podrá hacerla el titular o persona autorizada por el titular.

4. La retirada del vehículo se suspenderá inmediatamente si el conductor comparece antes que la grúa haya iniciado su marcha con el vehículo enganchado y adopte las medidas necesarias para hacer cesar la situación irregular en la que se encontraba aquél, siempre que abone la tasa de grúa correspondiente.

Capítulo XI

Vehículos abandonados

Artículo 43. Supuestos

1. Se podrá considerar que un vehículo está abandonado si existe alguna de las circunstancias siguientes:

- a) Que esté estacionado en un mismo lugar por un periodo superior a un mes.
- b) Que presente desperfectos que supongan un riesgo o peligro para las personas.
- c) Que su estado de conservación y limpieza sea tal que permita presumir racionalmente una situación de abandono y suponga un atentado a la salubridad o al ornato público.
- d) Que pueda presumirse la imposibilidad de movimiento por sus propios medios.
- f) Que le falten las placas de matrícula.

2. Queda prohibido el estacionamiento de vehículos en estado de abandono en la vía pública.

3. En los supuestos previstos en este artículo, deberá notificarse al titular del vehículo al objeto de que adopte las medidas para subsanar las anteriores situaciones y circunstancias que la motivaron.

Artículo 44. Gastos

Los gastos que se originen como consecuencia del traslado y permanencia en el Depósito Municipal de un vehículo abandonado serán a cargo del titular del vehículo, del arrendatario o del conductor habitual, según el caso, que deberá abonarlos como requisito previo a la devolución del vehículo, sin perjuicio del derecho de recurso que le asiste y de la posibilidad de repercutirlos sobre el responsable del accidente, del abandono o de la infracción que haya dado lugar a la retirada.

Artículo 45. Normativa

1. Artículos 85 y 86 de la Ley 18/2009 de 23 de Noviembre por la que se modifica la Ley 339/1990 de 2 de marzo sobre Tráfico, Circulación de Vehículos a Motor y Seguridad Vial.

2. Ley 10/1998 de Residuos Sólidos, Ley 5/2003 de Residuos de la Comunidad de Madrid, Real Decreto 1383/2002 sobre Gestión de Vehículos al final de su vida útil y demás normativa aplicable.

Capítulo XII

*Limitaciones a la circulación***Artículo 46. Medidas**

Cuando circunstancias especiales lo requieran, se podrán tomar las oportunas medidas de ordenación de tráfico, prohibiendo o restringiendo la circulación de vehículos, o canalizando las entradas a unas zonas de la población para determinadas vías, así como reordenando el estacionamiento.

Artículo 47. Limitación por peso y ejes

1. Con carácter general, y salvo autorización al efecto, no podrán circular por el casco urbano los vehículos de peso igual o superior a 16 toneladas de PMA, ni tampoco los vehículos articulados.

2. Los vehículos cuyos pesos y dimensiones excedan de los establecidos en la normativa general, precisarán para circular por vías urbanas, con independencia de la autorización del Ministerio o Consejería correspondiente, un permiso expedido por la autoridad municipal en el que se harán constar el itinerario que deba seguir el vehículo y las horas en las que se permite su circulación.

3. La presente norma no rige para el área comprendida en el polígono industrial de Aranjuez, siempre que para ello se utilicen los accesos Oeste y Sur de la Villa.

Artículo 48. Otras limitaciones

Queda prohibida igualmente, salvo autorización especial, la circulación de los vehículos siguientes:

1. Aquellos de longitud superior a cinco metros, en los que la carga sobresalga dos metros por su parte anterior o tres metros por su parte posterior.

2. Aquellos de longitud inferior a cinco metros en los que la carga sobresalga más de un tercio de la longitud del vehículo.

3. Aquellos que transporten mercancías peligrosas, sin la debida autorización.

4. Los camiones y camionetas con la trampilla caída.

5. Los vehículos de tracción animal destinados al transporte de mercancías.

Artículo 49. Vehículos de tracción animal

Los vehículos de tracción animal destinados al transporte de personas deberán estar provistos de una autorización especial, expedida por la autoridad municipal competente, en la que se hará constar las zonas y el horario en los que se autoriza la circulación.

Artículo 50. Prácticas de conducción: autoescuelas

1. La autoridad municipal, a través de la Delegación de Tráfico, determinará las zonas en las que se permita efectuar prácticas de maniobras con vehículos de doble mando y las normas a que debe ajustarse la realización de dichas prácticas.

2. Asimismo, determinará los circuitos en los que habrán de realizar los correspondientes exámenes para la obtención del permiso de conducir.

3. Al propio tiempo, determinará las vías en las que se prohíbe la realización de prácticas de conducción, en las cuales el vehículo deberá ser obligatoriamente conducido por el profesor o persona que esté en posesión del permiso correspondiente.

4. Como norma general queda prohibida su circulación en los perímetros de zonas escolares, deportivas y de ocio en las horas de masiva confluencia de peatones.

Artículo 51. Carriles de circulación exclusivos y de protección

1. La autoridad municipal podrá establecer carriles reservados a la circulación para una determinada categoría de vehículos, quedando prohibido el tránsito por ellos a cualesquiera otros no comprendidos en dicha categoría.

2. Igualmente podrá establecer carriles de protección oportunamente señalizados sobre el pavimento con la finalidad de garantizar el paso expedito de vehículos de urgencia y seguridad, quedando permitida la parada pero prohibido el estacionamiento en cualquier parte del área interior delimitada por el carril.

Artículo 52. Cierre de carriles de circulación

La autoridad municipal podrá ordenar el cierre a la circulación rodada, parcial o totalmente, con carácter provisional o definitivo, de aquellas vías públicas que se estimen oportunas.

Capítulo XIII

*Zonas o islas de peatones***Artículo 53. En general**

1. Queda prohibida la circulación de vehículos por las aceras, paseos y zonas peatonales.

2. La Administración municipal podrá, cuando las características de una determinada zona de la población lo justifiquen, establecer la prohibición total o parcial de circulación y estacionamiento de

vehículos, o sólo una de las dos cosas, con el fin de reservar todas o algunas de las vías públicas comprendidas dentro de la zona mencionada al tráfico de peatones.

3. Las islas de peatones deberán tener la oportuna señalización en la entrada y salida, sin perjuicio de poderse utilizar otros elementos móviles que impidan la entrada y la circulación de vehículos en la calle o en la zona afectada.

Artículo 54. Prohibición

En las islas de peatones, la prohibición de circulación y estacionamiento de vehículos podrá:

1. Comprender la totalidad de las vías que estén dentro de su perímetro o sólo algunas de ellas.
2. Limitarse o no a un horario preestablecido.
3. Tener carácter diario o referirse solamente a un número determinado de días.

Artículo 55. Excepciones

Cualquiera que sea el alcance de las limitaciones dispuestas, no afectarán a la circulación ni al estacionamiento de los siguientes vehículos:

1. Los del Servicio de Bomberos y los de Cuerpos de Seguridad, las ambulancias y, en general, los que sean necesarios para la prestación de servicios públicos.
2. Los que transportan enfermos a un inmueble de la zona o fuera de ella.
3. Los que salgan de un garaje situado en la zona o vayan a él, y los que salgan de un estacionamiento autorizado.
4. El estacionamiento de bicicletas.
5. Los vehículos de personas con movilidad reducida cuando su origen o su destino esté comprendido en un punto de la zona peatonal.

Capítulo XIV

Zonas de prioridad peatonal o calles residenciales

Artículo 56. Prioridad peatonal

1. Se podrá establecer en las vías públicas, mediante la señalización correspondiente, zonas en las que las normas generales de circulación para vehículos queden restringidas y donde los peatones tengan prioridad en todas sus acciones.

2. Las bicicletas también gozarán de esta prioridad sobre el resto de vehículos pero no sobre los peatones.

Capítulo XV

Paradas de transporte público

Artículo 57. Parada

1. La Administración municipal y, en su caso, la Comunidad de Madrid, determinarán los lugares donde deberán situarse las paradas de transporte público.

2. No se podrá permanecer en éstas más tiempo del necesario que para recoger o dejar viajeros, salvo las señalizadas como origen o final de línea.

3. En las paradas de transporte público destinadas al servicio del taxi, estos vehículos podrán permanecer únicamente a la espera de pasajeros.

4. En ningún momento el número de vehículos podrá ser superior a la capacidad de la parada.

Capítulo XVI

Carga y descarga

Artículo 58. Zonas de carga y descarga

Las zonas habilitadas de carga y descarga serán las delimitadas por la señalización correspondiente, sin que en ningún caso se pueda obstaculizar o dificultar la circulación peatonal ni rodada, así como los accesos o vados autorizados.

Artículo 59. Modo de estacionamiento

Los vehículos deberán alinearse paralelamente a la acera contra su borde, con la delantera en sentido de la circulación general, excepto en el caso de señalización de zonas en batería en el que el vehículo no podrá sobrepasar el espacio señalizado a tal fin.

Artículo 60. Vehículos

1. Sólo podrán utilizar las zonas de carga y descarga aquellos vehículos dedicados al transporte de mercancías, siempre y cuando su PMA no exceda de 10 toneladas.

2. En las zonas, áreas o calles peatonales no podrán utilizarse nunca vehículos de más de 3.500 kilogramos para efectuar labores de carga y descarga, siempre que está permitido la realización de estas operaciones en las zonas antes aludidas.

Artículo 61. Situaciones especiales

Cuando por situaciones especiales sea preciso utilizar las zonas de carga y, descarga fuera del horario permitido, se solicitará previamente a la Concejalía de Tráfico la autorización correspondiente, que se resolverá atendiendo a la justificación alegada y la no existencia de perjuicios o trastornos.

Artículo 62. Transporte de mercancías

1. El transporte de escombros, arena, cemento, etcétera, debe hacerse en vehículos acondicionados de tal forma que no pueda caer sobre la vía parte alguna de las materias transportadas; si pudiesen producir polvo deberá ser acondicionada la carga con dispositivos de protección total que lo eviten y ser conducidos siempre a velocidad reducida.

2. Los vehículos dedicados al transporte de escombros, arena, cemento, hormigón, etcétera, deberán circular por la vía pública con el chasis y las ruedas limpias de barro u otras materias que pudieran ensuciar la misma.

3. Los vehículos que transporten basuras, estiércol, inmundicias y materias insalubres, deberán estar acondicionadas de forma que se encuentren herméticamente cerrados. Si se utilizasen barricas u otros recipientes o envases, deberán reunir las mismas condiciones.

4. Tanto los vehículos como los recipientes y el material utilizado en esta clase de transportes, deberán estar cuidadosamente limpios.

5. Los vehículos destinados al transporte de carne muerta para el consumo deberán estar cerrados, sustrayendo su contenido a la vista del público y acondicionados de tal forma que protejan eficazmente la mercancía contra el polvo y las condiciones atmosféricas. El piso de estos vehículos deberá ser continuo y dispuesto de tal manera que impida pueda caer a la calzada ninguna clase de líquidos. Deberán mantenerse en perfecto estado de limpieza.

6. Sé prohíbe: colgar, sobresaliendo de los vehículos, utensilios, embalajes u otros objetos; ocupar los costados como asientos y acondicionar defectuosamente la carga con peligro de caída o produciendo ruidos.

7. También queda prohibido transportar carga que sobrepase la cabeza de los animales de tiro en los vehículos de tracción animal, o la extremidad anterior, cuando se trate de automóviles destinados al transporte de mercancías, excepto postes destinados a obras y explotaciones eléctricas, telefónicas o telegráficas, u otras cargas que por su similar naturaleza o destino y para una mejor y más segura colocación podrán sobresalir de dicha extremidad hasta un máximo de dos metros. La carga no arrastrará en ningún caso, y sólo las acabadas de enunciar, cargadas en vehículos de longitud superior a cinco metros, podrán sobresalir por la extremidad posterior hasta tres metros; sin embargo, en los vehículos de longitud inferior, este tipo de carga no podrá sobresalir por ninguna de las extremidades más de un tercio de la longitud total del vehículo. Lo dispuesto en este párrafo es sin perjuicio de las autorizaciones especiales de circulación temporal que podrá otorgar el Ministerio de Transportes a las empresas de servicio público de electricidad o telecomunicación.

8. En ningún caso la altura de la carga deberá afectar a la estabilidad de los vehículos.

9. No se permitirá circular a los camiones y camionetas con la trampilla caída.

10. En los automóviles destinados al transporte de mercancías no podrán viajar más personas que las autorizadas en el permiso de circulación. Para hacerlo en la caja, se requerirá permiso especial expedido por el Ministerio de Fomento o Consejería de la Comunidad de Madrid correspondiente, si están provistos de tarjeta de transporte o, en otro caso, por la Jefatura Provincial de Tráfico, sin que en ningún caso esté permitido viajar sobre la carga.

11. La carga y descarga de materias explosivas, inflamables, cáusticas, corrosivas, tóxicas, nauseabundas o insalubres se hará exclusivamente en los sitios autorizados para ello. Los vehículos que las transporten sólo circularán a las horas autorizadas y no podrán detenerse ni estacionarse más que en los lugares señalados para su carga o descarga.

12. Durante la noche los vehículos que transporten estas materias no podrán estacionar en la vía, en el interior de la población, debiendo hacerlo exclusivamente en los lugares autorizados para tal menester.

Artículo 63. Labores de carga y descarga

Las tareas de carga y descarga de mercancías se efectuarán con estricta observancia de las siguientes normas:

1. Se harán siempre fuera de la vía, sin ocasionar peligros ni perturbaciones al tránsito de otros usuarios.

2. Como norma general, las labores de carga y descarga de mercancías en las zonas habilitadas a tal efecto se realizará en horario de 08:00 h. a 14:00 h. los días laborables. No obstante lo anterior, se podrán tener en cuenta horarios especiales, todo ello en función de las necesidades de este tipo de operaciones.

3. Se efectuarán en lo posible por el lado del vehículo más próximo al borde de la calzada.

4. Se llevarán a cabo con medios suficientes para conseguir la máxima celeridad y procurando evitar ruidos y molestias innecesarias. Queda prohibido depositar la mercancía en la calzada, arcén y zonas peatonales.

5. Deberá observarse además la legislación específica reguladora de la materia en operaciones de carga y descarga de mercancías molestas, nocivas, insalubres o peligrosas, así como las que entrañen especialidades en su manejo o estiba.

6. Se aplicará, asimismo, lo dispuesto en los artículos del Reglamento General de Circulación, referidos a las dimensiones del vehículo, su carga y disposición de la misma.

Artículo 64. Mercancías peligrosas

1. Sin perjuicio de las restricciones de circulación en el casco urbano ordenadas por la autoridad municipal para los vehículos que transporten mercancías peligrosas, la carga y descarga de uno de estos vehículos se efectuará únicamente durante el tiempo necesario para cargar y descargar la mercancía que transporte, debiéndose encontrar en su interior, o junto a él, una persona capacitada para su conducción.

2. El transporte de cualquier mercancía peligrosa se ajustará estrictamente a las medidas de más absoluta seguridad y de conformidad con lo dispuesto en su legislación específica.

Artículo 65. Vehículos pesados

1. Las zonas de carga y descarga no podrán, en ningún caso, ser utilizadas por aquellos vehículos cuyo peso máximo autorizado exceda de 10 toneladas de PMA.

2. Aquellas actividades que precisen un transporte superior a 10 toneladas en horas de prohibición, deberán solicitar el correspondiente permiso, que será estudiado y tramitado con antelación suficiente al inicio de la actividad.

Artículo 66. Operaciones de carga y descarga en grandes áreas o zonas comerciales

1. Las operaciones de carga y descarga de todos aquellos vehículos de reparto y mercancías que se hayan de realizar en las instalaciones de grandes áreas o zonas comerciales que se encuentren en el caso urbano, ya tenga éstas muelles de carga interiores o zonas externas habilitadas deberán realizarse por riguroso orden de turno.

2. Dicho turno será otorgado por la actividad comercial sujeta al mismo, en coordinación con las zonas de aparcamiento habilitadas al efecto fuera del casco urbano o con el aparcamiento de vehículos de mercancías existente, donde deberán esperar éstos hasta el momento de dirigirse a la zona comercial para efectuar la carga y descarga.

3. Será la Delegación de Tráfico del Ayuntamiento la que determine, a la vista del tipo de vehículo y mercancía a descargar, la obligatoriedad de acogerse al sistema de turnos para efectuar la descarga en el área o zona comercial.

4. A tal efecto el centro comercial será responsable de las operaciones logísticas de carga y descarga de mercancías en su recinto o inmediaciones, para lo cual deberá informar de manera clara a los transportistas el régimen instaurado.

5. Las operaciones de carga y descarga en el interior del recinto del centro comercial (muelle de carga) no podrán comenzar antes de la hora establecida para la realización de carga y descarga en la vía pública, siendo el horario habitual de siete y treinta a veintidós horas, estando prohibido cargar y descargar fuera de dicho horario.

Artículo 67. Nuevas construcciones

1. En la construcción de edificaciones de nueva planta, los solicitantes de las licencias de obras deberán acreditar que disponen de un espacio en el interior de la obra destinado a estacionamiento para carga y descarga.

2. Cuando ello no fuera posible, las zonas de reserva de estacionamiento por obra se concederán a instancia motivada del peticionario, quien deberá acreditar, mediante el oportuno informe técnico, la imposibilidad de reservar el espacio referido en el apartado anterior. La autoridad municipal, a la vista de la documentación aportada, determinará sobre la procedencia de su concesión o sobre las condiciones de la que se autorice.

Artículo 68. Tasa

Las reservas de estacionamiento que para el uso expresado o para cualquier otro uso que pudieran concederse, devengarán el pago de la tasa que al efecto se establezca en la ordenanza fiscal correspondiente.

Artículo 69. Mercado ambulante

El estacionamiento de vehículos utilizados para la descarga y carga de mercaderías y productos del mercado ambulante municipal que se celebra semanalmente se efectuará cumpliendo en todo momento las prescripciones de la ordenanza municipal que regula y controla el mercado ambulante de Aranjuez y la venta ambulante, no pudiendo aparcar el vehículo del titular en su respectivo puesto y comenzar la instalación del mismo antes de las siete y treinta horas de la mañana.

Artículo 70. Retirada

Los vehículos que se encuentren estacionados en las zonas delimitadas de carga y descarga sin cumplir lo dispuesto en los artículos anteriores, podrán ser retirados por el servicio de grúa municipal de acuerdo con lo establecido en la Ley de Seguridad Vial.

Capítulo XVII

*Vías preferentes***Artículo 71. Delimitación**

1. Serán consideradas vías preferentes las siguientes vías:
 - a) Calle Abastos en toda su longitud.
 - b) Calle Gobernador en toda su longitud.
 - c) Calle Rey en toda su longitud.
 - e) Calle Florida en toda su longitud.
 - f) Carrera de Andalucía en toda su longitud.
 - g) Calle Príncipe.
 - h) Calle Infantas.
 - i) Calle Almansa.
 - j) Calle Moreras.
 - k) Paseo del Deleite.
2. En sus respectivos cruces los conductores de vehículos se atenderán a la señalización genérica o específica que se determine.
3. En las vías consideradas como preferentes, las sanciones como consecuencia de infracciones, se calificarán en su mayor graduación.

Artículo 72. Efectos

Las infracciones de tráfico referidas al régimen de carga y descarga cometidas en dichas vías serán sancionadas en su mayor graduación, de acuerdo con lo previsto en la presente normativa, graduándose en su grado máximo, y siendo de atención preferente por parte del servicio municipal de retirada de vehículos con grúa.

Artículo 73. Modificación de la calificación

Se faculta al Concejal Delegado del Área de Tráfico para modificar, cuando resulte conveniente, la relación de vías preferentes que antecede.

Capítulo XVIII

*Carriles reservados***Artículo 74. Carriles**

1. Por los carriles reservados sólo podrán circular los vehículos que indique la señalización correspondiente.
2. Por excepción, por los carriles reservados a autobuses municipales y taxis (bus-taxi), también podrán circular los autobuses de servicios regulares y los de transportes escolares y de menores, siempre que tanto éstos como los taxis lleven pasajeros.

Capítulo XIX

*Precauciones de velocidad en lugares de afluencia***Artículo 75. Adecuación de la velocidad del tráfico rodado**

1. En las calles donde se circula sólo por un carril y en todas aquellas donde la afluencia de peatones sea considerable, los vehículos deberán reducir la velocidad por debajo del límite establecido y extremar las precauciones.
2. Las mismas medidas deberán ser adoptadas en caso de lluvia, mal estado del pavimento o estrechez de la vía.

Capítulo XX

*Circulación de vehículos de dos ruedas***Artículo 76. Normas de circulación**

1. Los vehículos de dos ruedas no podrán circular entre dos filas de vehículos de superior categoría, ni entre una fila y la acera.
2. Las motocicletas y los ciclomotores no podrán producir ruidos ocasionados por aceleraciones bruscas, tubos de escape alterados u otras circunstancias anómalas.
3. Lo anteriormente expuesto se entiende sin perjuicio de la posible inmovilización de la motocicleta o ciclomotor por exceder su nivel de ruido de los 90 dB.

Capítulo XXI

*Bicicletas***Artículo 77. Normas de circulación**

1. Las bicicletas no podrán circular por las aceras, andenes y paseos, salvo si existiera un carril especialmente reservado a esta finalidad. Los peatones no deberán invadir los carriles reservados al tránsito de bicicletas y los cruces la preferencia será la que establezca la señalización correspondiente.

2. Si no circulan por los carriles reservados a bicicletas lo harán por la calzada, tan cerca de la acera como sea posible, excepto donde haya carriles reservados a otros vehículos. En este caso circularán por el carril contiguo al reservado.

3. En las vías con diversas calzadas, circularán por los laterales.

4. En los parques públicos e islas de peatones, lo harán por los caminos señalizados. Si no existiesen estos, no excederán en su velocidad de la normal de un peatón. En cualquier caso, éstos gozarán de preferencia.

Capítulo XXII

Transporte escolar y de menores

Artículo 78. Transporte escolar

En la aplicación de esta ordenanza, se entenderá por transporte escolar urbano el transporte discrecional reiterado de escolares en vehículos automóviles públicos o de servicio particular complementario, con origen en un centro de enseñanza o con destino a éste, cuando la edad de un tercio, como mínimo, de los alumnos transportados, referida al principio del curso escolar, sea inferior a dieciséis años y el vehículo circule dentro del término municipal.

Artículo 79. Transporte de menores

Se considerará transporte urbano de menores el transporte no incluido en el artículo precedente, realizado en vehículo automóviles de más de nueve plazas, incluida la del conductor, sea público o bien de servicio particular complementario, cuando como mínimo las tres cuartas partes de los viajeros sean menores de dieciséis años y el itinerario se efectúe solamente por el término municipal.

Artículo 80. Autorización

1. La prestación de los servicios de transporte escolar y de menores dentro de la población, estará sujeta a la previa autorización municipal.

2. Deberán solicitar la autorización municipal las personas físicas o jurídicas titulares de los vehículos o del servicio, las cuales adjuntarán a la solicitud la documentación requerida por la legislación vigente, y, en el caso del transporte escolar, el itinerario que propongan y las paradas que pretendan efectuar.

3. La autorización sólo tendrá vigencia para el curso escolar correspondiente.

4. Se deberá solicitar nueva autorización por cualquier modificación de las condiciones en que fue otorgada.

Capítulo XXIII

Estación de autobuses

Artículo 81. Norma general

Las estaciones de autobuses y las terminales autorizadas serán el origen o final de las líneas de transporte regular de viajeros de carácter interurbano.

Capítulo XXIV

Usos prohibidos en las vías públicas

Artículo 82. Prohibiciones

No se permitirá en las zonas reservadas al tráfico de peatones ni en las calzadas los juegos o diversiones que puedan representar un peligro para los transeúntes o incluso para los mismos que los practiquen.

Capítulo XXV

Procedimiento sancionador

Artículo 83. Normativa

1. La normativa de tráfico y seguridad vial cuya competencia sancionadora pertenece al Alcalde según lo dispuesto en el artículo 71.4 de la Ley de seguridad Vial, Reglamento General de Circulación y por la presente ordenanza.

2. No se impondrá sanción alguna por las infracciones a la citada normativa, sino en virtud de procedimiento instruido con arreglo a las normas del capítulo III. del título V del Real Decreto 339/1990 de 2 de marzo (Ley de Seguridad Vial) y del Real Decreto 320/1994, de 25 de febrero, de Procedimiento Sancionador en Materia de Tráfico.

3. Con carácter supletorio, se aplicará la Ley 30/1992, de Régimen Jurídico de las Administraciones Públicas y Procedimiento Administrativo Común, y el Real Decreto 1398/1993, Reglamento de Procedimiento para el Ejercicio de la Potestad Sancionadora, en lo no previsto en el Real Decreto 320/1994.

Artículo 84. Graduación

1. Las sanciones previstas en la Ley de Tráfico y Seguridad Vial y en la presente Ordenanza se graduarán en cuanto a su cuantía en atención a la gravedad y trascendencia del hecho, a los antecedentes del infractor y al peligro potencial creado, de acuerdo con lo que para la tipificación de las infracciones y sanciones prevean los artículos 65, 67 y 68 respectivamente de dicha Ley.

2. El cuadro de multas que, respetando los artículos citados, y sin perjuicio de las circunstancias agravantes a apreciar por la oficina instructora en cada expediente, en las distintas infracciones, tipificadas y clasificadas en la Ley, ya sea leve, grave o muy grave. Las cuantías serán las establecidas conforme la normativa general de Tráfico, Circulación y Seguridad Vial, y al ANEXO de esta Ordenanza.

CUADRO DE INFRACCIONES Y SANCIONES

Tipo de infracción	Mínima	Media	Máxima
Leves	—	—	80 €
Graves	—	—	200 €
Muy graves	—	—	500 €

La graduación de sanciones por la comisión de las infracciones tipificadas en el artículo 65.6 de la Ley, la cuantía de las sanciones a dicho precepto legal serán las siguientes: la graduación mínima será de 3.000 euros, la graduación media será de 10.000 euros y la graduación máxima será de 20.000 euros.

4. La cuantía provisional de las sanciones previstas en este artículo serán por el importe de la graduación media correspondiente a cada tipo de infracción.

5. La cuantía económica de las multas establecidas podrán incrementarse en un 30 %, en atención a la gravedad y trascendencia del hecho, los antecedentes del infractor y a su condición de recurrente, el peligro potencial creado para él mismo y para los demás usuarios de la vía y al criterio de proporcionalidad. El pago voluntario de la sanción, durante el plazo de 15 días naturales desde la primera comunicación al presunto infractor, tendrá la reducción legal correspondiente.

Artículo 85. Instructor

1. El Alcalde, a través de decreto, nombrará al órgano instructor de los expedientes sancionadores incoados por infracciones a las normas de tráfico y seguridad vial, de acuerdo con lo dispuesto en el artículo 134.2 de la Ley 30/1992, de 26 de noviembre, de Régimen Jurídico de las Administraciones Públicas y Procedimiento Administrativo Común y demás normativa aplicable.

Artículo 86. Recursos

1. Las resoluciones del Alcalde agotan la vía administrativa y serán recurribles ante el orden jurisdiccional contencioso-administrativo.

2. Podrá interponerse, con carácter potestativo, el recurso de reposición regulado en el artículo 82 de la Ley sobre Tráfico, Circulación de Vehículos a Motor y Seguridad Vial. El recurso se interpondrá, durante el plazo de un mes, desde la notificación de la resolución sancionadora, ante el mismo órgano que la dictó, siendo el mismo órgano el competente para en el plazo de un mes desde su presentación, resolver el recurso.

DISPOSICIÓN ADICIONAL PRIMERA**Tarjetas de estacionamiento para personas con movilidad reducida**

1. Objeto. Es también objeto de la presente Ordenanza el facilitar la accesibilidad a todas aquellas personas que, de forma permanente o transitoria, se encuentran en una situación de movilidad reducida que deban utilizar el transporte privado, así como la regulación de su utilización.

2. Derechos de los titulares de la tarjeta.

Los titulares de una tarjeta de estacionamiento para personas con problemas de movilidad, con independencia del Municipio de España, País de la Unión Europea o países del espacio Schengen por el que esté expedida, tendrán los siguientes derechos en el término municipal de Aranjuez, siempre y cuando exhiban de forma visible la tarjeta en el interior del vehículo:

- Estacionar en la zona de estacionamiento regulado y limitado durante su funcionamiento, con los límites máximos establecidos en la presente Ordenanza
- Acceder a zonas peatonales y/o comerciales, restringidos, normalmente, al tráfico de vehículos, siempre que el destino se encuentre en el interior de esa zona y no perjudique a peatones u otros vehículos. Se excluye de este derecho el estacionamiento encima de la acera.
- Solicitar una plaza. Esta reserva de espacio no es exclusiva y deberá ser compartida con otras personas con movilidad reducida debidamente acreditadas.
- Estacionar en los lugares habilitados para las personas con problemas de movilidad.

- e) Estacionar o parar en cualquier lugar de la vía, por motivos justificados y por el tiempo imprescindible, siempre que no entorpezca el paso de los peatones o la normal circulación de otros vehículos.
- f) Utilizar la tarjeta cuando la persona de movilidad reducida viaje en cualquier vehículo. En el caso de que el titular sea una persona jurídica, sólo podrá utilizarse en los vehículos para los cuales hayan sido concedidas y se encuentren prestando el servicio de transporte de personas con movilidad reducida.

3. Obligaciones de los titulares de la tarjeta.

Los titulares de la tarjeta de estacionamiento tendrán las siguientes obligaciones:

- a) Colocar la Tarjeta en el salpicadero del vehículo o adherirla al parabrisas por el interior, siempre con el documento original, de manera que se vea perfectamente el anverso de la misma.
- b) Obedecer las órdenes de los Agentes que regulan el tráfico, aunque contradigan alguno de los derechos anteriormente citados.
- c) Comunicar cualquier variación en los requisitos exigidos para la concesión de la tarjeta.
- d) Comunicar al Instructor la pérdida, robo, sustracción, deterioro de la Tarjeta, así como el cambio de domicilio, para su constancia en el expediente, adjuntando la correspondiente denuncia, en su caso.
- e) A entregar la tarjeta cuando se renueve, cuando sea solicitada por un Agente de la Autoridad o le sea requerida en la instrucción de un expediente, bien como sanción, bien como medida cautelar. En este caso, las sanciones pecuniarias se podrán reiterar en el tiempo, hasta que proceda a la devolución de la misma.
- f) A identificarse cuando sea requerido.

4. Prohibiciones.

Se prohíbe a los titulares de la tarjeta:

- a) Estacionar de tal manera que entorpezca la circulación de vehículos, el paso de peatones, la entrada y salida de los vados, encima de la acera, en las salidas de emergencias o en los sitios donde esté prohibido la parada.
- b) Ceder la tarjeta a otra persona para su uso o provecho.
- c) Manipular, falsificar o deteriorar intencionadamente la tarjeta.
- d) Estacionar en los lugares reservados al transporte público.
- e) Estacionar en lugares reservados a algún tipo de vehículos específicos (vehículos policiales, taxis, etc.).
- f) Estacionar más de 48 horas seguidas en las reservas de espacio para personas de movilidad reducida en plaza denominadas en destino. En este caso, se podrá proceder a la retirada del mismo por el servicio de grúa. Para acreditar dicho extremo, se levantarán acta policial o reportaje fotográfico para dejar constancia del estacionamiento.
- g) Hacer uso de la tarjeta cuando el titular de la misma no viaje en el vehículo.

4. Infracciones.

4.1. Las acciones u omisiones que contravengan lo establecido en esta Ordenanza, constituirán infracción y serán sancionadas adecuadamente.

4.2. Las infracciones podrán ser leves, graves o muy graves.

4.3. Si la infracción cometida ofrece apariencia de delito o falta, se pondrá en conocimiento del Ministerio Fiscal, por si hubiese lugar al ejercicio de la acción penal.

5. Infracciones leves.

Serán infracciones leves, las siguientes:

- 1. No situar de forma totalmente visible la tarjeta.
- 2. Colocar en la tarjeta algún papel u objeto que oculte algún dato de la misma.
- 3. No comunicar el cambio de domicilio dentro de esta Localidad en el plazo establecido para ello.
- 4. No mover el vehículo de una plaza de destino en el plazo de 48 horas.
- 5. La ocupación de la vía, bien en la zona peatonal, bien en la calzada, de cualquier obstáculo (bicicletas, ciclomotores, paquetes voluminosos, etc.) que impida parcialmente el embarque y desembarque del conductor con movilidad reducida.
- 6. Cualquier otra infracción de esta Ordenanza que no sea grave o muy grave.

6. Infracciones graves.

Serán infracciones graves, las siguientes:

- 6.1. Ceder, prestar o dejar la tarjeta a otra persona distinta a la del titular. La sanción recaerá para el autorizado de la tarjeta.
- 6.2. No comunicar las mejoras en la movilidad en el plazo establecido para ello.
- 6.3. Utilizar una tarjeta de estacionamiento para persona de movilidad reducida sin que vaya el titular de la misma. En este caso, la sanción se impondrá al conductor.
- 6.4. No hacer entrega de la tarjeta si ha sido requerido a ello.
- 6.5. Hacer uso de una tarjeta caducada.
- 6.6. No comunicar el cambio de residencia, de hecho o de derecho, fuera de esta Localidad en el plazo establecido para ello.
- 6.7. La ocupación de la vía, bien en la zona peatonal, bien en la calzada, de cualquier obstáculo que impida totalmente el embarque y desembarque del conductor con movilidad reducida.

6.8. La reiteración de tres faltas leves en un año.

7. Infracciones muy graves.

Serán infracciones muy graves, las siguientes:

7.1. Utilizar una tarjeta falsificada y/o manipulada.

7.2. La reiteración de tres faltas graves en dos años.

8. Sanciones.

8.1. La sanción que se impondrá por la comisión de una infracción leve será la de multa por una cuantía de 80.

8.2. La sanción que se impondrá por la comisión de una infracción grave será la de multa por una cuantía de 200.

8.3. Asimismo, se podrá imponer también la retirada temporal de la tarjeta por un tiempo máximo de tres meses. En el caso de la reiteración del incumplimiento de utilizar una tarjeta de estacionamiento para persona de movilidad reducida sin que vaya el titular de la misma. En este caso, la sanción se impondrá al conductor de dos veces en un año, supondrá la retirada definitiva de la tarjeta.

8.4. Las sanciones que se impondrán por la comisión de una infracción muy grave será la de multa de 500 y la de retirada de la tarjeta por un tiempo superior a tres meses e inferior al año.

8.5. La cuantía de la sanción impuesta por reincidencia de dos infracciones muy graves a lo largo de dos años se podrá elevar hasta 1.500, a la vez que podrá suponer la retirada definitiva de la tarjeta.

8.6. Los vehículos que estén estacionados en una reserva de espacio y no exhiban la tarjeta de estacionamiento o la exhiban de forma que no se vean totalmente todos los datos de la Tarjeta, podrán ser retirados por el servicio de grúa. Para retirar el vehículo del depósito deberán abonar, con carácter previo, la tasa de retirada, estancia y depósito que corresponda que, en ningún caso, tendrá carácter de sanción.

DISPOSICIÓN ADICIONAL SEGUNDA

Calmado del tráfico

1. Se entiende por "calmado del tráfico" el conjunto de medidas estructurales y de señalización encaminados a, entre otros fines, a reducir la intensidad y velocidad de los vehículos, hasta hacerlos plenamente compatibles con el uso y actividades que se desarrollan en el entorno en el que se aplica.

2. Será la Delegación de Tráfico el competente en la autorización de la instalación del elemento de calmado del tráfico en la Ciudad.

3. En el Anexo II a esta Ordenanza se desarrolla los dispositivos de calmado del tráfico, teniendo este Anexo II la misma consideración normativa que el texto articulado de la Ordenanza.

DISPOSICIÓN ADICIONAL TERCERA

Camino Escolares Seguros

1. Se entiende por camino escolar seguro aquel conjunto de medidas estructurales y de señalización encaminados específicamente a dar una mayor protección y seguridad a los recorridos peatonales que deben realizar los escolares en un itinerario hacia su centro docente.

2. Será la Delegación de Tráfico la competente en la instalación de elementos de protección de los itinerarios escolares y configuración de los caminos escolares seguros.

3. En el Anexo III a esta Ordenanza se desarrollan los dispositivos, señalización y medidas de protección de los caminos escolares seguros, teniendo este Anexo III consideración normativa que el texto articulado de esta Ordenanza.

DISPOSICIÓN DEROGATORIA

Queda derogada la Ordenanza Municipal de Tráfico y Circulación del Ayuntamiento de Aranjuez, publicada en el BOCM el 28 de junio de 2007.

DISPOSICIÓN FINAL

La presente ordenanza aprobada por el Pleno municipal entrará en vigor al siguiente día de su publicación en el Boletín Oficial de la Comunidad de Madrid.

ANEXO I
CUADRO DE SANCIONES
(en euros)

CONCEPTO	PRECEPTO	CALIF.	MIN.	MED.	MAX.
NO OBEDECER SEÑALES DEL AGENTE	3.3	G	-	-	200
INSTALAR SEÑAL SIN AUTORIZACION MUNICIPAL	4.1	MG	3000	10000	20000
COLOCAR PUBLICIDAD SOBRE SEÑALES O JUNTO A ELLAS	4.3	G			200
COLOCAR CARTELES U OTROS ELEMENTOS QUE DESLUMBREN	4.4	G			200
COLOCAR CARTELES U OTROS ELEMENTOS QUE LIMITEN VISIBILIDAD	4.4.	G			200
MODIFICAR O RETIRAR SEÑALES SIN AUTORIZACION	4.5	MG	3000	10000	20000
MODIFICAR SEÑALIZACION OBRA SIN AUTORIZACIÓN DEL AYUNTAMIENTO	4.5	G	-	-	200
COLOCAR SOBRE LA VIA OBSTACULOS SIN AUTORIZACION	6	L			80
COLOCAR SOBRE LA VIA OBSTACULOS DIFICULTANDO CIRCULACION	6	G	-	-	200
COLOCAR SOBRE LA VIA OBSTACULOS OCASIONANDO PELIGRO	6	G	-	-	200
NO SEÑALIZAR UN OBSTACULO EN LA VÍA POR OBRA O INSTALACIONES	7	MG	3000	10000	20000
NO RESTITUIR LAS CONDICIONES DE TRAFICO FINALIZADA ACTIVIDAD	7	MG	3000	10000	20000
INSTALAR CONTENEDOR EN VIA PUBLICA SIN AUTORIZACION	10.1	L			80
NO RETIRAR CONTENEDOR FINALIADO EL PLAZO AUTORIZADO	10.1	L			80
NO RETIRAR CONTENEDOR CUANDO ESTE LLENO EN SU ALTURA MAXIMA	10.1	L			80
INSTALAR CONTENEDOR SIN SEÑALIZARLO ADECUADAMENTE	10.1	G	-	-	200
INSTALAR CONTENEDOR PERJUDICANDO EL TRAFICO	10.2	G	-	-	200
EFFECTUAR RODAJE PELICULA O DOCUMENTAL SIN AUTORIZACIÓN	11	L			80
REALIZAR ACTIVIDAD EN VIA PUBLICA SIN AUTORIZACION	12	L			80
REALIZAR ACTIVIDAD DEPORTIVA EN VIA PUBLICA SIN AUTORIZACIÓN	12	G	-	-	200
INSTALAR KIOSCOS, PUESTOS O SIMILARES SIN AUTORIZACIÓN	13	L			80
NO REALIZAR ADECUADAMENTE LA SEÑALIZACION DE OBRA	15.1	MG	3000	10000	20000
NO MANTENER ADECUADAMENTE LA SEÑALIZACION DE OBRA	15.2	MG	3000	10000	20000
INSTALAR INADECUADAMENTE SEÑALIZACION COMPLEMENTARIA	16.1	L			80
SEÑALIZACION NOCTURNA INADECUADA DE OBRA O INSTALACION	17.1	MG	3000	10000	20000
NO RESPETAR LA ANCHURA DE VIA EN OBRA O INSTALACIÓN	18.1	G	-	-	200
NO EXHIBIR AUTORIZACIÓN PARA LA REALIZACIÓN DE OBRA	18.5	L			80
NO RESPETAR NORMAS PARA PROTECCIÓN PEATONES	19.1	G	-	-	200
NO CIRCULAR LOS PEATONES POR LA ACERA	21.1	G	-	-	200
CRUZAR LOS PEATONES LA VÍA POR LUGAR O FORMA PROHIBIDA	21.2	G	-	-	200
NO CUMPLIR LOS PEATONES LAS INDICACIONES DEL AGENTE	21.3	G	-	-	200
EFFECTUAR PARADA DE FORMA DISTINTA A LA ESTABLECIDA	22.1	L			80
EFFECTUAR PARADA PROHIBIDA	23	L			80
ESTACIONAR DE FORMA DISTINTA A LA ESTABLECIDA	24	L			80
ESTACIONAR EN BATERÍA EN ZONA NO SEÑALIZADA	24.2	L			80
ESTACIONAR EN VIA PUBLICA UN REMOLQUE SEPARADO DEL VEHICULO	24.6	L			80
ESTACIONAR SEPARADO MAS DE 25 CM. DEL BORDILLO	24.7	L			80
ESTACIONAR EN BATERIA, SIN DEJAR ESPACIO SALIDA AL CONDUCTOR	24.7	L			80
ESTACIONAR OCUPANDO MAS ESPACIO DEL NECESARIO	24.7	L			80
ESTACIONAR EN LUGAR PROHIBIDO	25	L			80
ESTACIONAR DONDE ESTE PROHIBIDA LA PARADA	25	L			80
ESTACIONAR SOBRESALIENDO VERTICE DE ESQUINA	25	G	-	-	200
ESTACIONAR EN INTERSECCION DIFICULTANDO GIRO	25	G	-	-	200
ESTACIONAR EN DOBLE FILA	25	L			80
ESTACIONAR EN VIA DE DOBLE SENTIDO QUE SOLO PERMITE 2 FILAS	25	G	-	-	200
ESTACIONAR DIFICULTANDO SALIDA DE VEHICULOS ESTACIONADOS	25	L			80
ESTACIONAR IMPIDIENDO LA SALIDA DE VEHICULOS ESTACIONADOS	25	G	-	-	200
ESTACIONAR SOBRE ACERA	25	L			80
ESTACIONAR EN PASEO O ZONA PEATONAL	25	L			80
ESTACIONAR SOBRE REFUGIO Y ZONA CON FRANJAS EN PAVIMENTO	25	L			80
ESTACIONAR SOBRE ANDENES	25	L			80
ESTACIONAR EN ZONA DE CARGA Y DESCARGA	25	L			80
ESTACIONAR EN VADO, TOTAL O PARCIALMENTE	25	L			80
ESTACIONAR EN UN MISMO LUGAR MAS DE 20 DIAS CONSECUTIVOS	25	L			80
ESTACIONAR FUERA DE LOS LIMITES SEÑALADOS	25	L			80
ESTACIONAR EN CALLE SIN ACERA, A MENOS DE 1 METRO BORDE	25	L			80
ESTACIONAR EN ZONA QUE VAYA A SER OCUPADA POR ACTIVIDADES	25	L			80
ESTACIONA EN ZONA QUE VAYA A SER REPARADA O LIMPIADA	25	L			80
ESTACIONAR EN CALLE QUE SOLO PUEDA CIRCULAR UNA FILA VEHÍCULO	25	G			200
ESTACIONAR VEHÍCULOS QUE TRANSPORTE MERCANCIA PELIGROSA	25.17	G	-	-	200
ESTACIONAR EN ZONA RESERVADA A TRANSPORTE PÚBLICO	25.19	L			80
ESTACIONAR EN PASO DE PEATONES, TOTAL O PARCIALMENTE	25.22	G	-	-	200
ESTACIONAR CICLOMOTOR EN FORMA DISTINTA A LA ESTABLECIDA	30.1	L			80
ESTACIONAR MOTOCICLETA EN FORMA DISTINTA A LA ESTABLECIDA	30.1	L			80
ESTACIONAR CAMIONES CON PESO SUPERIOR A 4000 KG. EN VÍA PÚBLICA	32.1	L			80
ESTACIONAR EN VÍA PÚBLICA VEHÍCULOS DE MAS DE 6 M. DE LONG.	32.1	L			80

CONCEPTO	PRECEPTO	CALIF.	MIN.	MED.	MAX.
ESTACIONAR CARAVANAS O AUTOCARAVANAS EN LA VÍA PÚBLICA	33	L			80
TOMAR O DEJAR VIAJEROS EN LUGAR NO AUTORIZADO	34	L			80
ESTACIONAR EN LA VÍA PÚBLICA, LOS TALLERES Y EMPRESAS DE AUTO-MOCIÓN, RELACIONADOS CON SUS ACTIVIDADES	37.1	L			80
ESTACIONAR VEHÍCULOS PROMOVIENDO SU VENTA	37.3	L			80
ESTACIONAR VEHÍCULOS EN ESTADO DE ABANDONO	43.3	L			80
CIRCULAR POR VÍA URBANA VEHÍCULOS. DE PESO SUPERIOR A 16 TM.	47.1	L			80
CIRCULAR POR VÍA URBANA VEHÍCULOS ARTICULADOS	47.1	L			80
CIRCULAR CON VEHÍCULOS DE LONGITUD SUPERIOR A 5 METROS, SOBRESALIENDO LA CARGA 2 METROS POR DELANTE Ó 3 METROS POR ATRÁS	48.1	L			80
CIRCULAR CON VEHICULO DE LONGITUD INFERIOR A 5 METROS, SOBRESALIENDO LA CARGA MAS DE UN TERCIO DE LA LONGITUD DEL VEHICULO	48.2	L			80
CIRCULAR POR VÍA URBANA VEHÍCULOS CON MATERIAS PELIGROSAS	48.3	G	-	-	200
CIRCULAR VEHÍCULO CON TRAMPILLA CAIDA	48.4	G	-	-	200
CIRCULAR CON VEHÍCULO DE TRACCIÓN ANIMAL SIN AUTORIZACIÓN	49	L			80
EFFECTUAR PRÁCTICAS CONDUCCIÓN EN ZONA NO AUTORIZADA	50.4	G	-	-	200
CIRCULAR POR PASEOS O ZONAS PEATONALES	53.1	L			80
EFFECTUAR CARGA Y DESCARGA POR VEHICULOS DE MAS DE 10 T.M.	60	L			80
TRANSPORTAR MERCANCIAS MAL ACONDICIONADAS	62.1	L			80
CIRCULAR CON LAS RUEDAS SUCIAS, ENSUCIANDO LA CALZADA	62.2	L			80
CIRCULAR CON CICLOMOTOR O MOTOCICLETA ENTRE DOS FILAS DE VEHÍCULOS	76.1	G	-	-	200
CIRCULAR CON CICLOMOTOR O MOTOCICLETA ENTRE FILAS DE VEHÍCULOS	76.2	G	-	-	200
PRODUCIR RUIDOS CON VEHÍC. EXCEDIENDO LOS NIVELES ESTABLECIDOS	76.2	L			80
CIRCULAR CON BICICLETA POR ACERAS, ANDENES Y PASEOS	77.1	L			80
CIRCULAR CON BICICLETA EN PARQUE PUBLICO EXCEDIENDO VELOCIDAD NORMAL DE LOS PEATONES	77.4	L			80
REALIZAR JUEGOS EN LA CALZADA O ZONA PEATONALES CON PELIGRO PARA LAS PERSONAS	82	G			200

ANEXO II

I. DESARROLLO DE LOS DISPOSITIVOS DE CALMADO DE TRÁFICO

Normas generales de utilización de los dispositivos estructurales

1. Para mantener el efecto de una medida de calmado del tráfico sobre la velocidad de los vehículos a lo largo de un itinerario, área o tramo de calle, se deberán suceder a un cierto ritmo, manteniendo entre dos medidas consecutivas, las siguientes distancias máximas:

DISTANCIA MÁXIMA ENTRE DOS MEDIDAS DE CALMADO

Velocidad de referencia en Km./h	Distancia en metros
50	100
30	75
20	50

2. Como criterio general, se utilizarán combinadas las diversas medidas, articuladas en una concepción de conjunto que permita elegir la más adecuada a cada localización y aproveche el efecto de su utilización conjunta. Debe cuidarse especialmente la armonía del conjunto de los elementos de la vía (pavimentación, vegetación, alumbrado, mobiliario, etc.).

3. Las medidas de templado de tráfico no deben aparecer repentinas o inesperadamente ante los usuarios de la vía. Deben percibirse con la adecuada antelación, contando con una buena visibilidad e ir precedidas de la correspondiente señalización y balizamiento.

4. Se resaltarán especialmente las entradas "puertas" a las calles o recintos con velocidad igual o inferior a 30 km/h, mediante la utilización de medidas específicas, que actúen como puerta y aviso del cambio de régimen de circulación.

5. Se reforzará la visibilidad de todos aquellos elementos que caracterizan el ambiente atravesado como: intersecciones, puntos de generación de tráfico, accesos, etc., a fin de adecuar el régimen de circulación a las condiciones del entorno.

6. En calles con presencia de líneas regulares de transporte público, escolar o con una apreciable circulación de ciclistas, debe estudiarse cuidadosamente la utilización de ciertas técnicas de calmado del tráfico, por las incomodidades y peligros que les puede acarrear. En esos casos, debe considerarse la utilización de diseño especial que eviten los efectos negativos sobre dichos usuarios, siendo estos preferentes.

7. Las medidas de templado deben, en cualquier caso, respetar las funciones y elementos de la vía, tales como los pasos de peatones, las salidas y entradas de inmuebles, las paradas de autobuses, las zonas de carga y descarga, las zonas reservadas a otros tipos de usuarios, el drenaje, recogida de aguas y especialmente garantizando el acceso fácil de los servicios de emergencias.

8. El diseño de los tramos viarios objeto de un cambio de alineación deberá contemplar que tanto los obstáculos laterales como centrales sean montables, de forma que se garanticen las condiciones de acceso a los edificios en los casos de emergencia.

9. Se deberá garantizar el drenaje de las aguas que circulan por la calzada de forma que no se produzcan retenciones. Para ello se exigirá medidas para captar las aguas pluviales mediante sumideros colocados en cada uno de los laterales de los carriles, en las proximidades del borde del elemento de calmado de tráfico ubicado a mayor cota. En el caso de los "resaltos de paso de peatonales" se deberá garantizar el paso desde acera a la meseta sin dificultad, debiendo acatar en todo caso la legislación de accesibilidad.

10. La calidad, textura, color y tipo de material empleados en la construcción deberá garantizar su estabilidad, unión a la calzada, indeformabilidad y perdurabilidad. El coeficiente de rozamiento superficial será al menos del 45%.

Tipología de las Bandas Transversales y Resaltos (BTR)

Entre otros tipos de bandas transversales y Resaltos (BTR) se contemplarán:

1. Almohada.- Elevación ligera del perfil de la calzada en su zona central cuyo fin es la reducción de la velocidad de circulación de los vehículos de cuatro ruedas ligeros, cuyo ancho sea inferior a la dimensión del dispositivo y que permita el paso de vehículos de dos ruedas o autobuses. Está indicada su utilización para calles con rutas de autobuses o tráfico de ciclistas, vehículos a los que la travesía de un lomo o de una mini meseta resulta especialmente molesta.

2. Lomo o resalto de calzada.- Elevación ligera del perfil transversal de la calzada con el fin de inducir a los conductores a una velocidad más reducida, de sección sinusoidal. Se utilizarán preferentemente en áreas aisladas, evitando su uso en áreas especialmente sensibles al ruido, excepto en casos que se garantice su inocuidad al respecto, por el empleo de materiales o medidas especiales.

3. Mini meseta o resalto de calzada.- Elevación ligera del perfil transversal de la calzada con el fin de inducir a los conductores a una velocidad más reducida, de sección trapezoidal. Como norma se utilizará en las proximidades de entradas a puertas, mesetas, cambios de la trayectoria de la progresión normal de las corrientes vehiculares, en la zona de aproximación a cruces e intersecciones donde se aplicaron medidas de calmado del tráfico, como preaviso al resalto peatonal (paso peatonal elevado sobre la calzada), o en las proximidades de zonas de mucha afluencia peatonal.

4. Resalto peatonal.- Es un paso de peatones elevado sobre la calzada normalmente a cota del acerado y cuyo perfil longitudinal es trapezoidal, materializándose las marcas viales del paso peatonal encima de la meseta, con dos partes en pendientes, llamadas rampas, formando un trapecio. Se recomienda su utilización en todos los cruces de calzada, intersecciones o tramos de vías con visibilidad donde se requiera una protección especial para las corrientes peatonales, como: centros escolares, mercados, centros deportivos, parques, zonas comerciales y de ocio etc. Y en todos aquellos lugares que por sus circunstancias se acuerde aplicar la política de antes seguridad que fluidez.

5. Bandas de Alerta de Sección Sinusoidal.- Son franjas transversales reductoras de velocidad, cuyo objetivo es advertir a los conductores con antelación la conveniencia de reducir la velocidad para eludir que el dispositivo transmita vibraciones o ruido derivados de su acción sobre el sistema de amortiguación y dirección del vehículo. Serán elementos homologados no permanentes, utilizándose temporalmente en aquellos lugares que por cuestiones circunstanciales en materia de seguridad vial y circulación así se estime oportuno autorizar. Se recomiendan su uso en vías donde la velocidad genérica es igual o inferior a 50 Km/h y no tenga un paso de vehículos pesados excesivo, siendo útiles también como elemento de preaviso para advertir la necesidad de reducciones inmediatas de velocidad cuando desde las vías de la red principal se transita hacia una zona donde se limita la velocidad bruscamente como en: ramales de salidas de vías interurbanas a vial urbano, entrada a zonas de obras, entrada a puertas de zona con medidas de calmado de tráfico, etc.

6. Las Bandas Sonoras.- Consiste en grupos de bandas transversales a la calzada, que mediante pequeñas elevaciones (de 1,3 cm. a 1,5 cm. de alto) o cambios en el color o textura del pavimento sirven para alertar a los conductores y reducir su velocidad.

- Pueden ser bandas sonoras "INTERMITENTES", para anunciar o advertir una disminución de velocidad. Utilizando bandas uniformes (ver ficha nº 5-BTR) de longitud 0,50 metro, o a tresbolillo también de 0,50 metro (medido en paralelo al eje longitudinal de la calzada), con un ancho (transversal al eje de la calzada) igual al ancho de la zona de rodadura.
- Bandas Sonoras "CONTÍNUAS" que obliga a mantener una velocidad constante en un tramo concreto de la vía (longitud = al tramo de velocidad constante). En este caso solo se utilizará el modelo a tresbolillo. A lo ancho y largo del tramo que se pretende mantener velocidad constante se aplicaría dichos elementos.
- Para bandas anchas aisladas pueden tener una superficie de 3 a 6 metros (distribución a tresbolillo) separadas por una longitud entre juegos de (de <30 m).
- El material deberá ser asfáltico o termoplástico para vías cuya banda de rodadura sea asfalto, pudiéndose utilizar en calles, barrios o urbanizaciones, adoquines de hormigón o ladrillos o material de características similares al tratamiento de la zona de rodadura.
- No se debe instalar en aquellos lugares con sensibilidad al ruido, excepto en los casos en que se garantice su inocuidad al respecto, por el empleo de materiales, formas o medidas especiales.

Tipología de los Elementos de Ordenación Estructural (EOE)

Entre otros tipos de Elementos de Ordenación Estructural (EOE) se contemplarán:

1. Glorieta Área 30.- Son rotondas que requieren elementos verticales en la isla central que disminuya la visibilidad a través de ella, siendo el radio interior (R2) mayor que la mitad de la anchura de la calzada (R1). Se recomienda su uso en cruces e intersecciones donde una de las causas de accidentalidad viene dada por la prioridad de paso y velocidad excesiva, o por causa de bajar la intensidad o disminución de costes de mantenimiento y vigilancia. No se recomienda la combinación de este tipo de medida con presencia de cruce de peatones con semáforos ni donde exista presencia de línea de transporte.

2. Mini-glorieta.- Son intersecciones o cruces con sentido giratorio obligatorio con un islote central "rotonda" que tiene un diámetro igual al ancho de la calzada medido en el comienzo de la zona de franqueo. Toda su superficie o parte de ella se puede construir para ser pisada o montada por vehículos de mayores dimensiones que los turismos. Esta infraestructura contribuye a disminuir las velocidades en el inicio de la zona de franqueo de cruces e intersecciones, obligando a los usuarios a modificar su trayectoria, y estrechando su campo de visibilidad libre de obstáculo. Se recomienda su implantación sólo en vías urbanas en las que la velocidad en la zona de aproximación esté en un intervalo mínimo 30 Km/h y un máximo de 50 Km/h.

3. Meseta.- Elevación ligera del perfil transversal de la calzada en un tramo significativo de la vía, en general en las intersecciones o cruces, con el fin de señalar la presencia de una singularidad del itinerario e inducir la reducción de la velocidad de los vehículos. Está recomendado su uso en cruces, intersecciones, tramos de vías o entrada a "puertas", cuando se conceda a la jerarquía peatonal prioridad con relación a los demás usuarios.

4. Estrechamiento.- Son cambios puntuales que se realizan en un tramo de la vía para producir una alteración al movimiento de "progresión normal", rompiendo las perspectivas reforzando el efecto reductor de velocidad del vehículo mediante instalación de: medianas o refugios peatonales en el centro de la calzada, lenguas, orejas de acerado en calzada, elevación ligera de la rasante o cambios en la textura y el color del pavimento. El estrechamiento puntual se puede establecer en uno o en los dos lados de la calzada. Su uso más frecuente deberá ser como zona de transición situada en la zona de aproximación de una "puerta", meseta, o resalto peatonal. Para conseguir la reducción de la velocidad se deberá implantar estrechamientos cada 30 ó 40 metros, siendo el límite máximo 50 metros.

5. Zig-Zag o chicanes.- Cambio brusco en la alineación horizontal de la calzada, diseñado para inducir velocidades moderadas de la circulación, forzando o interrumpiendo la progresión normal de las corrientes vehiculares obligando al cambio de trayectoria de la progresión normal de las corrientes vehiculares. Los elementos que configuran el zig-zag deberán ser cuadrangulares permitiendo el ancho de calzada los giros de los vehículos que se autoricen a circular por dichas vías (Anexo II. Ficha nº 5-EOE)

6. Puerta.- Entrada o acceso a un área de calmado del tráfico, en la que se señala con elementos estructurales y de señalización el cambio en la normativa del uso de la vía, que a partir de ella se debe de cumplir. Su presencia en el viario anuncia la entrada a una zona singular de barrio, urbanizaciones residenciales etc., donde se ha ordenado los elementos estructurales y de señalización de tal forma, que los usuarios que acceden deban cambiar su forma de conducir y de circular. Puede materializarse como una puerta semiótica, por cambio del color o textura del pavimento, ajardinamiento, mobiliario urbano, etc. Se recomienda su utilización especialmente en las entradas de las zonas con calmado del tráfico o tramos de vías donde se establezcan velocidades iguales o inferiores a 20 km/h. Las puertas se deben retranquear mínimo 5 metros y máximo 20 metros, evitando retención del tráfico producida por los vehículos que acceden a ellas.

7. Barrera.- Son resaltos a lo ancho del viario con textura diferente que insinúa, al igual que la puerta, una entrada a una zona acotada a ciertos tráficos, anunciando otras normas en cuanto a la circulación y uso de la vía.

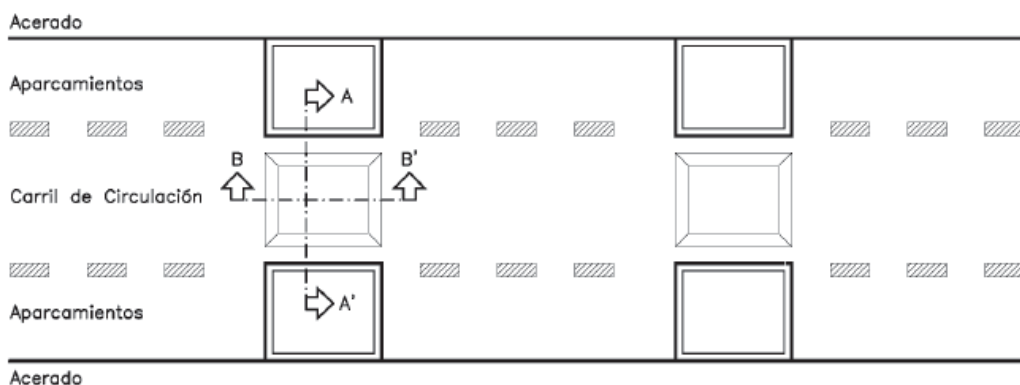
8. Fondo de saco.- Construcción de elementos estructurales que obligan a invertir el sentido de la marcha a determinados tipos de vehículos. Obligan a invertir el sentido de la marcha a determinados tipos de vehículos.

9. Diagonal.- Elemento estructural construido en intersecciones que obliga al tráfico al giro sin cruce de trayectoria, facilitando a través de dicho elemento el paso de vehículos de emergencias o bicicletas. Las diagonales transforman los cambios de dirección en una progresión normal en curva de las corrientes vehiculares (cruce a la indonesia), permitiendo solo a ciertos usuarios, como bicicletas y vehículos de urgencias atravesarlas.

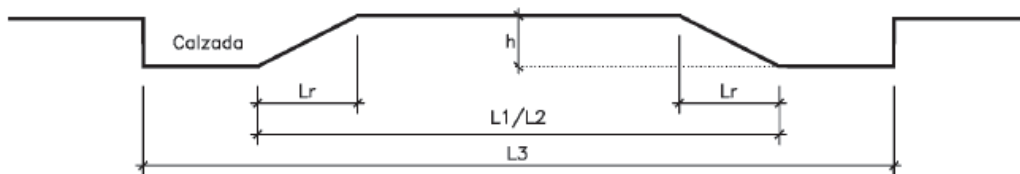
II. ESQUEMAS GRÁFICOS Y ESPECIFICACIONES TÉCNICAS DE LAS BANDAS TRANSVERSALES Y RESALTOS

Almohada

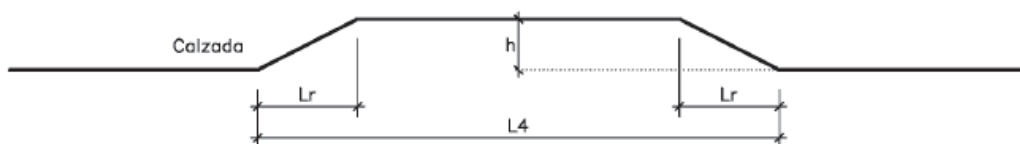
Planta



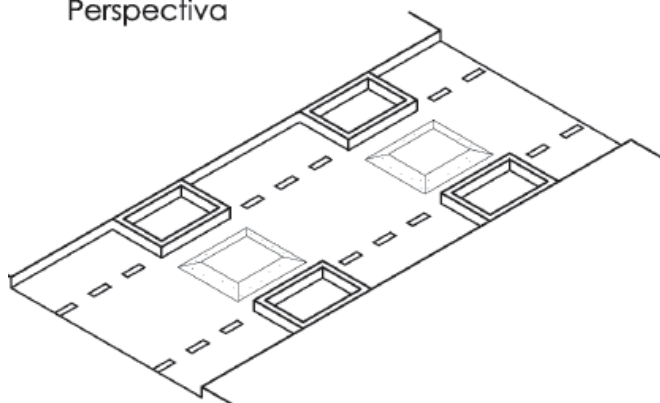
Sección A-A'



Sección B-B'



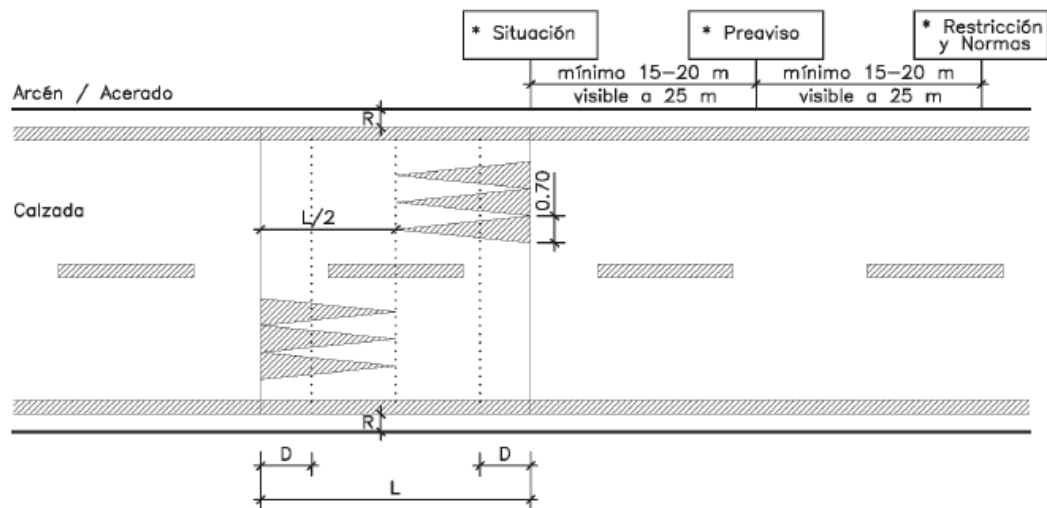
Perspectiva



Especificaciones Orientativas	
L1 con tráfico pesado (m)	1,90
L2 con tráfico ligero (m)	2,20
L3 ancho calzada (m)	3,25
L4 máx./mín. (m)	3,00/3,60
Lr Rampa lateral (cm)	30
h Altura (cm)	8

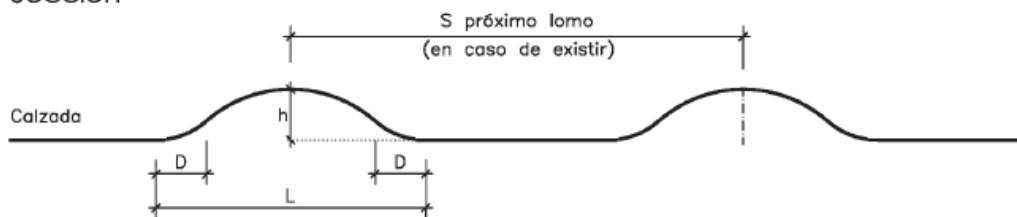
Lomo o resalto de calzada

Planta

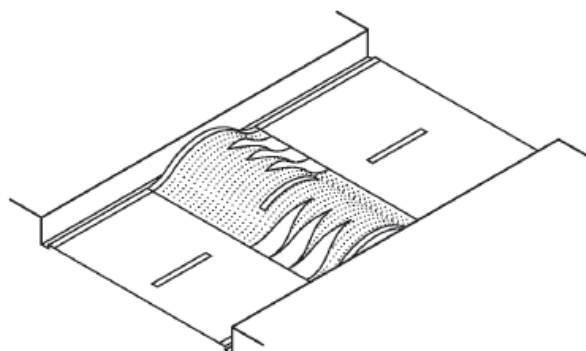


* Señalización: Variable en función del estudio de "Seguridad Activa"

Sección



Perspectiva

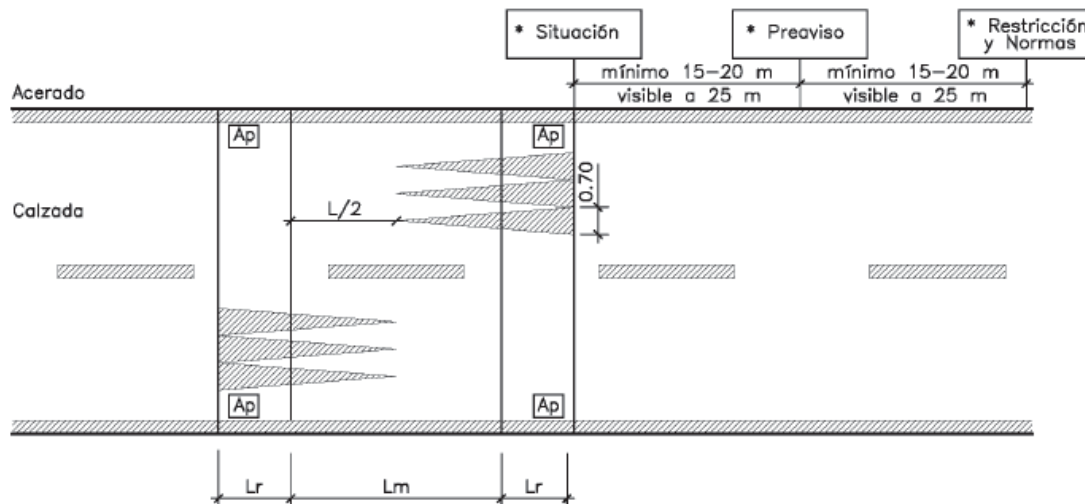


Especificaciones			
Velocidad máx. Km/h	20	30	50
S Separación entre lomos (m) *	30	50	80/100
L Longitud (m)	3,36	4,80	12,00
h Altura (cm)	12		
D Suavizado de senoide máx/mín. (cm)	15/25		
R Retranqueo aguas pluviales	según Dirección Facultativa		

* Parámetro variable en función del estudio de "Seguridad Activa".

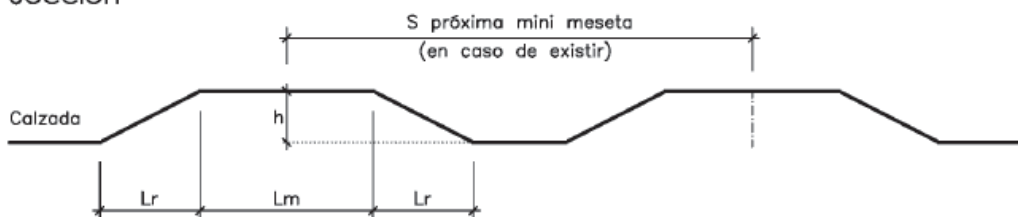
Mini meseta o resalto trapezoidal

Planta

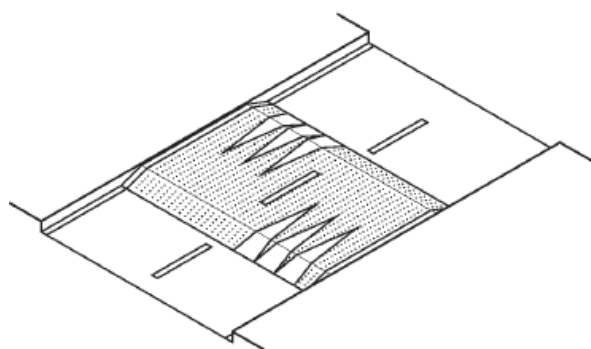


* Señalización: Variable en función del estudio de "Seguridad Activa"

Sección



Perspectiva

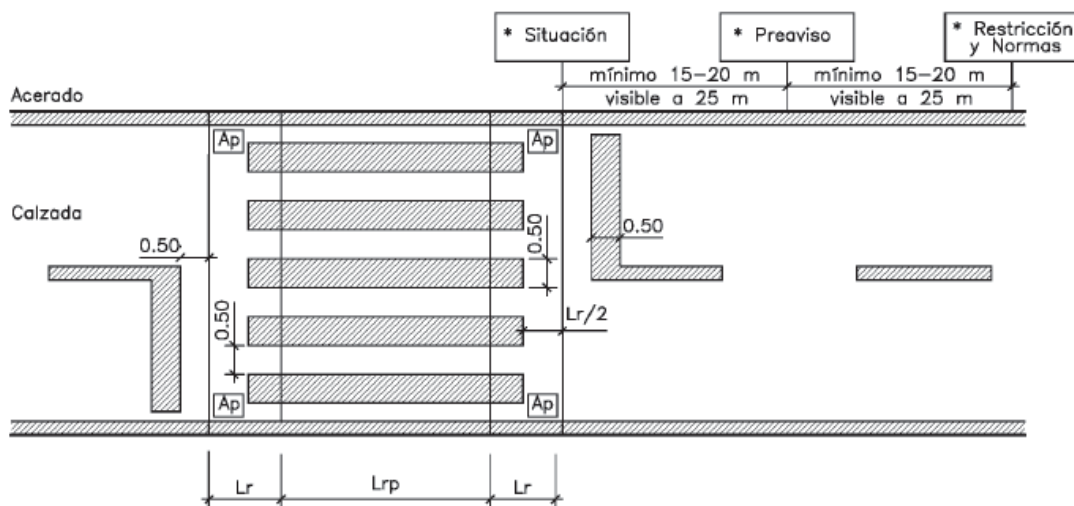


Especificaciones			
Velocidad máx. Km/h	20	30	50
S Separación entre mini mesetas (m) *	30	50	80/100
Lm Longitud meseta(m)	≤4 *		
Lr Longitud rampa (m)	0,70	1,00	2,50
Pendiente	14%	10%	4%
h Altura (cm)	10		
Ap Paso aguas pluviales	según Dirección Facultativa		

* Parámetro variable en función del estudio de "Seguridad Activa".

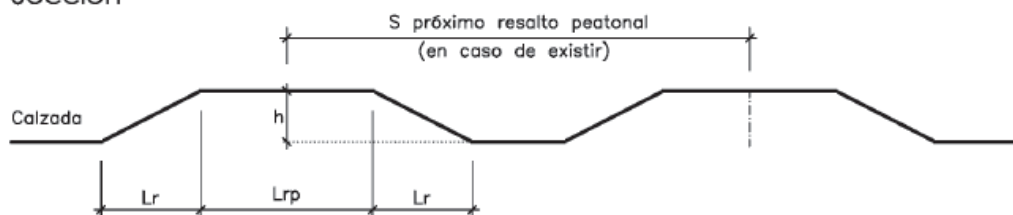
Resalto peatonal

Planta

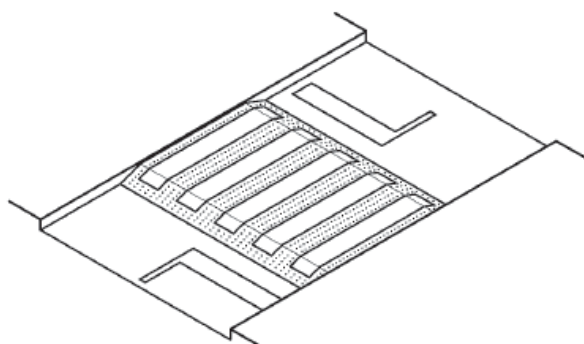


* Señalización: Variable en función del estudio de "Seguridad Activa"

Sección



Perspectiva



Especificaciones			
Velocidad máx. Km/h	20	30	50
S Separación entre resaltes peatonales (m) *	30	50	80/100
Lm Longitud resalto peatonal (m)	≥4		
Lr Longitud rampa (m)	0,70	1,00	2,50
Pendiente	14%	10%	4%
h Altura (cm)	10 **		
Ap Paso aguas pluviales	según Dirección Facultativa		

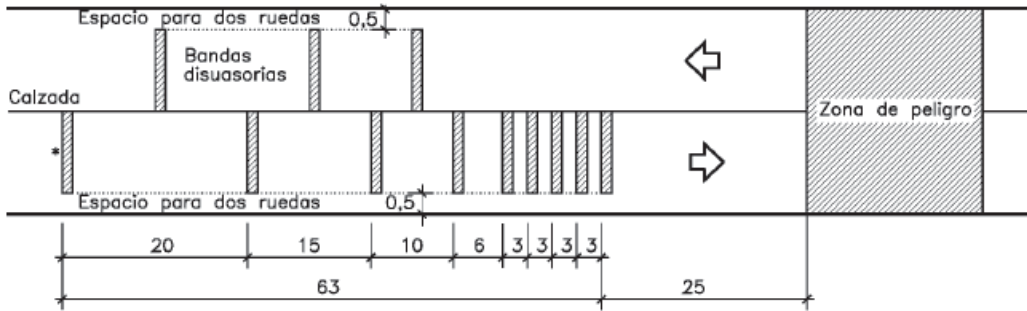
* Parámetro variable en función del estudio de "Seguridad Activa".

** Parámetro variable en función de la cota de acerado.

Bandas de alerta Sinusoidal y bandas sonoras

Planta (válido para los dos tipos)

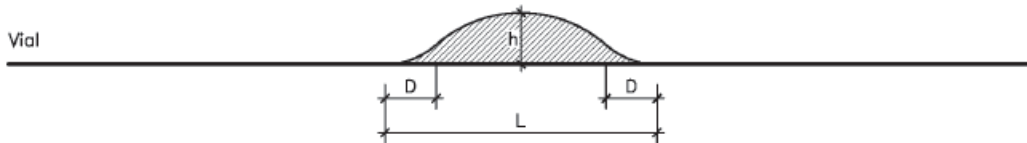
(1*) Para áreas urbanas (modelo orientativo), transición de $\geq 60\text{Km/h}$ a $< 60\text{Km/h}$



* Bandas

(1*) Otros tipos de distribución de las Bandas de Alerta se establecerán en función del estudio de la "Seguridad Activa".

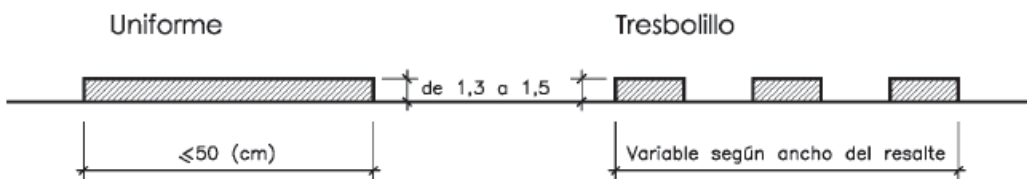
Sección sinusoidal



Especificaciones Orientativas			
Velocidad máx. Km/h	30	40	50
h Altura (cm)	≤ 7	≤ 5	≤ 3
L Longitud (cm) *	≤ 120	≤ 90	≤ 60
D Suavizado de sinusoide	Según fabricante		

* Se refiere a la longitud medida en paralelo al eje longitudinal de la calzada.

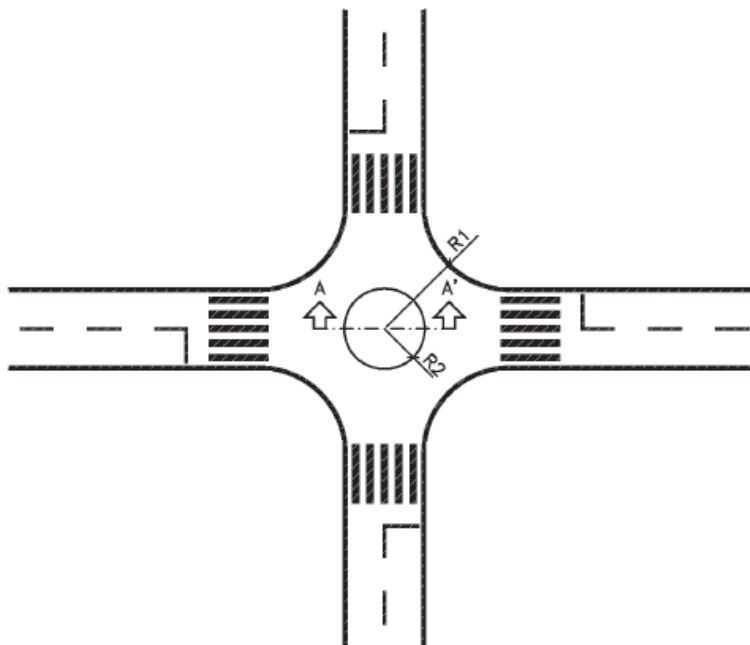
Sección longitudinal al eje de calzada Banda Sonora



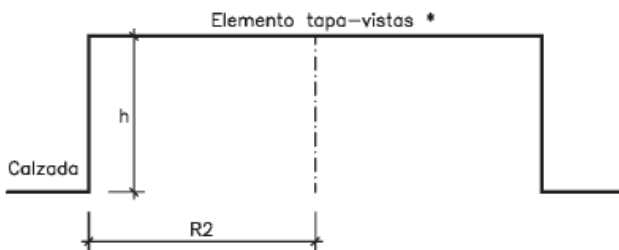
III. ESQUEMAS GRÁFICOS Y ESPECIFICACIONES TÉCNICAS DE LOS ELEMENTOS DE ORDENACIÓN ESTRUCTURALES

Glorieta zona 30

Planta



Sección A-A'

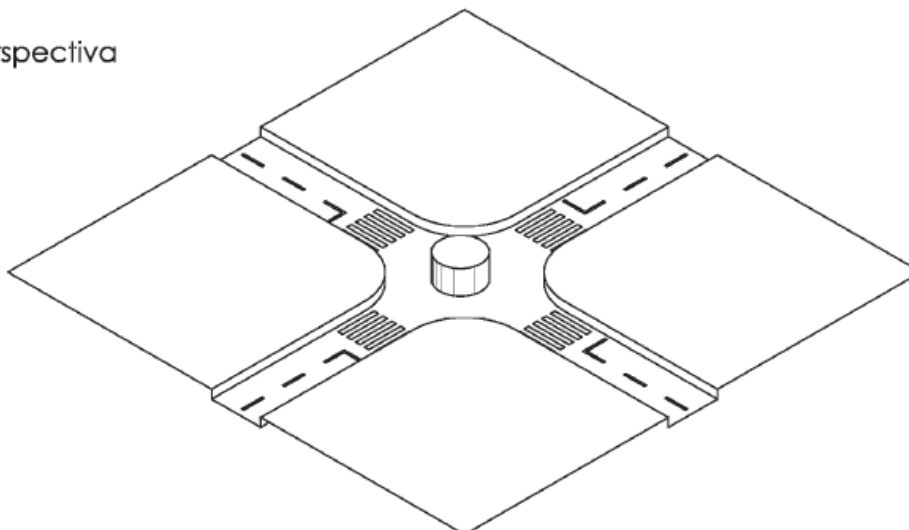


* El elemento tapa-vistas tendrá un tratamiento arquitectónico acorde con el entorno.

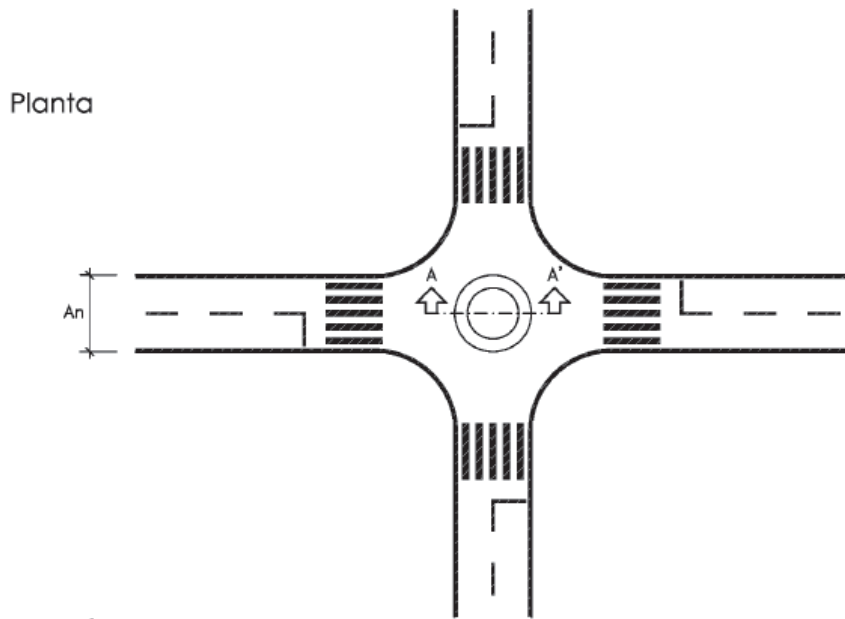
Especificaciones Orientativas	
R1 Exterior	R1
R2 Radio interior **	R2
h Altura mín. (m)	1,50

** Este parámetro se establecerá en función de los radios de giro de los vehículos para los que esté destinado el vial.

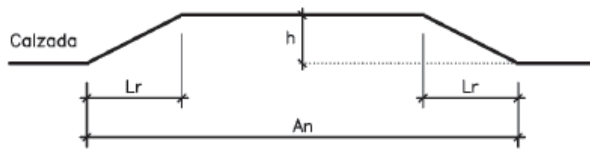
Perspectiva



Miniglorietas

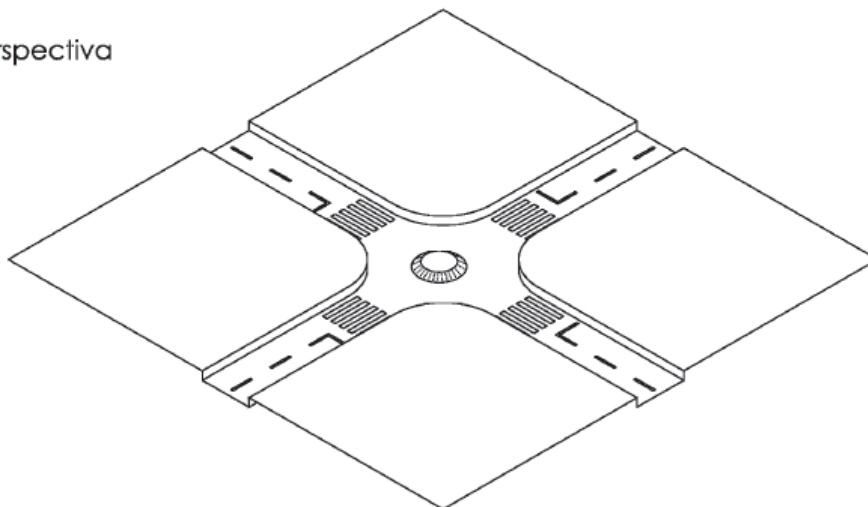


Sección A-A'



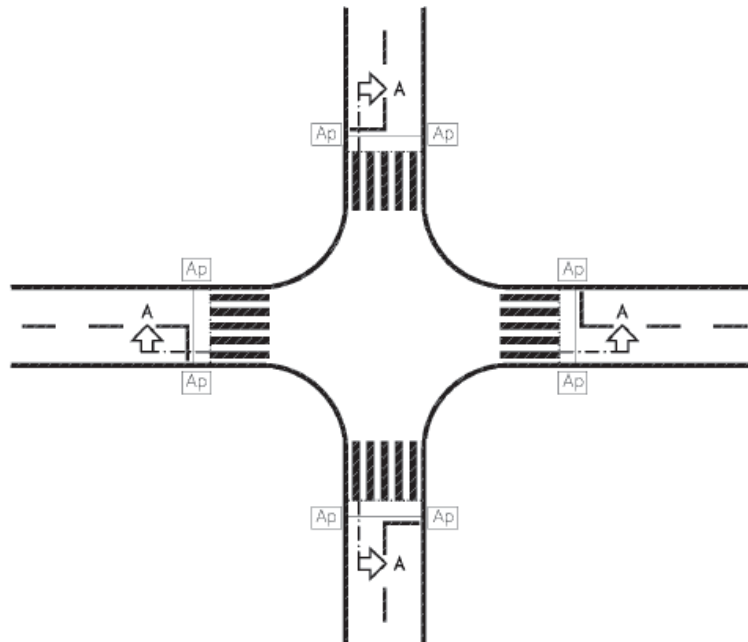
Especificaciones Orientativas	
An Ancho del vial	An
Lr Longitud rampa (m)	1,20
Pendiente	10%
h Altura (cm)	12

Perspectiva

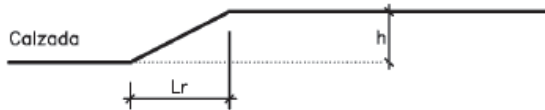


Mesetas

Planta

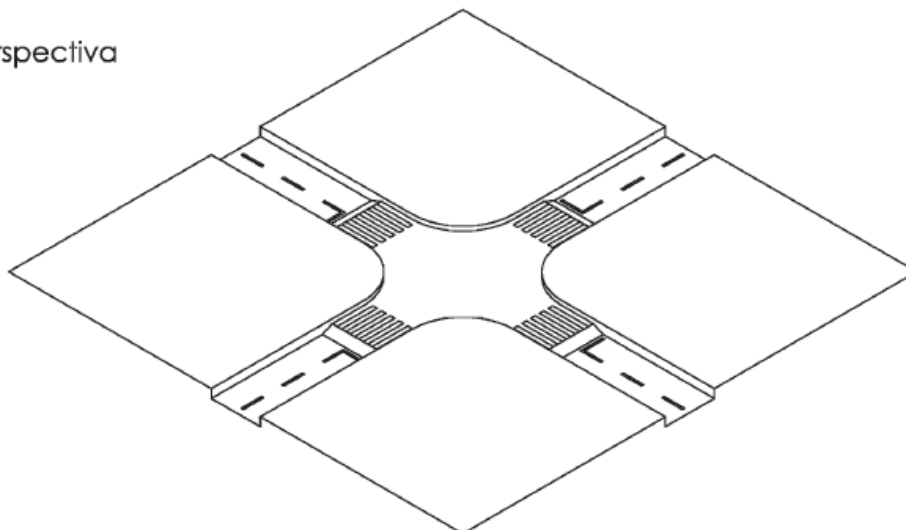


Sección A



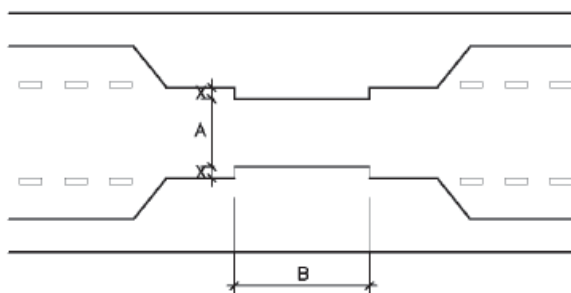
Especificaciones Orientativas	
Lr rampa lateral (m)	0,70
Pendiente	14%
h Altura (cm)	10
Ap Paso aguas pluviales	según Dirección Facultativa

Perspectiva



Estrechamientos

Estrechamiento con lenguas enfrentadas



Especificaciones Orientativas	
A (m) 1 carril	3,25
A (m) 2 carriles	6,50
B (m)	de 5 a 10
X	Variable

Estrechamiento con mediana central



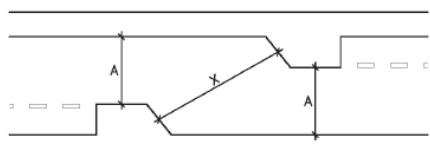
Especificaciones Orientativas	
A (m) 1 carril	3,25
X	Variable

Nota:

Estos esquemas son indicativos, pudiéndose estudiar distintas soluciones que obtengan como resultado un estrechamiento funcional.

Zigzag

Estrechamiento con lenguas enfrentadas



Especificaciones Orientativas	
A (m) 1 carril	3,25
A (m) 2 carriles	6,50
X	Variable *

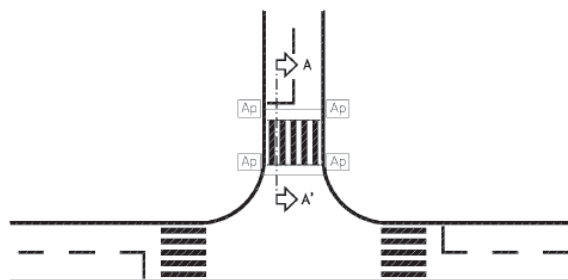
* La longitud X dependerá del radio de giro necesario para cada actuación.

Nota:

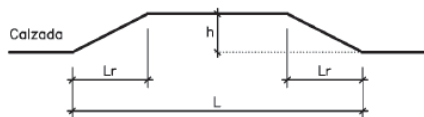
Este esquema es indicativo, pudiéndose estudiar distintas soluciones que obtengan como resultado un cambio de alineación de calzada funcional.

Puerta-barrera

Planta



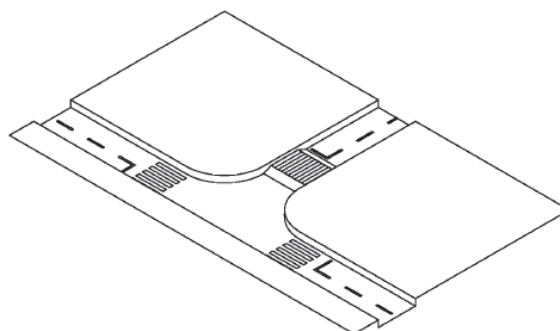
Sección A-A'



Especificaciones	
Velocidad máx. (Km/h)	30
L Longitud (m)	≥4 *
Lr Longitud rampa (m)	1,00
Pte Pendiente	10%
h Altura (cm)	10
Ap Paso aguas pluviales	según Dirección Facultativa

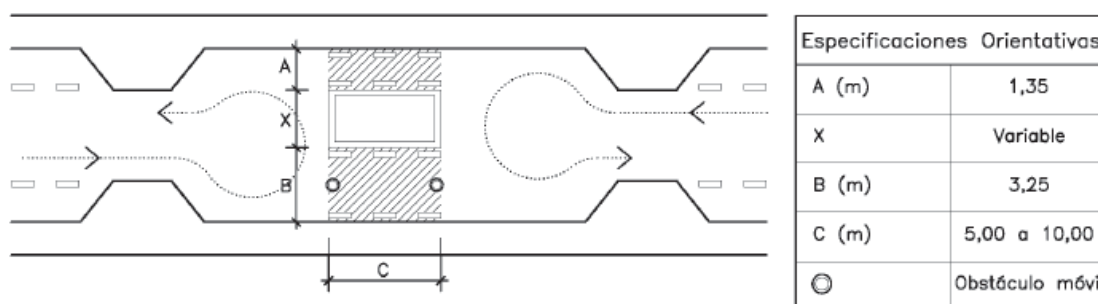
* La longitud L podrá depender de la singularidad del vial.

Perspectiva

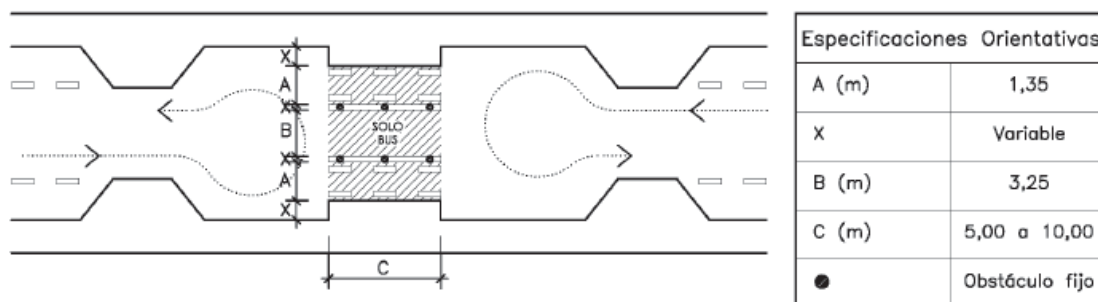


Fondo de saco

Fondo de saco con exención del tráfico ciclista y emergencias



Fondo de saco con exención del tráfico ciclista, bus y emergencias

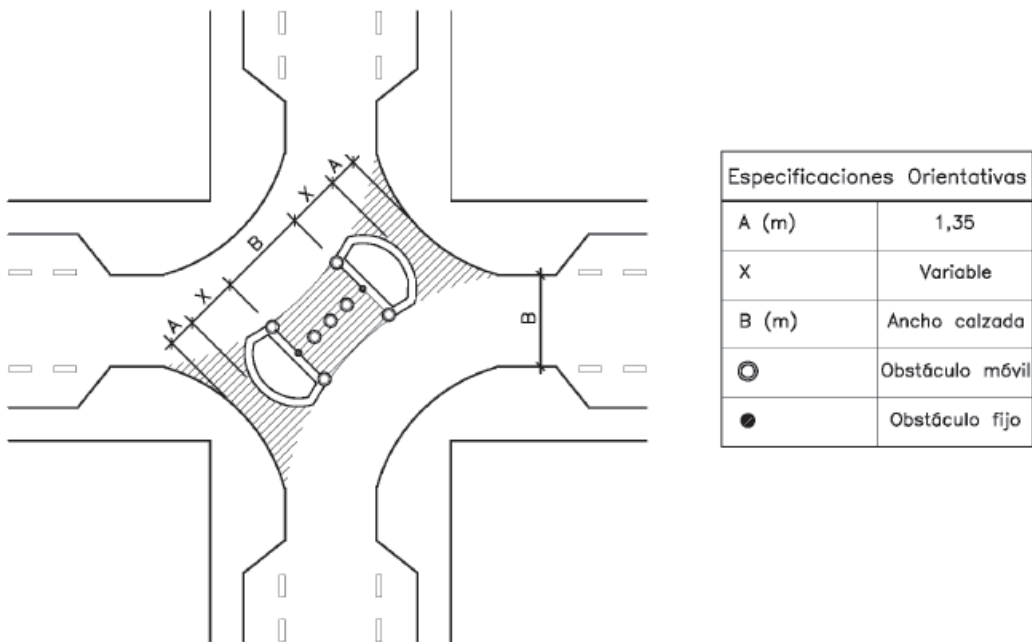


Nota:

Estos esquemas son indicativos, pudiendose estudiar distintas soluciones que obtengan como resultado un fondo de saco funcional.

Diagonal

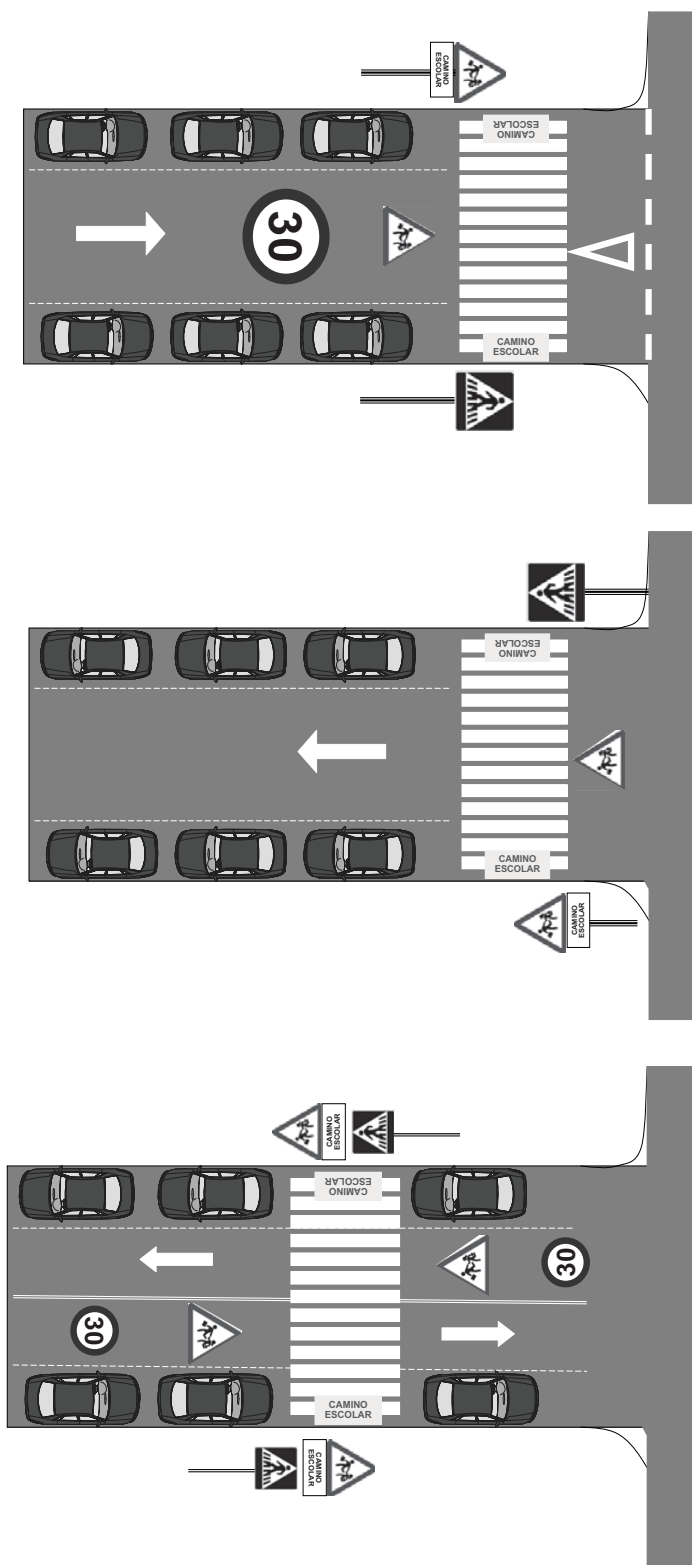
Diagonal con exención del tráfico ciclista y emergencias



Nota:

Este esquema es indicativo, pudiendose estudiar distintas soluciones que obtengan como resultado una diagonal funcional.

ANEXO III
CAMINOS ESCOLARES SEGUROS



En Aranjuez, a 27 de septiembre de 2011.—La alcaldesa-presidenta, María José Martínez de la Fuente.

(03/32.180/11)

BOCM-20111008-34

III. ADMINISTRACIÓN LOCAL

AYUNTAMIENTO DE

35**POZUELO DE ALARCÓN**

RÉGIMEN ECONÓMICO

De conformidad con lo dispuesto en los artículos 59.5 y 61 de la Ley 30/1992, de 26 de noviembre, de Régimen Jurídico de las Administraciones Públicas y del Procedimiento Administrativo Común, se pone en conocimiento de los interesados que a continuación se relacionan que al intentar practicar las notificaciones de denuncias por infracciones de tráfico, y no siendo posible dar cumplimiento a las mismas, se practican por medio del presente edicto, haciéndoles saber que se ha formulado contra ellos la denuncia cuyos datos se detallan, por cuyo motivo se ha iniciado el procedimiento sancionador ordinario regulado en el artículo 81 del Real Decreto Legislativo 339/1990, de 2 de marzo, por el que se aprueba el texto articulado de la Ley sobre Tráfico, Circulación de Vehículos a Motor y Seguridad Vial, en redacción dada por la Ley 18/2009.

Conductor responsable: en el caso de que la titularidad del vehículo corresponda a una persona jurídica o el titular del vehículo denunciado no sea el conductor en el momento de la comisión de la infracción, de acuerdo con lo dispuesto en los artículos 9 bis y 81.2 del Real Decreto Legislativo 339/1990, el titular del vehículo deberá identificar y comunicar el NIF, nombre y apellidos y domicilio del conductor en el plazo de veinte días naturales. El incumplimiento de dicho trámite determinará la imposición de una sanción pecuniaria como autor de falta muy grave, cuya sanción podrá ser de hasta 1.500 euros, en función del carácter de la infracción originaria que la motivó. De la responsabilidad de los hechos cometidos por un menor de dieciocho años responderán solidariamente con él sus padres, tutores, acogedores y guardadores legales o de hecho [artículo 69.1.b) del Real Decreto Legislativo 339/1990, modificado por Ley 18/2009].

Iniciación: mediante denuncia formulada por el agente de la autoridad (artículo 73 del Real Decreto Legislativo 339/1990, en redacción dada por Ley 18/2009).

Caducidad: si no hubiere recaído resolución sancionadora transcurrido un año desde la iniciación del procedimiento, salvo que concurren causas de suspensión (artículo 92.3 del Real Decreto Legislativo 339/1990, modificado por Ley 18/2009).

Alegaciones: en caso de disconformidad puede presentar alegaciones, así como proponer las pruebas que considere oportunas, en el plazo de veinte días naturales, contados a partir del día siguiente al de la publicación del presente edicto. Si el denunciado no formula alegaciones ni abona el importe de la multa en el plazo de veinte días naturales siguientes al de la notificación de la denuncia, esta surtirá el efecto de acto resolutorio del procedimiento sancionador, en los supuestos previstos en el artículo 81.5 del Real Decreto Legislativo 339/1990, modificado por Ley 18/2009. En este supuesto, la sanción podrá ejecutarse transcurridos treinta días naturales desde la notificación de la denuncia.

Reducción de la multa: si se está conforme con la sanción inicialmente propuesta en esta notificación puede beneficiarse de una bonificación del 50 por 100, pudiendo hacer efectivo el ingreso antes de veinte días naturales. El pago anticipado de la sanción implicará la renuncia a formular alegaciones, la terminación del procedimiento sin necesidad de dictar resolución expresa, el agotamiento de la vía administrativa siendo recurrible únicamente ante el orden jurisdiccional contencioso-administrativo y la sanción no computará como antecedente en el Registro de Conductores e Infractores, siempre que se trate de infracciones graves que no lleven aparejada pérdida de puntos.

Lugar de pago: el abono de las correspondientes denuncias podrá realizarse en cualquier sucursal de "Caja Madrid", "Banco Santander Central Hispano", "La Caixa", "Caja Castilla-La Mancha", "Banco Bilbao Vizcaya Argentaria", "Caja de Ahorros del Mediterráneo" y "Barclays", designadas como entidades colaboradoras, contactando previamente con la Oficina de Gestión de Multas (Ayuntamiento de Pozuelo de Alarcón, plaza Mayor, número 1, teléfono 914 522 700) para obtener la correspondiente carta de pago.



N.º EXPTE.	N.I.F.	APELLIDOS/NOMBRE	MUNICIPIO	FECHA/HORA	ART/LEY	PUNTOS	IMPORTE
5230/2011	5250360N	TAVERA MAS BEGOÑA	SAN AGUSTIN GUADALIX	22/03/11/12:38	22/OMT	0	100,00
7123/2011	23610339B	URDA GONZALEZ AMADOR	GRANADA	27/04/11/11:45	22/OMT	0	100,00
7371/2011	6521687Z	COLLADO GARROSA JUAN JOSE	POZUELO DE ALARCON	09/05/11/00:14	22/OMT	0	200,00
7888/2011	6521687Z	COLLADO GARROSA JUAN JOSE	POZUELO DE ALARCON	12/05/11/05:00	22/OMT	0	200,00
8132/2011	50452618W	PEREZ MEDRANO ROBERTO	POZUELO DE ALARCON	13/05/11/17:58	22/OMT	0	100,00
8162/2011	5360775G	VENTOSA MOLPECERES M ANG.	POZUELO DE ALARCON	14/05/11/12:18	22/OMT	0	100,00
8207/2011	5399127S	CORRAL ANUARBE JAIME	MADRID	14/05/11/12:58	22/OMT	0	100,00

Pozuelo de Alarcón, a 8 de agosto de 2011.—La alcaldesa accidental, Isabel Pita Cañas.

(02/7.466/11)

III. ADMINISTRACIÓN LOCAL

AYUNTAMIENTO DE

36**POZUELO DE ALARCÓN**

RÉGIMEN ECONÓMICO

De conformidad con lo dispuesto en los artículos 59.5 y 61 de la Ley 30/1992, de 26 de noviembre, de Régimen Jurídico de las Administraciones Públicas y del Procedimiento Administrativo Común, se pone en conocimiento de los interesados que a continuación se relacionan que al intentar practicar las notificaciones de denuncias por infracciones de tráfico, y no siendo posible dar cumplimiento a las mismas, se practican por medio del presente edicto, haciéndoles saber que se ha formulado contra ellos la denuncia cuyos datos se detallan, por cuyo motivo se ha iniciado el procedimiento sancionador ordinario regulado en el artículo 81 del Real Decreto Legislativo 339/1990, de 2 de marzo, por el que se aprueba el texto articulado de la Ley sobre Tráfico, Circulación de Vehículos a Motor y Seguridad Vial, en redacción dada por la Ley 18/2009.

Conductor responsable: en el caso de que la titularidad del vehículo corresponda a una persona jurídica o el titular del vehículo denunciado no sea el conductor en el momento de la comisión de la infracción, de acuerdo con lo dispuesto en los artículos 9 bis y 81.2 del Real Decreto Legislativo 339/1990, el titular del vehículo deberá identificar y comunicar el NIF, nombre y apellidos y domicilio del conductor en el plazo de veinte días naturales. El incumplimiento de dicho trámite determinará la imposición de una sanción pecuniaria como autor de falta muy grave, cuya sanción podrá ser de hasta 1.500 euros, en función del carácter de la infracción originaria que la motivó. De la responsabilidad de los hechos cometidos por un menor de dieciocho años responderán solidariamente con él sus padres, tutores, acogedores y guardadores legales o de hecho [artículo 69.1.b) del Real Decreto Legislativo 339/1990, modificado por Ley 18/2009].

Iniciación: mediante denuncia formulada por el agente de la autoridad (artículo 73 del Real Decreto Legislativo 339/1990, en redacción dada por Ley 18/2009).

Caducidad: si no hubiere recaído resolución sancionadora transcurrido un año desde la iniciación del procedimiento, salvo que concurren causas de suspensión (artículo 92.3 del Real Decreto Legislativo 339/1990, modificado por Ley 18/2009).

Alegaciones: en caso de disconformidad puede presentar alegaciones, así como proponer las pruebas que considere oportunas, en el plazo de veinte días naturales, contados a partir del día siguiente al de la publicación del presente edicto. Si el denunciado no formula alegaciones ni abona el importe de la multa en el plazo de veinte días naturales siguientes al de la notificación de la denuncia, esta surtirá el efecto de acto resolutorio del procedimiento sancionador, en los supuestos previstos en el artículo 81.5 del Real Decreto Legislativo 339/1990, modificado por Ley 18/2009. En este supuesto, la sanción podrá ejecutarse transcurridos treinta días naturales desde la notificación de la denuncia.

Reducción de la multa: si se está conforme con la sanción inicialmente propuesta en esta notificación puede beneficiarse de una bonificación del 50 por 100, pudiendo hacer efectivo el ingreso antes de veinte días naturales. El pago anticipado de la sanción implicará la renuncia a formular alegaciones, la terminación del procedimiento sin necesidad de dictar resolución expresa, el agotamiento de la vía administrativa siendo recurrible únicamente ante el orden jurisdiccional contencioso-administrativo y la sanción no computará como antecedente en el Registro de Conductores e Infractores, siempre que se trate de infracciones graves que no lleven aparejada pérdida de puntos.

Lugar de pago: el abono de las correspondientes denuncias podrá realizarse en cualquier sucursal de "Caja Madrid", "Banco Santander Central Hispano", "La Caixa", "Caja Castilla-La Mancha", "Banco Bilbao Vizcaya Argentaria", "Caja de Ahorros del Mediterráneo" y "Barclays", designadas como entidades colaboradoras, contactando previamente con la Oficina de Gestión de Multas (Ayuntamiento de Pozuelo de Alarcón, plaza Mayor, número 1, teléfono 914 522 700) para obtener la correspondiente carta de pago.

N.º EXPTE.	N.I.F.	APELLIDOS/NOMBRE	MUNICIPIO	FECHA/HORA	ART/LEY	PUNTOS	IMPORTE
1832/2011	53620050N	SUAREZ-GUANES PRIETO GUILLERM	BOADILLA DEL MONTE	04/02/11/22:30	22/OMT	0	200,00
3272/2011	51880016C	PARRALEJO BABIANO FULGENCIO	MADRID	23/02/11/17:01	22/OMT	0	100,00
3905/2011	61921459	BRIET CLAUDE ARMAND	BOADILLA DEL MONTE	04/03/11/19:56	22/OMT	0	100,00
4253/2011	51463146W	HERRERA DIAZ PAULA	MADRID	07/03/11/11:35	22/OMT	0	100,00
4800/2011	Y 0069867F	MARIAN NICULAI	ZALLA	14/03/11/16:43	22/OMT	0	100,00
5046/2011	B 83788307	HDEZ VILCHES Y DEL BURGO ASOC	MADRID	27/03/11/20:50	22/OMT	0	200,00
5145/2011	25164042H	BLAZQUEZ ARANDA ANGEL LUIS	BOADILLA DEL MONTE	23/03/11/12:20	22/OMT	0	100,00
5179/2011	B 85905669	I A DEVEL CONSULTING SL	POZUELO DE ALARCON	23/03/11/18:59	22/OMT	0	100,00
5192/2011	40498801X	BOADA GISPERT LUIS	CALONGE	21/03/11/18:12	22/OMT	0	100,00
5207/2011	X 6665639D	GIGI MIRITA FLORENCIO	POZUELO DE ALARCON	23/03/11/16:42	22/OMT	0	100,00
5254/2011	28758770F	MUÑOZ ESCASSI ALVARO	MADRID	22/03/11/11:41	22/OMT	0	100,00
5284/2011	3468563W	PEREZ GONZALEZ MARTA	POZUELO DE ALARCON	26/03/11/13:45	22/OMT	0	100,00
5308/2011	11419083C	TEJADA GASSET MARTA	LAS ROZAS	24/03/11/09:47	22/OMT	0	100,00
5338/2011	1173109V	MARTIN CADENAS PALOMA	COLMENAR VIEJO	25/03/11/18:17	22/OMT	0	100,00
5586/2011	11827120Z	PEREZ EIRIZ MATIAS	POZUELO DE ALARCON	30/03/11/13:52	22/OMT	0	100,00
5655/2011	51897895M	IZQUIERDO GARCIA PAULINO	LAS ROZAS	28/03/11/12:53	22/OMT	0	100,00
5689/2011	50027546Q	CARBAJO UCEDA MARIA ANGELES	POZUELO DE ALARCON	30/03/11/12:51	22/OMT	0	100,00
5806/2011	5409195D	SANCHEZ MUÑOZ JESUS	MADRID	01/04/11/10:52	22/OMT	0	100,00
5864/2011	15392423H	PASCUAL MANZANO ENRIQUE	MADRID	31/03/11/10:02	22/OMT	0	100,00
5895/2011	50895514X	GLEZ NARRO SALAMANCA JESUS I.	POZUELO DE ALARCON	02/04/11/10:23	22/OMT	0	100,00
5937/2011	12653044P	LOMAS ASENSIO PILAR DE	POZUELO DE ALARCON	10/04/11/15:38	20/OMT	0	200,00
5940/2011	X 4730156E	DELGADO VILLAVICENCIO HELARD E	POZUELO DE ALARCON	11/04/11/00:56	22/OMT	0	200,00
5948/2011	3818051M	RODRIGUEZ ROJAS SAGRARIO	POZUELO DE ALARCON	11/04/11/20:10	20/OMT	0	200,00
5954/2011	1105740S	PASTOR GIL ANTONIO	GETAFE	11/04/11/09:11	20/OMT	0	200,00
5980/2011	9288329D	MARTIN MARTIN JOSE MARIA	MADRID	04/04/11/19:16	22/OMT	0	200,00
5982/2011	53763497P	TORRES MONTORO MARIA	POZUELO DE ALARCON	05/04/11/16:25	22/OMT	0	100,00
5988/2011	50695855Z	VIDAL BRAZUELO MIGUEL ANGEL	MAJADAHONDA	04/04/11/11:32	22/OMT	0	100,00
5993/2011	1989016E	REMON REMON ALFREDO	POZUELO DE ALARCON	05/04/11/16:14	22/OMT	0	100,00
5998/2011	33500942Q	MARTINEZ SANCHEZ JOSE ANTONIO	POZUELO DE ALARCON	05/04/11/11:30	22/OMT	0	100,00
6000/2011	B 83950766	DEADLINE EVENTS SL	POZUELO DE ALARCON	05/04/11/18:40	22/OMT	0	100,00
6013/2011	14876026V	ACHUCARRO URIARTE JOSE RAMON	LAS ROZAS	04/04/11/10:53	22/OMT	0	100,00
6041/2011	52985628E	RITUERTO TIRADO EVA MARIA	POZUELO DE ALARCON	05/04/11/16:20	22/OMT	0	100,00
6042/2011	6212158L	CALERO MASO JOSE CARLOS	BOADILLA DEL MONTE	04/04/11/13:26	22/OMT	0	100,00
6063/2011	252657W	ESTEBANEZ FERNANDEZ FELIX	SAN SEBASTIAN REYES	04/04/11/19:07	22/OMT	0	100,00
6074/2011	52985628E	RITUERTO TIRADO EVA MARIA	POZUELO DE ALARCON	04/04/11/16:17	22/OMT	0	100,00
6077/2011	53657143Y	MINGUEZ CABEZAS SERGIO	POZUELO DE ALARCON	04/04/11/19:39	22/OMT	0	100,00
6081/2011	52985628E	RITUERTO TIRADO EVA MARIA	POZUELO DE ALARCON	06/04/11/16:39	22/OMT	0	100,00
6125/2011	17193721W	GALLEGO NOCITO MA LUISA	POZUELO DE ALARCON	12/04/11/18:55	20/OMT	0	200,00
6130/2011	5250947R	DEL RIO SANCHEZ TOMAS MARCOS	POZUELO DE ALARCON	12/04/11/21:30	22/OMT	0	200,00
6140/2011	50811877R	DAGUERRE GALINDO JAVIER	POZUELO DE ALARCON	08/04/11/19:39	22/OMT	0	100,00
6158/2011	B 84165455	CORPORATE DILIGENCE CONSUL SL	POZUELO DE ALARCON	07/04/11/11:01	22/OMT	0	200,00
6169/2011	7491089N	BRAVO POLO GLORIA	POZUELO DE ALARCON	07/04/11/11:14	22/OMT	0	100,00
6180/2011	3839588Z	GARCIA SANCHO JOSE ALEJANDRO	POZUELO DE ALARCON	08/04/11/09:44	22/OMT	0	100,00
6184/2011	21908421R	SEMPERE RUIZ FRANCISCO	POZUELO DE ALARCON	07/04/11/17:30	22/OMT	0	100,00
6185/2011	53392868R	CANO MORENO ANA RUS	POZUELO DE ALARCON	08/04/11/10:33	22/OMT	0	100,00
6193/2011	7220704S	CASAS CANO MARIA JESUS	POZUELO DE ALARCON	07/04/11/11:03	22/OMT	0	100,00
6212/2011	51385973V	PAREDES AGUILAR JOSE LUIS	MAJADAHONDA	07/04/11/12:27	22/OMT	0	100,00
6214/2011	34556983N	PARADA VAZQUEZ JOSE IGNACIO	LAS ROZAS	09/04/11/13:02	22/OMT	0	100,00
6250/2011	13652230M	JOCHARAN BOUCHE ROSA	POZUELO DE ALARCON	07/04/11/13:05	22/OMT	0	100,00
6252/2011	52985628E	RITUERTO TIRADO EVA MARIA	POZUELO DE ALARCON	07/04/11/16:32	22/OMT	0	100,00
6473/2011	45432208D	SANCHEZ FIDALGO OSCAR	BOADILLA DEL MONTE	13/04/11/19:33	22/OMT	0	100,00
6498/2011	A 80292667	ALD AUTOMOTIVE SA	LAS ROZAS	13/04/11/16:43	22/OMT	0	100,00
6525/2011	5405957Z	HERRAEZ SANCHEZ MIGUEL	MADRID	14/04/11/18:28	22/OMT	0	100,00
6542/2011	50169404	GONZALEZ TORRECILLA JESUS	MADRID	15/04/11/18:44	22/OMT	0	100,00
6653/2011	22541923Z	PEIRO-CAMARO RGUEZ JOAQUIN	ROCAFORT	16/04/11/11:41	22/OMT	0	100,00
6700/2011	52987940B	TIESO MARTIN MARIO	LAS ROZAS	23/04/11/08:45	22/OMT	0	200,00
6723/2011	2536018	CALZADA LOPEZ ESTEFANIA	MADRID	24/04/11/11:00	22/OMT	0	200,00
6751/2011	5220165Q	GARCIA DE SAZ JUAN CARLOS	GALAPAGAR	18/04/11/10:00	22/OMT	0	100,00
6790/2011	2547534P	GIGANTO SANCHEZ CARLOS	GALAPAGAR	18/04/11/12:28	22/OMT	0	100,00
6927/2011	X 4597156	SOLEIHAC FLORENCE	MADRID	25/04/11/14:00	20/OMT	0	200,00
6932/2011	417902	OCHOA ESTEVE MARIA DE MOLINA	BOADILLA DEL MONTE	28/04/11/13:50	20/OMT	0	200,00
6934/2011	509037R	FERNANDEZ CENTENO MANUEL	MADRID	25/04/11/20:50	20/OMT	0	200,00
6944/2011	18162717P	LARA MARTINEZ MARIA BELEN	JACA	26/04/11/19:10	22/OMT	0	200,00
6948/2011	37820284G	PORTA ECHARTE M PILAR	POZUELO DE ALARCON	30/04/11/11:45	20/OMT	0	200,00
6955/2011	37820284G	PORTA ECHARTE M PILAR	POZUELO DE ALARCON	29/04/11/14:04	20/OMT	0	200,00
6963/2011	53991546N	SANTANA MENDEZ CARLOS JULIO	POZUELO DE ALARCON	02/05/11/18:10	22/OMT	0	200,00
6972/2011	11777874	BENAVIDEZ DOMINGUEZ EDUARDO	SALAMANCA	03/05/11/11:13	20/OMT	0	200,00
6987/2011	808657T	MARDOMINGO COZAS JESUS	MADRID	04/05/11/11:30	22/OMT	0	200,00
7009/2011	52993444H	MENDEZ VIGO CHILLIDA DANIEL	MADRID	26/04/11/16:44	22/OMT	0	100,00
7017/2011	X 8416315V	CRISTIAN ADRIAN	POZUELO DE ALARCON	25/04/11/11:58	22/OMT	0	100,00
7021/2011	6536600T	MUÑOZ JUAREZ MA LOURDES	AVILA	27/04/11/18:54	22/OMT	0	100,00
7022/2011	50679306W	MARINAS MUÑOZ ANGELES	POZUELO DE ALARCON	27/04/11/11:05	22/OMT	0	100,00
7025/2011	28495320E	PORTILLO ROMERO OLGA	SEVILLA	25/04/11/10:09	22/OMT	0	100,00
7032/2011	50969163J	LORENZO GARCIA DAVID	BRUNETE	25/04/11/13:30	22/OMT	0	100,00
7035/2011	5353187Y	DIAZ ALFARO MA JESUS	AVILA	26/04/11/17:47	22/OMT	0	100,00
7038/2011	52985628E	RITUERTO TIRADO EVA MARIA	POZUELO DE ALARCON	25/04/11/16:27	22/OMT	0	100,00
7039/2011	3839588Z	GARCIA SANCHO JOSE ALEJANDRO	POZUELO DE ALARCON	26/04/11/10:35	22/OMT	0	100,00
7046/2011	2264750D	MENDOZA MATEO EVA	MADRID	25/04/11/10:02	22/OMT	0	100,00
7047/2011	5293475W	LOPEZ COTELO TALLADA LETICIA	MADRID	25/04/11/12:02	22/OMT	0	100,00
7049/2011	78527186B	MELIAN RODRIGUEZ MAYRA	PUERTO DEL ROSARIO	26/04/11/10:55	22/OMT	0	100,00
7054/2011	47298745G	JOKANOVIC VUJADINOVIC SANJA	MADRID	27/04/11/13:03	22/OMT	0	200,00
7063/2011	2264750D	MENDOZA MATEO EVA	MADRID	26/04/11/10:02	22/OMT	0	100,00
7067/2011	396212Z	PORRAS GARCIA LUIS FCO	POZUELO DE ALARCON	27/04/11/18:03	22/OMT	0	100,00

N.º EXPTE.	N.I.F.	APELLIDOS/NOMBRE	MUNICIPIO	FECHA/HORA	ART/LEY	PUNTOS	IMPORTE
7083/2011	28495320E	PORTILLO ROMERO OLGA	SEVILLA	27/04/11/10:15	22/OMT	0	100,00
7089/2011	B 83950766	DEADLINE EVENTS SL	POZUELO DE ALARCON	25/04/11/17:54	22/OMT	0	100,00
7092/2011	7232118K	RIVAS RODRIGUEZ MARTA	POZUELO DE ALARCON	26/04/11/13:56	22/OMT	0	100,00
7093/2011	50799942A	OCEJO CALVO MARIA ANGELES	BOADILLA DEL MONTE	27/04/11/10:54	22/OMT	0	100,00
7094/2011	16031927F	QUEVEDO LOPEZ VARELA FEDERICO	POZUELO DE ALARCON	27/04/11/11:11	22/OMT	0	100,00
7098/2011	X 8416315V	CRISTIAN ADRIAN	POZUELO DE ALARCON	25/04/11/16:53	22/OMT	0	100,00
7101/2011	B 83950766	DEADLINE EVENTS SL	POZUELO DE ALARCON	26/04/11/12:51	22/OMT	0	100,00
7106/2011	803067E	CLEMENTE CORTEZON JUAN PEDRO	POZUELO DE ALARCON	25/04/11/19:33	22/OMT	0	100,00
7114/2011	52985628E	RITUERTO TIRADO EVA MARIA	POZUELO DE ALARCON	26/04/11/16:33	22/OMT	0	100,00
7121/2011	2264750D	MENDOZA MATEO EVA	MADRID	27/04/11/10:05	22/OMT	0	100,00
7143/2011	53455201G	GARCIA GONZALEZ YOGENYS	LEGANES	27/04/11/12:11	22/OMT	0	100,00
7175/2011	70276121N	PEGUERO GARCIA ULISES JAVIER	MADRID	29/04/11/11:44	22/OMT	0	100,00
7178/2011	2510057K	KEISER JOAN SONDRÁ	FRESNEDILLAS	28/04/11/18:43	22/OMT	0	100,00
7187/2011	X 9991774E	GAVRILA VASILICA MARCELA	POZUELO DE ALARCON	28/04/11/10:48	22/OMT	0	100,00
7194/2011	51096326D	MALLO SANGUINETTI MA LAURA	MADRID	28/04/11/16:20	22/OMT	0	100,00
7195/2011	21908421R	SEMPERE RUIZ FRANCISCO	POZUELO DE ALARCON	28/04/11/17:06	22/OMT	0	100,00
7196/2011	7490218S	CAMPOAMOR PEREZ JAVIER	POZUELO DE ALARCON	28/04/11/19:39	22/OMT	0	100,00
7197/2011	1491522H	REY DEL CASTILLO CARLOS MARIA	POZUELO DE ALARCON	30/04/11/12:22	22/OMT	0	200,00
7199/2011	7495231Z	SOLIS RUIZ DE LOPERA SEBASTIAN	POZUELO DE ALARCON	30/04/11/11:00	22/OMT	0	100,00
7204/2011	7493340D	GOMEZ MIRA SAGRADO SONIA	POZUELO DE ALARCON	28/04/11/17:04	20/OMT	0	200,00
7216/2011	44422524W	DOMENECH CODINA JORDI	GAVA	29/04/11/10:38	22/OMT	0	100,00
7218/2011	52991714J	SEMPERE MARTIN MARCO CESAR	POZUELO DE ALARCON	28/04/11/17:34	22/OMT	0	100,00
7219/2011	53623517Y	VILLA GOMEZ JULIA NORBERTA	POZUELO DE ALARCON	28/04/11/17:57	22/OMT	0	100,00
7225/2011	50408323M	MOYA RODRIGUEZ MARIA ANGELES	POZUELO DE ALARCON	28/04/11/13:30	22/OMT	0	100,00
7226/2011	E 84696848	N VILLAR PEIN. Y M PICOS VILLAR CB	MADRID	28/04/11/18:43	22/OMT	0	100,00
7237/2011	30035073V	CRUCES DE ABIA M SOLEDAD	MADRID	30/04/11/11:05	22/OMT	0	100,00
7247/2011	7487551Q	LORENZO DAZA FRANCISCO	POZUELO DE ALARCON	29/04/11/17:41	22/OMT	0	100,00
7260/2011	B 84165455	CORPORATE DILIGENCE CONSUL. SL	POZUELO DE ALARCON	29/04/11/17:52	22/OMT	0	100,00
7268/2011	1260547D	PEREZ DE LA BARREDA JUAN	POZUELO DE ALARCON	05/05/11/17:40	20/OMT	0	100,00
7269/2011	5232301P	ALVAREZ MENDIZ. HOQUEZ. RAFAEL	MADRID	05/05/11/21:30	22/OMT	0	200,00
7278/2011	B 82540683	INVER Y DESARRO INMOBI MADRI SL	ALAMO (EL)	06/05/11/12:00	22/OMT	0	200,00
7298/2011	53767085P	GONZALO COLOMO JOSE MANUEL	POZUELO DE ALARCON	07/05/11/04:00	3/CIR	0	200,00
7299/2011	51593900R	CALLE CALLE ANASTASIO	VVA. DE LA CAÑADA	07/05/11/15:46	22/OMT	0	200,00
7313/2011	8832628F	MICHARET ARCOS ANTONIO	BADAJOZ	07/05/11/22:22	20/OMT	0	200,00
7320/2011	50042490X	GARCIA ALONSO VICTOR MANUEL	POZUELO DE ALARCON	07/05/11/11:20	20/OMT	0	200,00
7322/2011	B 82592635	SERVICIOS PATRIMON JANPE SL	BOADILLA DEL MONTE	07/05/11/14:10	20/OMT	0	200,00
7323/2011	A 28005890	AUTOMNIBUS INTERURBANOS SA	MADRID	07/05/11/14:15	20/OMT	0	200,00
7333/2011	B 82164146	NUOVA PROMOCION OBRAS MAVÁ SL	BOADILLA DEL MONTE	08/05/11/12:40	22/OMT	0	200,00
7345/2011	B 81659690	MIN 97 GESTION SL	MADRID	08/05/11/12:35	22/OMT	0	200,00
7348/2011	3684897K	GUILLEN VERDUGO MARIA DOLORES	TOLEDO	08/05/11/12:39	22/OMT	0	200,00
7372/2011	X 9032873Z	MOLDOVAN DORIN TUDOREL	POZUELO DE ALARCON	09/05/11/01:58	22/OMT	0	200,00
7377/2011	B 19155423	ALCARREÑA INVERS PROYECTOS SL	POZO DE GUADALAJARA	04/05/11/13:13	22/OMT	0	100,00
7380/2011	16035846Q	DELCLAUX DE MULLER LUIS AND	GETXO	03/05/11/17:44	22/OMT	0	100,00
7384/2011	10171349J	RIO CELADA ANGEL	ASTORGA	05/05/11/16:24	22/OMT	0	100,00
7386/2011	50639790T	CORTES MORERA OSCAR EDUARDO	MADRID	06/05/11/16:18	22/OMT	0	100,00
7387/2011	7488598M	SANCHEZ AGUAYO ANTONIO	POZUELO DE ALARCON	03/05/11/18:44	22/OMT	0	100,00
7388/2011	53659761W	FERNANDEZ MARTINEZ SOFIA LIANE	POZUELO DE ALARCON	03/05/11/18:49	22/OMT	0	100,00
7389/2011	X 9207806D	MICU MARIAN	FUENLABRADA	04/05/11/11:01	22/OMT	0	100,00
7390/2011	B 80792690	BOTANICA Y TECNICA SL	MADRID	06/05/11/11:06	22/OMT	0	100,00
7392/2011	28455964L	CARDOSO GARZON ANTONIO	SEVILLA	04/05/11/13:11	22/OMT	0	100,00
7394/2011	53385867S	PAJARES BARRA ALBERTO	BOADILLA DEL MONTE	07/05/11/12:18	22/OMT	0	100,00
7395/2011	36062893C	SANTOME MOREIRA WENCESLAO	VIGO	03/05/11/10:03	22/OMT	0	100,00
7398/2011	37689844C	CUSSO PLANAS MA MONTSERRAT	S FELIU DE LLOB	06/05/11/11:52	22/OMT	0	100,00
7399/2011	673403D	JADO MARTIN FRANCISCO JAVIER	MADRID	06/05/11/17:02	22/OMT	0	100,00
7400/2011	B 80764103	FOLLOW UP SL	MADRID	03/05/11/13:38	22/OMT	0	100,00
7401/2011	X 3941899K	MIRANDA REGGIARDO RAUL AGUST	MAJADAHONDA	03/05/11/18:05	22/OMT	0	100,00
7403/2011	7218359	BARRIO CEBALLOS MARIA ADELA	POZUELO DE ALARCON	04/05/11/16:14	22/OMT	0	100,00
7406/2011	1552032S	TORRES SALAZAR ENRIQUE	POZUELO DE ALARCON	07/05/11/13:17	22/OMT	0	100,00
7408/2011	B 85311090	NERGUM SYSTEM SL	ARROYOMOLINOS	07/05/11/13:15	22/OMT	0	100,00
7409/2011	71269209Y	REPRESA LOPEZ BEATRIZ	MADRID	07/05/11/13:32	22/OMT	0	100,00
7410/2011	29120723D	GARRIGA ASTOBIZA LUIS MIGUEL	POZUELO DE ALARCON	03/05/11/12:07	22/OMT	0	100,00
7416/2011	B 11286556	CERVERA FOMENTO Y GESTION SL	PUERTO REAL	03/05/11/18:53	22/OMT	0	100,00
7417/2011	52985628E	RITUERTO TIRADO EVA MARIA	POZUELO DE ALARCON	03/05/11/16:36	22/OMT	0	100,00
7420/2011	52365651	JIMENEZ MARTIN ANGEL DESIDERIO	POZUELO DE ALARCON	05/05/11/18:34	22/OMT	0	100,00
7421/2011	B 11286556	CERVERA FOMENTO Y GEST SL	PUERTO REAL	04/05/11/11:26	22/OMT	0	100,00
7422/2011	44082232H	GRANA MACENLLE CESAR	PONTEVEDRA	06/05/11/11:24	22/OMT	0	100,00
7423/2011	53497111P	CEA MENDEZ JOSE MARCOS	TORRELODONES	03/05/11/17:55	22/OMT	0	100,00
7424/2011	B 81443442	CRIMAXANA SL	TORREJON DE ARDOZ	04/05/11/17:11	22/OMT	0	100,00
7425/2011	9273448D	SANTOS LEAL EMILIO	SANTANDER	06/05/11/19:36	22/OMT	0	100,00
7427/2011	5202769P	CALDES LLOPIS RODOLFO	LAS ROZAS DE MADRID	03/05/11/16:45	22/OMT	0	100,00
7432/2011	1070880T	RUIZ MARIN FRANCISCO	BOADILLA DEL MONTE	04/05/11/10:36	22/OMT	0	100,00
7435/2011	50074197T	ALFONSO Evisa JOAQUIN LUIS	POZUELO DE ALARCON	07/05/11/13:47	22/OMT	0	100,00
7439/2011	22702412D	GLEZ. HIERRO GARCIA Mº CONSUELO	GETXO	05/05/11/12:13	22/OMT	0	100,00
7440/2011	7214077N	GRIS MAROTO JUAN FCO	MAJADAHONDA	06/05/11/09:48	22/OMT	0	100,00
7441/2011	5233189E	MARTINEZ LECEA MUÑOZ YOLANDA	BOADILLA DEL MONTE	04/05/11/13:05	22/OMT	0	100,00
7442/2011	X 9207806D	MICU MARIAN	FUENLABRADA	05/05/11/17:46	22/OMT	0	100,00
7443/2011	2547534P	GIGANTO SANCHEZ CARLOS	GALAPAGAR	03/05/11/12:21	22/OMT	0	100,00
7445/2011	12405621L	VIZAN GARCIA VICTOR	ALCALA DE HENARES	03/05/11/17:03	22/OMT	0	100,00
7446/2011	80005474C	BECERRA ORTIZ NATALIO	POZUELO DE ALARCON	03/05/11/18:07	22/OMT	0	100,00
7447/2011	50729471G	ORTEGA MORO JESUS	MADRID	04/05/11/17:30	22/OMT	0	100,00
7448/2011	32393716X	MORA PITA DA VEIGA MARIA JOSEFA	BOADILLA DEL MONTE	04/05/11/19:45	22/OMT	0	100,00
7450/2011	49065104D	HUERTA CABRERA MARCOS ALEXI	GALAPAGAR	07/05/11/11:23	22/OMT	0	100,00
7454/2011	X 8416315V	CRISTIAN ADRIAN	POZUELO DE ALARCON	06/05/11/13:30	22/OMT	0	100,00

N.º EXPTE.	N.I.F.	APELLIDOS/NOMBRE	MUNICIPIO	FECHA/HORA	ART/LEY	PUNTOS	IMPORTE
7459/2011	X 7634087L	CISNEROS BASTIDAS EDWIN ALEJA.	POZUELO DE ALARCON	07/05/11/13:00	22/OMT	0	100,00
7460/2011	B 06111066	DESOLIN SL	SERRADILLA	03/05/11/16:38	22/OMT	0	100,00
7463/2011	44560448H	CUESTA RODRIGUEZ JON	IRUN	06/05/11/17:58	22/OMT	0	100,00
7464/2011	B 81671364	VAITOVEK SL	MADRID	06/05/11/11:45	22/OMT	0	100,00
7465/2011	53673647L	ALFEREZ ALVAREZ MALLO PALOMA	TORREJON DE ARDOZ	06/05/11/16:56	22/OMT	0	100,00
7471/2011	50086043R	AHIJON PARIS LUIS MIGUEL	VILLAVICIOSA DE ODON	03/05/11/18:27	22/OMT	0	100,00
7472/2011	14301530S	RUIZ MAESTRO ALBERTO	COLMENAREJO	05/05/11/16:23	22/OMT	0	100,00
7473/2011	X 9207806D	MICU MARIAN	FUENLABRADA	06/05/11/13:27	22/OMT	0	100,00
7476/2011	52985628E	RITUERTO TIRADO EVA MARIA	POZUELO DE ALARCON	05/05/11/16:27	22/OMT	0	100,00
7479/2011	8990957G	GALAN BENITO JOSE FERNANDO	MADRID	03/05/11/09:46	22/OMT	0	100,00
7480/2011	B 81994378	HERCATRES UNO SL	MADRID	04/05/11/12:19	22/OMT	0	100,00
7481/2011	31833186J	GARCIA ALCALA JOSE ANTONIO	ALGECIRAS	04/05/11/19:52	22/OMT	0	100,00
7482/2011	9296595H	JAUREGUI ARENALES PABLO ANGEL	POZUELO DE ALARCON	05/05/11/13:18	22/OMT	0	100,00
7483/2011	50274697D	PAZ GARCIA ALFONSO	MAJADAHONDA	05/05/11/13:47	22/OMT	0	100,00
7486/2011	50799942A	OCEJO CALVO MARIA ANGELES	BOADILLA DEL MONTE	03/05/11/10:50	22/OMT	0	100,00
7487/2011	50679306W	MARINAS MUÑOZ ANGELES	POZUELO DE ALARCON	03/05/11/12:15	22/OMT	0	100,00
7489/2011	B 01306448	RONDA COLOMER EST JURIDICO SL	VITORIA GASTEIZ	05/05/11/18:01	22/OMT	0	100,00
7491/2011	B 84154020	LIMPIEZAS ALTASA SL	POZUELO DE ALARCON	03/05/11/10:45	22/OMT	0	100,00
7493/2011	2254771N	SOLANO VILLATORO LAURA	MADRID	06/05/11/19:22	22/OMT	0	100,00
7496/2011	B 81761363	PROYECTOS Y TECNICAS EDISON	FUENLABRADA	04/05/11/19:18	22/OMT	0	100,00
7498/2011	B 85527737	SLART DISEÑO PROYECTOS SL	POZUELO DE ALARCON	05/05/11/13:23	22/OMT	0	200,00
7499/2011	9801824Y	DIEZ TURRRADO JAVIER	POZUELO DE ALARCON	07/05/11/13:04	22/OMT	0	100,00
7501/2011	23025561P	ACOSTA PLANILLAS CLEMENTE	CARTAGENA	03/05/11/17:08	22/OMT	0	100,00
7505/2011	51070651W	LASTRES BANDIN DIANA	LAS ROZAS	04/05/11/18:57	22/OMT	0	100,00
7508/2011	B 82425018	LA PRENSA DEL VINO SL	POZUELO DE ALARCON	03/05/11/19:17	22/OMT	0	100,00
7509/2011	8990957G	GALAN BENITO JOSE FERNANDO	MADRID	04/05/11/09:49	22/OMT	0	100,00
7510/2011	8233653K	NEVADO CARRASCO JOSEFA	VALENCIA	04/05/11/17:41	22/OMT	0	100,00
7511/2011	B 83152710	NATIVE AMERICAN SL	MADRID	05/05/11/11:26	22/OMT	0	100,00
7513/2011	53660265T	FISCHER GONZALEZ CHRISTIAN	VVA. DE LA CAÑADA	03/05/11/13:49	22/OMT	0	100,00
7515/2011	50161414R	ALEGRE PAZOS JOSE	MADRID	03/05/11/19:26	22/OMT	0	100,00
7517/2011	2734935M	AREVALO BASTIDAS MILTON SUIBER	MADRID	04/05/11/16:45	22/OMT	0	100,00
7518/2011	X 9637851T	BOCEANU CONSTANTIN	MADRID	03/05/11/09:47	22/OMT	0	100,00
7521/2011	820318T	ALONSO ESTEBARANZ MIGUEL ANG	MADRID	07/05/11/13:36	22/OMT	0	100,00
7522/2011	33532889Q	ZURRON PRIETO NURIA	LAS ROZAS DE MADRID	05/05/11/17:23	22/OMT	0	100,00
7523/2011	50800752P	CANO MARQUEZ TERESA	MADRID	06/05/11/10:26	22/OMT	0	100,00
7524/2011	5271376Y	CALLES GATO FERNANDO	BOADILLA DEL MONTE	06/05/11/11:00	22/OMT	0	100,00
7527/2011	7487551Q	LORENZO DAZA FRANCISCO	POZUELO DE ALARCON	05/05/11/10:22	22/OMT	0	100,00
7529/2011	2547534P	GIGANTO SANCHEZ CARLOS	GALAPAGAR	06/05/11/12:59	22/OMT	0	100,00
7531/2011	B 81686719	NUYMA 2000 SL	MADRID	03/05/11/19:34	22/OMT	0	100,00
7533/2011	70061858V	BRAVO VIDAL NIEVES	MAJADAHONDA	04/05/11/11:31	22/OMT	0	100,00
7542/2011	X 6688954W	DHAMNY RACHID	MADRID	07/05/11/13:54	22/OMT	0	100,00
7544/2011	50300051V	ALADUENA PEREZ MA ASUNCION	ALCOBENDAS	04/05/11/13:21	22/OMT	0	100,00
7546/2011	39738100B	ALVAREZ BRUNED MARIA	TARRAGONA	06/05/11/12:19	22/OMT	0	100,00
7547/2011	52870587G	ROLDAN RAMOS MIGUEL	S FERNANDO HENARES	04/05/11/11:17	22/OMT	0	100,00
7549/2011	9296595H	JAUREGUI ARENALES PABLO ANG	POZUELO DE ALARCON	05/05/11/18:41	22/OMT	0	100,00
7551/2011	5237708X	ELDUAYEN CHAVARRI CARMEN	TORRELODONES	03/05/11/17:09	22/OMT	0	100,00
7552/2011	B 81443442	CRIMAXANA SL	TORREJON DE ARDOZ	05/05/11/11:46	22/OMT	0	100,00
7556/2011	X 9207806D	MICU MARIAN	FUENLABRADA	03/05/11/16:44	22/OMT	0	100,00
7559/2011	B 85213478	CHE PARAGUAY SERV LOGIST SL	MADRID	04/05/11/12:44	22/OMT	0	100,00
7560/2011	2166403X	SANCHEZ GARCIA JESUS	MADRID	05/05/11/13:38	22/OMT	0	100,00
7561/2011	B 81443442	CRIMAXANA SL	TORREJON DE ARDOZ	06/05/11/12:07	22/OMT	0	100,00
7562/2011	36523059W	RODRIGUEZ ANDREU ESTHER	BARCELONA	06/05/11/18:30	22/OMT	0	100,00
7564/2011	50799867C	GUTIERREZ GONZALEZ JESUS EMIL	COLLADO VILLALBA	05/05/11/17:17	22/OMT	0	100,00
7566/2011	411177Y	LOPEZ VEGA FCO JAVIER	CHINCHON	04/05/11/19:04	22/OMT	0	100,00
7567/2011	417588	FERNANDEZ CID PLANIOL SANTIAGO	MADRID	05/05/11/16:18	22/OMT	0	100,00
7568/2011	52987171R	PARIENTE HONTECILLAS ADOLFO	POZUELO DE ALARCON	05/05/11/18:58	22/OMT	0	100,00
7569/2011	1923518M	MARTIN MAROTO ANA MARIA	POZUELO DE ALARCON	06/05/11/17:50	22/OMT	0	100,00
7570/2011	50835275P	SAEZ RODRIGUEZ INMACULADA	POZUELO DE ALARCON	07/05/11/13:19	22/OMT	0	100,00
7573/2011	X 0163335N	GHISLERI STAUMONT GIANCARLO	MAJADAHONDA	05/05/11/17:41	22/OMT	0	100,00
7574/2011	X 9207806D	MICU MARIAN	FUENLABRADA	05/05/11/10:32	22/OMT	0	100,00
7575/2011	28455964L	CARDOSO GARZON ANTONIO	SEVILLA	05/05/11/13:43	22/OMT	0	100,00
7582/2011	53385858Y	MTNEZ BARONA CARCAÑO ALEJANDRA MARIA	LAS ROZAS DE MADRID	06/05/11/10:42	22/OMT	0	100,00
7585/2011	51902008R	MOSQUEDA CAPITAN ARSENJO	MADRID	04/05/11/16:48	22/OMT	0	100,00
7595/2011	B 97614937	OCHAL GROUP 2005 SL	VALENCIA	12/05/11/21:00	20/OMT	0	200,00
7599/2011	2168719A	MURO LOZOYA RAFAEL	MADRID	11/05/11/20:37	22/OMT	0	200,00
7601/2011	692252K	MATOSES GCIA VALDES FERNANDA	MADRID	11/05/11/20:40	20/OMT	0	200,00
7605/2011	B 96717582	INEMA INGENIEROS ASESORES SL	VALENCIA	11/05/11/20:45	22/OMT	0	200,00
7610/2011	B 81858011	EL OJO DEL PEZ SL	MADRID	09/05/11/12:40	22/OMT	0	200,00
7616/2011	54024849B	MICHELSSEN VARGAS ALEJANDRO	POZUELO DE ALARCON	10/05/11/00:17	22/OMT	0	200,00
7619/2011	X 8117860X	CHAAIRI NOUREDDINE	POZUELO DE ALARCON	10/05/11/00:25	22/OMT	0	200,00
7621/2011	52369701N	HERNANDEZ SARMIENTO NURIA	POZUELO DE ALARCON	07/05/11/11:20	20/OMT	0	200,00
7622/2011	A 78633377	INMOBILIARIA LILLO SA	MADRID	07/05/11/12:30	22/OMT	0	200,00
7628/2011	B 81877607	BARRA NOVENTA Y SIETE SL	MADRID	08/05/11/12:30	22/OMT	0	200,00
7631/2011	694048T	CABALLERO GARCIA MARIA JESUS	MADRID	08/05/11/12:35	22/OMT	0	200,00
7640/2011	B 82102195	MANUFACTURAS ARQUITECTONICAS	MADRID	10/05/11/21:56	22/OMT	0	200,00
7643/2011	X 9133527C	MARIN STELIAN	MADRID	11/05/11/18:45	22/OMT	0	200,00
7657/2011	50390172R	CABALLERO CABALLERO JOSE IGN	MADRID	11/05/11/20:30	22/OMT	0	200,00
7663/2011	B 81654600	PRODUCCIONES EN FOT SL	MADRID	10/05/11/20:35	22/OMT	0	200,00
7669/2011	10886693B	LEY LLANO PABLO IGNACIO	VIGO	10/05/11/12:29	22/OMT	0	200,00
7673/2011	6928086A	GARCIA DURAN RAMON	POZUELO DE ALARCON	10/05/11/09:18	22/OMT	0	200,00
7675/2011	X 5375938X	SALCEDO BAZAN MARCO VINICIO	LEGANES	10/05/11/13:55	22/OMT	0	200,00
7681/2011	16291527Y	MARTINEZ DE LECEA LARA DEBORA	POZUELO DE ALARCON	10/05/11/22:02	22/OMT	0	200,00
7686/2011	* 1582005	MAXBER	VALDEMORILLO	10/05/11/18:00	22/OMT	0	200,00

N.º EXPTE.	N.I.F.	APELLIDOS/NOMBRE	MUNICIPIO	FECHA/HORA	ART/LEY	PUNTOS	IMPORTE
7694/2011	5394742T	MAURA ANDREU FERNANDO	MADRID	10/05/11/22:05	22/OMT	0	200,00
7696/2011	A 79475307	INTERNATIONAL GOLF SERVICES SA	POZUELO DE ALARCON	10/05/11/22:00	20/OMT	0	200,00
7704/2011	13856273S	MARCOS RUIZ MARIA TERESA	SANTANDER	10/05/11/19:00	22/OMT	0	200,00
7705/2011	5355097F	ALONSO MARTINEZ ANA ROSA	POZUELO DE ALARCON	10/05/11/19:05	22/OMT	0	200,00
7751/2011	2874016M	GALAN RAMIREZ JUAN FRANCISCO	POZUELO DE ALARCON	11/05/11/00:12	20/OMT	0	200,00
7753/2011	53385651Y	AROSTEGUI SOLMKA MARIANA	MADRID	11/05/11/00:02	20/OMT	0	200,00
7754/2011	X 7111883F	WALKER SHERRI HOUSTON	POZUELO DE ALARCON	11/05/11/21:55	20/OMT	0	200,00
7763/2011	B 58845009	PORTAL Y BALLBER ASOCIADOS SL	BARCELONA	11/05/11/19:33	22/OMT	0	200,00
7778/2011	1497156V	MARCO MARCO MARIA LLANOS	POZUELO DE ALARCON	11/05/11/19:22	20/OMT	0	200,00
7780/2011	B 83766600	ACORDENA SL	MADRID	01/05/11/16:05	20/OMT	0	200,00
7782/2011	B 85519650	GESTION COMERCIAL DUROT SL	MADRID	11/05/11/17:28	20/OMT	0	200,00
7795/2011	47527830D	FERNANDEZ GARCIA NYDIA	MOSTOLES	11/05/11/20:20	20/OMT	0	200,00
7797/2011	X 7557147Z	ROBLES ULERIO NIL FREDERICK	MADRID	11/05/11/17:26	20/OMT	0	200,00
7798/2011	53419433R	FDEZ SANCHEZ MONGE CRISTINA	LEGANES	11/05/11/17:20	20/OMT	0	200,00
7801/2011	16031927F	QUEVEDO LOPEZ VARELA FEDERICO	POZUELO DE ALARCON	11/05/11/16:55	22/OMT	0	200,00
7808/2011	B 83368399	REHABILITIA PROY INT REHABILITA	MADRID	11/05/11/16:50	22/OMT	0	200,00
7810/2011	50132825R	RECUERO MORAN LUIS	POZUELO DE ALARCON	11/05/11/17:00	22/OMT	0	200,00
7817/2011	26495413B	RUEDA SANTOS ENRIQUE	UBEDA	11/05/11/17:00	22/OMT	0	200,00
7821/2011	X 3810396D	VIDALON AGUILAR EDUARDO	ARGANDA DEL REY	11/05/11/10:50	22/OMT	0	200,00
7826/2011	27892173G	COBO ALVAREZ JOSEFA	POZUELO DE ALARCON	11/05/11/19:20	22/OMT	0	200,00
7845/2011	53624591E	RIVAS HERNANDEZ ANTONIO	POZUELO DE ALARCON	12/05/11/21:03	20/OMT	0	200,00
7846/2011	X 5869802H	PEREZ GUTIERREZ YOLIMA	MADRID	12/05/11/21:10	20/OMT	0	200,00
7848/2011	406962T	GARCIA GRANDA RODOLFO VALENT	MADRID	12/05/11/21:08	20/OMT	0	200,00
7854/2011	50814595M	SANZ SERRANO MARIA ISABEL	POZUELO DE ALARCON	11/05/11/17:48	22/OMT	0	200,00
7870/2011	52130209L	MEDINA MARTINEZ PABLO ANTONIO	MADRID	12/05/11/13:55	20/OMT	0	200,00
7872/2011	806261L	SOLIS LLETRA EDUARDO CARLOS	MADRID	12/05/11/14:05	20/OMT	0	200,00
7873/2011	11849729Z	RICO DE TOLEDO GONZALO FCO.	POZUELO DE ALARCON	12/05/11/14:02	20/OMT	0	200,00
7876/2011	50116791K	DURAN CASAS EMILIO	POZUELO DE ALARCON	12/05/11/05:25	22/OMT	0	200,00
7877/2011	52991488V	MOLINA SANCHEZ JAVIER	POZUELO DE ALARCON	12/05/11/05:30	22/OMT	0	200,00
7879/2011	B 81551996	UROLOG SL	LAS ROZAS	10/05/11/19:05	22/OMT	0	200,00
7882/2011	53392888K	GONZALEZ GONZALEZ CARLA	MADRID	12/05/11/03:50	22/OMT	0	200,00
7889/2011	X 4817244D	GARCIA BEDOYA ERNEY DE JESUS	POZUELO DE ALARCON	12/05/11/05:15	22/OMT	0	200,00
7893/2011	7781557	PUERTO AVILA EMILIA	POZUELO DE ALARCON	12/05/11/03:28	22/OMT	0	200,00
7895/2011	5369240M	SANTIAGO DEL CASTILLO OLIVARES ROSA MA	VILLANUEVA DE	12/05/11/03:25	22/OMT	0	200,00
7898/2011	10195713C	HERAS PERANDONES CAYETANA	LAS ROZAS	12/05/11/16:45	20/OMT	0	200,00
7909/2011	B 83089292	LA VELVET MOON SL	POZUELO DE ALARCON	12/05/11/09:35	22/OMT	0	200,00
7915/2011	48591590L	YGUERAVIDE VIANA SANDRA	ROCAFORT	12/05/11/09:20	22/OMT	0	200,00
7917/2011	B 81564643	ALMARABA PROYECTOS Y SERV SL	MADRID	12/05/11/19:08	22/OMT	0	200,00
7920/2011	11736785T	HOLGADO CARBAJOSA M ISABEL	SALAMANCA	12/05/11/19:10	22/OMT	0	200,00
7926/2011	2886662R	BORRACHERO JARNES CARLOS E.	POZUELO DE ALARCON	12/05/11/19:19	22/OMT	0	200,00
7937/2011	50814595M	SANZ SERRANO MARIA ISABEL	POZUELO DE ALARCON	12/05/11/04:57	22/OMT	0	200,00
7942/2011	1081972Y	MUÑOZ CABELLOS ROSA MARIA	MADRID	12/05/11/13:17	22/OMT	0	200,00
7945/2011	A 78477056	GP SA	MADRID	12/05/11/14:28	20/OMT	0	200,00
7947/2011	43767426J	LAZARO RAMIREZ MARIA ISABEL	LAS PALMAS G C	11/05/11/11:04	22/OMT	0	100,00
7954/2011	B 81510059	CHAFICSA SL	MADRID	11/05/11/18:43	22/OMT	0	100,00
7961/2011	10808900G	GARRIGA POLLEDO SALVADOR	POZUELO DE ALARCON	09/05/11/18:30	22/OMT	0	100,00
7962/2011	5253739X	FUNEZ MORENO Mª DEL CARMEN	MADRID	10/05/11/19:02	22/OMT	0	100,00
7963/2011	Y 0399583H	NATALINI SILVINA LAURA	MADRID	11/05/11/11:53	22/OMT	0	100,00
7964/2011	1184322Y	CAMACHO DECORPAS DANIEL	SAN SEBASTIAN REYES	11/05/11/16:36	22/OMT	0	100,00
7965/2011	B 83950766	DEADLINE EVENTS SL	POZUELO DE ALARCON	11/05/11/17:18	22/OMT	0	100,00
7967/2011	B 63295299	MILLENNIUM EXECUTIVE SERV SL	BARCELONA	09/05/11/09:58	22/OMT	0	100,00
7969/2011	50179381M	BARDON LOPEZ PEDRO	PO	09/05/11/12:31	22/OMT	0	100,00
7971/2011	52367776L	VARELA MIURA MONICA	POZUELO DE ALARCON	09/05/11/12:31	22/OMT	0	100,00
7973/2011	B 83937813	CARAMCO MOTOR SL	BOADILLA DEL MONTE	10/05/11/13:51	22/OMT	0	100,00
7974/2011	B 84511922	VENTOSA ALV. ESTRADA Y ASOC SL	POZUELO DE ALARCON	09/05/11/09:46	22/OMT	0	100,00
7976/2011	14303189H	CASALS SOLE FRANCISCO XAVIER	LAS ROZAS DE MADRID	10/05/11/09:54	22/OMT	0	100,00
7977/2011	11925155T	GALLEGO NUÑEZ JUAN ANGEL	LLEIDA	10/05/11/10:22	22/OMT	0	100,00
7980/2011	34571619C	ALVAREZ VILA JAIME	POZUELO DE ALARCON	10/05/11/13:16	22/OMT	0	100,00
7981/2011	X 9207806D	MICU MARIAN	FUENLABRADA	10/05/11/09:51	22/OMT	0	100,00
7982/2011	B 79819678	ESTUDIO ZURBANO SL	MADRID	10/05/11/19:05	22/OMT	0	100,00
7984/2011	B 81375271	MARIA MILAGROS SL	MADRID	11/05/11/12:49	22/OMT	0	100,00
7986/2011	28455964L	CARDOSO GARZON ANTONIO	SEVILLA	09/05/11/12:24	22/OMT	0	100,00
7987/2011	50863624K	CAMPOAMOR GABELA PALOMA	MAJADAHONDA	09/05/11/13:13	22/OMT	0	100,00
7988/2011	12404748C	VICARIO ZUBIZARRETA ELENA	MADRID	09/05/11/10:23	22/OMT	0	100,00
7990/2011	B 85544054	MONTERREY 362 SERVICIOS SL	MARTIN VALDEIGLESIAS	10/05/11/19:32	22/OMT	0	100,00
7991/2011	50982438V	PRIETO RODRIGUEZ JOSE TERCERO	MIGUELTURRA	11/05/11/12:29	22/OMT	0	100,00
7994/2011	76894167S	MARTINEZ PAZOS JOSE ALBERTO	LEGANES	11/05/11/12:10	22/OMT	0	100,00
7995/2011	2236452R	SANCHEZ AGUILAR SUSANA	POZUELO DE ALARCON	10/05/11/13:47	22/OMT	0	100,00
7998/2011	B 80645187	PELAYO ASESORES SL	MAJADAHONDA	09/05/11/13:05	22/OMT	0	100,00
7999/2011	44809403K	BUSTO ESCALANTE ALBA	MADRID	09/05/11/09:54	22/OMT	0	100,00
8000/2011	50408323M	MOYA RODRIGUEZ MARIA ANGELES	POZUELO DE ALARCON	09/05/11/19:34	22/OMT	0	100,00
8001/2011	9296595H	JAUREGUI ARENALES PABLO ANGEL	POZUELO DE ALARCON	10/05/11/17:36	22/OMT	0	100,00
8003/2011	52992537	RODRIGUEZ CONGOSTO VANESA	POZUELO DE ALARCON	07/05/11/10:31	22/OMT	0	100,00
8005/2011	X 6641258P	FONSECA SOTO ELIZABETH	MURCIA	10/05/11/09:59	22/OMT	0	100,00
8007/2011	B 14619332	MURILLO JOYEROS SL	CORDOBA	11/05/11/13:12	38/OMT	0	100,00
8008/2011	7487551Q	LORENZO DAZA FRANCISCO	POZUELO DE ALARCON	11/05/11/13:41	22/OMT	0	100,00
8009/2011	12703998V	GALLARDO ANTOLIN ROSA MARIA	VENTA DE BAÑOS	10/05/11/16:35	22/OMT	0	100,00
8010/2011	B 81443442	CRIMAXANA SL	TORREJON DE ARDOZ	11/05/11/17:06	22/OMT	0	100,00
8011/2011	5267560P	MARTIN MINGUEZ SUSANA	POZUELO DE ALARCON	09/05/11/11:06	22/OMT	0	100,00
8014/2011	53989234T	ASANG GARCIA CRISTHOPER	MAJADAHONDA	09/05/11/13:10	22/OMT	0	100,00
8015/2011	X 4936977G	URIBE SANCHEZ JUAN MANUEL	MADRID	11/05/11/16:21	22/OMT	0	100,00
8017/2011	810266E	DE LA ROSA LABRADOR Mª ROSARIO	MADRID	09/05/11/18:31	22/OMT	0	100,00
8018/2011	2881019Q	TORRADO DEL PUERTO BEATRIZ	MADRID	09/05/11/18:35	22/OMT	0	100,00

N.º EXPTE.	N.I.F.	APELLIDOS/NOMBRE	MUNICIPIO	FECHA/HORA	ART/LEY	PUNTOS	IMPORTE
8020/2011	B 83536730	VINCENT REAL STATE TRUST SL	POZUELO DE ALARCON	09/05/11/18:47	22/OMT	0	100,00
8025/2011	50721051W	FDEZ SALAMANCA MARNER ALBERT	POZUELO DE ALARCON	09/05/11/13:18	22/OMT	0	100,00
8026/2011	B 83950766	DEADLINE EVENTS SL	POZUELO DE ALARCON	09/05/11/13:47	22/OMT	0	100,00
8030/2011	9732826P	GONZALEZ FERNANDEZ MA JESUS	SARIEGOS	10/05/11/19:19	22/OMT	0	100,00
8031/2011	11821875J	BEATO MORENO LUIS EMILIO	ALCALA DE HENARES	09/05/11/13:45	22/OMT	0	100,00
8034/2011	50933262S	MAÑERO ARENAS CONCEPCION	POZUELO DE ALARCON	11/05/11/11:26	22/OMT	0	100,00
8040/2011	B 84233485	COSTA CENTRO MADRID GR INV SL	BRUNETE	09/05/11/16:57	22/OMT	0	100,00
8042/2011	10036442R	CARRACEDO CARTUJO M CONCEPC	MAJADAHONDA	11/05/11/16:43	22/OMT	0	200,00
8047/2011	3452113C	SILVA GUIASOLA JACOBO ALBERTO	MADRID	11/05/11/12:37	22/OMT	0	100,00
8048/2011	4161395M	AMPUERO ROBLEDO JUAN PLUTAR	SEVILLA	10/05/11/16:27	22/OMT	0	100,00
8049/2011	13037680S	LOZANO MERINO M LUISA	LOS AUSINES	09/05/11/10:31	22/OMT	0	100,00
8051/2011	2527528N	CANDIL GARCIA MATILDE	VILLAVICIOSA DE ODON	09/05/11/18:06	22/OMT	0	100,00
8052/2011	A 40016370	IBERTRADE COMMERCIAL CORPOR	MADRID	10/05/11/09:57	22/OMT	0	100,00
8053/2011	2612661E	BLANCO ORTEGA NATALIA	MADRID	10/05/11/10:13	22/OMT	0	100,00
8055/2011	B 81443442	CRIMAXANA SL	TORREJON DE ARDOZ	09/05/11/13:27	22/OMT	0	100,00
8056/2011	B 82801085	DISEÑO CONSTRUC INSTELMA S L	ALCOBENDAS	10/05/11/16:40	22/OMT	0	100,00
8058/2011	B 81443442	CRIMAXANA SL	TORREJON DE ARDOZ	10/05/11/13:08	22/OMT	0	100,00
8059/2011	X 9207806D	MICU MARIAN	FUENLABRADA	11/05/11/12:28	22/OMT	0	100,00
8063/2011	50082999Q	MATANZA MORENO LUIS	ALCORCON	10/05/11/16:23	22/OMT	0	100,00
8064/2011	50408323M	MOYA RODRIGUEZ MARIA ANGELES	POZUELO DE ALARCON	10/05/11/18:38	22/OMT	0	100,00
8067/2011	28455964L	CARDOSO GARZON ANTONIO	SEVILLA	10/05/11/12:46	22/OMT	0	100,00
8069/2011	5234878D	HERNANDO CASTELLET FCO JOSE	LAS ROZAS DE MADRID	09/05/11/10:25	22/OMT	0	100,00
8070/2011	X 2195093L	BOSTAN GHEORGHITA	GALAPAGAR	10/05/11/17:44	22/OMT	0	100,00
8073/2011	B 84179175	VARETA FLY SL	MADRID	09/05/11/14:00	13/OMT	0	200,00
8075/2011	1178214Q	HAMPARSOUMIAN M ARMENAK PEDR	MADRID	09/05/11/19:13	22/OMT	0	100,00
8079/2011	2526751V	MARTINEZ DE LA CALLE MANUELA	POZUELO DE ALARCON	09/05/11/10:29	22/OMT	0	100,00
8080/2011	X 9207806D	MICU MARIAN	FUENLABRADA	09/05/11/11:04	22/OMT	0	100,00
8081/2011	X 3719560T	DIAZ MENDEZ FRANCISCO ALBERTO	COLINDRES	09/05/11/17:30	22/OMT	0	100,00
8082/2011	2542469A	ARCE BONFILL IÑIGO	POZUELO DE ALARCON	11/05/11/13:39	22/OMT	0	100,00
8086/2011	47043334P	MENOR GARCIA IGNACIO	POZUELO DE ALARCON	09/05/11/19:04	22/OMT	0	100,00
8087/2011	2613285W	YERA CUESTA TRINIDAD	POZUELO DE ALARCON	10/05/11/16:20	22/OMT	0	100,00
8089/2011	X 9207806D	MICU MARIAN	FUENLABRADA	12/05/11/16:26	22/OMT	0	100,00
8090/2011	B 82516774	CORP EMPRESARIAL GAROZCO SL	MADRID	13/05/11/11:15	22/OMT	0	100,00
8091/2011	399720A	QUERALT LORTZING RUTH M ISABEL	COLLADO VILLALBA	13/05/11/19:30	22/OMT	0	100,00
8092/2011	X 9207806D	MICU MARIAN	FUENLABRADA	14/05/11/10:26	22/OMT	0	100,00
8093/2011	50169404	GONZALEZ TORRECILLA JESUS	MADRID	13/05/11/16:48	22/OMT	0	100,00
8094/2011	2166403X	SANCHEZ GARCIA JESUS	MADRID	13/05/11/09:54	22/OMT	0	100,00
8095/2011	5390891J	MARTINEZ MARTINEZ ARTURO	POZUELO DE ALARCÓN	14/05/11/10:58	22/OMT	0	100,00
8097/2011	B 11286556	CERVERA FOMENTO Y GESTION SL	PUERTO REAL	13/05/11/11:44	22/OMT	0	100,00
8098/2011	10074352F	OLANO MARTIN SONIA	PONFERRADA	14/05/11/13:30	22/OMT	0	100,00
8100/2011	5267881F	ARRABAL MONIZ IRENE ISABEL	MADRID	12/05/11/19:39	22/OMT	0	100,00
8101/2011	B 81589954	MOTOR GENERAL RICARDOS S L	MADRID	14/05/11/12:21	20/OMT	0	200,00
8103/2011	B 81443442	CRIMAXANA SL	TORREJON DE ARDOZ	12/05/11/10:58	22/OMT	0	100,00
8107/2011	2899918D	TRUEBA GARCIA MARIO LUIS	LAS ROZAS DE MADRID	12/05/11/13:22	22/OMT	0	100,00
8108/2011	7490218S	CAMPOAMOR PEREZ JAVIER	POZUELO DE ALARCON	12/05/11/19:16	22/OMT	0	100,00
8109/2011	6580046E	ORTIZ PICON ENRIQUE	AVILA	13/05/11/17:18	22/OMT	0	100,00
8110/2011	52989653E	HERNANDEZ FERNANDEZ ESTHER	MADRID	14/05/11/11:28	22/OMT	0	100,00
8111/2011	2542469A	ARCE BONFILL IÑIGO	POZUELO DE ALARCON	12/05/11/16:31	22/OMT	0	100,00
8115/2011	28455964L	CARDOSO GARZON ANTONIO	SEVILLA	14/05/11/11:45	22/OMT	0	100,00
8116/2011	B 11286556	CERVERA FOMENTO Y GESTION SL	PUERTO REAL	12/05/11/10:16	22/OMT	0	100,00
8120/2011	809736K	PALACIOS BLANCO JAVIER	MADRID	12/05/11/19:15	22/OMT	0	100,00
8124/2011	2615734J	GARCIA REMEDIOS VICTOR RAMON	POZUELO DE ALARCON	13/05/11/18:07	22/OMT	0	100,00
8131/2011	5203906	PERALTA MARTINEZ ANGEL RAMON	POZUELO DE ALARCON	14/05/11/13:02	22/OMT	0	100,00
8135/2011	28455964L	CARDOSO GARZON ANTONIO	SEVILLA	12/05/11/12:45	22/OMT	0	100,00
8137/2011	B 82811654	PUIG MIR SL	MADRID	12/05/11/19:45	22/OMT	0	100,00
8141/2011	B 78687191	MILNE SL	TORRELODONES	12/05/11/19:12	22/OMT	0	100,00
8143/2011	B 81443442	CRIMAXANA SL	TORREJON DE ARDOZ	13/05/11/11:46	22/OMT	0	100,00
8146/2011	50406251A	IZQUIERDO GRAMAJE CARMEN	POZUELO DE ALARCON	14/05/11/10:56	22/OMT	0	100,00
8147/2011	19837841L	HERNANDEZ NODRID MIGUEL ANGEL	VALENCIA	12/05/11/10:54	22/OMT	0	100,00
8154/2011	1390670K	GARCIA JUNCEDA FERNANDEZ JOAQUIN R	BOADILLA DEL MONTE	12/05/11/19:37	22/OMT	0	100,00
8155/2011	51855435A	BERBEL GARCIA MARIA PILAR	MIJAS	13/05/11/12:32	22/OMT	0	200,00
8163/2011	37752611	TORCAL FORNAGUERA ROSA	MAJADAHONDA	12/05/11/13:34	22/OMT	0	100,00
8164/2011	70061858V	BRAVO VIDAL NIEVES	MAJADAHONDA	13/05/11/11:40	22/OMT	0	100,00
8167/2011	5204928M	PEREIRA CERVIÑO MARIA CARMEN	POZUELO DE ALARCON	13/05/11/19:11	22/OMT	0	200,00
8172/2011	B 70084223	MOULINSART E PROJETS SL	OLEIROS	12/05/11/17:15	22/OMT	0	100,00
8173/2011	50902892M	MANCHON PEREZ CARLOS MAURIC	POZUELO DE ALARCON	13/05/11/13:00	22/OMT	0	100,00
8175/2011	52478528	GOMEZ LOPEZ ABRAHAM	MAJADAHONDA	14/05/11/11:55	22/OMT	0	100,00
8178/2011	B 82328600	SCRI 2000 SL	ROZAS DE MADRID (LAS)	13/05/11/17:52	22/OMT	0	100,00
8182/2011	51656860X	CADENAS LINEIRA LUIS JESUS	MAJADAHONDA	14/05/11/10:29	22/OMT	0	100,00
8185/2011	14641691Y	SMITH PRADO BEGOÑA	GETXO	12/05/11/19:20	22/OMT	0	100,00
8186/2011	50290581T	ROMERO CABALLERO ANA MARIA	TORRELODONES	13/05/11/13:52	22/OMT	0	100,00
8187/2011	50539683N	RAMIREZ NOVAL MARIA CARMEN	POZUELO DE ALARCON	13/05/11/13:45	22/OMT	0	100,00
8188/2011	52997284	RODERO CERREZO MARIA	POZUELO DE ALARCON	13/05/11/17:42	22/OMT	0	100,00
8189/2011	51074794M	VILLARROYA MENG DAVID	MADRID	12/05/11/18:18	22/OMT	0	100,00
8190/2011	X 9207806D	MICU MARIAN	FUENLABRADA	13/05/11/11:51	22/OMT	0	100,00
8193/2011	2166403X	SANCHEZ GARCIA JESUS	MADRID	13/05/11/09:52	22/OMT	0	100,00
8194/2011	X 4088702S	PEREIRA DE ALMEIDA WAGNER	MADRID	13/05/11/10:24	22/OMT	0	100,00
8195/2011	51915053M	ACIRON MERINO EMILIO	VILLANUEVA PARDILLO	13/05/11/18:33	22/OMT	0	100,00
8196/2011	X 3146540W	SERNA RUIZ EDISON	MADRID	12/05/11/16:27	22/OMT	0	100,00
8197/2011	677854K	MONTIEL GARCIA JOSE LUIS	MADRID	14/05/11/10:42	22/OMT	0	100,00
8202/2011	5263611	PASCUAL HERNANZ PALOMA	POZUELO DE ALARCON	12/05/11/19:48	22/OMT	0	100,00
8204/2011	30224409V	RAMIREZ LOPEZ ELISA ISABEL	MADRID	13/05/11/13:08	22/OMT	0	100,00
8209/2011	10036442R	CARRACEDO CARTUJO M CONCEPC	MAJADAHONDA	13/05/11/17:06	22/OMT	0	100,00

N.º EXPTE.	N.I.F.	APELLIDOS/NOMBRE	MUNICIPIO	FECHA/HORA	ART/LEY	PUNTOS	IMPORTE
8210/2011	7243514	CASTRILLO MARTINEZ JOSE Mº	MADRID	14/05/11/11:26	22/OMT	0	100,00
8211/2011	B 84648104	OXINSUR SL	AJALVIR	12/05/11/18:02	22/OMT	0	100,00
8212/2011	2166403X	SANCHEZ GARCIA JESUS	MADRID	12/05/11/18:31	22/OMT	0	100,00
8213/2011	52994452Z	APARICIO ANDRES JOSE FERNANDO	POZUELO DE ALARCON	12/05/11/19:24	22/OMT	0	100,00
8214/2011	2166403X	SANCHEZ GARCIA JESUS	MADRID	14/05/11/10:27	22/OMT	0	100,00
8215/2011	B 85084325	GLOBAL WITNESS XX SL	LAS ROZAS DE MADRID	13/05/11/13:31	22/OMT	0	100,00
8216/2011	B 85384568	METROPOLIS CAPITAL INVEST. SL	MADRID	13/05/11/16:28	22/OMT	0	100,00
8217/2011	70061858V	BRAVO VIDAL NIEVES	MAJADAHONDA	12/05/11/10:13	22/OMT	0	100,00
8219/2011	13037680S	LOZANO MERINO M LUISA	LOS AUSINES	12/05/11/11:32	22/OMT	0	100,00
8220/2011	50548232M	RIVERA YUNQUERA ANDREA	MADRID	12/05/11/13:01	22/OMT	0	100,00
8224/2011	43150522S	PILA MARTIN SEBASTIAN	PALMA MALLORCA	13/05/11/19:13	22/OMT	0	100,00
8259/2011	50765314J	CAVALCANTE GONCALVES CARLOS	POZUELO DE ALARCON	12/05/11/05:15	20/OMT	0	200,00
8267/2011	9296908D	DE LA CRUZ IZQUIERDO CARLOS	MADRID	12/05/11/17:08	20/OMT	0	200,00
8268/2011	7526046D	MARTINEZ COZAR LUISA	POZUELO DE ALARCON	12/05/11/17:06	20/OMT	0	200,00
8282/2011	13885311G	FDEZ ABASCAL BERASAT. DELFINA	TORRELAVEGA	12/05/11/12:07	22/OMT	0	200,00
8283/2011	1497156V	MARCO MARCO MARIA LLANOS	POZUELO DE ALARCON	12/05/11/14:19	20/OMT	0	200,00
8284/2011	44514027B	JUNCOS FERNANDEZ JOSE MARIA	MADRID	12/05/11/12:10	22/OMT	0	200,00
8285/2011	13586375E	DIAZ VALLEJO MARIA ASUNCION	MADRID	12/05/11/21:00	22/OMT	0	200,00
8289/2011	B 83558049	CONSEJEROS LABORALES SL	MADRID	12/05/11/12:50	20/OMT	0	200,00
8329/2011	1095078W	MARTIN CORONEL MARGARITA	POZUELO DE ALARCON	13/05/11/03:15	22/OMT	0	200,00
8334/2011	A 78894169	MARSOTRANS SA	MADRID	13/05/11/01:35	22/OMT	0	200,00
8336/2011	52992743F	MALONDA HERRAEZ IRENE ISABEL	POZUELO DE ALARCON	13/05/11/21:05	22/OMT	0	200,00
8337/2011	10760343T	PERTIERRA ROMERO LUIS ANTONIO	GIJON	14/05/11/20:15	22/OMT	0	200,00
8338/2011	35567039T	MARTINEZ GIL ANA MARIA	MADRID	13/05/11/01:35	22/OMT	0	200,00
8344/2011	16792118W	SAINZ BELTRAN LUIS	SORIA	14/05/11/20:23	22/OMT	0	200,00
8345/2011	53732874	FERNANDEZ GOMEZ RAFAEL	MADRID	14/05/11/20:30	22/OMT	0	200,00
8352/2011	382869B	GONZALEZ GALIANO M ROSARIO	POZUELO DE ALARCON	13/05/11/22:00	22/OMT	0	200,00
8361/2011	35764878Q	VAZQUEZ DOVAL JOSEFA	ALCORCON	14/05/11/19:20	22/OMT	0	200,00
8365/2011	1932722D	COLMENAR MATAMOROS ROBERTO	LAS ROZAS DE MADRID	14/05/11/17:30	22/OMT	0	200,00
8367/2011	52997580	RIAZA BARRENA IVAN	POZUELO DE ALARCON	14/05/11/01:45	22/OMT	0	200,00
8369/2011	52185400X	RECUENCO DIAZ JOSE ANTONIO	POZUELO DE ALARCON	14/05/11/05:50	22/OMT	0	200,00
8374/2011	B 81665267	NOMBRE RG GESTION Y MARK. SL	MADRID	13/05/11/13:50	20/OMT	0	200,00
8379/2011	X 8292149M	ONICA IOAN GHEORGHE	CIUDAD REAL	14/05/11/09:00	22/OMT	0	200,00
8382/2011	B 81894651	INFORMATICA CRISAL SL	POZUELO DE ALARCON	14/05/11/06:00	22/OMT	0	200,00

Pozuelo de Alarcón, a 21 de junio de 2011.—La alcaldesa, Paloma Adrados Gautier.

(02/7.111/11)

III. ADMINISTRACIÓN LOCAL

AYUNTAMIENTO DE

37**POZUELO DE ALARCÓN**

RÉGIMEN ECONÓMICO

De conformidad con lo dispuesto en los artículos 59.5 y 61 de la Ley 30/1992, de 26 de noviembre, de Régimen Jurídico de las Administraciones Públicas y del Procedimiento Administrativo Común, se pone en conocimiento de los interesados que a continuación se relacionan que al intentar practicar las notificaciones de denuncias por infracciones de tráfico, y no siendo posible dar cumplimiento a las mismas, se practican por medio del presente edicto, haciéndoles saber que se ha formulado contra ellos la denuncia cuyos datos se detallan, por cuyo motivo se ha iniciado el procedimiento sancionador ordinario regulado en el artículo 81 del Real Decreto Legislativo 339/1990, de 2 de marzo, por el que se aprueba el texto articulado de la Ley sobre Tráfico, Circulación de Vehículos a Motor y Seguridad Vial, en redacción dada por la Ley 18/2009.

Conductor responsable: en el caso de que la titularidad del vehículo corresponda a una persona jurídica o el titular del vehículo denunciado no sea el conductor en el momento de la comisión de la infracción, de acuerdo con lo dispuesto en los artículos 9 bis y 81.2 del Real Decreto Legislativo 339/1990, el titular del vehículo deberá identificar y comunicar el NIF, nombre y apellidos y domicilio del conductor en el plazo de veinte días naturales. El incumplimiento de dicho trámite determinará la imposición de una sanción pecuniaria como autor de falta muy grave, cuya sanción podrá ser de hasta 1.500 euros, en función del carácter de la infracción originaria que la motivó. De la responsabilidad de los hechos cometidos por un menor de dieciocho años responderán solidariamente con él sus padres, tutores, acogedores y guardadores legales o de hecho [artículo 69.1.b) del Real Decreto Legislativo 339/1990, modificado por Ley 18/2009].

Iniciación: mediante denuncia formulada por el agente de la autoridad (artículo 73 del Real Decreto Legislativo 339/1990, en redacción dada por Ley 18/2009).

Caducidad: si no hubiere recaído resolución sancionadora transcurrido un año desde la iniciación del procedimiento, salvo que concurren causas de suspensión (artículo 92.3 del Real Decreto Legislativo 339/1990, modificado por Ley 18/2009).

Alegaciones: en caso de disconformidad puede presentar alegaciones, así como proponer las pruebas que considere oportunas, en el plazo de veinte días naturales, contados a partir del día siguiente al de la publicación del presente edicto. Si el denunciado no formula alegaciones ni abona el importe de la multa en el plazo de veinte días naturales siguientes al de la notificación de la denuncia, esta surtirá el efecto de acto resolutorio del procedimiento sancionador, en los supuestos previstos en el artículo 81.5 del Real Decreto Legislativo 339/1990, modificado por Ley 18/2009. En este supuesto, la sanción podrá ejecutarse transcurridos treinta días naturales desde la notificación de la denuncia.

Reducción de la multa: si se está conforme con la sanción inicialmente propuesta en esta notificación puede beneficiarse de una bonificación del 50 por 100, pudiendo hacer efectivo el ingreso antes de veinte días naturales. El pago anticipado de la sanción implicará la renuncia a formular alegaciones, la terminación del procedimiento sin necesidad de dictar resolución expresa, el agotamiento de la vía administrativa siendo recurrible únicamente ante el orden jurisdiccional contencioso-administrativo y la sanción no computará como antecedente en el Registro de Conductores e Infractores, siempre que se trate de infracciones graves que no lleven aparejada pérdida de puntos.

Lugar de pago: el abono de las correspondientes denuncias podrá realizarse en cualquier sucursal de "Caja Madrid", "Banco Santander Central Hispano", "La Caixa", "Caja Castilla-La Mancha", "Banco Bilbao Vizcaya Argentaria", "Caja de Ahorros del Mediterráneo" y "Barclays", designadas como entidades colaboradoras, contactando previamente con la Oficina de Gestión de Multas (Ayuntamiento de Pozuelo de Alarcón, plaza Mayor, número 1, teléfono 914 522 700) para obtener la correspondiente carta de pago.

Nº Expte.	N.I.F.	Apellidos/Nombre	Municipio	Fecha/Hora	Art/Ley	Puntos	Importe
10009/2011	75882206P	VAZQUEZ MATEOS MARIA CARMEN	DOS HERMANAS	24/05/11/17:20	22/OMT	0	200,00
10010/2011	27502965W	GUERRERO DIAZ MARIA TERESA	MAJADAHONDA	24/05/11/20:28	20/OMT	0	100,00
10012/2011	53392888K	GONZALEZ GONZALEZ CARLA	MADRID	24/05/11/02:30	22/OMT	0	200,00
10013/2011	40294471N	OLIVER SUÑER RAMON	POZUELO DE ALARCON	24/05/11/00:49	20/OMT	0	200,00
10014/2011	688413T	CABEZON GUTIERREZ M PILAR	POZUELO DE ALARCON	24/05/11/00:51	20/OMT	0	200,00
10018/2011	70057517T	MARTIN JIMENEZ DIANA	BOALO (EL)	24/05/11/17:00	22/OMT	0	200,00
10019/2011	805877A	FERNANDEZ MARTIN Mª EUGENIA	POZUELO DE ALARCON	24/05/11/17:00	22/OMT	0	200,00
10022/2011	8554076P	CAMPOS MACO LORENZO	MADRID	24/05/11/17:05	22/OMT	0	200,00
10025/2011	51085708V	GALIARDO PRIETO LUIS	CERCEDILLA	24/05/11/17:10	22/OMT	0	200,00
10029/2011	9022038N	GALLEGO APARICIO AROA	MADRID	24/05/11/17:20	22/OMT	0	200,00
10030/2011	47017144S	CRESPO GARRIDO ANTONIO	COLMENAR VIEJO	24/05/11/17:22	22/OMT	0	200,00
10035/2011	36132933W	ROMERO MARTINEZ JOSE MIGUEL	POZUELO DE ALARCON	24/05/11/09:20	22/OMT	0	200,00
10038/2011	1158775N	SANCHEZ MARTIN ANTONIO	POZUELO DE ALARCON	24/05/11/13:00	22/OMT	0	200,00
10044/2011	52478095F	DE FRANCISCO MARUGAN MARIA	MADRID	24/05/11/13:24	22/OMT	0	200,00
10058/2011	11811786K	FUENTENEBO SANZ CARLOS	MADRID	25/05/11/21:02	22/OMT	0	200,00
10060/2011	53731495E	MENDIVIL BLANCO AMELIA GUAD	POZUELO DE ALARCON	24/05/11/11:15	22/OMT	0	200,00
10061/2011	5630343N	HUERTAS SERNA JUAN CARLOS	RIVAS-VACIAMADRID	24/05/11/13:05	22/OMT	0	200,00
10064/2011	5406906C	MENGUEZ MONTERO DAVID	GALAPAGAR	25/05/11/19:51	20/OMT	0	200,00
10065/2011	5630343N	HUERTAS SERNA JUAN CARLOS	RIVAS-VACIAMADRID	25/05/11/13:20	22/OMT	0	200,00
10072/2011	2855175R	BARBERO GOMEZ ANTONIO	VVA DEL PARDILLO	23/05/11/18:45	22/OMT	0	200,00
10089/2011	B 85277226	FORTY GRADE SL	POZUELO DE ALARCON	26/05/11/18:00	22/OMT	0	200,00
10090/2011	52998317S	ALBUJAR PEREZ ANA	POZUELO DE ALARCON	26/05/11/18:02	22/OMT	0	200,00
10092/2011	51375106Y	AZNAR GRACIA FERNANDO	MADRID	26/05/11/18:10	22/OMT	0	200,00
10095/2011	B 85487288	TATREIN SL	POZUELO DE ALARCÓN	26/05/11/12:17	22/OMT	0	200,00
10116/2011	4848539R	GARCIA DE SOLA ESPINOSA JAIME	MADRID	31/05/11/10:49	22/OMT	0	100,00
10119/2011	50082375J	GOMEZ RECIO JAVIER	MADRID	31/05/11/17:33	22/OMT	0	100,00
10120/2011	B 81443442	CRIMAXANA SL	TORREJON DE ARDOZ	01/06/11/11:16	22/OMT	0	100,00
10121/2011	B 83511741	PMASA RECICLADOS SL UNIPERS	LAS ROZAS DE MADRID	30/05/11/18:02	22/OMT	0	100,00
10122/2011	5263304F	GARCIA CELA CRISTINA	POZUELO DE ALARCON	31/05/11/12:16	22/OMT	0	100,00
10123/2011	5314746K	SECO DE LUCIO ALVARO	POZUELO DE ALARCON	31/05/11/17:34	22/OMT	0	100,00
10124/2011	52368314	DIEZ GAÑAN LUCIA	POZUELO DE ALARCON	01/06/11/16:39	22/OMT	0	200,00
10130/2011	13037680S	LOZANO MERINO M LUISA	LOS AUSINES	30/05/11/10:17	22/OMT	0	100,00
10131/2011	46938405M	FURUKAWA COLAS TOMOARI ALEX	MAJADAHONDA	30/05/11/10:22	22/OMT	0	100,00
10132/2011	44809403K	BUSTO ESCALANTE ALBA	MADRID	30/05/11/11:25	22/OMT	0	100,00
10134/2011	X 1463597S	OUALI MARIAM	MADRID	01/06/11/10:06	22/OMT	0	100,00
10135/2011	830640H	CORNEJO AGUIRRE MARIA	MADRID	01/06/11/13:53	22/OMT	0	100,00
10138/2011	B 82776808	CEJEINTEL SL	MOSTOLES	30/05/11/13:20	22/OMT	0	100,00
10139/2011	B 83288712	EVALUA PROYECTOS Y TASAC. SL	MAJADAHONDA	30/05/11/11:00	22/OMT	0	100,00
10142/2011	3471814X	HERMOSO BOCANEGRA JUAN FCO	EL ESPINAR	01/06/11/19:47	22/OMT	0	100,00
10143/2011	X 0090067E	TYE CHRISTOPHER	MADRID	31/05/11/11:46	22/OMT	0	100,00
10144/2011	1896445A	ORTEGO ANDRES FRANCISCO J	VILLANUEVA DE CAÑADA	31/05/11/12:24	22/OMT	0	100,00
10145/2011	B 85084325	GLOBAL WITNESS XX SL	LAS ROZAS DE MADRID	01/06/11/12:29	22/OMT	0	100,00
10147/2011	412387C	MESA MUÑOZ COBO GONZALO M.	BOADILLA DEL MONTE	30/05/11/16:47	22/OMT	0	100,00
10151/2011	71874758B	GONZALEZ FERNANDEZ SOLEDAD M	SOTO DEL BARCO	30/05/11/16:34	22/OMT	0	100,00
10153/2011	B 31367022	NOYARMA SL	BERRIOPLANO	01/06/11/18:04	22/OMT	0	100,00
10156/2011	7868746D	CUESTA QUINTANILLA ALBERTO	PARLA	31/05/11/10:55	22/OMT	0	100,00
10157/2011	B 83609529	EMPRESA RESTAUR LAYKA DOS SL	MADRID	01/06/11/12:05	22/OMT	0	100,00
10160/2011	B 04325049	MASTIL PUBLICIDAD EXTERIORSL	LAS ROZAS DE MADRID	30/05/11/18:12	22/OMT	0	100,00
10162/2011	J 83283457	BERFRA SC	MADRID	01/06/11/16:21	22/OMT	0	100,00
10164/2011	33500710Z	ASENJO MARTIN LUIS	SAN MARTIN LA VEGA	31/05/11/11:25	22/OMT	0	100,00
10169/2011	X 2386505W	MCNABB MICHEL FERNANDE	MURCIA	01/06/11/18:08	22/OMT	0	100,00
10171/2011	B 81839490	HUNTLY INTEGRAL DE GESTION SL	LAS ROZAS	01/06/11/17:22	22/OMT	0	100,00
10172/2011	51961056P	CEDENILLA MAYORAL ANA MARIA	MADRID	01/06/11/13:50	22/OMT	0	100,00
10173/2011	52475318J	LOPEZ PEÑA SANCHEZ PABLO	LAS MATAS	01/06/11/19:17	22/OMT	0	100,00
10174/2011	B 80876584	CRISTALERIAS POZUELO SL	POZUELO DE ALARCON	01/06/11/18:36	22/OMT	0	100,00
10176/2011	51701321N	PRADERA MEDRANO CONCEPCION	MAJADAHONDA	01/06/11/16:48	22/OMT	0	100,00
10177/2011	50861823Z	TRIANA CASANUEVA SONSOLES	COLLADO VILLALBA	01/06/11/18:27	22/OMT	0	100,00
10178/2011	X 4135059G	PARDO QUEVEDO BYRON DARWIN	VVA DE LA CAÑADA	01/06/11/17:33	22/OMT	0	100,00
10179/2011	16031927F	QUEVEDO LOPEZ VARELA FEDERICO	POZUELO DE ALARCON	30/05/11/11:07	22/OMT	0	100,00
10181/2011	50317497Y	BENITO MORENO SILVIA CRISTINA	MADRID	31/05/11/13:49	22/OMT	0	200,00
10182/2011	B 11286556	CERVERA FOMENTO Y GESTION SL	PUERTO REAL	30/05/11/11:33	22/OMT	0	100,00
10183/2011	70061858V	BRAVO VIDAL NIEVES	MAJADAHONDA	30/05/11/11:37	22/OMT	0	100,00
10184/2011	B 84872233	CIVERA LIMA SL	LAS ROZAS DE MADRID	31/05/11/12:02	22/OMT	0	100,00
10187/2011	776120P	CORRAL DE LA VILLA LAUREANO A	BENISSA	30/05/11/10:24	22/OMT	0	100,00
10188/2011	838346L	SAN MARTIN BELTEJAR DAVID P	MADRID	01/06/11/11:39	22/OMT	0	100,00
10190/2011	46876292S	FLORO PEINADO FRANCISCO JAVIER	MADRID	30/05/11/12:53	22/OMT	0	100,00
10193/2011	B 81443442	CRIMAXANA SL	TORREJON DE ARDOZ	31/05/11/11:11	22/OMT	0	100,00
10198/2011	B 83950766	DEADLINE EVENTS SL	POZUELO DE ALARCON	31/05/11/17:01	22/OMT	0	100,00
10202/2011	50668117Z	BAÑUELOS RAMOS CONSUELO	POZUELO DE ALARCON	01/06/11/13:02	22/OMT	0	100,00
10203/2011	52989260C	BORREGO RODRIGUEZ JOSE M.	POZUELO DE ALARCON	01/06/11/10:47	22/OMT	0	100,00
10204/2011	53659854A	RODRIGUEZ SANTA MANUEL	POZUELO DE ALARCON	01/06/11/16:45	22/OMT	0	100,00
10205/2011	20020820X	BATALLER PONT JOSE	GANDIA	30/05/11/17:02	22/OMT	0	100,00
10206/2011	52364838W	CASTILLO BAHAMONDE JOSE M.	EL ESPINAR	01/06/11/16:33	22/OMT	0	100,00
10207/2011	47518644T	CARMONA PEREZ JUAN MANUEL	MADRID	31/05/11/18:16	22/OMT	0	100,00
10209/2011	B 39568597	CANTABRIA GESTION DE SUELO SL	POZUELO DE ALARCON	31/05/11/16:53	22/OMT	0	100,00
10213/2011	71650484X	PEREZ GARCIA BLANCA	OVIEDO	31/05/11/16:15	22/OMT	0	100,00
10214/2011	A 83756304	MASTRAMASPAS SA	LAS ROZAS DE MADRID	31/05/11/18:19	22/OMT	0	200,00
10215/2011	2603654P	DE DIOS SANTANA CARLOS	TORRELODONES	01/06/11/16:51	22/OMT	0	100,00

Nº Expte.	N.I.F.	Apellidos/Nombre	Municipio	Fecha/Hora	Art/Ley	Puntos	Importe
10217/2011	X 8324973P	PLOP ADRIAN TEODOR	POZUELO DE ALARCON	30/05/11/10:45	22/OMT	0	100,00
10222/2011	70059644B	ARCE NUÑEZ GONZALO	COLLADO VILLALBA	01/06/11/12:22	22/OMT	0	100,00
10223/2011	70276121N	PEGUERO GARCIA ULISES JAVIER	MADRID	30/05/11/13:33	22/OMT	0	100,00
10224/2011	X 7731026J	FREITAS DE AZEVEDO ANGELINA Mª	MADRID	01/06/11/13:16	22/OMT	0	100,00
10226/2011	7495535L	LOPEZ CAO OSCAR	VVA DE LA CAÑADA	01/06/11/13:56	22/OMT	0	100,00
10227/2011	407220M	RIZO ORDÓÑEZ ANTONIO HIPOLITO	COLMENAR VIEJO	30/05/11/10:53	22/OMT	0	100,00
10228/2011	X 1702328Y	BERNARDIN EP MAUFFREY LAURENC	VVA DE LA CAÑADA	30/05/11/11:41	22/OMT	0	100,00
10230/2011	7494751V	DE SALAZAR ANDRES ALEJANDRO	MADRID	01/06/11/13:40	22/OMT	0	100,00
10232/2011	33846632Q	BESTEIRO CABANAS M AURORA	LUGO	30/05/11/09:54	22/OMT	0	100,00
10233/2011	B 8469267Z	CONSTRUCC ARIZONICA REAL SL	NAVAS DEL REY	30/05/11/10:35	22/OMT	0	100,00
10234/2011	A 31682289	NOYARMA DOSMIL SA	BERRIOPLANO	31/05/11/11:43	22/OMT	0	100,00
10235/2011	B 84738608	KOR BUSINESS MARKETING SL	TORRELODONES	01/06/11/12:08	22/OMT	0	100,00
10237/2011	51075526R	BARDAVIO COLEBROOK ANA	MADRID	30/05/11/17:41	22/OMT	0	100,00
10239/2011	7229038	MARTIN PEÑA BARROS CARLOS FCO	ALCOBENDAS	31/05/11/10:36	22/OMT	0	100,00
10240/2011	838346L	SAN MARTIN BELTEJAR DAVID P.	MADRID	31/05/11/18:19	22/OMT	0	100,00
10241/2011	831170L	MONTERO PITARQUE FELIPE	POZUELO DE ALARCON	31/05/11/18:09	22/OMT	0	100,00
10243/2011	831170L	MONTERO PITARQUE FELIPE	POZUELO DE ALARCON	01/06/11/17:34	22/OMT	0	100,00
10246/2011	B 8152462I	CORPORACION BODEGUERA M S SL	MADRID	31/05/11/18:36	22/OMT	0	100,00
10247/2011	B 84531003	GALA PLACIDA SERVICIOS AUXIL SL	LAS ROZAS DE MADRID	01/06/11/17:11	22/OMT	0	100,00
10249/2011	2217291E	FERNANDEZ PEREZ JUAN ALFONSO	VILLANUEVA DE	01/06/11/19:55	22/OMT	0	100,00
10250/2011	2292610Q	VASQUEZ SOTO KRISTOPHER	PERALES MADRID	01/06/11/16:19	22/OMT	0	100,00
10252/2011	3117016X	VIDAL CRESPO DIEGO	AZUQUECA DE HENARES	01/06/11/12:50	22/OMT	0	100,00
10253/2011	B 8144344Z	CRIMAXANA SL	TORREJON DE ARDOZ	30/05/11/11:38	22/OMT	0	100,00
10254/2011	776120P	CORRAL DE LA VILLA LAUREANO A.	BENISSA	31/05/11/11:09	22/OMT	0	100,00
10258/2011	407220M	RIZO ORDÓÑEZ ANTONIO HIPOLITO	COLMENAR VIEJO	31/05/11/16:35	22/OMT	0	100,00
10260/2011	5390891J	MARTINEZ MARTINEZ ARTURO	POZUELO DE ALARCON	30/05/11/18:39	22/OMT	0	100,00
10261/2011	5400434B	GUILLAMON SOLA AGUSTIN	POZUELO DE ALARCON	31/05/11/17:39	22/OMT	0	100,00
10263/2011	38551822G	CARO TERUEL MARIA ISABEL	MONTORNES DE VALLES	31/05/11/11:07	22/OMT	0	100,00
10269/2011	2706365R	VALLEJO RIVERA FRANCISCO JAVIER	POZUELO DE ALARCON	02/06/11/16:31	22/OMT	0	100,00
10270/2011	50824340K	MORENO PEREZ JOSE IGNACIO	BOADILLA DEL MONTE	03/06/11/17:12	22/OMT	0	100,00
10271/2011	7246023B	VERGARA OLMEDO SANDRA	POZUELO DE ALARCON	04/06/11/11:16	22/OMT	0	100,00
10275/2011	X 8562143W	NASTASE JULIAN	TORREJON DE ARDOZ	03/06/11/16:32	22/OMT	0	100,00
10276/2011	Y 0709256L	STANCIU DANIEL BOGDAN	MADRID	03/06/11/17:15	22/OMT	0	100,00
10279/2011	5365068L	RAMIREZ DELANEY OLIVIA	MADRID	02/06/11/13:44	22/OMT	0	100,00
10280/2011	4651928V	MORA LOPEZ ANA	HUETOR VEGA	03/06/11/10:22	22/OMT	0	100,00
10282/2011	2610586V	ALONSO DOMINGUEZ MARIA EUG.	MAJADAHONDA	02/06/11/13:21	22/OMT	0	200,00
10283/2011	B 19195239	BERITEC CONST Y DESARROLLOS SL	GUADALAJARA	04/06/11/13:07	22/OMT	0	100,00
10286/2011	50966910Z	CIVANTOS RUIZ ALVARO	MEJORADA DEL CAMPO	02/06/11/10:19	22/OMT	0	100,00
10287/2011	51841750A	ANDRINO TIZON ANTONIO	POZUELO DE ALARCON	02/06/11/13:00	22/OMT	0	100,00
10289/2011	X 2916720K	RUCKER EMBDEN BERNARDO UWE	ESPLUGUES DE LLOB	02/06/11/10:35	22/OMT	0	100,00
10290/2011	B 8477526I	CALANDRIA OCIO SL	POZUELO DE ALARCON	02/06/11/18:10	22/OMT	0	100,00
10293/2011	X 6357186D	TOMOZEI VASILE ANGEL	ALCORCON	03/06/11/17:29	22/OMT	0	200,00
10294/2011	B 8144344Z	CRIMAXANA SL	TORREJON DE ARDOZ	02/06/11/12:07	22/OMT	0	100,00
10295/2011	X 4141257S	BARNA CONSTANTIN	ALCALA DE HENARES	02/06/11/17:52	22/OMT	0	100,00
10298/2011	51898422A	ALVAREZ CORREDOR EUSEBIO	MAJADAHONDA	02/06/11/11:30	22/OMT	0	100,00
10300/2011	B 80938350	EXPLOTAC GANADED EL ALAMO SL	VILLAVICIOSA DE ODON	02/06/11/16:23	22/OMT	0	100,00
10301/2011	X 0605384R	LAFOREST SARRIERA VANESSA INES	POZUELO DE ALARCON	04/06/11/12:32	22/OMT	0	100,00
10303/2011	4588855X	SAIZ NICOLAS CELIA	POZUELO DE ALARCON	04/06/11/10:44	22/OMT	0	100,00
10306/2011	8363286A	CORTES ALVAREZ ANTONIO	MADRID	04/06/11/11:57	22/OMT	0	100,00
10308/2011	51375106Y	AZNAR GRACIA FERNANDO	MADRID	04/06/11/13:11	22/OMT	0	100,00
10312/2011	52871270C	GUZMAN GALLEGO CRISTINA	MADRID	03/06/11/11:37	22/OMT	0	100,00
10315/2011	50690419Y	ABENGOZAR GLEZ Mª ESPERANZA	BOADILLA DEL MONTE	02/06/11/17:13	22/OMT	0	100,00
10318/2011	2028257W	SANCHEZ TEMBLEQUE PINEDA FDO	POZUELO DE ALARCON	03/06/11/19:27	22/OMT	0	100,00
10324/2011	50718099Y	MENDEZ ZORI LUIS	BOADILLA DEL MONTE	03/06/11/10:51	22/OMT	0	100,00
10331/2011	33519883M	SERRANO MANSILLA SUSANA	MADRID	03/06/11/17:04	22/OMT	0	100,00
10332/2011	2264706B	PASCUAL GONZALEZ RUTH	POZUELO DE ALARCON	03/06/11/12:21	22/OMT	0	100,00
10337/2011	50838205V	HERRAIZ GARCIA MONZON GERMAN	MADRID	03/06/11/16:58	22/OMT	0	100,00
10340/2011	X 2279938V	PASILLAS ESCOBEDO ENRIQUE	POZUELO DE ALARCON	04/06/11/13:16	22/OMT	0	100,00
10341/2011	44153230S	DEUS PEREIRO IÑIGO	MADRID	04/06/11/12:39	22/OMT	0	100,00
10345/2011	X 2056800W	EL MEHASSANI MOHAMMED AMIN	GALAPAGAR	02/06/11/11:32	22/OMT	0	100,00
10348/2011	53659854A	RODRIGUEZ SANTA MANUEL	POZUELO DE ALARCON	04/06/11/12:34	22/OMT	0	100,00
10350/2011	B 8347304I	CRITERIO PUBLICI Y MARKETING SL	MADRID	03/06/11/17:32	22/OMT	0	100,00
10351/2011	11816529A	FERNANDEZ URIA MARCOS	MADRID	03/06/11/12:01	22/OMT	0	100,00
10354/2011	1329870X	DE BERGIA BECA MARIO	MAJADAHONDA	02/06/11/16:58	22/OMT	0	200,00
10355/2011	34111631D	GARCIA BERNEDO MARIA GLORIA	AVION	04/06/11/10:26	22/OMT	0	100,00
10358/2011	B 7932485I	PRAVIA IMAGEN Y COMUNIC. SL	POZUELO DE ALARCON	02/06/11/17:04	20/OMT	0	200,00
10360/2011	5300553L	MENDIGUREN GUTIERRE GUILLERMOLAS ROZAS	03/06/11/10:35	03/06/11/10:35	22/OMT	0	100,00
10362/2011	X 4423526M	DURAND MIRANDA ELVIRA DANITHZ	LAS ROZAS DE MADRID	02/06/11/18:31	22/OMT	0	100,00
10368/2011	B 83485193	TEN DREAMING RACE S L	BOADILLA DEL MONTE	03/06/11/16:35	22/OMT	0	100,00
10369/2011	50854748T	RAMOS ARROYO JOSE MARIA	POZUELO DE ALARCON	04/06/11/11:25	22/OMT	0	100,00
10373/2011	B 80645187	PELAYO ASESORES SL	MAJADAHONDA	02/06/11/11:22	22/OMT	0	100,00
10374/2011	52536057D	VIDAL FERNANDEZ CAMILO	OCAÑA	02/06/11/16:31	22/OMT	0	100,00
10379/2011	52122544J	BLANDEZ CABANILLAS MARIA GEMA	VILLAVICIOSA DE ODON	03/06/11/17:10	22/OMT	0	100,00
10380/2011	50854748T	RAMOS ARROYO JOSE MARIA	POZUELO DE ALARCON	03/06/11/17:14	22/OMT	0	100,00
10381/2011	4651928V	MORA LOPEZ ANA	HUETOR VEGA	02/06/11/10:20	22/OMT	0	100,00
10382/2011	32121580X	BLANCO NUÑEZ MANUEL	POZUELO DE ALARCON	02/06/11/13:40	22/OMT	0	200,00
10383/2011	52363936C	RUEDA LOPEZ JOSE ANTONIO	MOSTOLES	02/06/11/17:34	22/OMT	0	100,00
10386/2011	50706434J	ALCALDE LOPEZ MARIA CARMEN	POZUELO DE ALARCON	04/06/11/10:51	22/OMT	0	200,00

Nº Expte.	N.I.F.	Apellidos/Nombre	Municipio	Fecha/Hora	Art/Ley	Puntos	Importe
10388/2011	8036664G	DAVILA GOMEZ MAXIMO	ALCORCON	02/06/11/13:06	22/OMT	0	100,00
10389/2011	5413589X	YUSTE MUÑOZ CRISTINA	MADRID	02/06/11/16:23	22/OMT	0	100,00
10390/2011	4843012V	ADAN VALLEJO NAGERA VICTOR J.	MADRID	02/06/11/17:05	22/OMT	0	100,00
10391/2011	X 7382709P	TORTAROLO ANDRES ANIBAL	MADRID	03/06/11/19:01	22/OMT	0	100,00
10393/2011	1921968L	BAYONA LABELLA ANA ISABEL	POZUELO DE ALARCON	03/06/11/12:29	22/OMT	0	100,00
10395/2011	78400797F	DELGADO GONZALEZ LUIS FDO	GRANADILLA	02/06/11/16:43	22/OMT	0	100,00
10399/2011	16043400A	ECHANOVE CAMIÑA LUCIA	GETXO	04/06/11/11:05	22/OMT	0	200,00
10401/2011	2068183T	RUBIO BENAVENTE LUIS	LAS ROZAS DE MADRID	02/06/11/10:24	22/OMT	0	100,00
10407/2011	53658897N	DOMINGUEZ SEVILLANO CARLOS J	MADRID	02/06/11/12:13	22/OMT	0	100,00
10408/2011	50428137Q	CHAVES GONZALEZ NICOLAS JOSE	POZUELO DE ALARCON	03/06/11/10:40	22/OMT	0	100,00
10409/2011	74340789M	PUCHE ORTIN Mª CONCEPCION	BOADILLA DEL MONTE	03/06/11/16:29	22/OMT	0	100,00
10411/2011	34252354H	MOURE ARMESTO JOSE RAMON	MADRID	03/06/11/17:12	22/OMT	0	100,00
10412/2011	33500942Q	MARTINEZ SANCHEZ JOSE ANTONIO	POZUELO DE ALARCON	03/06/11/17:32	22/OMT	0	100,00
10413/2011	5235431X	REY STOLLE CISNEROS CRISTINA	MADRID	03/06/11/13:29	22/OMT	0	100,00
10415/2011	686819Q	PEREZ MONTESINOS ANGEL	POZUELO DE ALARCON	03/06/11/19:22	22/OMT	0	100,00
10425/2011	51082905	CASARES TORRES JULIO JOSE	MADRID	26/05/11/11:30	20/OMT	0	200,00
10429/2011	6577478F	AYUSO ORGANISTA ROSA	HOYO DE PINARES (EL)	18/05/11/14:25	22/OMT	0	200,00
10432/2011	31664585W	FREYRE CABRAL MARIA JESUS	POZUELO DE ALARCON	26/05/11/17:48	20/OMT	0	200,00
10434/2011	678501R	GOÑI ZABALETA MA INES	CABANILLAS DEL CAMPO	26/05/11/13:34	20/OMT	0	200,00
10435/2011	3088949	ALFARO NAVARRO FCO JAVIER	MADRID	26/05/11/18:20	20/OMT	0	200,00
10436/2011	50711068R	CERATTO LOPEZ RICARDO FCO	POZUELO DE ALARCON	26/05/11/17:25	20/OMT	0	200,00
10437/2011	3789272E	GONZALEZ ALONSO MARGARITA	ARANJUEZ	26/05/11/17:28	20/OMT	0	200,00
10444/2011	28318713D	QUERALT CHAVARRI M VICTORIA	POZUELO DE ALARCON	26/05/11/13:06	22/OMT	0	200,00
10451/2011	50315803Z	CARRIO DE ALDAMA MARIA TANIA	LAS ROZAS	26/05/11/19:28	20/OMT	0	200,00
10456/2011	25294483A	ORDOÑEZ CUADROS JOSE	FUENLABRADA	26/05/11/11:34	22/OMT	0	200,00
10470/2011	50078975V	CARRALERO RUIZ DAVID	BOALO (EL)	26/05/11/12:01	22/OMT	0	200,00
10475/2011	8927946J	DIAZ MENENDEZ ROBERTO	LEGANES	26/05/11/12:10	22/OMT	0	200,00
10485/2011	X 7032224C	CAOIGNA DAVIDE	MADRID	26/05/11/12:18	22/OMT	0	200,00
10487/2011	52089525	GARCIA CEBRIAN JOSE ANTONIO	TORREJON LA CALZADA	26/05/11/12:22	22/OMT	0	200,00
10488/2011	33169946J	BRAÑA TOBIO JOSE CARLOS	MOAÑA	26/05/11/12:50	22/OMT	0	200,00
10489/2011	B 82003708	AVANTGARD GESTION SL	MADRID	26/05/11/13:00	20/OMT	0	200,00
10490/2011	1827333Y	PUERTA DIAZ M ESTHER	POZUELO DE ALARCON	26/05/11/14:13	22/OMT	0	200,00
10493/2011	X 7926107P	NA TAKUATUNG PUNTIP	MADRID	26/05/11/11:34	20/OMT	0	200,00
10496/2011	44902412H	MARTINEZ LOPEZ JOSE MIGUEL	MADRID	26/05/11/11:52	22/OMT	0	200,00
10499/2011	72060721	DEL RIO CORTAZAR CARLOS	SANTANDER	26/05/11/11:55	22/OMT	0	200,00
10505/2011	1932051M	LEON VILLAMAYOR ANA	MADRID	26/05/11/12:02	22/OMT	0	200,00
10507/2011	44663132	BELENDA LAMA FERNANDO	CARBALLIÑO (O)	26/05/11/12:05	22/OMT	0	200,00
10508/2011	78560666K	GONZALEZ SANTANA JONATHAN	MADRID	26/05/11/12:06	22/OMT	0	200,00
10510/2011	52991084G	LOPEZ GOMEZ DAVID	POZUELO DE ALARCON	26/05/11/10:37	22/OMT	0	200,00
10516/2011	43139692H	HUERCIO MIRO AROA PILAR	MADRID	26/05/11/14:00	22/OMT	0	200,00
10522/2011	1499779H	MOLDENHAUER DIAZ FERNANDO	POZUELO DE ALARCON	27/05/11/09:11	22/OMT	0	200,00
10524/2011	50291014L	SELLERS FERNANDEZ JAVIER	MADRID	11/06/11/19:30	20/OMT	0	200,00
10526/2011	23251725J	MARTINEZ IGLESIAS FRANCISCO	POZUELO DE ALARCON	11/06/11/19:30	20/OMT	0	200,00
10560/2011	A 82155292	AXPE CONSULTING SA	MADRID	28/05/11/02:25	22/OMT	0	200,00
10563/2011	B 82910456	GRUPO INMOB FINANCI GINFI SL	MADRID	27/05/11/02:52	22/OMT	0	200,00
10565/2011	B 82910456	GRUPO INMOB FINANCI GINFI SL	MADRID	27/05/11/02:56	22/OMT	0	200,00
10569/2011	B 81604951	OSERA CUATRO SL	MADRID	08/05/11/13:32	20/OMT	0	200,00
10581/2011	51939061R	AGUADO SANTANDREU JOSE LUIS	MOSTOLES	28/05/11/18:30	22/OMT	0	200,00
10584/2011	53995119C	ANDRADE MORALES NORBERTO	GUADARRAMA	27/05/11/00:29	22/OMT	0	200,00
10599/2011	5208275V	IGLESIAS MARTIN ROMMEL J.	POZUELO DE ALARCON	27/05/11/19:17	22/OMT	0	200,00
10608/2011	1937428T	MARTINEZ HERNANDEZ EMILIO	MADRID	27/05/11/03:05	22/OMT	0	200,00
10610/2011	A 81003840	CARMAGO SA	LAS ROZAS	27/05/11/03:45	22/OMT	0	200,00
10611/2011	406962T	GARCIA GRANDA RODOLFO VALENTIN	MADRID	27/05/11/03:53	22/OMT	0	200,00
10626/2011	X 1776251F	KERSCHER MICHAEL CLEMENS	POZUELO DE ALARCON	27/05/11/19:29	22/OMT	0	200,00
10627/2011	414203L	JIMENEZ SUAREZ PILAR	POZUELO DE ALARCON	27/05/11/19:32	22/OMT	0	200,00
10635/2011	31621660H	GARCIA LOBATO MARIA JOSEFA	CADIZ	27/05/11/20:49	22/OMT	0	200,00
10637/2011	666565W	SAN SIMON CORTABARTTE LUIS DE	POZUELO DE ALARCON	28/05/11/00:10	22/OMT	0	200,00
10642/2011	2196394D	ESPERANZA POSADA JESUS	MADRID	28/05/11/18:32	22/OMT	0	200,00
10643/2011	38388060	MARTINEZ GUTIERREZ JOSE	CASTELLDEFELS	27/05/11/19:30	22/OMT	0	200,00
10645/2011	52987966	REVILLA HERRERAS JUAN JOSE	POZUELO DE ALARCON	27/05/11/19:35	22/OMT	0	200,00
10646/2011	32625232P	OREONA LOPEZ CARLOS	FERROL	28/05/11/18:32	22/OMT	0	200,00
10652/2011	X 2955983T	ETTALAI EL HOSSAIN	POZUELO DE ALARCON	28/05/11/12:40	22/OMT	0	200,00
10666/2011	X 8287442J	CUSUMANO ANTONIO	MADRID	27/05/11/14:20	22/OMT	0	200,00
10669/2011	X 5515493R	QUIJANO JOSE ANTONIO	BARCELONA	27/05/11/14:25	22/OMT	0	200,00
10674/2011	B 53480224	ARQUITECTURA E INGENALFONSO SL	ALICANTE/ALACANT	28/05/11/11:10	22/OMT	0	200,00
10676/2011	B 45081569	RES TERCERA EDAD VIRGEN VEGA SL	AÑOVER DE TAJO	27/05/11/11:50	22/OMT	0	200,00
10678/2011	52991333T	ROJAS HIGUERA DAVID	POZUELO DE ALARCON	27/05/11/03:56	22/OMT	0	200,00
10679/2011	B 82898115	CANOPIA GESTION CULTURAL SL	MADRID	28/05/11/12:15	22/OMT	0	200,00
10684/2011	2610586V	ALONSO DOMINGUEZ M EUGENIA	MAJADAHONDA	28/05/11/13:20	20/OMT	0	200,00
10690/2011	2848667W	CORRO GARCIA LOMAS JOSE Mª	BOADILLA DEL MONTE	29/05/11/18:44	20/OMT	0	200,00
10691/2011	1177599E	PEREZ RODRIGUEZ CONCEPCION	MADRID	28/05/11/12:27	22/OMT	0	200,00
10696/2011	50926590J	RUBIO SANCHEZ MANUEL	POZUELO DE ALARCON	29/05/11/04:37	22/OMT	0	200,00
10697/2011	2688375C	ESCALERA FERNANDEZ MAXIMIANO	POZUELO DE ALARCON	29/05/11/04:50	22/OMT	0	200,00
10701/2011	50667121F	TOLON LLORET ENCARNACION	POZUELO DE ALARCON	29/05/11/04:55	22/OMT	0	200,00
10706/2011	7251307	GONZALEZ ALONSO MARIA TERESA	MADRID	29/05/11/12:35	22/OMT	0	200,00
10711/2011	16064031A	AGUIRRE AZAOLA MAGDALENA	MAJADAHONDA	29/05/11/13:42	22/OMT	0	200,00
10714/2011	2483505B	RUIZ ASSIN CHICO GUZMAN FCO JOS	POZUELO DE ALARCON	29/05/11/04:30	22/OMT	0	200,00
10715/2011	52365185G	USERA BALLESTER DAVID	POZUELO DE ALARCON	29/05/11/04:35	22/OMT	0	200,00

Nº Expte.	N.I.F.	Apellidos/Nombre	Municipio	Fecha/Hora	Art/Ley	Puntos	Importe
10720/2011	805201V	LLAVE RODRIGUEZ MARIA CELIA	POZUELO DE ALARCON	29/05/11/11:55	22/OMT	0	200,00
10729/2011	B 81860603	BEL MEDIOS Y COMUNICACION SL	MAJADAHONDA	29/05/11/13:20	20/OMT	0	200,00
10759/2011	1499779H	MOLDENHAUER DIAZ FERNANDO	POZUELO DE ALARCON	30/05/11/16:00	22/OMT	0	200,00
10770/2011	5369771F	JIMENEZ DIAZ MARIA CONCEPCION	MADRID	30/05/11/01:02	22/OMT	0	200,00
10772/2011	50116791K	DURAN CASAS EMILIO	POZUELO DE ALARCON	30/05/11/04:10	22/OMT	0	200,00
10787/2011	1651555V	MORENO QUEMADA MARIA CARMEN	POZUELO DE ALARCON	07/06/11/12:23	22/OMT	0	200,00
10789/2011	B 85004695	ADMINIST Y COMUNIC TRES CANTOS	TRES CANTOS	07/06/11/19:32	22/OMT	0	100,00
10794/2011	34771336M	LLANOS BUENO MARIA LUISA	POZUELO DE ALARCON	06/06/11/19:38	22/OMT	0	100,00
10795/2011	2876678	PEREZ RASILLA ASTIAZARAN AMPARO	MADRID	07/06/11/16:33	22/OMT	0	100,00
10796/2011	50058422A	GARCIA VILLACAÑAS JOSE-FELIX	BRUNETE	08/06/11/12:38	22/OMT	0	100,00
10801/2011	43767426J	LAZARO RAMIREZ MARIA ISABEL	LAS PALMAS G C	08/06/11/11:13	22/OMT	0	100,00
10804/2011	X 8324973P	PLOP ADRIAN TEODOR	POZUELO DE ALARCON	07/06/11/19:11	22/OMT	0	100,00
10805/2011	1386487R	LOPEZ LEAL ANA MARIA	VILLAVICIOSA DE ODON	06/06/11/12:38	22/OMT	0	100,00
10806/2011	5390140K	GONZALEZ MOLINA FERNANDO	LAS ROZAS DE MADRID	06/06/11/11:35	22/OMT	0	100,00
10809/2011	7964102F	SANTIAGO ESTEBAN M MAGDALENA	SALAMANCA	06/06/11/12:28	22/OMT	0	100,00
10810/2011	7234425M	RODRIGUEZ GONZALEZ DAVID	POZUELO DE ALARCON	06/06/11/19:36	22/OMT	0	100,00
10812/2011	2604315W	FUENTES GIL INES	LEGANES	08/06/11/17:22	22/OMT	0	100,00
10813/2011	47530518Y	MUÑOZ BERBEL BORJA	VILLAVICIOSA DE ODON	06/06/11/12:11	22/OMT	0	100,00
10815/2011	52985628E	RITUERTO TIRADO EVA MARIA	POZUELO DE ALARCON	06/06/11/16:26	22/OMT	0	100,00
10817/2011	2095383Z	URIAS CASTEJON LUIS	BOADILLA DEL MONTE	08/06/11/11:50	22/OMT	0	100,00
10820/2011	53616904V	NUÑEZ SANCHEZ PEDRO	POZUELO DE ALARCON	07/06/11/12:04	22/OMT	0	100,00
10826/2011	B 81443442	CRIMAXANA SL	TORREJON DE ARDOZ	06/06/11/11:18	22/OMT	0	100,00
10827/2011	50971106R	AYLLON BALSERA PILAR	MADRID	08/06/11/10:05	22/OMT	0	100,00
10830/2011	B 82186792	ISLAS CANARIAS CINCUENTA SL	MADRID	08/06/11/16:26	22/OMT	0	100,00
10831/2011	B 7878285J	CLUB RECREATIVO SL	ALCORCON	06/06/11/17:52	22/OMT	0	100,00
10832/2011	50688530	VEGA TOSCANO ANA MARIA	MADRID	06/06/11/19:32	22/OMT	0	100,00
10835/2011	70580059M	SANCHEZ MIGALLON BERNALTE DAV	MANZANARES	06/06/11/10:02	22/OMT	0	100,00
10837/2011	50291171S	PEREZ GALINDO CARMELO	MADRID	08/06/11/16:32	22/OMT	0	100,00
10839/2011	50986783S	YUSTE BENAVENTE OSCAR	PARLA	08/06/11/17:35	22/OMT	0	100,00
10840/2011	X 9194729L	MOCANU BOGDAN NICOLAE	COLLADO VILLALBA	06/06/11/19:08	22/OMT	0	100,00
10842/2011	50839164X	RIVERO FERNANDEZ ANA	MADRID	07/06/11/19:16	22/OMT	0	100,00
10844/2011	13161433M	SANTAMARIA IBAÑEZ ELENA	MADRID	06/06/11/11:10	22/OMT	0	100,00
10845/2011	53532554P	RUBIO PASCUAL RUBEN	ALCALA DE HENARES	06/06/11/12:48	22/OMT	0	100,00
10847/2011	B 82801085	DISEÑO CONSTRUCCION INSTELMA SL	ALCOBENDAS	08/06/11/16:45	22/OMT	0	200,00
10852/2011	76103120F	GOMEZ DAVID ESTEBAN	ALMARAZ	08/06/11/17:08	22/OMT	0	100,00
10853/2011	X 8324973P	PLOP ADRIAN TEODOR	POZUELO DE ALARCON	06/06/11/19:02	22/OMT	0	100,00
10855/2011	50087651E	DE AGUINAGA RUD URSULA TATIANA	BOADILLA DEL MONTE	08/06/11/19:29	22/OMT	0	100,00
10856/2011	B 84211838	INGRID INVERSIONES SL	MADRID	06/06/11/12:44	22/OMT	0	100,00
10860/2011	6199084D	DE LA GUIA NIETO JOSE ADRIAN	MAJADAHONDA	06/06/11/11:56	22/OMT	0	100,00
10861/2011	52091526E	LOPEZ MORALES LUIS	VALDEMORO	07/06/11/12:43	22/OMT	0	100,00
10862/2011	52363936C	RUEDA LOPEZ JOSE ANTONIO	MOSTOLES	06/06/11/17:23	22/OMT	0	100,00
10863/2011	X 8869833K	SELARU NICOLAE	POZUELO DE ALARCON	07/06/11/18:47	22/OMT	0	100,00
10867/2011	44904296Q	TORIBIO BLANCO GLORIA MARIA	POZUELO DE ALARCON	08/06/11/16:54	22/OMT	0	100,00
10868/2011	5390891J	MARTINEZ MARTINEZ ARTURO	POZUELO DE ALARCON	08/06/11/17:39	22/OMT	0	100,00
10869/2011	8929936W	PEREZ CID EDUARDO	ALCORCON	08/06/11/19:06	22/OMT	0	100,00
10872/2011	B 85084325	GLOBAL WITNESS XX SL	LAS ROZAS DE MADRID	06/06/11/13:55	22/OMT	0	100,00
10873/2011	B 83485193	TEN DREAMING RACE S L	BOADILLA DEL MONTE	06/06/11/16:33	22/OMT	0	100,00
10875/2011	32121580X	BLANCO NUÑEZ MANUEL	POZUELO DE ALARCON	06/06/11/13:30	22/OMT	0	100,00
10876/2011	50323418Q	CASTELLON VEGLIA JUAN LUIS	MADRID	08/06/11/10:46	22/OMT	0	100,00
10878/2011	X 4583241P	AL BURACH NOUREDDINE	TORREJON DE ARDOZ	08/06/11/16:27	22/OMT	0	100,00
10879/2011	B 83566448	CONSULTING GROUP ALSANT SL	MAJADAHONDA	06/06/11/17:31	22/OMT	0	100,00
10886/2011	7234320S	MOSQUERA ALVAREZ CRISTINA	GUADARRAMA	06/06/11/16:29	22/OMT	0	100,00
10887/2011	B 83950766	DEADLINE EVENTS SL	POZUELO DE ALARCON	06/06/11/18:38	22/OMT	0	100,00
10888/2011	815634P	HUETE GUZMAN ELENA	POZUELO DE ALARCON	06/06/11/19:44	22/OMT	0	100,00
10892/2011	11799125X	RODRIGUEZ PEREZ MARIA ELISA	MADRID	08/06/11/10:55	22/OMT	0	100,00
10894/2011	B 84236595	HIGH TECH COSMETICS SL	VILLAVICIOSA DE ODON	07/06/11/17:51	22/OMT	0	100,00
10895/2011	47043334P	MENOR GARCIA IGNACIO	POZUELO DE ALARCON	08/06/11/17:53	22/OMT	0	100,00
10898/2011	24366308Q	MARTINEZ DE APELLANIZ ARANZAZU	ROCAFORT	07/06/11/17:51	22/OMT	0	100,00
10905/2011	14305437N	SANCHEZ MARTIN VIVEROS SERGIO	ALCORCON	11/06/11/11:13	22/OMT	0	100,00
10908/2011	A 81535049	ATMOS MEDIMATEC SA	POZUELO DE ALARCON	09/06/11/16:47	22/OMT	0	100,00
10911/2011	53391558	BERGAZ MOUREN IVAN	VA DE LA CAÑADA	09/06/11/10:25	22/OMT	0	100,00
10915/2011	3887799V	MARTIN RODRIGUEZ RAUL	SONSECA	09/06/11/11:01	22/OMT	0	100,00
10919/2011	5390891J	MARTINEZ MARTINEZ ARTURO	POZUELO DE ALARCON	10/06/11/10:54	22/OMT	0	100,00
10921/2011	2909957C	MORENO CAÑAS FERNANDO ANTON	MADRID	11/06/11/13:47	22/OMT	0	100,00
10922/2011	B 80272206	INGENIER CONS MEDIO AMBIENTE SL	MADRID	09/06/11/10:13	22/OMT	0	100,00
10925/2011	2706365R	VALLEJO RIVERA FRANCISCO JAVIER	POZUELO DE ALARCON	09/06/11/16:22	22/OMT	0	100,00
10926/2011	53996223C	RINCON GARZON LUZ FARIDA	BOADILLA DEL MONTE	10/06/11/12:02	22/OMT	0	100,00
10927/2011	B 45599024	INGERCLIMA PROY INSTALACIONE SL	ILLESCAS	09/06/11/13:02	22/OMT	0	100,00
10928/2011	1390530L	CASAS RIVERA MA DEL CARMEN	BOADILLA DEL MONTE	09/06/11/18:26	22/OMT	0	100,00
10929/2011	9273448D	SANTOS LEAL EMILIO	SANTANDER	09/06/11/10:03	22/OMT	0	100,00
10930/2011	50805410	CALDERON GONZALEZ Mª DOLORES	POZUELO DE ALARCON	09/06/11/18:26	22/OMT	0	100,00
10931/2011	51435928Q	GRAU SAN MARTIN JOSE ENRIQUE	MADRID	09/06/11/18:43	22/OMT	0	100,00
10932/2011	B 81404402	CENTRO EUROPEO DESARR EMP SL	MADRID	10/06/11/10:14	22/OMT	0	100,00
10935/2011	5387163B	AVILA FERNANDEZ JUAN	MAJADAHONDA	09/06/11/11:23	22/OMT	0	100,00
10939/2011	5201982A	TORRES GARCIA MIGUEL LORENZO	POZUELO DE ALARCON	11/06/11/13:54	22/OMT	0	100,00
10940/2011	B 84598036	PRODUCTOS CAMPEON HOSTEL SL	LAS ROZAS DE MADRID	09/06/11/19:49	22/OMT	0	200,00
10945/2011	B 84823855	PROEVENTS SL	POZUELO DE ALARCON	10/06/11/16:17	22/OMT	0	100,00
10947/2011	52126288P	VOZMEDIANO MARTINEZ ANTONIO	POZUELO DE ALARCON	11/06/11/10:39	22/OMT	0	100,00

Nº Expte.	N.I.F.	Apellidos/Nombre	Municipio	Fecha/Hora	Art/Ley	Puntos	Importe
10948/2011	76967079V	FIGUEROA DOMINGUEZ ELENA	RIANXO	10/06/11/17:41	22/OMT	0	100,00
10950/2011	8947598T	HERNANDEZ MARTIN SERAFIN	ALCORCON	09/06/11/18:16	22/OMT	0	100,00
10951/2011	B 83677112	REALWOOD SPAIN SL	MADRID	09/06/11/19:43	22/OMT	0	100,00
10952/2011	1930015Q	VIRSEDA AIZPUN M PILAR	POZUELO DE ALARCON	11/06/11/11:05	22/OMT	0	100,00
10955/2011	X 5828897F	OVIDIU GHEBENEI SORIN	LEGANES	09/06/11/19:19	22/OMT	0	100,00
10956/2011	15883780A	PORTILLO MARTIN VICTOR	MADRID	10/06/11/16:24	22/OMT	0	100,00
10957/2011	5386599E	AGUILAR GAMELLA JUAN PEDRO	EL ESCORIAL	10/06/11/16:42	22/OMT	0	100,00
10958/2011	30224409V	RAMIREZ LOPEZ ELISA ISABEL	MADRID	10/06/11/18:21	22/OMT	0	100,00
10960/2011	2095383Z	URIAS CASTEJON LUIS	BOADILLA DEL MONTE	09/06/11/10:49	22/OMT	0	100,00
10962/2011	5388296	FIGUEROA FERNANDEZ ANDRES M	POZUELO DE ALARCON	11/06/11/12:54	22/OMT	0	100,00
10963/2011	B 85843597	REHABILITACIONES SOLUR SL	MADRID	10/06/11/13:05	22/OMT	0	100,00
10965/2011	30469953J	BOCERO SUAREZ RAFAEL	CORDOBA	11/06/11/12:40	22/OMT	0	100,00
10967/2011	53391866B	USERA GRABGINSKI GIMENA MARIA	MADRID	11/06/11/13:41	22/OMT	0	100,00
10971/2011	A 82434283	GABITAT HOLDING SA	MADRID	09/06/11/19:24	22/OMT	0	100,00
10972/2011	14308831W	PEÑA ACOSTA FRANCISCO DE ASIS	MAJADAHONDA	10/06/11/10:11	22/OMT	0	100,00
10974/2011	2899918D	TRUEBA GARCIA MARIO LUIS	LAS ROZAS DE MADRID	09/06/11/11:18	22/OMT	0	100,00
10976/2011	B 01306448	RONDA Y COLOMER ESTUDIO JUR SL	VITORIA GASTEIZ	09/06/11/18:14	22/OMT	0	100,00
10979/2011	X 8324973P	PLOP ADRIAN TEODOR	POZUELO DE ALARCON	09/06/11/10:54	22/OMT	0	100,00
10980/2011	16769214Y	MEDRANO GARCIA MA SOLEDAD	MAJADAHONDA	09/06/11/18:32	22/OMT	0	100,00
10983/2011	B 85004695	ADMON Y COMUNIC TRES CANTOS	TRES CANTOS	09/06/11/18:04	22/OMT	0	100,00
10985/2011	5401283D	CARRASCO MUÑOZ SUAREZ MARTA	MADRID	09/06/11/17:52	22/OMT	0	100,00
10988/2011	50290093H	BENAYAS OLMEDO MA CARMEN	MADRID	09/06/11/19:37	22/OMT	0	100,00
10990/2011	B 83632562	GRUPO SAMAGO CONSULTOR SL	MADRID	10/06/11/18:00	22/OMT	0	100,00
10993/2011	417412P	POLO FUERIS PURIFICACION TEOD	BOADILLA DEL MONTE	10/06/11/11:31	22/OMT	0	200,00
10995/2011	27345180C	LERET GARCIA RAQUEL SOFIA	POZUELO DE ALARCON	09/06/11/10:18	22/OMT	0	100,00
10996/2011	B 80272206	INGENIEROS CONSULTORES MEDIO AMBIENTE SL	MADRID	10/06/11/10:26	22/OMT	0	100,00
10998/2011	72447925H	GARRO BEITIA SAIOA	MADRID	10/06/11/16:49	22/OMT	0	100,00
11000/2011	2242794H	RUBIO GUTIERREZ ANA MARIA	POZUELO DE ALARCON	09/06/11/17:12	22/OMT	0	100,00
11001/2011	52985628E	RITUERTO TIRADO EVA MARIA	POZUELO DE ALARCON	10/06/11/16:17	22/OMT	0	100,00
11004/2011	B 81335226	CESAR MIRON FLORISTA SL	ALCOBENDAS	10/06/11/17:11	22/OMT	0	100,00
11007/2011	52126288P	VOZMEDIANO MARTINEZ ANTONIO	POZUELO DE ALARCON	10/06/11/19:22	22/OMT	0	100,00
11011/2011	51321922K	SEBASTIAN QUETGLAS RAFAEL FDO	MADRID	10/06/11/17:11	22/OMT	0	100,00
11014/2011	416701X	ALBERTE CAO EDUARDO	MAJADAHONDA	11/06/11/11:13	22/OMT	0	100,00
11015/2011	B 86078839	AUTOMOVILES DE RENTA SL	MADRID	09/06/11/11:45	22/OMT	0	100,00
11016/2011	5412817C	PEREZ GOMEZ GEMA	MOSTOLES	09/06/11/12:53	22/OMT	0	100,00
11019/2011	B 45599024	INGERCLIMA PROYECTOS INSTAL SL	ILLESCAS	09/06/11/12:59	22/OMT	0	100,00
11020/2011	76249078F	FERNANDEZ BAUTISTA CARMEN OBD	MONTIJO	09/06/11/13:35	22/OMT	0	100,00
11024/2011	33518475T	SUAREZ FRADES PATRICIA	MADRID	09/06/11/16:38	22/OMT	0	200,00
11028/2011	52985011A	BASCONES PUENTE RAIS DAVID	COLLADO VILLALBA	10/06/11/18:06	22/OMT	0	100,00
11029/2011	1352865M	GINESTAL ALVAREZ ANTONIO	GALAPAGAR	09/06/11/19:39	22/OMT	0	100,00
11030/2011	45740477D	REYES FERNANDEZ RAFAEL	CORDOBA	09/06/11/12:39	22/OMT	0	100,00
11033/2011	2547534P	GIGANTO SANCHEZ CARLOS	GALAPAGAR	10/06/11/12:40	22/OMT	0	100,00
11035/2011	53658897N	DOMINGUEZ SEVILLANO CARLOS J	MADRID	10/06/11/11:23	22/OMT	0	100,00
11036/2011	B 83910000	DULCE Y AMARGO SL	MADRID	11/06/11/11:15	22/OMT	0	100,00
11038/2011	B 53945895	ORIOLA DENTAL SL	ORIHUELA	09/06/11/12:27	22/OMT	0	100,00
11039/2011	796538W	CARRASCO SANZ FELIX	FERROL	09/06/11/16:34	22/OMT	0	100,00
11043/2011	4569820L	ALGARRA GUIJARRO JULIAN	MADRID	10/06/11/12:29	22/OMT	0	100,00
11048/2011	672873	NUÑEZ RODRIGUEZ MAXIMO	PARLA	30/05/11/18:15	22/OMT	0	200,00
11051/2011	X 4340383F	SHELDON MILLINGTON GUY	MADRID	30/05/11/04:40	22/OMT	0	200,00
11079/2011	5410847M	CHACON LOPEZ MUNIZ LUIS	POZUELO DE ALARCON	30/05/11/04:25	22/OMT	0	200,00
11082/2011	39882286X	JEREZ GUERRERO JOSE LUIS	POZUELO DE ALARCON	30/05/11/04:00	22/OMT	0	200,00
11084/2011	50689385F	GOMEZ FABRA ADOLFO	BRUNETE	30/05/11/05:12	22/OMT	0	200,00
11085/2011	50881223W	HERNANDEZ AGERO SUAREZ IVAN	POZUELO DE ALARCON	30/05/11/05:25	22/OMT	0	200,00
11087/2011	31405015X	GIEZ QUTON VELAZQUEZ M EUGENIA	POZUELO DE ALARCON	30/05/11/10:49	22/OMT	0	200,00
11102/2011	X 8687536E	RAIESCU ILIE	MECO	30/05/11/08:05	22/OMT	0	200,00
11108/2011	46125961	PARDO RODRIGUEZ ANA	AMETLLA DEL VALLES (L)	30/05/11/01:21	22/OMT	0	200,00
11109/2011	7492652B	ARIAS PEREZ ISIDRO LEANDRO	BOADILLA DEL MONTE	30/05/11/01:27	22/OMT	0	200,00
11120/2011	51448873N	HERNANDEZ DE OLIVEIRA MARTA	SAN SEBASTIAN DE LOS	30/05/11/17:40	22/OMT	0	200,00
11124/2011	51698454C	CARABALLO ORTEGA ANGEL	POZUELO DE ALARCON	30/05/11/04:43	22/OMT	0	200,00
11126/2011	38100179N	COSTA DIAZ ESTHER	POZUELO DE ALARCON	30/05/11/12:14	22/OMT	0	200,00
11130/2011	51698454C	CARABALLO ORTEGA ANGEL	POZUELO DE ALARCON	30/05/11/04:45	22/OMT	0	200,00
11131/2011	1953418M	CUESTA PARRA EDUARDO	MADRID	30/05/11/04:50	22/OMT	0	200,00
11138/2011	70812852S	MONFORTE GOMEZ ISABEL MARIA	AVILA	30/05/11/12:15	22/OMT	0	200,00
11145/2011	5395309S	BERNAD GONZALEZ MA PILAR	MADRID	30/05/11/05:10	22/OMT	0	200,00
11146/2011	2616008B	PARRA NAVARRETE ROSA MARIA	MADRID	30/05/11/12:50	22/OMT	0	200,00
11150/2011	5228406T	JAENES CORDON FRANCISCA	POZUELO DE ALARCON	30/05/11/18:00	20/OMT	0	200,00
11165/2011	B 83745554	RESATER DOS MIL TRES SL	MADRID	31/05/11/08:50	22/OMT	0	200,00
11168/2011	6521687Z	COLLADO GARROSA JUAN JOSE	POZUELO DE ALARCON	31/05/11/17:40	22/OMT	0	200,00
11174/2011	33532770N	PEREZ NOHEDA PABLO	POZUELO DE ALARCON	31/05/11/04:16	22/OMT	0	200,00
11177/2011	2640141V	ALVAREZ CABELLO ANA	MADRID	31/05/11/04:22	22/OMT	0	200,00
11181/2011	14820487T	MENDOZA EGUIRAUN JOSE MANUEL	GETXO	31/05/11/04:10	22/OMT	0	200,00
11193/2011	53620993N	MARTINEZ-CARO AGUADO ANA MA	POZUELO DE ALARCON	31/05/11/04:41	22/OMT	0	200,00
11196/2011	50153027D	DE ISCAR AVIS FRANCISCO JAVIER	POZUELO DE ALARCON	31/05/11/03:30	22/OMT	0	200,00
11198/2011	51600704C	FRANCISCO J ROMERO ROMERO	POZUELO DE ALARCON	31/05/11/03:35	22/OMT	0	200,00
11200/2011	B 83499301	BUSINESS PLACE SL	POZUELO DE ALARCON	31/05/11/03:20	22/OMT	0	200,00
11212/2011	50970239P	PEREZ ARANDA SONIA	POZUELO DE ALARCON	31/05/11/18:05	20/OMT	0	200,00
11214/2011	14303522Y	IBORRA HERNANDO MIGUEL ANGEL	MAJADAHONDA	31/05/11/14:40	20/OMT	0	200,00
11219/2011	A 81003840	CARMAGO SA	LAS ROZAS	31/05/11/03:25	22/OMT	0	200,00

Nº Expte.	N.I.F.	Apellidos/Nombre	Municipio	Fecha/Hora	Art/Ley	Puntos	Importe
11220/2011	52991333T	ROJAS HIGUERA DAVID	POZUELO DE ALARCON	31/05/11/03:55	22/OMT	0	200,00
11228/2011	B 82700303	SERVICIOS AMB WEB ECOSERV SL	POZUELO DE ALARCON	31/05/11/04:40	22/OMT	0	200,00
11229/2011	651673Z	TRUJILLO DEL VALLE FRANCISCO J	POZUELO DE ALARCON	31/05/11/04:45	22/OMT	0	200,00
11234/2011	50765314J	CAVALCANTE GONCALVES CARLOS R	POZUELO DE ALARCON	31/05/11/13:15	20/OMT	0	200,00
11253/2011	B 81366056	ELECTRO STAR SONIC SL	MADRID	31/05/11/14:42	20/OMT	0	200,00
11255/2011	50796391V	ESCORIHUELA ESTEBAN JAVIER	POZUELO DE ALARCON	31/05/11/17:40	22/OMT	0	200,00
11261/2011	B 81838849	BELITAY CANDIL SL	POZUELO DE ALARCON	31/05/11/12:01	20/OMT	0	200,00
11262/2011	X 0521071	DIRK GOETZ	POZUELO DE ALARCON	31/05/11/07:45	22/OMT	0	200,00
11263/2011	A 78437118	MENASA CONSTRUCCIONES SA	POZUELO DE ALARCON	31/05/11/07:49	22/OMT	0	200,00
11264/2011	7474203P	BARRANCO DE SAN JUAN JAVIER	POZUELO DE ALARCON	31/05/11/13:10	20/OMT	0	200,00
11266/2011	53392703C	RODRIGUEZ MARQUEZ MIGUEL	POZUELO DE ALARCON	31/05/11/13:15	20/OMT	0	200,00
11271/2011	B 83227660	DISTRIBUCIONES EXCLUS PINILLA SL	MADRID	31/05/11/08:33	22/OMT	0	200,00
11274/2011	33512058	ESTEBAN IRAZU RAFAEL	MADRID	31/05/11/10:20	22/OMT	0	200,00
11277/2011	B 81362485	MARTIN LOBO SL	MADRID	31/05/11/03:26	20/OMT	0	200,00
11287/2011	X 8117860X	CHAAIRI NOUREDDINE	POZUELO DE ALARCON	17/06/11/12:48	10/OMT	4	200,00
11290/2011	33515257	DAVILA PONCE DE LEON ISASI LUIS	MADRID	01/06/11/12:32	20/OMT	0	200,00
11294/2011	47016988C	OSORIO PEREZ ANTONIO	MADRID	17/06/11/23:50	20/OMT	0	200,00
11317/2011	16296155	VALLEJO CASTILLA ENRIQUE GONZ	MADRID	03/06/11/21:12	22/OMT	0	200,00
11321/2011	72657382Z	LACALLE PEREZ MARIA ANGELES	VIANA	02/06/11/12:58	22/OMT	0	200,00
11326/2011	X 1404374V	ORTIZ MORALES RAFAEL HENRY	MAJADAHONDA	02/06/11/20:09	22/OMT	0	200,00
11346/2011	548990A	SANCHEZ MACEIN JUAN	POZUELO DE ALARCON	02/06/11/20:12	22/OMT	0	200,00
11370/2011	A 28637023	COPLAM SA	LAS ROZAS DE MADRID	13/06/11/13:47	22/OMT	0	100,00
11372/2011	B 84422864	CIRUGIA ESTETICA APLICADA SL	MADRID	14/06/11/16:36	22/OMT	0	100,00
11373/2011	52860273V	LAINES JUSTO SARA	MADRID	15/06/11/12:08	22/OMT	0	100,00
11374/2011	B 11286556	CERVERA FOMENTO Y GESTION SL	PUERTO REAL	14/06/11/11:28	22/OMT	0	100,00
11381/2011	5289357R	FERNANDEZ HERRERIA ANA	MADRID	13/06/11/10:33	22/OMT	0	100,00
11382/2011	Y 0401649Z	RODRIGUEZ VALDES CLAUDIO ANT	MADRID	15/06/11/13:31	22/OMT	0	100,00
11383/2011	5374424Z	MONTERO HERNANDEZ ANGEL LUIS	MAJADAHONDA	15/06/11/18:22	22/OMT	0	100,00
11384/2011	7529783C	GARCIA ARROYO SANTIAGO	VALDEMORILLO	13/06/11/17:46	22/OMT	0	100,00
11386/2011	50409362	MARTIN LECHUGA ANGEL	MADRID	13/06/11/12:14	22/OMT	0	100,00
11388/2011	5235159Z	ALVAREZ ESTEBAN MARIA PURIFICA	MADRID	14/06/11/11:10	22/OMT	0	100,00
11389/2011	2068183T	RUBIO BENAVENTE LUIS	LAS ROZAS DE MADRID	14/06/11/12:26	22/OMT	0	100,00
11390/2011	52475318J	LOPEZ PEÑA SANCHEZ PABLO	LAS MATAS	13/06/11/11:38	22/OMT	0	100,00
11394/2011	28474907X	BERNAL PORCEL MARIA JOSE	SEVILLA	13/06/11/12:10	22/OMT	0	100,00
11395/2011	X 9194729L	MOCANU BOGDAN NICOLAE	COLLADO VILLALBA	13/06/11/17:57	22/OMT	0	100,00
11396/2011	8946862T	BERROCAL FRAILE MIGUEL ANGEL	POZUELO DE ALARCON	14/06/11/17:01	22/OMT	0	200,00
11398/2011	830640H	CORNEJO AGUIRRE MARIA	MADRID	14/06/11/10:19	22/OMT	0	100,00
11399/2011	74165001Y	LOPEZ RAMON FRANCISCO	COLMENAR ARROYO	14/06/11/18:30	22/OMT	0	100,00
11400/2011	78942719A	MORENO DEL VAL SILVIA	ARRIGORRIAGA	14/06/11/19:37	22/OMT	0	100,00
11401/2011	14300943A	IMIZCOZ XIMENEZ GORKA	ALPEDRETE	15/06/11/16:16	22/OMT	0	100,00
11403/2011	50462102X	JIMENEZ BARIÑAGA ANGEL	MADRID	13/06/11/17:45	22/OMT	0	100,00
11409/2011	7488392Y	ALVAREZ CASTELLANO JOSE LUIS	BOADILLA DEL MONTE	14/06/11/19:31	22/OMT	0	100,00
11411/2011	377327N	FRUTOS CUEVAS ANDRES	LEGANES	15/06/11/19:22	22/OMT	0	100,00
11412/2011	2068183T	RUBIO BENAVENTE LUIS	LAS ROZAS DE MADRID	14/06/11/12:22	22/OMT	0	100,00
11415/2011	7495559C	BORREGO RODRIGUEZ JOSE ANTON	MAJADAHONDA	15/06/11/19:21	22/OMT	0	100,00
11416/2011	50053034C	VALLECILLO CRESPO CARMEN	MADRID	14/06/11/10:30	22/OMT	0	100,00
11421/2011	688012J	MIGUEL DIEZ MIGUEL	FUENLABRADA	13/06/11/16:59	22/OMT	0	100,00
11422/2011	B 97320196	SUNITAN SL	VALENCIA	13/06/11/12:26	22/OMT	0	100,00
11423/2011	50080629S	CORRALES IGLESIAS ANA MARIA	POZUELO DE ALARCON	15/06/11/17:28	22/OMT	0	100,00
11427/2011	50323418Q	CASTELLON VEGLIA JUAN LUIS	MADRID	13/06/11/10:37	20/OMT	0	200,00
11428/2011	B 50873892	TRIDYCO SL	CUARTE DE HUERVA	13/06/11/11:56	22/OMT	0	100,00
11429/2011	5016940A	GONZALEZ TORRECILLA JESUS	MADRID	13/06/11/16:36	22/OMT	0	100,00
11432/2011	X 3719560TX	DIAZ MENDEZ FRANCISCO ALBERTO	COLINDRES	15/06/11/11:50	22/OMT	0	100,00
11435/2011	2698526M	JARAMILLO RAMIREZ FEDERMAN	ARONA	14/06/11/11:05	22/OMT	0	100,00
11436/2011	50687444K	HERVIAS HUETE JESUS	MADRID	13/06/11/11:17	22/OMT	0	100,00
11437/2011	B 83594457	RECOVER SOLUTIONS SL	MADRID	14/06/11/12:33	22/OMT	0	100,00
11439/2011	47298745G	JOKANOVIC VUJADINOVIC SANJA	MADRID	14/06/11/17:38	22/OMT	0	200,00
11441/2011	30224409V	RAMIREZ LOPEZ ELISA ISABEL	MADRID	13/06/11/13:43	22/OMT	0	100,00
11442/2011	799525E	FERNANDEZ FERMOSELLE MARCOS	APOZUELO DE ALARCON	13/06/11/16:56	22/OMT	0	100,00
11443/2011	B 91138719	MALDONADO JAUREZ S L	SEVILLA	15/06/11/12:40	22/OMT	0	100,00
11446/2011	35042563Q	LAFORGUE FORTUNY RICARDO	MAJADAHONDA	14/06/11/12:13	22/OMT	0	100,00
11447/2011	B 83228023	PROMOTORA RIO DUERO 2003 SL	MADRID	15/06/11/12:56	22/OMT	0	100,00
11451/2011	51330452H	MANZANO MUÑOZ JOSE LUIS	POZUELO DE ALARCON	13/06/11/19:42	22/OMT	0	100,00
11452/2011	B 82319070	NEW PARAMOS SL	LEGANES	13/06/11/13:09	22/OMT	0	100,00
11453/2011	B 80337694	VIANTEL SL	RIVAS VACIAMADRID	13/06/11/09:56	22/OMT	0	100,00
11456/2011	9456678K	QUINTANILLA LOPEZ JUAN ANTONIO	FUENLABRADA	14/06/11/17:06	22/OMT	0	100,00
11457/2011	47351427Q	SALAS COELLO ARTURO DAMASO	CARTAGENA	14/06/11/11:48	22/OMT	0	100,00
11458/2011	412387C	MESA MUÑOZ COBO GONZALO MANU	BOADILLA DEL MONTE	14/06/11/17:26	22/OMT	0	100,00
11459/2011	13037680S	LOZANO MERINO M LUISA	LOS AUSINES	15/06/11/10:11	22/OMT	0	100,00
11460/2011	B 85787570	CSI MADRID SL	VILLANUEVA DE CAÑADA	15/06/11/17:25	22/OMT	0	100,00
11466/2011	1173153S	MARIAN CRESPO GASPARD ALFONSO	MADRID	15/06/11/12:54	22/OMT	0	100,00
11467/2011	47034152A	ALCAZAR VILLA VERONICA	MADRID	13/06/11/11:59	22/OMT	0	100,00
11468/2011	50791239V	REDECILLA ARROYO MARIA ISABEL	MADRID	15/06/11/11:23	22/OMT	0	100,00
11472/2011	B 80707003	ESPACIOS VR SL	LAS ROZAS DE MADRID	14/06/11/19:42	22/OMT	0	100,00
11475/2011	2887983B	MARTINEZ HERNANDEZ BLANCA	MADRID	15/06/11/16:51	22/OMT	0	100,00
11476/2011	52986430L	ESPERON FAJARDO FERNANDO	POZUELO DE ALARCON	15/06/11/19:15	22/OMT	0	100,00
11477/2011	51660176Z	GONZALEZ AZNAR SONIA	MADRID	13/06/11/17:22	22/OMT	0	100,00
11481/2011	X 2279938V	PASILLAS ESCOBEDO ENRIQUE	POZUELO DE ALARCON	14/06/11/10:55	22/OMT	0	100,00

Nº Expte.	N.I.F.	Apellidos/Nombre	Municipio	Fecha/Hora	Art/Ley	Puntos	Importe
11482/2011	5407063Q	JALON BARROSO DIEGO	VILLANUEVA DE CAÑADA	14/06/11/18:57	22/OMT	0	100,00
11485/2011	52981529V	ARROGANTE PAVON FCO JOSE	UGENA	15/06/11/11:31	22/OMT	0	100,00
11486/2011	7224498Z	URRUTIA JORDANA PABLO	POZUELO DE ALARCON	15/06/11/16:23	22/OMT	0	100,00
11487/2011	4573994F	HERAS MARTINEZ J IGNACIO DE LAS	CIUDAD REAL	13/06/11/19:12	22/OMT	0	100,00
11489/2011	52363735	MERA GONZALEZ SILVIA	BOADILLA DEL MONTE	14/06/11/12:32	22/OMT	0	100,00
11490/2011	5362283V	HOYAS MIGUEL DEMETRIO	COLLADO VILLALBA	13/06/11/13:42	22/OMT	0	100,00
11493/2011	814711M	VICENTE LOPEZ ALFREDO DE	POZUELO DE ALARCON	13/06/11/11:36	22/OMT	0	100,00
11498/2011	70061858V	BRAVO VIDAL NIEVES	MAJADAHONDA	14/06/11/13:16	22/OMT	0	100,00
11500/2011	B 81443442	CRIMAXANA SL	TORREJON DE ARDOZ	15/06/11/18:50	22/OMT	0	100,00
11502/2011	B 83401364	NATALIA ROBRES PRODUCCION SL	LAS ROZAS DE MADRID	13/06/11/17:41	22/OMT	0	200,00
11503/2011	B 80645187	PELAYO ASESORES SL	MAJADAHONDA	14/06/11/13:26	22/OMT	0	100,00
11504/2011	5266838E	LLEDO PEREZ M CELIA	POZUELO DE ALARCON	15/06/11/12:49	22/OMT	0	100,00
11506/2011	B 98285323	XE TRADER SL	MADRID	15/06/11/18:21	22/OMT	0	100,00
11510/2011	677854K	MONTIEL GARCIA JOSE LUIS	MADRID	14/06/11/11:08	22/OMT	0	100,00
11512/2011	4192345C	TIEMBLO SANCHIDRIAN JAVIER	MADRID	15/06/11/16:20	22/OMT	0	100,00
11513/2011	51653005L	DEL REAL NIETO ANTONIO MARIANO	MADRID	13/06/11/10:59	22/OMT	0	100,00
11514/2011	B 82116989	DESARROLLO INTE DE MANTEN. SR	MADRID	14/06/11/10:32	22/OMT	0	100,00
11516/2011	47019034L	RUIZ CUESTA LUIS	MADRID	14/06/11/19:43	22/OMT	0	100,00
11517/2011	53388983A	SEPULVEDA MAROTO ALEJANDRO	POZUELO DE ALARCON	13/06/11/17:15	22/OMT	0	100,00
11518/2011	36132933W	ROMERO MARTINEZ JOSE MIGUEL	POZUELO DE ALARCON	14/06/11/12:54	22/OMT	0	100,00
11519/2011	52985628E	RITUERTO TIRADO EVA MARIA	POZUELO DE ALARCON	15/06/11/16:20	22/OMT	0	100,00
11526/2011	50715029Y	LOPEZ FERNANDEZ MARIA ELENA	TORRELÓDONES	14/06/11/12:05	22/OMT	0	100,00
11528/2011	13037680S	LOZANO MERINO M LUISA	LOS AUSINES	14/06/11/10:16	22/OMT	0	100,00
11530/2011	9296595H	JAUREGUI ARENALES PABLO ANGEL	POZUELO DE ALARCON	13/06/11/16:59	22/OMT	0	100,00
11531/2011	47043334P	MEJOR GARCIA IGNACIO	POZUELO DE ALARCON	14/06/11/17:32	22/OMT	0	100,00
11533/2011	11786064J	RODRIGUEZ GAYO ALICIA	POZUELO DE ALARCON	15/06/11/16:54	22/OMT	0	100,00
11535/2011	50039419K	MINAYO MARTIN CARLOS MARIA	MADRID	15/06/11/10:37	22/OMT	0	100,00
11537/2011	B 83259549	BMB WORK SHOP SL U	MADRID	14/06/11/12:41	22/OMT	0	100,00
11541/2011	B 11286556	CERVERA FOMENTO Y GESTION SL	PUERTO REAL	15/06/11/11:02	22/OMT	0	100,00
11543/2011	33846632Q	BESTEIRO CABANAS M AURORA	LUGO	13/06/11/19:54	22/OMT	0	100,00
11544/2011	B 85211241	TRESONIC INSTALAC Y MONTAJES SL	MADRID	14/06/11/11:12	22/OMT	0	100,00
11546/2011	B 83838664	DAKARGAS SL	FUENLABRADA	14/06/11/11:53	22/OMT	0	100,00
11549/2011	50053034C	VALLECILLO CRESPO CARMEN	MADRID	13/06/11/10:54	22/OMT	0	100,00
11553/2011	B 81443442	CRIMAXANA SL	TORREJON DE ARDOZ	16/06/11/13:17	22/OMT	0	100,00
11557/2011	2890648P	DE LOS SANTOS DEL BARRIO MARIA	POZUELO DE ALARCON	17/06/11/17:16	22/OMT	0	100,00
11558/2011	B 83473041	CRITERIO DE PUBLICIDAD Y MARK SL	MADRID	17/06/11/17:36	22/OMT	0	100,00
11559/2011	B 84468396	LIMPIEZAS Y SERVIC GRICAMOSL	FUENLABRADA	17/06/11/18:21	22/OMT	0	100,00
11563/2011	1091776N	RIVAS VAZQUEZ MA ANGELES	BOADILLA DEL MONTE	16/06/11/19:23	22/OMT	0	100,00
11564/2011	7495559C	BORREGO RODRIGUEZ JOSE ANTON	MAJADAHONDA	16/06/11/10:23	22/OMT	0	100,00
11565/2011	2623325Z	GARCIA CARRASCO SARA	MADRID	17/06/11/16:30	22/OMT	0	200,00
11567/2011	52998548Q	MINGUEZ CABEZAS FRANCISCO J	POZUELO DE ALARCON	17/06/11/10:42	22/OMT	0	100,00
11568/2011	X 2660890C	AHUMADA MARIA JOSE	LAS ROZAS DE MADRID	17/06/11/11:48	22/OMT	0	100,00
11569/2011	50865925E	FUENTES HERNAN DANIEL	MADRID	17/06/11/11:17	22/OMT	0	100,00
11571/2011	50844206S	GARCIA VALDES MACIAS ALVARO	MADRID	17/06/11/19:28	22/OMT	0	100,00
11574/2011	2705828Q	SANCHEZ LOPEZ LUCIANO ALFONSO	VILLAVICIOSA DE ODON	16/06/11/13:45	22/OMT	0	100,00
11576/2011	50707019T	CASTILLON MONTEL MERCEDES	MADRID	17/06/11/11:07	22/OMT	0	100,00
11578/2011	51396848J	PANIZO DE PABLO SUSANA	MADRID	17/06/11/12:58	22/OMT	0	100,00
11580/2011	53659854A	RODRIGUEZ SANTA MANUEL	POZUELO DE ALARCON	16/06/11/17:09	22/OMT	0	100,00
11583/2011	50835097Z	SABATER ALONSO LETICIA MARIA	VILLANUEVA DE	16/06/11/16:53	22/OMT	0	100,00
11585/2011	12220908L	MONTERO TEMPRANO ANTONIO	VALLADOLID	16/06/11/10:54	22/OMT	0	100,00
11588/2011	7489866P	APARICIO RIVIERE ANDRES	POZUELO DE ALARCON	18/06/11/11:28	22/OMT	0	100,00
11590/2011	B 82839150	LINEAS AUTOMATICAS PORTICEL SL	ALCORCON	18/06/11/13:31	38/OMT	0	100,00
11592/2011	15927148Q	GARAYAR ORAYEN MARIA ELENA	HERNANI	17/06/11/16:45	22/OMT	0	100,00
11595/2011	B 81443442	CRIMAXANA SL	TORREJON DE ARDOZ	17/06/11/11:25	22/OMT	0	100,00
11596/2011	832701D	CANALES ESCUDERO MARIA	POZUELO DE ALARCON	17/06/11/16:23	22/OMT	0	100,00
11597/2011	B 83211011	SUMINISTROS TECNICOS PROMAI SL	ALCORCON	16/06/11/12:08	22/OMT	0	100,00
11600/2011	30638493D	LECEA GRAVALOS RAFAEL MARIA	DONOSTIA	17/06/11/16:27	22/OMT	0	100,00
11601/2011	70802768M	ORTEGA HERRANZ DAVID	AVILA	18/06/11/13:51	22/OMT	0	100,00
11604/2011	52988027	CORTES SANCHEZ MARCOS	POZUELO DE ALARCON	17/06/11/10:05	22/OMT	0	100,00
11605/2011	53210838Q	MERLE PRATS ALVARO	VALENCIA	17/06/11/13:00	22/OMT	0	100,00
11607/2011	1935666D	ALBARRACIN PLANELL TERESA DE J	MADRID	16/06/11/16:16	22/OMT	0	100,00
11608/2011	52499030N	LOPEZ ALONSO CRISTINA VERONICA	GALAPAGAR	16/06/11/17:32	22/OMT	0	100,00
11610/2011	395283	SANCHEZ MATIACES JAVIER	POZUELO DE ALARCON	16/06/11/12:59	22/OMT	0	100,00
11622/2011	52370857H	CARCELES MAGRO SILVIA	LEGANES	17/06/11/10:15	22/OMT	0	100,00
11623/2011	5678556V	PROL ANDRES JOSE ALBERTO	POZUELO DE ALARCON	17/06/11/16:33	22/OMT	0	100,00
11626/2011	47043334P	MEJOR GARCIA IGNACIO	POZUELO DE ALARCON	16/06/11/13:09	22/OMT	0	100,00
11627/2011	49069362N	GUANILO RODRIGUEZ HECTOR OSW	YUNCOS	16/06/11/17:14	22/OMT	0	100,00
11628/2011	5239138Z	JOVER DE CELIS PALOMA	MADRID	16/06/11/18:58	22/OMT	0	100,00
11629/2011	51437328J	PEREZ GARCIA JOSE LUIS	POZUELO DE ALARCON	17/06/11/18:07	22/OMT	0	100,00
11631/2011	B 81375271	MARIA MILAGROS SL	MADRID	16/06/11/19:36	22/OMT	0	100,00
11634/2011	50224277M	LOPEZ MELCHOR HECTOR JESUS	MADRID	16/06/11/12:20	22/OMT	0	100,00
11635/2011	51997742D	SANCHEZ ESCANCIANO DAVID	MADRID	17/06/11/12:08	22/OMT	0	100,00
11636/2011	20016540P	CANOVES VIDAL MARIA CONSUELO	DAIMUZ	18/06/11/13:09	22/OMT	0	100,00
11637/2011	52996685	RODRIGUEZ DOMINGUEZ ALICIA	POZUELO DE ALARCON	16/06/11/18:07	22/OMT	0	100,00
11640/2011	X 9883654W	PEREIRA NOGUEIRA MARCIO	MADRID	17/06/11/13:23	22/OMT	0	100,00
11644/2011	44677435G	LOMBARDO NAVEROS REBECA	VITORIA GASTEIZ	18/06/11/11:24	22/OMT	0	100,00
11646/2011	20267107J	RODRIGUEZ GUTIERREZ FRANCISCA	NAVALCARNERO	16/06/11/12:47	22/OMT	0	100,00
11647/2011	24366308Q	MARTINEZ DE APELLANIZ ARANZAZU	ROCAFORT	17/06/11/11:04	22/OMT	0	200,00



Nº Expte.	N.I.F.	Apellidos/Nombre	Municipio	Fecha/Hora	Art/Ley	Puntos	Importe
11648/2011	49069362N	GUANILO RODRIGUEZ HECTOR	YUNCOS	17/06/11/17:04	22/OMT	0	100,00
11649/2011	10283896K	OSWALDOGROSSI FDEZ RODRIGO	OVIEDO	18/06/11/10:20	22/OMT	0	100,00
11651/2011	7490218S	CAMPOAMOR PEREZ JAVIER	POZUELO DE ALARCON	17/06/11/18:50	22/OMT	0	100,00
11654/2011	7214077N	GRIS MAROTO JUAN FCO	MAJADAHONDA	17/06/11/12:11	22/OMT	0	100,00
11657/2011	52181681V	BEZANILLA GONZALEZ EMILIO JOSE	GETAFE	16/06/11/19:06	22/OMT	0	100,00
11658/2011	50549227B	LEON TABLADO LAURA	POZUELO DE ALARCON	16/06/11/19:49	22/OMT	0	100,00
11661/2011	1103476M	RODRIGUEZ CONDES JUAN CARLOS	BADAJOS	17/06/11/13:30	22/OMT	0	100,00
11662/2011	50322185W	GARCIA SIÑERIZ ALONSO SILVIA	POZUELO DE ALARCON	16/06/11/19:18	22/OMT	0	100,00
11663/2011	7493740H	ARELLANO LOPEZ IGNACIO	MADRID	17/06/11/18:02	22/OMT	0	100,00
11664/2011	361509	POZUELO MARTIN MANUEL	ALCORCON	17/06/11/19:25	22/OMT	0	100,00
11669/2011	53387261Y	TRIGO GARCIA SERGIO	SALVALEON	16/06/11/13:17	22/OMT	0	100,00
11670/2011	5309601M	VILLANUEVA MARDOMINGO ALBERT	MADRID	18/06/11/12:18	22/OMT	0	100,00
11678/2011	X 2212987L	TORRE NICOLAO	MADRID	17/06/11/17:04	22/OMT	0	100,00
11679/2011	3655046R	LARGO MARTIN MARIANO	TOLEDO	18/06/11/12:36	22/OMT	0	100,00
11681/2011	32603511E	MARTINEZ LOBO MATILDE IRENE	LAS ROZAS DE MADRID	16/06/11/18:07	22/OMT	0	100,00
11684/2011	53004689Q	MIRO GARCIA MONICA	VALENCIA	02/06/11/11:10	22/OMT	0	200,00
11685/2011	3891171P	HURTADO DEL CASAR SUSANA	POZUELO DE ALARCON	02/06/11/19:40	22/OMT	0	200,00
11689/2011	2633081H	MARTIN GUERRERO SANTIAGO	MADRID	02/06/11/20:15	22/OMT	0	200,00
11692/2011	51979101K	GARRIDO ALMODOVAR MA ROSARIO	BOADILLA DEL MONTE	02/06/11/22:26	20/OMT	0	200,00
11712/2011	B 8440327H	GRUPO SANTIAGO HERRAIZ SOC	MADRID	19/06/11/20:05	20/OMT	0	200,00
11715/2011	X 3778884F	ROMERO ROMERO ARTURO OSW	MADRID	21/06/11/13:03	22/OMT	0	200,00
11724/2011	4849575W	CALDERON IZQUIERDO JOSE M	MADRID	01/06/11/01:22	22/OMT	0	200,00
11730/2011	5752392T	LARA GONZALEZ LUCIA	MADRID	01/06/11/01:25	22/OMT	0	200,00
11731/2011	50041659F	PUNTES LARA M NIEVES	MADRID	01/06/11/01:25	22/OMT	0	200,00
11742/2011	X 6755028C	ALMIRON RAMIREZ DECIDERIO	POZUELO DE ALARCON	01/06/11/06:10	20/OMT	0	200,00
11743/2011	2520496H	ORTIZ FERNANDEZ MA DOLORES	POZUELO DE ALARCON	01/06/11/06:10	20/OMT	0	200,00
11744/2011	50422034P	RUIZ PARRONDO ENRIQUE	MADRID	01/06/11/01:44	20/OMT	0	200,00
11749/2011	51396713Q	RODRIGUEZ QUESADA MANUEL	POZUELO DE ALARCON	01/06/11/19:38	22/OMT	0	200,00
11753/2011	51412161P	GARCIA FERNANDEZ JUAN	MADRID	01/06/11/14:05	20/OMT	0	200,00
11754/2011	B 8248430A	CONSTRUCCIONES BARSER SL	POZUELO DE ALARCON	01/06/11/03:35	22/OMT	0	200,00
11765/2011	50739164	LANTARAON LUMBRERAS RUBEN	MADRID	04/06/11/05:17	22/OMT	0	200,00
11767/2011	X 1164937X	KREPA PIOTR	POZUELO DE ALARCON	04/06/11/05:27	22/OMT	0	200,00
11768/2011	B 19190420	CREACIONES VIRTUALES SL	SACEDON	04/06/11/05:09	22/OMT	0	200,00
11770/2011	52369101X	OLIVA MARTIN JOSE	POZUELO DE ALARCON	04/06/11/05:12	22/OMT	0	200,00
11773/2011	52985958F	RODRIGUEZ MOLLO SARA	POZUELO DE ALARCON	04/06/11/05:16	22/OMT	0	200,00
11774/2011	5234895A	DELGADO MILLAN MIGUEL ANGEL	POZUELO DE ALARCON	04/06/11/16:50	22/OMT	0	200,00
11775/2011	52985958F	RODRIGUEZ MOLLO SARA	POZUELO DE ALARCON	04/06/11/16:50	22/OMT	0	200,00
11778/2011	2648918P	COLLADO RODRIGO BORJA	MADRID	04/06/11/16:24	22/OMT	0	200,00
11786/2011	5253425H	YUSTE MUÑOZ ANA	MADRID	04/06/11/16:56	20/OMT	0	200,00
11788/2011	52501236	NAVARRO DURAN SERGIO	CIEMPOZUELOS	04/06/11/22:13	22/OMT	0	200,00
11794/2011	30605597A	GARRIDO OTAOLA JUAN	MADRID	04/06/11/19:23	20/OMT	0	200,00
11797/2011	52988545H	COLILLA COLAO FCO JOSE	POZUELO DE ALARCON	04/06/11/14:05	22/OMT	0	200,00
11803/2011	X 3580476C	PEREZ GILBERTO HIPOLITO	POZUELO DE ALARCON	05/06/11/04:53	22/OMT	0	200,00
11804/2011	53989048K	DE LA CRUZ GARATE AGAPITO L	POZUELO DE ALARCON	05/06/11/21:00	22/OMT	0	200,00
11805/2011	36049248	FONTAN SILVA EDUARDO JOSE	MADRID	05/06/11/00:10	20/OMT	0	200,00
11807/2011	A 10293074	TURISMOS CAR OCHENTA Y OCHO S	CACERES	05/06/11/00:43	22/OMT	0	200,00
11809/2011	53385791P	MAROTO CARRERA LAURA BEGO	MADRID	05/06/11/04:34	22/OMT	0	200,00
11813/2011	X 8869833K	SELARU NICOLAE	POZUELO DE ALARCON	05/06/11/03:24	22/OMT	0	200,00
11819/2011	B 83329128	ZAGULL GESTION INFORMATICASL	MADRID	24/06/11/11:25	22/OMT	0	100,00
11822/2011	7516318X	CABAÑAS CUESTA M TERESA	COSLADA	25/06/11/13:21	22/OMT	0	100,00
11824/2011	B 11286556	CERVERA FOMENTO Y GESTION SL	PUERTO REAL	24/06/11/11:49	22/OMT	0	100,00
11831/2011	B 83575779	SUKY CARO SL	MADRID	25/06/11/10:37	22/OMT	0	100,00
11832/2011	B 54062674	PROFPOOLS SWIMMINGPOOL	SER SLALTEA	25/06/11/13:35	22/OMT	0	100,00
11834/2011	14310250H	CARRASCO HUERTA JORGE	MAJADAHONDA	24/06/11/19:00	22/OMT	0	100,00
11835/2011	2856098G	PEREZ LUNA RAFAEL	MADRID	24/06/11/19:31	22/OMT	0	100,00
11838/2011	X 3893883Y	REAL LOPEZ ALBERTO VINICIO	LAS PALMAS G C	24/06/11/10:54	22/OMT	0	100,00
11839/2011	X 3679126T	BUSTOS MEDINA RAMIRO	SAN SEBASTIAN REYES	24/06/11/13:30	22/OMT	0	100,00
11840/2011	407977A	HERNANDEZ FERNANDEZ CARLOS M	VILLAVICIOSA ODON	25/06/11/10:39	22/OMT	0	100,00
11842/2011	52478395P	SICILIA SALVADORES DAVID	MADRID	24/06/11/16:26	22/OMT	0	100,00
11843/2011	50745202A	SALVADOR BUGIA ALBERTO MIGUEL	MADRID	24/06/11/19:04	22/OMT	0	100,00
11845/2011	2452064B	PEREZ DE LEMA MUNILLA JUAN	BOADILLA DEL MONTE	25/06/11/11:50	22/OMT	0	100,00
11846/2011	7491195A	ANTONIO MNEZ CASTRO M ROSARIO	POZUELO DE ALARCON	25/06/11/13:31	22/OMT	0	100,00
11847/2011	52740668N	GONZALEZ SANCHEZ ANTONIO	MADRID	24/06/11/11:38	22/OMT	0	100,00
11850/2011	72648475P	VALENCIA SAN MARTIN JESUS ANT	FUENTERRABIA	24/06/11/10:13	22/OMT	0	100,00
11852/2011	46888092Q	GASCON PEREZ SARA	VALDARACETE	24/06/11/19:25	22/OMT	0	100,00
11853/2011	7493052C	SANCHEZ SORIA DAVID	GALAPAGAR	24/06/11/12:50	22/OMT	0	100,00
11854/2011	50739887R	RUIZ VALERA CARLOS JAVIER	MADRID	24/06/11/12:59	22/OMT	0	100,00
11855/2011	378414H	ALVARO SANZ FELIX	POZUELO DE ALARCON	24/06/11/17:03	22/OMT	0	100,00
11856/2011	2649147F	RUIZ PULIDO ESTELA	POZUELO DE ALARCON	24/06/11/12:01	22/OMT	0	100,00
11869/2011	14300156K	SANCHA SAARINEN GASPAR	MAJADAHONDA	24/06/11/12:27	22/OMT	0	100,00
11870/2011	2546200P	SANZ ROTLANDER IRINA	VILLANUEVA DE	24/06/11/12:42	22/OMT	0	100,00
11871/2011	52126288P	VOZMEDIANO MARTINEZ ANTONIO	POZUELO DE ALARCON	24/06/11/13:32	22/OMT	0	100,00
11872/2011	50391369W	MELIS MAYNAR MANUEL	POZUELO DE ALARCON	25/06/11/10:47	22/OMT	0	100,00
11873/2011	14892795L	ITURREGUI PEÑA GREGORIO	LEON	25/06/11/10:58	22/OMT	0	100,00
11874/2011	51997742D	SANCHEZ ESCANCIANO DAVID	MADRID	24/06/11/09:48	22/OMT	0	100,00
11875/2011	2617435N	GONZALEZ QUEVEDO IZUZQUIZA BEA	POZUELO DE ALARCON	24/06/11/11:54	22/OMT	0	100,00
11876/2011	125336D	GIRON GALVAN ANGELINA	MADRID	24/06/11/11:55	22/OMT	0	100,00
11878/2011	2191352G	SALCEDO PERE IGNACIO	ALPEDRETE	24/06/11/16:56	22/OMT	0	100,00

Nº Expte.	N.I.F.	Apellidos/Nombre	Municipio	Fecha/Hora	Art/Ley	Puntos	Importe
11885/2011	B 22240691	CONSTRUCCIÓN ARAGON NAVARRA TRECE SL	JACA	25/06/11/13:40	22/OMT	0	100,00
11887/2011	53391927A	ANASTASIO MARAVER LAURA	VILLANUEVA DE	24/06/11/17:52	22/OMT	0	100,00
11896/2011	53453052V	MARIACARO GONZALEZ NOELIA	CAÑADA LEGANES	24/06/11/10:20	22/OMT	0	100,00
11897/2011	50839375Z	VIDAECHEA MONTES NEREA	MADRID	24/06/11/10:21	22/OMT	0	100,00
11899/2011	3471814X	HERMOSO BOCANEGRA JUAN FCO	EL ESPINAR	24/06/11/12:07	22/OMT	0	100,00
11900/2011	3839588Z	GARCIA SANCHO JOSE	POZUELO DE ALARCON	25/06/11/10:47	22/OMT	0	100,00
11901/2011	50549227B	ALEJANDROLEON TABLADO LAURA	POZUELO DE ALARCON	24/06/11/11:04	22/OMT	0	100,00
11905/2011	50658492A	MARQUINA BARRIO MARIA ISABEL	BOADILLA DEL MONTE	24/06/11/11:41	22/OMT	0	100,00
11908/2011	50822066R	COSTERO GARCIA JAVIER	MADRID	24/06/11/13:31	22/OMT	0	100,00
11913/2011	76103120F	GOMEZ DAVID ESTEBAN	ALMARAZ	24/06/11/17:35	22/OMT	0	100,00
11915/2011	50053034C	VALLECILLO CRESPO CARMEN	MADRID	21/06/11/10:29	22/OMT	0	100,00
11916/2011	B 81922916	ESTUCHES COMERCIALES ARTES SL	LEGANES	22/06/11/10:06	22/OMT	0	100,00
11917/2011	53388903S	JIMENEZ RAMOS GONZALO	POZUELO DE ALARCON	22/06/11/19:32	22/OMT	0	100,00
11918/2011	53393528V	MANCHADO PEREZ CARMEN	POZUELO DE ALARCON	20/06/11/19:01	22/OMT	0	100,00
11919/2011	B 84910090	BEN CLIBER SL	ALCOBENDAS	22/06/11/16:58	22/OMT	0	100,00
11921/2011	50286168A	REY SILVA JOSE LUIS	LAS ROZAS DE MADRID	22/06/11/13:30	22/OMT	0	100,00
11922/2011	4941510Y	ORTEGA LOPEZ MARIANO	VILLARROBLEDO	20/06/11/13:38	22/OMT	0	100,00
11923/2011	52999346D	BASCUÑANA PEREZ LAURA	LAS ROZAS DE MADRID	21/06/11/18:04	22/OMT	0	100,00
11924/2011	5386278T	BORREGO HERNANDEZ JOSE A.	POZUELO DE ALARCON	22/06/11/16:32	22/OMT	0	100,00
11925/2011	5270043F	GONZALEZ CEA LAURA	POZUELO DE ALARCON	22/06/11/18:28	22/OMT	0	200,00
11927/2011	70061858V	BRAVO VIDAL NIEVES	MAJADAHONDA	22/06/11/11:37	22/OMT	0	100,00
11932/2011	B 83681163	CLAVO Y MADERA SL	LAS ROZAS DE MADRID	22/06/11/13:17	22/OMT	0	100,00
11933/2011	X 2386505W	MENABIB MICHEL FERNANDE	MURCIA	20/06/11/12:00	22/OMT	0	100,00
11936/2011	51358189V	MONSERRAT SANCHEZ LUIS I	POZUELO DE ALARCON	20/06/11/17:59	22/OMT	0	100,00
11937/2011	51076269P	GARAYZABAL VEGA CAROLINA	POZUELO DE ALARCON	20/06/11/18:25	22/OMT	0	100,00
11938/2011	1552032S	TORRES SALAZAR ENRIQUE	POZUELO DE ALARCON	21/06/11/13:09	22/OMT	0	200,00
11939/2011	51931297B	CASTAÑER TOBIO MARTA	MADRID	22/06/11/16:27	22/OMT	0	100,00
11940/2011	4616501X	GARCIA SAIZ VIRGINIA	CUENCA	20/06/11/13:37	22/OMT	0	100,00
11943/2011	1497156V	MARCO MARCO MARIA LLANOS	POZUELO DE ALARCON	22/06/11/12:25	22/OMT	0	100,00
11944/2011	X 8908148H	VAZ CASIMIRO VERA MARGARITA	POZUELO DE ALARCON	22/06/11/13:35	22/OMT	0	100,00
11945/2011	2068183T	RUBIO BENAVENTE LUIS	LAS ROZAS DE MADRID	21/06/11/11:18	22/OMT	0	100,00
11949/2011	22836110P	VIDAL MORENO JUANA	POZUELO DE ALARCON	22/06/11/13:04	22/OMT	0	200,00
11951/2011	1910914M	ACOSTA GARCIA ANTONIO	MADRID	22/06/11/17:43	22/OMT	0	100,00
11953/2011	B 81922916	ESTUCHES COMERCIALES ARTES SL	LEGANES	20/06/11/09:54	22/OMT	0	100,00
11956/2011	B 11286556	CERVERA FOMENTO Y GEST SL	PUERTO REAL	22/06/11/11:47	22/OMT	0	100,00
11957/2011	1802464T	SIERRA ALCALA DIEGO	POZUELO DE ALARCON	22/06/11/12:52	22/OMT	0	100,00
11959/2011	X 5172549X	MARTINS DE LIMA WEMERSON	MADRID	22/06/11/10:51	22/OMT	0	100,00
11960/2011	5390891J	MARTINEZ MARTINEZ ARTURO	POZUELO DE ALARCON	22/06/11/10:56	22/OMT	0	100,00
11963/2011	5350965S	GOMEZ NAVARRO MARGARITA	POZUELO DE ALARCON	21/06/11/11:21	22/OMT	0	200,00
11968/2011	7493740H	ARELLANO LOPEZ IGNACIO	MADRID	22/06/11/12:25	22/OMT	0	100,00
11970/2011	50555686F	GARCIA DIAZ SAMANTHA	BOADILLA DEL MONTE	21/06/11/16:52	22/OMT	0	100,00
11975/2011	50213576E	BENITEZ CALDERON JUAN	MADRID	21/06/11/13:27	22/OMT	0	100,00
11976/2011	1926637L	VICENTE PLAZA OSCAR JOSE	POZUELO DE ALARCON	21/06/11/16:28	22/OMT	0	100,00
11979/2011	33846632Q	BESTEIRO CABANAS M AURORA	LUGO	20/06/11/16:32	22/OMT	0	100,00
11982/2011	53434815L	PARADIS FRAILE SANTIAGO	CUBAS	20/06/11/10:56	22/OMT	0	100,00
11983/2011	1396127G	MARCOS GARCIA ANTONIO	MADRID	22/06/11/13:45	22/OMT	0	100,00
11984/2011	685840A	GOMEZ SACRISTAN VICTOR	MADRID	21/06/11/10:13	22/OMT	0	100,00
11985/2011	2722357P	MEDINA SANCHO MIGUEL ANGEL	MADRID	20/06/11/16:47	22/OMT	0	100,00
11986/2011	33500942Q	MARTINEZ SANCHEZ JOSE ANTONIO	POZUELO DE ALARCON	20/06/11/17:34	22/OMT	0	200,00
1989/2011	50323418Q	CASTELLON VEGLIA JUAN LUIS	MADRID	22/06/11/17:25	22/OMT	0	100,00
11993/2011	50720020Y	SACRISTAN MARCOS MARIA BEGOÑA	POZUELO	20/06/11/09:53	22/OMT	0	100,00
1996/2011	51645442T	PEREZ ROMERO FRANCISCO	MADRID	22/06/11/16:34	22/OMT	0	100,00
11998/2011	B 45599024	INGERCLIMA PROYECTOS E INST SL	ILLESCAS	20/06/11/13:11	22/OMT	0	100,00
2001/2011	2068183T	RUBIO BENAVENTE LUIS	LAS ROZAS DE MADRID	21/06/11/11:16	22/OMT	0	100,00
12003/2011	2899918D	TRUEBA GARCIA MARIO LUIS	LAS ROZAS DE MADRID	21/06/11/11:59	22/OMT	0	200,00
12005/2011	B 85084325	GLOBAL WITNESS XX SL	LAS ROZAS DE MADRID	22/06/11/11:09	22/OMT	0	100,00
12006/2011	46921490H	MORENO CORTES PEDRO	HUMANES DE MADRID	22/06/11/12:29	22/OMT	0	200,00
12007/2011	50408323M	MOYA RODRIGUEZ MARIA ANGELES	POZUELO DE ALARCON	22/06/11/13:46	22/OMT	0	100,00
12008/2011	B 83633909	ASESORIA FINANCI INMO GAROR SL	MADRID	22/06/11/17:07	22/OMT	0	200,00
12009/2011	B 81075525	AVANTIA XXI GLOBAL SL	MADRID	20/06/11/12:48	22/OMT	0	100,00
12010/2011	11839674X	SALAZAR MONTOYA DAVID JOSE	MADRID	20/06/11/19:19	22/OMT	0	100,00
12014/2011	51358189V	MONSERRAT SANCHEZ LUIS IGNACIO	POZUELO DE ALARCON	20/06/11/10:15	22/OMT	0	100,00
12015/2011	B 83950766	DEADLINE EVENTS SL	POZUELO DE ALARCON	20/06/11/13:26	22/OMT	0	100,00
12017/2011	13103985	GARCIA HERRERO JOSE LUIS	ALCOBENDAS	21/06/11/11:56	22/OMT	0	100,00
12018/2011	8992409F	SANCHEZ DEL RIO JOSE LUIS	MADRID	21/06/11/12:30	22/OMT	0	100,00
12019/2011	7529783C	GARCIA ARROYO SANTIAGO	VALDEMORILLO	20/06/11/16:40	22/OMT	0	100,00
12022/2011	5417557E	GARCIA VALENZUELA MERCEDES RA	POZUELO DE ALARCON	21/06/11/13:49	22/OMT	0	100,00
12023/2011	3839588Z	GARCIA SANCHO JOSE ALEJANDRO	POZUELO DE ALARCON	22/06/11/10:43	22/OMT	0	100,00
12024/2011	11814750H	MARTINEZ AÑIBARRO SANTIAGO JAV	MOSTOLES	21/06/11/12:46	22/OMT	0	100,00
12026/2011	47351427Q	SALAS COELLO ARTURO DAMASO	CARTAGENA	22/06/11/12:33	22/OMT	0	100,00
12029/2011	3839588Z	GARCIA SANCHO JOSE ALEJANDRO	POZUELO DE ALARCON	20/06/11/11:01	22/OMT	0	100,00
12030/2011	B 86147063	RIUS CISNEROS SL	BOADILLA DEL MONTE	21/06/11/10:18	22/OMT	0	100,00
12031/2011	762189S	PLATA GRANADOS RITA	MADRID	21/06/11/16:32	22/OMT	0	100,00
12033/2011	B 85008050	SISTECOS DECORACION INTERI SL	MADRID	21/06/11/13:06	22/OMT	0	100,00
12035/2011	52369915L	MOLINA GIL M ROCIO	POZUELO DE ALARCON	22/06/11/10:18	22/OMT	0	100,00
12040/2011	71344003G	FDEZ DE GAMBOA DIEGO ANGELA	MIRANDA DEL EBRO	21/06/11/16:36	22/OMT	0	100,00
12043/2011	51633466F	MORALES GARCIA DE GARMA JOSE L	MADRID	22/06/11/16:26	22/OMT	0	100,00
12044/2011	B 84236595	HIGH TECH COSMETICS SL	VILLAVICIOSA DE ODON	21/06/11/17:21	22/OMT	0	100,00

Nº Expte.	N.I.F.	Apellidos/Nombre	Municipio	Fecha/Hora	Art/Ley	Puntos	Importe
12045/2011	B 85084325	GLOBAL WITNESS XX SL	LAS ROZAS DE MADRID	21/06/11/10:45	22/OMT	0	100,00
12046/2011	51996455X	CARBAJO RODRIGUEZ ESTEFANIA	MADRID	21/06/11/09:55	22/OMT	0	100,00
12047/2011	B 34246710	ODRIOZOLA VERDE NERGIAS SL	PALENCIA	22/06/11/09:56	22/OMT	0	100,00
12048/2011	2485740	KRAHE SALAS MARIA LUISA	POZUELO DE ALARCON	22/06/11/13:00	22/OMT	0	100,00
12050/2011	B 84236595	HIGH TECH COSMETICS SL	VILLAVICIOSA DE ODON	22/06/11/12:59	22/OMT	0	100,00
12051/2011	7972179B	ALVAREZ ARRIBAS TERESA MARIA	SALAMANCA	22/06/11/13:26	22/OMT	0	100,00
12052/2011	28381081R	ROCA TOGORES Y PEREZ GUZ FELIP	SEVILLA	21/06/11/12:35	22/OMT	0	100,00
12055/2011	X 8324497S	DORU AXINTE	MADRID	20/06/11/17:28	22/OMT	0	200,00
12058/2011	10808900G	GARRIGA POLLEDO SALVADOR	POZUELO DE ALARCON	20/06/11/10:50	22/OMT	0	100,00
12059/2011	5407498Z	FERNANDEZ ISLA MARIA ANGELES	LAS ROZAS DE MADRID	20/06/11/11:29	22/OMT	0	100,00
12061/2011	78935511V	GUMUZIO MORENES CARLOS DE	GETXO	20/06/11/12:20	22/OMT	0	100,00
12065/2011	B 81475402	UNO DOS TRES DIGAME SL	COLLADO VILLALBA	21/06/11/13:13	22/OMT	0	100,00
12067/2011	B 85399277	WOORK GESTION DOSMIL A DIEZ SL	MADRID	21/06/11/17:47	22/OMT	0	100,00
12068/2011	50436134D	SANTAMARIA FERNANDEZ ANA	MADRID	21/06/11/18:02	22/OMT	0	100,00
12069/2011	53391667L	ESTHERSTUYCK CARRASCO ANDREA	BOADILLA DEL MONTE	22/06/11/13:26	22/OMT	0	100,00
12073/2011	1707218C	CABALLERO GORDO ADELARDO	MADRID	20/06/11/10:43	22/OMT	0	100,00
12077/2011	53659941K	ROBLEDA MEJORADA MARTA	POZUELO DE ALARCON	05/06/11/05:16	22/OMT	0	200,00
12080/2011	52992890Q	RODRIGUEZ CALDERON ANA CAR.	POZUELO DE ALARCON	05/06/11/13:54	20/OMT	0	200,00
12082/2011	774713	CAZANA VEGANZONES MA LUISA	POZUELO DE ALARCON	05/06/11/14:05	20/OMT	0	200,00
12089/2011	685600Q	GONZALEZ MARTIN JOSE MIGUEL	POZUELO DE ALARCON	05/06/11/20:33	20/OMT	0	200,00
12096/2011	5403189Y	RIOS ZAMARNO ANTONIO	MADRID	05/06/11/20:04	20/OMT	0	200,00
12097/2011	1416999S	RODRIGUEZ ORTEGA ISABEL	POZUELO DE ALARCON	05/06/11/20:09	20/OMT	0	200,00
12108/2011	11930512K	HERRERIAS MARTIN FERNANDO	POZUELO DE ALARCON	09/06/11/10:10	22/OMT	0	200,00
12111/2011	6502936P	VILAR FERNANDEZ MARIA CRUZ	POZUELO DE ALARCON	09/06/11/09:40	20/OMT	0	200,00
12115/2011	46937431	HERNANDEZ DIAZ LETICIA	ALCORCON	09/06/11/10:00	20/OMT	0	200,00
12116/2011	1185102G	LORETO NIETO JESUS	POZUELO DE ALARCON	09/06/11/10:40	20/OMT	0	200,00
12119/2011	11792515	CARBONELL CABO FERNANDO	MAJADAHONDA	09/06/11/12:49	22/OMT	0	200,00
12120/2011	X 6063077R	LOJAS SOLORZANO FRANC BOLIVAR	POZUELO DE ALARCON	09/06/11/13:16	22/OMT	0	200,00
12121/2011	2917009	SANCHEZ SIERRA SHEZ FERNAND	MADRID	09/06/11/13:16	22/OMT	0	200,00
12123/2011	7489684X	MENENDEZ GALLEGO ALVARO	POZUELO DE ALARCON	09/06/11/13:27	22/OMT	0	200,00
12132/2011	50302009C	GOMEZ RUIZ JOSE LUIS	POZUELO DE ALARCON	10/06/11/17:10	20/OMT	0	200,00
12135/2011	53014275B	HERAS BAZ SERGIO	MAJADAHONDA	10/06/11/18:00	22/OMT	0	200,00
12136/2011	1924418Y	YEPES ALVAREZ ANA ISABEL	PARACUELLOS JARAMA	09/06/11/10:25	23/OMT	0	200,00
12139/2011	0534025W	TORRES DIEGO SEBASTIAN	POZUELO DE ALARCON	10/06/11/18:08	22/OMT	0	200,00
12144/2011	X 6395496R	CUSNIRIUC ARINA	CIRUELOS	10/06/11/18:00	22/OMT	0	200,00
12145/2011	52991488V	MOLINA SANCHEZ JAVIER	POZUELO DE ALARCON	10/06/11/18:00	22/OMT	0	200,00
12146/2011	A 78892130	NEOIKOS SA	BOADILLA DEL MONTE	10/06/11/18:00	22/OMT	0	200,00
12147/2011	51949767N	JIMENEZ JIMENEZ CARLOS JAVIER	MADRID	10/06/11/18:35	22/OMT	0	200,00
12155/2011	B 95369120	SELDEY 05 SL	BILBAO	10/06/11/12:48	20/OMT	0	200,00
12157/2011	52992164A	SALAMANCA LEON VICTOR HUGO	POZUELO DE ALARCON	10/06/11/11:00	22/OMT	0	200,00
12158/2011	B 80645187	PELAYO ASESORES SL	MAJADAHONDA	10/06/11/13:55	22/OMT	0	200,00
12163/2011	B 11370780	CANELA EN RAMA SL	POZUELO DE ALARCON	12/06/11/10:55	22/OMT	0	200,00
12164/2011	53616292A	CASU LOPEZ BARBARA	POZUELO DE ALARCON	12/06/11/20:54	22/OMT	0	200,00
12168/2011	1821389L	GIL RABADAN JUAN FCO	POZUELO DE ALARCON	12/06/11/22:08	8/OMT	3	200,00
12177/2011	5253200T	PAUL HERNANDEZ MARIA JOSE	BOADILLA DEL MONTE	13/06/11/18:22	22/OMT	0	200,00
12189/2011	1937262H	ORTEGA PARAMO ROCIO	MAJADAHONDA	13/06/11/08:10	20/OMT	0	200,00
12203/2011	B 81097222	IMPRENTA PUNTOGRAPHIC SL	MADRID	13/06/11/13:00	20/OMT	0	200,00
12207/2011	4849575W	CALDERON IZQUIERDO JOSE MIGU	MADRID	08/06/11/02:10	22/OMT	0	200,00
12210/2011	B 81607194	DIONISIO GRANERO SL	POZUELO DE ALARCON	08/06/11/01:18	22/OMT	0	200,00
12211/2011	52990452Q	BERMEJO RABANO ESTELA	POZUELO DE ALARCON	08/06/11/01:18	22/OMT	0	200,00
12212/2011	X 3594046C	YAICH SAID	POZUELO DE ALARCON	08/06/11/01:22	22/OMT	0	200,00
12214/2011	71138185J	CORDERO CALVO ALFONSO	POZUELO DE ALARCON	08/06/11/02:30	22/OMT	0	200,00
12215/2011	50413425R	NOGUERA MENDEZ RAQUEL	POZUELO DE ALARCON	08/06/11/02:00	22/OMT	0	200,00
12219/2011	B 83558049	CONSEJEROS LABORALES SL	MADRID	08/06/11/18:49	22/OMT	0	200,00
12221/2011	5425851J	SANCHEZ PEREZ SALVADOR	MADRID	08/06/11/18:50	22/OMT	0	200,00
12270/2011	70784034Q	LABRADO PULIDO SANTOS	POZUELO DE ALARCON	14/06/11/08:33	22/OMT	0	200,00
12271/2011	B 24403420	OCA OCIO CULTURA Y AVENTURA	CARROCERA	14/06/11/11:43	22/OMT	0	200,00
12293/2011	16031927F	SLQUEVEDO LOPEZ VARELA	POZUELO DE ALARCON	15/06/11/19:45	22/OMT	0	200,00
12296/2011	7492109	FEDERICOALONSO LOPEZ JESUS	POZUELO DE ALARCON	15/06/11/20:20	22/OMT	0	200,00
12303/2011	3108785J	GONZALEZ IGLESIAS MA MERCEDES	AZUQUECA DE HENARES	15/06/11/09:43	20/OMT	0	200,00
12304/2011	52990194B	GARCIA ALONSO ELISA	POZUELO DE ALARCON	15/06/11/09:45	20/OMT	0	200,00
12316/2011	B 82723081	NASS SERVICIOS AUTOMOVILES SL	LAS ROZAS	15/06/11/14:30	22/OMT	0	200,00
12323/2011	53935384Q	GONZALEZ REYES KILMERY ELIANNA	POZUELO DE ALARCON	16/06/11/08:30	22/OMT	0	200,00
12330/2011	53810688A	SANTIAGO CEA JACINTO NICOLAS	POZUELO DE ALARCON	16/06/11/18:23	22/OMT	0	200,00
12331/2011	9765323Y	ALVAREZ CASASOLA MARIA MAR	POZUELO DE ALARCON	16/06/11/21:20	22/OMT	0	200,00
12333/2011	5238639K	GARCIA RODRIGUEZ JAVIER	POZUELO DE ALARCON	16/06/11/21:22	22/OMT	0	200,00
12334/2011	5274082K	PALAZON CASTROVERDE ANA CAR	POZUELO DE ALARCON	16/06/11/19:41	20/OMT	0	200,00
12339/2011	2848689R	PRIETO GUINEA MARTA FA	BOADILLA DEL MONTE	17/06/11/23:58	22/OMT	0	200,00
12344/2011	22960136H	FLORES MORENO JAVIER MANUEL	POZUELO DE ALARCON	17/06/11/20:12	20/OMT	0	200,00
12364/2011	404290L	LOPEZ DIVASSON FCO JAVIER	POZUELO DE ALARCON	17/06/11/20:28	22/OMT	0	200,00
12365/2011	7492028P	GIMENO MENENDEZ PIDAL FERNAND	MAJADAHONDA	17/06/11/17:09	22/OMT	0	200,00
12368/2011	7488151H	ROMERO MARTINEZ JAVIER	POZUELO DE ALARCON	17/06/11/20:32	22/OMT	0	200,00
12371/2011	34974381Y	RODRIGUEZ ALCALA MA CRISTINA	OURENSE	17/06/11/18:45	20/OMT	0	200,00
12372/2011	1624536T	CASTERA PEREZ JOSE ENRIQUE	POZUELO DE ALARCON	17/06/11/20:10	22/OMT	0	200,00
12376/2011	X 9964286L	RUGINA LIVIU LEONARD	RIVAS VACIAMADRID	28/06/11/12:07	22/OMT	0	100,00
12378/2011	9041078P	DE LAS HERAS ALONSO MARIA	ALCALA DE HENARES	29/06/11/18:14	22/OMT	0	100,00
12380/2011	50889464D	RUBIO DIAZ ARIAS ALVARO	MADRID	27/06/11/19:40	22/OMT	0	100,00
12381/2011	2631886L	SANCHEZ BUENDIA RAQUEL	POZUELO DE ALARCON	28/06/11/11:41	22/OMT	0	100,00

Nº Expte.	N.I.F.	Apellidos/Nombre	Municipio	Fecha/Hora	Art/Ley	Puntos	Importe
12382/2011	5279100W	SANMARTIN PASTRANA GERMAN M	VALDEMORILLO	29/06/11/18:51	22/OMT	0	100,00
12384/2011	13037680S	LOZANO MERINO M LUISA	LOS AUSINES	28/06/11/10:51	22/OMT	0	100,00
12386/2011	7957474*	MAESTRE MORALES JOSE IGNAC	SALAMANCA	27/06/11/12:36	22/OMT	0	100,00
12391/2011	50013278P	SUAREZ GUANES IBÁÑEZ M TERE	BOADILLA DEL MONTE	27/06/11/11:33	22/OMT	0	100,00
12392/2011	A 91203182	CORMAN ZONA SUR SA	DOS HERMANAS	28/06/11/13:44	22/OMT	0	100,00
12393/2011	B 22240691	CONST ARAGON NAVARRA TRECE SL	JACA	28/06/11/10:18	22/OMT	0	100,00
12396/2011	76044094E	OLIVARES GONZALEZ SANDRA	MADROÑERA	28/06/11/12:38	22/OMT	0	100,00
12397/2011	X 2279938V	PASILLAS ESCOBEDO ENRIQUE	POZUELO DE ALARCON	29/06/11/16:19	22/OMT	0	100,00
12399/2011	50732680	MIGUEL DOMBRIZ ITZIAR	POZUELO DE ALARCON	28/06/11/17:08	22/OMT	0	100,00
12403/2011	B 81761363	PROYECTOS Y TECNICAS EDISON SL	FUENLABRADA	29/06/11/19:36	22/OMT	0	100,00
12405/2011	2547534P	GIGANTO SANCHEZ CARLOS	GALAPAGAR	29/06/11/12:28	22/OMT	0	100,00
12406/2011	8109514J	GARCIA SANCHEZ DIEGO	ALCOBENDAS	29/06/11/13:06	22/OMT	0	100,00
12407/2011	53616292A	CASU LOPEZ BARBARA	POZUELO DE ALARCON	27/06/11/18:55	22/OMT	0	100,00
12409/2011	B 81075525	AVANTIA XXI GLOBAL SL	MADRID	29/06/11/17:17	22/OMT	0	100,00
12411/2011	10803850Z	LOPEZ PRIETO LUIS EMILIO	GIJON	27/06/11/19:20	22/OMT	0	100,00
12412/2011	50671950Y	FERNANDEZ MORENO ANTONIO G	ALCAZAR DE SAN JUAN	28/06/11/17:23	22/OMT	0	100,00
12419/2011	Y 0205683P	ANDERSON IAN WILLIAM	POZUELO DE ALARCÓN	27/06/11/18:42	22/OMT	0	100,00
12420/2011	14518043	LIPPERHEIDE WICKE CARMEN	MADRID	28/06/11/18:44	22/OMT	0	100,00
12422/2011	7214077N	GRIS MAROTO JUAN FCO	MAJADAHONDA	29/06/11/16:39	22/OMT	0	100,00
12423/2011	B 81761363	PROYECTOS Y TECNICAS EDISON SL	FUENLABRADA	29/06/11/12:28	22/OMT	0	100,00
12424/2011	13037680S	LOZANO MERINO M LUISA	LOS AUSINES	27/06/11/12:25	22/OMT	0	100,00
12425/2011	2068183T	RUBIO BENAVENTE LUIS	LAS ROZAS DE MADRID	28/06/11/13:00	22/OMT	0	100,00
12430/2011	B 82177502	SALBARTÉ SL	POZUELO DE ALARCON	28/06/11/19:06	22/OMT	0	100,00
12432/2011	X 4709489D	DI PROSPERO ADRIAN CARLOS M	LAS ROZAS DE MADRID	28/06/11/13:26	22/OMT	0	100,00
12434/2011	A 78617909	FOTOCOMPOSER SA	MADRID	27/06/11/19:43	22/OMT	0	100,00
12435/2011	31211943T	OTERO CABALLERO MARIA PILAR	CADIZ	28/06/11/13:43	22/OMT	0	100,00
12436/2011	A 78617909	FOTOCOMPOSER SA	MADRID	28/06/11/18:25	22/OMT	0	100,00
12439/2011	52998107N	FDEZ VILLAJUBIN RUIZ GONZALO	MADRID	29/06/11/16:34	22/OMT	0	100,00
12445/2011	52985046S	COBOS ROMERO ALEJANDRO	POZUELO DE ALARCON	28/06/11/12:29	22/OMT	0	100,00
12451/2011	A 28924405	ALCAHUZ DISTRIBUCIONES SA	LEGANES	28/06/11/13:08	22/OMT	0	100,00
12452/2011	35243095B	LORDA NAVIA AGUSTIN	MAJADAHONDA	29/06/11/16:23	22/OMT	0	100,00
12453/2011	X 3091815V	GOMEZ PIERRE	BAIONA	29/06/11/16:29	22/OMT	0	100,00
12455/2011	X 3044226S	ANAYA PEREA CHETINA LUCIA	POZUELO DE ALARCON	27/06/11/17:30	22/OMT	0	200,00
12456/2011	B 11286556	CERVERA FOMENTO Y GESTION SL	PUERTO REAL	28/06/11/11:27	22/OMT	0	100,00
12457/2011	50805410	CALDERON GONZALEZ MARIA	POZUELO DE ALARCON	27/06/11/16:35	22/OMT	0	100,00
12458/2011	46875824F	DOLORESGOMEZ RAMIREZ JORGE	NAVALCARNERO	28/06/11/16:46	22/OMT	0	100,00
12459/2011	5390891J	MARTINEZ MARTINEZ ARTURO	POZUELO DE ALARCON	28/06/11/19:25	22/OMT	0	100,00
12462/2011	78935511V	GUMUZIO MORENES CARLOS DE	GETXO	29/06/11/12:42	22/OMT	0	100,00
12463/2011	43140812B	GOMEZ ENTRINA CATALINA	POZUELO DE ALARCON	27/06/11/13:22	22/OMT	0	100,00
12464/2011	680497L	BONILLA BENITO JOSE	MADRID	27/06/11/17:11	22/OMT	0	100,00
12466/2011	386274N	SANCHEZ LOPEZ AVELINO	GALAPAGAR	28/06/11/17:27	22/OMT	0	100,00
12469/2011	7493689J	NIETO DEL OLMO JAVIER	POZUELO DE ALARCON	29/06/11/18:20	22/OMT	0	100,00
12470/2011	50408323M	MOYA RODRIGUEZ MARIA ANGELES	POZUELO DE ALARCON	27/06/11/18:42	22/OMT	0	100,00
12473/2011	50960213X	IRUROZQUI RODRIGUEZ VICENTE	MOSTOLES	29/06/11/09:52	22/OMT	0	100,00
12474/2011	B 80216419	INSTALACIONES RETAMOSLA SL	ALCORCON	29/06/11/13:11	22/OMT	0	100,00
12475/2011	B 84159474	JECOB OBRAS Y SERVICIOS SL	VILLANUEVA PARDILLO	28/06/11/11:34	22/OMT	0	100,00
12476/2011	76103120F	GOMEZ DAVID ESTEBAN	ALMARAZ	28/06/11/16:48	22/OMT	0	100,00
12477/2011	52991411B	PEÑA ALVAREZ JUAN MIGUEL DE LA	POZUELO DE ALARCON	27/06/11/13:19	22/OMT	0	100,00
12478/2011	83893818	GASALCO INTEGRAL SERVICE SL	MADRID	27/06/11/09:59			100,00
12479/2011	22967495V	SANCHEZ VIÑOLAS PEDRO	MADRID	27/06/11/19:24	22/OMT	0	100,00
12480/2011	7252983	DE ROJAS HERMOSO SONIA	MADRID	29/06/11/16:28	22/OMT	0	100,00
12481/2011	9296595H	JAUREGUI ARENALES PABLO ANGEL	POZUELO DE ALARCON	28/06/11/19:05	22/OMT	0	100,00
12482/2011	50408323M	MOYA RODRIGUEZ MARIA ANGELES	POZUELO DE ALARCON	29/06/11/17:53	22/OMT	0	100,00
12486/2011	47489276A	CAMACHO SANTANA DAMARIS	SEVILLA LA NUEVA	29/06/11/12:56	22/OMT	0	100,00
12488/2011	B 83985770	J G LÍNEIRA REPRESENTACIO SL	LAS ROZAS DE MADRID	27/06/11/11:18	22/OMT	0	100,00
12489/2011	50675513G	VAZQUEZ MACHUCA JESUS	POZUELO DE ALARCON	27/06/11/13:30	22/OMT	0	100,00
12490/2011	B 84694926	MUDANZAS Y TTES LA CIBELES EXP	VALDEMORILLO	27/06/11/19:44	22/OMT	0	100,00
12494/2011	2697716T	PEREZ MORA NICOLAS	BOADILLA DEL MONTE	29/06/11/17:21	22/OMT	0	100,00
12495/2011	47453446F	SAINZ LEIRADO MARIA	ALCORCON	29/06/11/18:38	22/OMT	0	100,00
12496/2011	13958242W	REVUELTA DE ARANA MA CARMEN	SANTANDER	27/06/11/19:57	22/OMT	0	100,00
12497/2011	B 84337021	KAMIKAZZE IMPORTAC Y EXPORT SL	MADRID	28/06/11/17:43	22/OMT	0	100,00
12499/2011	53453052V	CARO GONZALEZ NOELIA	LEGANES	27/06/11/11:43	22/OMT	0	100,00
12500/2011	78935511V	GUMUZIO MORENES CARLOS DE	GETXO	28/06/11/12:58	22/OMT	0	100,00
12501/2011	50073269S	CORDON PINILLA JOSE ANTONIO	MADRID	28/06/11/11:17	22/OMT	0	100,00
12502/2011	X 3044226S	ANAYA PEREA CHETINA LUCIA	POZUELO DE ALARCON	29/06/11/11:36	22/OMT	0	100,00
12503/2011	2728347H	SANCHEZ DE NICOLAS MA LORETO	POZUELO DE ALARCON	29/06/11/17:45	22/OMT	0	100,00
12505/2011	53994760Y	BATISTA CIFUENTES FELIPE	POZUELO DE ALARCON	28/06/11/18:25	22/OMT	0	100,00
12506/2011	28414383E	NICOLASCABRERIZO RGUEZ JOAQUI	POZUELO DE ALARCON	29/06/11/16:32	22/OMT	0	100,00
12507/2011	1930188M	DELGADO FUENTES MARIA	MADRID	27/06/11/13:18	22/OMT	0	100,00
12508/2011	B 84421908	PLACADUR SL UNIPERSONAL	MADRID	28/06/11/11:16	22/OMT	0	100,00
12509/2011	50826903P	LOPEZ EWERT PATRICIA	BOADILLA DEL MONTE	28/06/11/12:56	22/OMT	0	100,00
12510/2011	5668409J	SEGURA PONCE JOSE MANUEL	CIUDAD REAL	29/06/11/13:06	22/OMT	0	100,00
12512/2011	B 83985770	J G LÍNEIRA REPRESENTACIONES SL	LAS ROZAS DE MADRID	28/06/11/10:44	22/OMT	0	100,00
12513/2011	X 2386505W	MCNABB MICHEL FERNANDE	MURCIA	28/06/11/09:52	22/OMT	0	200,00
12515/2011	70061858V	BRAVO VIDAL NIEVES	MAJADAHONDA	28/06/11/11:40	22/OMT	0	100,00
12516/2011	16031927F	QUEVEDO LOPEZ VARELA FEDERICO	POZUELO DE ALARCON	27/06/11/11:20	22/OMT	0	100,00
12517/2011	52364072H	MARTIN PANIAGUA MAURO	LAS ROZAS DE MADRID	28/06/11/16:52	22/OMT	0	100,00
12518/2011	31664585W	FREYRE CABRAL MARIA JESUS	POZUELO DE ALARCON	28/06/11/18:02	22/OMT	0	100,00

Nº Expte.	N.I.F.	Apellidos/Nombre	Municipio	Fecha/Hora	Art/Ley	Puntos	Importe
12519/2011	52989439S	MARTINEZ DEL ALAMO ARACELI	BRUNETE	27/06/11/16:47	22/OMT	0	100,00
12520/2011	14518043	LIPPERHEIDE WICKE CARMEN	MADRID	27/06/11/17:56	22/OMT	0	100,00
12522/2011	5250674G	GUTIERREZ MARQUEZ MARIA JOSE	MAJADAHONDA	29/06/11/19:30	22/OMT	0	200,00
12523/2011	50313045Q	GOMEZ ROCHA GERMAN WALTER	POZUELO DE ALARCON	27/06/11/10:13	22/OMT	0	100,00
12524/2011	53657035J	TRIGO JIMENEZ CARMEN CONCHA	BOADILLA DEL MONTE	27/06/11/13:44	22/OMT	0	100,00
12528/2011	25985280H	JURADO VALERO ENCARNACION	LAS ROZAS DE MADRID	28/06/11/18:47	22/OMT	0	100,00
12529/2011	B 31881428	INTEGRAC ALQUIVEHICULOS SL	NOAIN	28/06/11/10:21	22/OMT	0	100,00
12532/2011	50720703E	MAESTRO CASADO MANUEL	MAJADAHONDA	29/06/11/18:12	22/OMT	0	100,00
12533/2011	14300145X	COSSIO GIL JORGE	LAS ROZAS	27/06/11/09:54	22/OMT	0	100,00
12534/2011	70051062P	PARTIDA FERNANDEZ SANDRA	ZAMORA	27/06/11/12:24	22/OMT	0	100,00
12535/2011	54218020M	RETAMOZO SALINAS SERGIO	POZUELO DE ALARCON	27/06/11/18:45	22/OMT	0	100,00
12537/2011	50737178Y	ALONSO CASADO LUIS MIGUEL	POZUELO DE ALARCON	02/07/11/11:06	22/OMT	0	100,00
12538/2011	B 82092545	INTERVAL PINTURAS SL	LEGANES	02/07/11/10:28	22/OMT	0	100,00
12539/2011	50849621W	SCHARFHAUSEN PELAEZ M DEL MAR	POZUELO DE ALARCON	02/07/11/11:13	22/OMT	0	100,00
12540/2011	B 84337021	KAMIKAZZE IMPORT Y EXPORT SL	MADRID	01/07/11/10:47	22/OMT	0	100,00
12544/2011	2251865G	COBOS GUTIERREZ FRANCISCO	MADRID	30/06/11/17:21	22/OMT	0	100,00
12548/2011	B 84357391	MEDINFOR GESTION SL	MADRID	30/06/11/13:51	22/OMT	0	100,00
12551/2011	50753018E	LAFUENTE POSA CESAREA	MADRID	30/06/11/12:27	22/OMT	0	100,00
12552/2011	B 79008793	APROACHE RENT A YACHT SL	MADRID	30/06/11/16:22	22/OMT	0	100,00
12555/2011	B 85004695	ADMON Y COMUNIC TRES CANTOS	TRES CANTOS	01/07/11/19:39	22/OMT	0	100,00
12556/2011	X 7714610L	LENIS APARICIO ARIEL	MADRID	01/07/11/12:39	22/OMT	0	100,00
12558/2011	8040828M	SANCHEZ CARO MARIA YOLANDA	MOSTOLES	02/07/11/12:29	22/OMT	0	100,00
12559/2011	2495131E	PEQUEÑO LORENZO AUGUSTO MAL	POZUELO DE ALARCON	02/07/11/11:24	22/OMT	0	100,00
12560/2011	7232118K	RIVAS RODRIGUEZ MARTA	POZUELO DE ALARCON	01/07/11/12:25	22/OMT	0	100,00
12562/2011	27310170Q	LOPEZ MELENDO LANNES IGNACIO A	SEVILLA	01/07/11/10:33	22/OMT	0	100,00
12563/2011	50731795M	GONZALEZ NAVARRETE BEATRIZ	POZUELO DE ALARCON	01/07/11/17:47	22/OMT	0	100,00
12565/2011	5424240	RODRIGUEZ PEREZ GEMA	LAS ROZAS DE MADRID	01/07/11/19:37	22/OMT	0	100,00
12568/2011	1396079W	MAESTRO GOMEZ M DOLORES	POZUELO DE ALARCON	30/06/11/16:41	22/OMT	0	100,00
12570/2011	X 4703955H	UVIU FLORIN GODEANU	VALLADOLID	30/06/11/18:22	22/OMT	0	100,00
12571/2011	643804B	BURGOS FLORES GUADALUPE	POZUELO DE ALARCON	30/06/11/10:21	22/OMT	0	100,00
12576/2011	B 82814542	PATAS LARGAS SL	MADRID	30/06/11/12:55	22/OMT	0	100,00
12579/2011	7491746W	SERRANO MARTIN FRANCISCO	MADRID	02/07/11/12:11	22/OMT	0	100,00
12589/2011	1505768G	AGUILAR CASTRO MARIA AFRICA	MADRID	01/07/11/16:53	22/OMT	0	100,00
12590/2011	50073269S	CORDON PINILLA JOSE ANTONIO	MADRID	30/06/11/11:38	22/OMT	0	100,00
12591/2011	20267107J	RODRIGUEZ GUTIERREZ FRANCISCA	NAVALCARNERO	30/06/11/13:25	22/OMT	0	100,00
12595/2011	5279100W	SANMARTIN PASTRANA GERMAN ML	VALDEMORILLO	30/06/11/17:21	22/OMT	0	100,00
12596/2011	52991571P	VALDIVIA ESPINOSA JOSE	POZUELO DE ALARCON	30/06/11/19:31	22/OMT	0	100,00
12598/2011	51111732M	PEREZ MARINA CARLOTA MARIA	MADRID	30/06/11/10:14	22/OMT	0	100,00
12599/2011	B 83870295	CONSULTORIA TECNOENERGETICAL	BOADILLA DEL MONTE	30/06/11/10:52	22/OMT	0	100,00
12610/2011	X 4988884T	CASO ALZAMORA LINO PEDRO	MADRID	02/07/11/11:10	22/OMT	0	100,00
12611/2011	2495131E	PEQUEÑO LORENZO AUGUSTO M	POZUELO DE ALARCON	01/07/11/16:41	22/OMT	0	100,00
12617/2011	17730689N	BARKER ALONSO MARIA JOSE	MADRID	30/06/11/18:59	22/OMT	0	100,00
12618/2011	7490971D	PECO GONZALEZ LAURA	BOADILLA DEL MONTE	01/07/11/09:57	22/OMT	0	100,00
12619/2011	52998789G	BARRANCO GUADARRAMA IVAN	POZUELO DE ALARCON	01/07/11/11:27	22/OMT	0	100,00
12620/2011	B 85089332	LAKEONE SPAIN SL	HOYO DE MANZANARES	02/07/11/11:58	22/OMT	0	100,00
12624/2011	19964159K	ORTOLA NOGUERA MA SALVADORA	MAJADAHONDA	02/07/11/11:03	22/OMT	0	100,00
12627/2011	B 06111066	DESOLIN SL	SERRADILLA	30/06/11/18:59	22/OMT	0	100,00
12629/2011	78585506A	DE LOS SANTOS DIAZ AGUSTIN	ARRECIFE	30/06/11/17:34	22/OMT	0	100,00
12631/2011	9632484S	LOPEZ LOPEZ MARIA DEL MAR	POZUELO DE ALARCON	01/07/11/12:49	22/OMT	0	100,00
12632/2011	9273448D	SANTOS LEAL EMILIO	SANTANDER	30/06/11/13:39	22/OMT	0	100,00
12636/2011	B 81075525	AVANTIA XXI GLOBAL SL	MADRID	30/06/11/12:40	22/OMT	0	100,00
12638/2011	11784669K	HERNANDEZ GUTIERREZ LUIS RIC	VILLANUEVA DE SIERRA	02/07/11/11:47	22/OMT	0	100,00
12642/2011	B 80718802	SUMINISTROS GRAFICOS MADRID	MADRID	30/06/11/10:25	22/OMT	0	100,00
12644/2011	542223K	CHECA FERNANDEZ FLORENCIO	VILLANUEVA DEL	30/06/11/19:48	22/OMT	0	100,00
12645/2011	7219220A	ARMUJO CHAVARRI GONZALO	MADRID	01/07/11/16:56	22/OMT	0	100,00
12646/2011	50280743Y	GONZALEZ GONZALEZ SANTIAGO	MADRID	01/07/11/19:04	22/OMT	0	100,00
12648/2011	7493047S	JIMENEZ VIVO JOSE RAMON	POZUELO DE ALARCON	30/06/11/17:15	22/OMT	0	200,00
12658/2011	2698382E	LOZANO CUARTERO ANA MARIA	POZUELO DE ALARCON	01/07/11/10:16	22/OMT	0	100,00
12659/2011	1802464T	SIERRA ALCALA DIEGO	POZUELO DE ALARCON	01/07/11/12:48	22/OMT	0	100,00
12660/2011	52988290Q	MORITO ROBLES RAQUEL	POZUELO DE ALARCON	02/07/11/13:28	22/OMT	0	100,00
12661/2011	11684987K	CAMPANO GALLEGO LUCAS	POZUELO DE ALARCON	02/07/11/13:23	22/OMT	0	200,00
12662/2011	B 82376898	MIDDLE LINE SL	MAJADAHONDA	30/06/11/17:49	22/OMT	0	100,00
12664/2011	B 78890779	ARDECONA SL	MADRID	30/06/11/09:54	22/OMT	0	100,00
12666/2011	33241349R	SANCHEZ JIMENEZ FRANCISCO PAUL	MANZANARES EL REAL	01/07/11/16:43	22/OMT	0	100,00
12668/2011	15260880N	SUNSUDEGUI CAMPO ELENA	POZUELO DE ALARCON	30/06/11/18:35	22/OMT	0	100,00
12669/2011	X 2588935D	DORÉ VALERIE MARIE ODIL	POZUELO DE ALARCON	01/07/11/16:38	22/OMT	0	100,00
12670/2011	7005458A	MARCOS VALLE DAMIAN	GETAFE	30/06/11/10:56	22/OMT	0	100,00
12671/2011	50161919T	CASQUEIRO MORUE LAURA	SALAMANCA	30/06/11/18:01	22/OMT	0	100,00
12672/2011	A 78340262	AUTOMOVILES CARNICER SA	TORREJON DE ARDOZ	30/06/11/18:13	22/OMT	0	100,00
12681/2011	B 78033008	ESTABLECIMIENTOS CERVECEROS	MADRID	01/07/11/09:57	22/OMT	0	100,00
12682/2011	B 81936494	FERREI ASESORES DE EMPRESAS	MADRID	01/07/11/13:47	22/OMT	0	100,00
12687/2011	52991414N	SLGALLEGO DE MARCOS	POZUELO DE ALARCON	02/07/11/10:24	22/OMT	0	100,00
12688/2011	B 80664816	FRANCISCOLASSO DIAGNOSTICOS S	MADRID	02/07/11/10:27	22/OMT	0	100,00
12689/2011	52364185Q	MUÑOZ TRIGUERO ISABEL	LAS ROZAS	30/06/11/17:14	22/OMT	0	100,00
12690/2011	52998075A	MORENO FERNANDEZ VERONICA	POZUELO DE ALARCON	01/07/11/09:51	22/OMT	0	100,00
12691/2011	27303391E	ALVAREZ GUTIERREZ MANUEL	MAJADAHONDA	30/06/11/16:15	22/OMT	0	100,00
12693/2011	A 28121861	CRISTACOLOR SA	MADRID	01/07/11/17:08	22/OMT	0	100,00
12694/2011	2221700S	HUESO TAVIRA PEDRO	MADRID	01/07/11/17:20	22/OMT	0	100,00

Nº Expte.	N.I.F.	Apellidos/Nombre	Municipio	Fecha/Hora	Art/Ley	Puntos	Importe
12696/2011	51363091C	GONZALEZ CRISTOBAL MIGUEL	POZUELO DE ALARCON	30/06/11/13:25	22/OMT	0	100,00
12698/2011	2887372K	MENDEZ SANCHEZ ROBERTO	MADRID	01/07/11/16:27	22/OMT	0	100,00
12701/2011	50692350M	CARRA SAINZ DE AJA ARISTIDES	MAJADAHONDA	30/06/11/16:20	22/OMT	0	100,00
12703/2011	2073408G	LINARES TORRE BONIFACIO	MADRID	30/06/11/19:44	22/OMT	0	100,00
12712/2011	A 78035730	HERNUVI SA	MADRID	30/06/11/18:24	22/OMT	0	100,00
12714/2011	11667963V	MONEO REDONDO ANTONIO	POZUELO DE ALARCON	30/06/11/16:49	22/OMT	0	100,00
12754/2011	693159P	DUFFY SMYTH CLARE MARY	POZUELO DE ALARCON	18/06/11/20:07	20/OMT	0	200,00
12758/2011	9597732Q	PABLOS REYERO HIGINIO	POZUELO DE ALARCON	18/06/11/13:58	22/OMT	0	200,00
12764/2011	14855287R	PASTOR TIERNO DONATO	POZUELO DE ALARCON	18/06/11/22:06	20/OMT	0	200,00
12773/2011	50541033M	MARTINEZ ABASCAL CONCEPCION R	POZUELO DE ALARCON	18/06/11/22:12	20/OMT	0	200,00
12777/2011	9632484S	LOPEZ LOPEZ MARIA DEL MAR	POZUELO DE ALARCON	18/06/11/22:28	20/OMT	0	200,00
12780/2011	50847022W	HERNANDEZ-AGERO SUAREZ JORGE	POZUELO DE ALARCON	18/06/11/10:10	22/OMT	0	200,00
12791/2011	3445497M	GONZALEZ GCIA DE BARGA PALOMA	POZUELO DE ALARCON	19/06/11/13:25	22/OMT	0	200,00
12793/2011	B 0760498E	CONTRATAS Y SER TAMARINDOS SL	MADRID	19/06/11/01:58	22/OMT	0	200,00
12796/2011	46226006P	DOS SANTOS VAQUINHAS YOLANDA	CUDILLERO	19/06/11/15:05	20/OMT	0	200,00
12805/2011	51060042L	HERMIDA FDEZ AVILA M ROSARIO	POZUELO DE ALARCON	19/06/11/10:25	22/OMT	0	200,00
12809/2011	1916869A	CARRASCO RODRIGUEZ FERNANDO	POZUELO DE ALARCON	19/06/11/20:08	20/OMT	0	200,00
12821/2011	9381931R	HEVIA ECHEVARRIA CRISTINA	POZUELO DE ALARCON	19/06/11/11:35	22/OMT	0	200,00
12824/2011	1461443T	PEDRAZ RIVAS CONCEPCION	POZUELO DE ALARCON	20/06/11/13:20	20/OMT	0	200,00
12831/2011	2264750D	MENDOZA MATEO EVA	MADRID	21/06/11/12:50	22/OMT	0	100,00
12832/2011	13037680S	LOZANO MERINO M LUISA	LOS AUSINES	21/06/11/12:55	22/OMT	0	100,00
12840/2011	52991441Q	GOMEZ CUENCA SERGIO	POZUELO DE ALARCON	20/06/11/22:25	22/OMT	0	200,00
12841/2011	33515378P	ROY PARAGES LUIS MARIA	MADRID	20/06/11/20:35	20/OMT	0	200,00
12856/2011	53660448E	MARTIN YERRO CASANUEVA FEDER	POZUELO DE ALARCON	22/06/11/09:36	22/OMT	0	200,00
12860/2011	X 4109037H	CRISTE NICOLETA ELENA	POZUELO DE ALARCON	22/06/11/10:01	22/OMT	0	200,00
12873/2011	5228406T	JAENES CORDON FRANCISCA	POZUELO DE ALARCON	23/06/11/16:21	20/OMT	0	200,00
12880/2011	7224474J	RAIMONDO ERCILLA ALICIA	POZUELO DE ALARCON	23/06/11/12:43	20/OMT	0	200,00
12888/2011	893493N	GARCIA GIRALDO DIEGO	POZUELO DE ALARCON	25/06/11/11:17	20/OMT	0	200,00
12903/2011	2847260K	ALONSO CORRAL MA SOLEDAD P.	LAS ROZAS DE MADRID	28/06/11/16:00	20/OMT	0	200,00
12918/2011	X 6779867L	PEREZ NUÑEZ KAYSSEER ANTONIO	POZUELO DE ALARCON	28/06/11/11:00	22/OMT	0	200,00
12927/2011	16031927F	QUEVEDO LOPEZ VARELA FEDERICO	POZUELO DE ALARCON	29/06/11/12:41	20/OMT	0	200,00
12933/2011	50537438K	FERRADO RUFO PILAR	POZUELO DE ALARCON	30/06/11/21:57	22/OMT	0	200,00
12971/2011	47019504Y	UTASA SALMON JAVIER	MADRID	01/06/11/13:49	22/OMT	0	200,00
12974/2011	53767135N	WERD ELIAS SILVIA	POZUELO DE ALARCON	01/06/11/14:10	20/OMT	0	200,00
12982/2011	53392703C	RODRIGUEZ MARQUEZ MIGUEL	POZUELO DE ALARCON	01/06/11/09:27	20/OMT	0	200,00
12992/2011	52479263W	ESCALERA BEINDICHO NOEMI	POZUELO DE ALARCON	01/06/11/09:32	22/OMT	0	200,00
12997/2011	X 7063460E	LUBRANO DI SCORPANIELLO ANTON	POZUELO DE ALARCON	01/06/11/09:59	22/OMT	0	200,00
13000/2011	8935652Z	ALONSO PEREZ MARIA ROSARIO	ALCORCON	01/06/11/10:17	22/OMT	0	200,00
13001/2011	1332995F	VEGA CEREZO VIDAL	POZUELO DE ALARCON	01/06/11/05:50	22/OMT	0	200,00
13007/2011	Y 0971924G	CHOI YOONKWAN	POZUELO DE ALARCON	01/06/11/09:45	22/OMT	0	200,00
13009/2011	B 81858011	EL OJO DEL PEZ SL	MADRID	01/06/11/10:00	22/OMT	0	200,00
13027/2011	50184033X	CABREJAS HERNANDEZ JUAN MANU	MADRID	03/06/11/03:18	22/OMT	00	200,00
13031/2011	0335832D	BENNETT SUSAN MARY	POZUELO DE ALARCON	03/06/11/01:45	22/OMT	0	200,00
13032/2011	B 84297977	SIOUXY IEJ SLU	POZUELO DE ALARCON	03/06/11/03:29	22/OMT	0	200,00
13068/2011	B 83739573	TROQUEL METAL SL-UNIPERSONAL	POZUELO DE ALARCON	30/06/11/19:40	7/OMT	2	300,00
13074/2011	50690662L	-PEREZ LORENZO MANUEL DOMINGO	POZUELO DE ALARCON	30/06/11/19:40	7/OMT	2	300,00
13078/2011	B 80371859	SOTVER DOS MIL CUATRO SL	MADRID	30/06/11/19:38	7/OMT	2	300,00
13087/2011	B 81382467	SOCOYTRA SL	MADRID	30/06/11/19:52	7/OMT	2	300,00
13097/2011	X 4067839J	AFALLAH MOHAMED	MADRID	05/07/11/19:23	7/OMT	2	300,00
13100/2011	50541033M	MARTINEZ ABASCAL CONCEPCION R	POZUELO DE ALARCON	11/07/11/13:46	7/OMT	2	300,00
13102/2011	B 84185404	NOVAPRESS MEDIA SL	MADRID	05/07/11/19:26	7/OMT	2	300,00
13103/2011	3286516T	GARCIA GONZALEZ MARTIN	POZUELO DE ALARCON	05/07/11/19:35	7/OMT	2	300,00
13110/2011	374282A	DE BERGIA GONZALEZ PABLO	MADRID	06/07/11/11:21	22/OMT	0	100,00
13111/2011	44554208B	SAMORA ARREGUI MYRIAM M	IRUN	04/07/11/10:59	22/OMT	0	100,00
13113/2011	B 84595131	ACTIVOS INVERSIONES PRALKA	MADRID	05/07/11/16:49	22/OMT	0	100,00
13114/2011	B 81290074	SLURBASAETA SL	MADRID	06/07/11/10:15	22/OMT	0	100,00
13116/2011	B 85859379	CAMBRIDGE COUNCIL INTERN SERVI	MADRID	05/07/11/19:08	22/OMT	0	100,00
13119/2011	26101333J	LOPEZ JURADO LUQUE JOSE LUIS	MADRID	06/07/11/12:43	22/OMT	0	100,00
13120/2011	50085321S	DIAZ MOLINA RICARDO	POZUELO DE ALARCON	04/07/11/16:24	22/OMT	0	100,00
13121/2011	53450031D	CARRASCO GOMEZ JOSE	CUBAS	05/07/11/10:52	22/OMT	0	100,00
13123/2011	16791441S	MONREAL GARCIA FELIX PEDRO	SORIA	06/07/11/10:32	22/OMT	0	100,00
13126/2011	51383846Y	ALMOROS HUEROS JESUS	POZUELO DE ALARCON	06/07/11/12:46	22/OMT	0	100,00
13128/2011	50446626J	MARTIN ALONSO MANUEL JOSE	POZUELO DE ALARCON	05/07/11/12:08	22/OMT	0	200,00
13131/2011	78091775J	CASTRO FERNANDEZ IVAN	BARCELONA	04/07/11/09:59	22/OMT	0	100,00
13132/2011	X 9279656F	JESUTIC VASILE	MADRID	04/07/11/10:20	22/OMT	0	100,00
13133/2011	52986497V	GONZALEZ SAA SARA	MADRID	04/07/11/17:42	22/OMT	0	200,00
13134/2011	B 84089887	TEJESA OBRAS SL	ALCOBENDAS	06/07/11/09:55	22/OMT	0	100,00
13135/2011	2624699P	RODRIGUEZ SOLER JUAN JOSE	MAJADAHONDA	06/07/11/12:34	22/OMT	0	100,00
13137/2011	50202727Y	ESTEBAN FERNANDEZ DAVID	LAS ROZAS DE MADRID	05/07/11/16:39	22/OMT	0	100,00
13139/2011	33527451Y	SANTAMARIA MARTINEZ ROCIO	LAS ROZAS DE MADRID	05/07/11/11:54	22/OMT	0	100,00
13140/2011	50925005S	JIMENEZ GOMEZ PABLO	POZUELO DE ALARCON	05/07/11/19:02	22/OMT	0	100,00
13142/2011	X 4600914V	RODRIGUEZ DE SULBARAN YELITZA	MAJADAHONDA	06/07/11/19:40	22/OMT	0	100,00
13144/2011	X 9294315S	PANA MIHAI	COSLADA	04/07/11/10:26	22/OMT	0	100,00
13147/2011	53387811G	RIVAS RUIZ CAPILLAS MARIA LUISA	SAN LORENZO ESCORIAL	05/07/11/12:43	22/OMT	0	100,00
13149/2011	51097245P	BLASCO HEBRERO ANA MARTA	LAS ROZAS	05/07/11/12:26	22/OMT	0	100,00
13150/2011	7489334M	BARRAGAN GOMEZ JOSE FERNAN	BERGARA	04/07/11/09:55	22/OMT	0	100,00
13152/2011	32748579Y	YORDI AGUIRRE ANTONIO	LAS ROZAS DE MADRID	06/07/11/19:22	22/OMT	0	100,00
13153/2011	B 85084325	GLOBAL WITNESS XX SL	LAS ROZAS DE MADRID	04/07/11/12:34	22/OMT	0	100,00

Nº Expte.	N.I.F.	Apellidos/Nombre	Municipio	Fecha/Hora	Art/Ley	Puntos	Importe
13157/2011	52473814G	GABAS NAJARRO ROBERTO	LAS ROZAS DE MADRID	05/07/11/13:01	22/OMT	0	100,00
13163/2011	46857043V	GONZALEZ PITARCH CRISTINA TER	ARANJUEZ	05/07/11/11:31	22/OMT	0	100,00
13165/2011	557961G	PEREZ DE ARCO RODRIGUEZ JOSE	SAN ROQUE	06/07/11/12:47	22/OMT	0	100,00
13166/2011	684771S	GONZALEZ TORNOS SONSOLES DO	POZUELO DE ALARCON	06/07/11/13:05	22/OMT	0	100,00
13167/2011	8940406F	CARROZA GARCIA MANUEL	MOSTOLES	06/07/11/16:37	22/OMT	0	100,00
13168/2011	1476151B	ESPINOS PEREZ ALBERTO	BOADILLA DEL MONTE	05/07/11/13:58	22/OMT	0	100,00
13169/2011	B 8311898	IURISCONSULTING CEBALLOS Y CAR	MADRID	05/07/11/13:25	22/OMT	0	100,00
13170/2011	41382332D	GESTO CASTROMIL RICARDO	LAS ROZAS	05/07/11/19:34	22/OMT	0	100,00
13172/2011	X 2851088P	COLMAN MENA LOURDES	LAS ROZAS	06/07/11/12:35	22/OMT	0	100,00
13177/2011	9296595H	JAUREGUI ARENALES PABLO ANGEL	POZUELO DE ALARCON	04/07/11/16:54	22/OMT	0	100,00
13179/2011	1802459H	PULIDO CAMARA MARIA PILAR	POZUELO DE ALARCON	04/07/11/17:46	22/OMT	0	100,00
13180/2011	X 9253395N	OSORIO HUARANGA EDUARDO ANIB	MADRID	05/07/11/12:41	22/OMT	0	100,00
13181/2011	A 82930132	OPCION RENT SA	POZUELO DE ALARCON	05/07/11/16:59	22/OMT	0	100,00
13182/2011	2237351A	LOPEZ SANZ JUAN RAMON	BOADILLA DEL MONTE	06/07/11/13:52	22/OMT	0	100,00
13185/2011	A 78322732	SPAIN CAR SA	MADRID	04/07/11/19:36	22/OMT	0	100,00
13187/2011	50825786H	MORENO BALBOA JUAN DIEGO	MADRID	04/07/11/19:11	22/OMT	0	100,00
13188/2011	B 81075525	AVANTIA XXI GLOBAL SL	MADRID	04/07/11/19:16	22/OMT	0	100,00
13190/2011	7518831Q	MANOTAS PORTILLO JESUS MANUE	BRUNETE	06/07/11/12:39	22/OMT	0	100,00
13191/2011	B 81922916	ESTUCHES COMERCIALES ARTESA	LEGANES	06/07/11/16:22	22/OMT	0	100,00
13195/2011	47221725B	TRANCHES TORTOSA ESTEFANIA	SAN FERNANDO HENARE	05/07/11/19:11	22/OMT	0	100,00
13196/2011	B 84229806	FUTURAVISION 2 COMUNICAC SL	ROZAS DE MADRID (LAS	05/07/11/11:01	22/OMT	0	100,00
13199/2011	52987264W	ULECIA RODRIGUEZ REYES	POZUELO DE ALARCON	06/07/11/16:30	22/OMT	0	100,00
13201/2011	18031616F	CASAS TIL JOSE LUIS	MONZON	06/07/11/16:48	22/OMT	0	100,00
13202/2011	50408323M	MOYA RODRIGUEZ MARIA ANGELES	POZUELO DE ALARCON	04/07/11/11:51	22/OMT	0	100,00
13206/2011	5387163B	AVILA FERNANDEZ JUAN	MAJADAHONDA	06/07/11/12:48	22/OMT	0	100,00
13207/2011	2611113S	LORENZOLOPEZ ROBLES CARLOS	LAS ROZAS	05/07/11/18:39	22/OMT	0	100,00
13209/2011	50426287Y	CABAÑAS LEJARRAGA M MERCEDES	MAJADAHONDA	05/07/11/10:33	22/OMT	0	100,00
13216/2011	13095307G	DEL CAMPO SANCHEZ ILDEFONSO	POZUELO DE ALARCON	04/07/11/19:11	22/OMT	0	100,00
13217/2011	53657143Y	MINGUEZ CABEZAS SERGIO	POZUELO DE ALARCON	06/07/11/19:42	22/OMT	0	100,00
13220/2011	13557401M	TORNER GUTIERREZ MARIA	SANTANDER	05/07/11/13:37	22/OMT	0	100,00
13222/2011	2166961Q	MARTIN ROLDAN MA CONCEPCION	MADRID	06/07/11/19:22	22/OMT	0	100,00
13224/2011	X 9637851T	BOCEANU CONSTANTIN	MADRID	04/07/11/19:17	22/OMT	0	100,00
13230/2011	50089713Z	FERNANDEZ ELIZO CRISTINA	BOADILLA DEL MONTE	04/07/11/16:33	22/OMT	0	100,00
13235/2011	X 9294315S	PANA MIHAI	COSLADA	05/07/11/10:43	22/OMT	0	100,00
13236/2011	B 53857652	ALMUDAYNA CAPITAL SL	ALTEA	05/07/11/12:43	22/OMT	0	100,00
13237/2011	822551W	LEIVA SARMIENTO LUIS IGNACIO	EL CASAR	06/07/11/16:46	22/OMT	0	100,00
13239/2011	1117909V	HERNANDEZ NOGALES JOSEFA	GALAPAGAR	05/07/11/11:31	22/OMT	0	100,00
13240/2011	13161433M	SANTAMARIA IBAÑEZ ELENA	MADRID	05/07/11/12:12	22/OMT	0	100,00
13245/2011	8316927N	CABANILLAS NOGALES SATURNINA	VILLAVICIOSA DE ODON	07/07/11/12:58	22/OMT	0	200,00
13247/2011	50096799Q	FERNANDEZ OVEJERO RAFAEL	POZUELO DE ALARCON	07/07/11/19:39	22/OMT	0	100,00
13252/2011	B 84059971	ALAY SOLVER SL	MADRID	07/07/11/19:00	22/OMT	0	100,00
13257/2011	42780004G	CURIA CORRAL JOSE MARIA	MADRID	07/07/11/11:15	22/OMT	0	100,00
13261/2011	B 84709542	GRUPO CABARCE SL	MADRID	07/07/11/19:01	22/OMT	0	100,00
13262/2011	5212448	CASTELLANO MORENO IGNACIO	MADRID	07/07/11/18:57	22/OMT	0	100,00
13263/2011	B 39568597	CANTABRIA GESTION DE SUELO SL	POZUELO DE ALARCON	07/07/11/10:13	22/OMT	0	200,00
13264/2011	2264750D	MENDOZA MATEO EVA	MADRID	08/07/11/11:10	22/OMT	0	100,00
13265/2011	70228751B	HONORIO HERR Y MARTIN GCIA I CB	POZUELO DE ALARCON	07/07/11/18:26	22/OMT	0	100,00
13272/2011	81075525	AVANTIA XXI GLOBAL SL	MADRID	07/07/11/17:12	22/OMT	0	100,00
13274/2011	52364185Q	MUÑOZ TRIGUERO ISABEL	LAS ROZAS	09/07/11/12:45	22/OMT	0	100,00
13275/2011	1362128E	ALONSO FUERTES MARIA LUISA	BOADILLA DEL MONTE	08/07/11/13:54	22/OMT	0	100,00
13280/2011	825388X	SUAREZ FERNANDEZ MA CARMEN	COLLADO VILLALBA	08/07/11/18:29	22/OMT	0	100,00
13282/2011	52989956A	ALONSO DELGADO JONATHAN	BOADILLA DEL MONTE	08/07/11/16:27	22/OMT	0	100,00
13286/2011	B 84089887	TEJESA OBRAS SL	ALCOBENDAS	07/07/11/11:18	22/OMT	0	100,00
13287/2011	1385707A	YARTE DEL TORO ALBERTO	SEVILLA	07/07/11/12:19	22/OMT	0	100,00
13288/2011	51361956N	AGUILERA MONTES EDUARDO ARS	MAJADAHONDA	07/07/11/10:30	22/OMT	0	100,00
13290/2011	51327370H	MUÑOZ GARCIA MARIA MERCEDES	POZUELO DE ALARCON	08/07/11/17:16	22/OMT	0	100,00
13294/2011	50318163M	HURTADO RUBIO VICTOR	MADRID	08/07/11/16:59	22/OMT	0	100,00
13297/2011	52475949T	SOTOCA REDONDO BELEN	LAS ROZAS DE MADRID	07/07/11/16:49	22/OMT	0	100,00
13301/2011	5080420L	ABELLA ALAVA RICARDO	MADRID	08/07/11/18:30	22/OMT	0	100,00
13303/2011	2641813X	MARCO MARTINEZ OJINAGA MARIA DI	POZUELO DE ALARCON	07/07/11/12:41	22/OMT	0	100,00
13304/2011	B 82800095	CONRED DOS MIL SL	MAJADAHONDA	07/07/11/13:02	22/OMT	0	100,00
13305/2011	50286168A	REY SILVA JOSE LUIS	LAS ROZAS DE MADRID	07/07/11/13:13	22/OMT	0	100,00
13306/2011	76103120F	GOMEZ DAVID ESTEBAN	ALMRAZ	07/07/11/16:33	22/OMT	0	100,00
13307/2011	B 85663979	TELECO Y SERV REDESCOM DOS MIL	MADRID	07/07/11/13:29	22/OMT	0	100,00
13314/2011	50966965T	ROCHA RAMOS JOSE ANGEL	COSLADA	07/07/11/11:28	22/OMT	0	100,00
13317/2011	46930815M	JIMENEZ BARRERO MANUEL	ALCORCON	08/07/11/19:19	22/OMT	0	100,00
13322/2011	50185682G	ZAMORA LASTRA TERESA MARIA	MAJADAHONDA	07/07/11/16:53	22/OMT	0	100,00
13323/2011	B 82748161	CONSULTORIA ASISTENCIA INT EDIF	BOADILLA DEL MONTE	07/07/11/19:51	22/OMT	0	100,00
13327/2011	50975283S	RUIZ RUIZ MARIA JESUS	MADRID	08/07/11/16:13	22/OMT	0	100,00
13328/2011	2646800Y	SANCHEZ MORENO JAIME	MADRID	08/07/11/13:46	22/OMT	0	100,00
13329/2011	80068467Q	SANTAMARIA GOMEZ MA CARMEN	MADRID	07/07/11/16:40	22/OMT	0	100,00
13331/2011	52985628E	RITUERTO TIRADO EVA MARIA	POZUELO DE ALARCON	08/07/11/16:33	22/OMT	0	100,00
13333/2011	70044367Y	QUEMADA MACIA JORGE	VALDEMORILLO	08/07/11/11:36	22/OMT	0	100,00
13334/2011	50317062P	TORRES POLO NATALIA	POZUELO DE ALARCON	08/07/11/19:04	22/OMT	0	100,00
13336/2011	8929936W	PEREZ CID EDUARDO	ALCORCON	07/07/11/18:01	22/OMT	0	100,00
13338/2011	50535618H	FOURNIER CID MARIA DOLORES	LAS ROZAS DE MADRID	07/07/11/10:59	22/OMT	0	100,00
13341/2011	25166864	TORRALBA RUIZ ANA CLARA	BOADILLA DEL MONTE	09/07/11/11:15	22/OMT	0	100,00
13342/2011	5641210T	ALCOCER MIRALLES HELIODORO GO	VILLANUEVA PARDILLO	07/07/11/12:50	22/OMT	0	100,00

Nº Expte.	N.I.F.	Apellidos/Nombre	Municipio	Fecha/Hora	Art/Ley	Puntos	Importe
13344/2011	B 83587428	FAMFORJA SL	MADRID	08/07/11/13:44	22/OMT	0	100,00
13346/2011	50879890A	RUBIO RODRIGUEZ MARIA	MADRID	08/07/11/17:14	22/OMT	0	100,00
13349/2011	2611113S	LOPEZ ROBLES CARLOS	LAS ROZAS	08/07/11/18:24	22/OMT	0	100,00
13350/2011	53018698H	MOLINA LIEBANA CARLOS	RIVAS VACIAMADRID	07/07/11/17:04	22/OMT	0	100,00
13352/2011	46890985B	GÓMEZ MURILLO ANA MARIA	MOSTOLES	07/07/11/12:44	22/OMT	0	100,00
13353/2011	47049937X	LOPEZ RODRIGUEZ CRISTINA	GETAFE	08/07/11/10:32	22/OMT	0	100,00
13354/2011	3839588Z	GARCIA SANCHO JOSE ALEJANDRO	POZUELO DE ALARCON	08/07/11/10:56	22/OMT	0	100,00
13358/2011	51653063P	PASOS MARTINEZ FELIX	COSLADA	07/07/11/19:01	22/OMT	0	100,00
13359/2011	X 4161260P	ZHOU JIANBIN	MADRID	09/07/11/10:35	22/OMT	0	100,00
13367/2011	50318163M	HURTADO RUBIO VICTOR	MADRID	07/07/11/17:49	22/OMT	0	100,00
13368/2011	2268238F	SANCHEZ SANCHEZ CESAR	MADRID	08/07/11/11:24	22/OMT	0	200,00
13369/2011	52373115E	MUÑOZ ALVAREZ SANDRO	LEGANES	08/07/11/13:18	22/OMT	0	100,00
13370/2011	B 84897990	INVERSIONES TURISTICAS NAJAMAR SL	POZUELO DE ALARCON	07/07/11/13:37	20/OMT	0	200,00
13374/2011	15969468Q	NARRO HERRERO PABLO LUIS	OLABERRIA	08/07/11/10:45	22/OMT	0	100,00
13376/2011	50097900J	BOAL HERRANZ EMETERIO	MADRID	07/07/11/16:50	22/OMT	0	100,00
13378/2011	53391866B	USERA GRABGINSKI GIMENA MARIA	MADRID	07/07/11/18:16	22/OMT	0	100,00
13379/2011	50185042P	ROJO GARCIA EDUARDO	MAJADAHONDA	08/07/11/10:18	22/OMT	0	100,00
13384/2011	B 83156778	DESAM SERVICIOS HIGIEN SANIT SL	MADRID	07/07/11/17:15	22/OMT	0	100,00
13385/2011	B 83927517	DESPACHO INMOBILIARI MADRID SL	LAS ROZAS DE MADRID	09/07/11/11:01	22/OMT	0	100,00
13387/2011	X 4280186F	ROMERO RODRIGUEZ WILSON ESTA	LLIRIA	07/07/11/13:37	22/OMT	0	100,00
13388/2011	6200243	CAMPANO ESTRADA MARIA LUISA	MADRID	09/07/11/10:18	22/OMT	0	100,00
13397/2011	B 83281667	PRODUCTALIA SL	MADRID	01/07/11/00:20	22/OMT	0	200,00
13401/2011	51465337P	LOPEZ MALAGON ALMUDENA	ALCOBENDAS	01/07/11/18:52	22/OMT	0	200,00
13402/2011	3070018R	MARCO PEREZ MIGUEL ANGEL	POZUELO DE ALARCON	02/07/11/22:11	22/OMT	0	200,00
13406/2011	B 83058305	VILLAMAYOR Y PALAZON GEST INTE	POZUELO DE ALARCON	02/07/11/19:35	22/OMT	0	200,00
13408/2011	52414595X	MENDEZ AIRES ORESTES	MOSTOLES	02/07/11/11:54	20/OMT	0	200,00
13409/2011	1374827W	FIGUEROA BORBON VICTORIA CRIST	POZUELO DE ALARCON	02/07/11/19:17	22/OMT	0	200,00
13411/2011	5253200T	PAUL HERNANDEZ MARIA JOSE	BOADILLA DEL MONTE	02/07/11/19:25	20/OMT	0	200,00
13412/2011	51446356W	AVILA KINDELAN IGNACIO	MADRID	02/07/11/19:20	20/OMT	0	200,00
13418/2011	B 85792034	TECHNOSCADA SL	MADRID	02/07/11/22:08	22/OMT	0	200,00
13419/2011	50138824C	MANCHADO SANCHEZ DIEGO	POZUELO DE ALARCON	02/07/11/22:10	22/OMT	0	200,00
13445/2011	5404324Z	FABELO RODRIGUEZ MA ANGELES	MADRID	04/07/11/11:29	22/OMT	0	200,00
13446/2011	X 8418103B	VILCHES MOLINA ALANA PAZ	LEGANES	04/07/11/19:30	22/OMT	0	200,00
13473/2011	2900975P	FERNANDEZ GOMEZ DAVID	MADRID	07/07/11/13:30	22/OMT	0	200,00
13476/2011	50852318	KUDSI SANCHEZ AIDA	MADRID	08/07/11/23:46	22/OMT	0	200,00
13484/2011	B 80525538	ECONOVA SL	MADRID	09/07/11/10:00	22/OMT	0	200,00
13501/2011	2648918P	COLLADO RODRIGO BORJA	MADRID	14/07/11/10:54	22/OMT	0	200,00
13508/2011	B 85023323	MIRITEL GESTION SL	MADRID	14/07/11/01:09	20/OMT	0	200,00
13509/2011	B 83432328	DEGEPASO SL	VALDEMORO	15/07/11/12:25	22/OMT	0	200,00
13519/2011	B 83627828	PALMAKERTE SL	MADRID	16/07/11/08:55	22/OMT	0	200,00
13526/2011	53938164J	SIMBA LEIME NANCY MARIANA	POZUELO DE ALARCON	16/07/11/17:05	22/OMT	0	200,00
13545/2011	52473814G	GABAS NAJARRO ROBERTO	LAS ROZAS DE MADRID	11/07/11/10:37	22/OMT	0	100,00
13554/2011	50226544H	SEGURA CARNICERO DAVID	COLLADO VILLALBA	11/07/11/13:04	22/OMT	0	100,00
13558/2011	50813090H	JOGA ROMERO MARIA PILAR	POZUELO DE ALARCON	11/07/11/16:22	22/OMT	0	100,00
13564/2011	X 3010107M	CESPEDES PEREZ WADY	POZUELO DE ALARCON	11/07/11/11:11	22/OMT	0	100,00
13577/2011	2547192B	ALVAREZ TENORIO ADAYA	VALDEMORO	12/07/11/17:31	22/OMT	0	100,00
13578/2011	X 2657361X	THUYBAERT GODELIEVA	MARBELLA	12/07/11/11:30	22/OMT	0	100,00
13590/2011	B 7878285I	CLUB RECREATIVO SL	ALCORCON	13/07/11/16:35	22/OMT	0	100,00
13591/2011	B 83528216	DALODABE SL	MADRID	13/07/11/17:08	22/OMT	0	100,00
13602/2011	33533932R	RUIZ ZAMORA EDUARDO MANUEL	POZUELO DE ALARCON	12/07/11/10:55	22/OMT	0	100,00
13603/2011	B 83950766	DEADLINE EVENTS SL	POZUELO DE ALARCON	12/07/11/17:51	22/OMT	0	100,00
13614/2011	9296595H	JAUREGUI ARENALES PABLO ANGEL	POZUELO DE ALARCON	13/07/11/17:18	22/OMT	0	100,00
13616/2011	B 84648104	OXINSUR SL	AJALVIR	12/07/11/16:38	22/OMT	0	100,00
13620/2011	X 5358314G	GRAGLIA PIERO GIORGIO	MADRID	12/07/11/16:36	22/OMT	0	100,00
13638/2011	7252707W	JIMENEZ GONZALEZ CRISTINA	MADRID	11/07/11/13:41	22/OMT	0	100,00
13639/2011	B 83590513	SANADAL ASESORES SL	MADRID	11/07/11/19:13	22/OMT	0	100,00
13641/2011	B 82719337	TECNICOS DE PREIMPRESION ASOC	MADRID	12/07/11/13:24	22/OMT	0	100,00
13650/2011	B 83947309	CONSULTORA TERRITORIAL SL	MADRID	13/07/11/19:11	22/OMT	0	100,00
13653/2011	51841750A	ANDRINO TIZON ANTONIO	POZUELO DE ALARCON	11/07/11/12:40	22/OMT	0	200,00
13659/2011	A 28892313	C D M SA	COLMENAR VIEJO	11/07/11/12:30	22/OMT	0	200,00
13660/2011	13909433E	CARABAZA HIDALGO FCO JAVIER	TORRELAVEGA	11/07/11/13:30	22/OMT	0	100,00
13662/2011	11786064J	RODRIGUEZ GAYO ALICIA	POZUELO DE ALARCON	13/07/11/18:52	22/OMT	0	100,00
13663/2011	B 85084325	GLOBAL WITNESS XX SL	LAS ROZAS DE MADRID	13/07/11/19:18	22/OMT	0	100,00
13669/2011	A 28779064	YENCAR SA	MADRID	11/07/11/18:26	22/OMT	0	100,00
13672/2011	44554208B	SAMORA ARREGUI MYRIAM M	IRUN	13/07/11/12:48	22/OMT	0	200,00
13673/2011	J 83283457	BERFRA SC	MADRID	13/07/11/16:07	22/OMT	0	100,00
13686/2011	B 27234129	FERRANOL SL	LUGO	13/07/11/19:40	22/OMT	0	100,00
13691/2011	B 84089887	TEJESA OBRAS SL	ALCOBENDAS	13/07/11/16:30	22/OMT	0	100,00
13695/2011	B 85084325	GLOBAL WITNESS XX SL	LAS ROZAS DE MADRID	13/07/11/11:46	22/OMT	0	100,00
13698/2011	B 91138719	MALDONADO JUAREZ S L	SEVILLA	14/07/11/12:43	22/OMT	0	100,00
13709/2011	A 83076612	SOLUCI ARQUITECTONICA LEVEL SA	COSLADA	15/07/11/16:51	22/OMT	0	100,00
13711/2011	5390891J	MARTINEZ MARTINEZ ARTURO	POZUELO DE ALARCON	15/07/11/17:34	22/OMT	0	100,00
13720/2011	9273448D	SANTOS LEAL EMILIO	SANTANDER	15/07/11/16:30	22/OMT	0	100,00
13724/2011	B 81075525	AVANTIA XXI GLOBAL SL	MADRID	14/07/11/12:13	22/OMT	0	100,00
13726/2011	5917665H	CUESTA BAILE EUGENIO	MADRID	14/07/11/10:21	22/OMT	0	100,00
13732/2011	2893563W	MUÑOZ TALLON JAVIER	GALAPAGAR	14/07/11/11:01	22/OMT	0	100,00
13738/2011	X 4072674H	YEPES GIRALDO HENRY DE JESUS	COLLADO VILLALBA	14/07/11/17:40	22/OMT	0	100,00
13741/2011	B 85084325	GLOBAL WITNESS XX SL	LAS ROZAS DE MADRID	14/07/11/17:30	22/OMT	0	100,00

Nº Expte.	N.I.F.	Apellidos/Nombre	Municipio	Fecha/Hora	Art/Ley	Puntos	Importe
13742/2011	B 84780972	RECREATIVOS BETE SL	MADRID	15/07/11/11:36	22/OMT	0	100,00
13743/2011	9296595H	JAUREGUI ARENALES PABLO ANGEL	POZUELO DE ALARCON	14/07/11/17:28	22/OMT	0	100,00
13746/2011	33529874Z	SAN PIO GARRIDO JUAN PEDRO	MADRID	14/07/11/10:32	22/OMT	0	100,00
13748/2011	B 84648104	OXINSUR SL	AJALVIR	15/07/11/16:40	22/OMT	0	100,00
13757/2011	A 78664695	ARFI VAGUADA SA	MADRID	14/07/11/12:12	22/OMT	0	100,00
13760/2011	J 83283457	BERFRA SC	MADRID	14/07/11/13:20	22/OMT	0	100,00
13774/2011	2705911F	NEIRA HERRAN JOSE MANUEL	LAS ROZAS DE MADRID	14/07/11/19:16	22/OMT	0	100,00
13782/2011	B 85692267	RC SPORT DELUXE SL	CIEMPOZUELOS	15/07/11/12:56	22/OMT	0	100,00
13786/2011	9273448D	SANTOS LEAL EMILIO	SANTANDER	14/07/11/10:06	22/OMT	0	100,00
13807/2011	B 82719337	TECNICOS DE PREIMPR ASOCIADOS	MADRID	03/06/11/17:35	22/OMT	0	200,00
13811/2011	51593445Y	GARCIA DELGADO OLGA	POZUELO DE ALARCON	03/06/11/01:07	22/OMT	0	200,00
2465/2011	50819492A	TEJEDOR GARCIA JAVIER	POZUELO DE ALARCON	10/02/11/19:15	22/OMT	0	100,00
2468/2011	5281389Z	STERN PELAYO SIMON	MADRID	10/02/11/13:24	22/OMT	0	100,00
2720/2011	X 7151811F	MANESCU MIHAELA	MADRID	19/02/11/09:35	22/OMT	0	200,00
2903/2011	2907716X	RAMIREZ SALINAS BEATRIZ	MADRID	17/02/11/17:34	22/OMT	0	100,00
2988/2011	51400829S	AZCUE GARCIA MARIO	POZUELO DE ALARCON	18/02/11/16:29	22/OMT	0	100,00
3519/2011	33517963V	ELORZA SALVADORES BARBARA CAR	POZUELO DE ALARCON	22/02/11/13:31	22/OMT	0	200,00
3679/2011	51400829S	AZCUE GARCIA MARIO	POZUELO DE ALARCON	01/03/11/17:02	22/OMT	0	100,00
4201/2011	11858821K	CARNEIRO REYES PAVEL MANUEL	MOSTOLES	09/03/11/13:44	22/OMT	0	100,00
4513/2011	50209420Y	COTERILLO RUIZ JAVIER	MADRID	11/03/11/12:38	22/OMT	0	100,00
4784/2011	Y 0804629B	GILBERT JEFFREY	POZUELO DE ALARCON	15/03/11/12:48	22/OMT	0	100,00
4979/2011	50847167D	FUERTES MARTINEZ DAVID	LAS ROZAS	19/03/11/12:01	22/OMT	0	100,00
5048/2011	33517963V	ELORZA SALVADORES BARBARA CAR	POZUELO DE ALARCON	28/03/11/15:20	22/OMT	0	200,00
5190/2011	2855829B	ESPAÑA MARTIN TERESA	SAN AGUSTIN GUADALIX	23/03/11/13:31	22/OMT	0	100,00
5820/2011	5356357W	MADRONERO FERNANDEZ VALENTIN	ALCALA DE HENARES	01/04/11/16:43	22/OMT	0	100,00
5833/2011	50435233M	MARTIN ALONSO FRANCISCO JAVIER	MAJADAHONDA	02/04/11/12:20	22/OMT	0	100,00
6001/2011	11804920D	BOBO MONTES JOSE ANTONIO	TORRELODONES	05/04/11/09:43	22/OMT	0	200,00
6015/2011	50340865Y	MORENO FONSECA JOSE LUIS	LEGANES	06/04/11/17:10	22/OMT	0	100,00
6062/2011	5271409Q	HERRERO GONZALEZ ANTONIO	POZUELO DE ALARCON	04/04/11/19:03	22/OMT	0	100,00
6343/2011	27283540C	REYES CAMPOS FCO JOSE	LAS ROZAS	13/04/11/09:52	22/OMT	0	100,00
6366/2011	2694587E	ESTEBARANZ GARCIA DANIEL	MADRID	12/04/11/12:22	22/OMT	0	100,00
6384/2011	51567367X	COLODRO JIMENEZ FERNANDO	MADRID	13/04/11/16:34	22/OMT	0	100,00
6385/2011	2603002T	ZABALGA REVILLAS BEGOÑA	MAJADAHONDA	13/04/11/19:13	22/OMT	0	100,00
6420/2011	15392423H	PASCUAL MANZANO ENRIQUE	MADRID	13/04/11/10:08	22/OMT	0	100,00
6499/2011	52987031E	CARNERO GARCIA GONZALO	POZUELO DE ALARCON	11/04/11/13:38	22/OMT	0	100,00
6563/2011	B 84367762	RESIDUOS Y ACOPIOS CENTRALES	POZUELO DE ALARCON	16/04/11/10:31	22/OMT	0	100,00
6602/2011	5415890B	BIEDMA RODRIGUEZ ADOLFO	MADRID	15/04/11/12:47	22/OMT	0	100,00
6627/2011	51446894B	MICO VICENTE OSCAR	ARROYOMOLINOS	16/04/11/11:38	22/OMT	0	100,00
6641/2011	3072931Q	DE INES DE DIEGO FIDEL VICENTE	GUADALAJARA	15/04/11/16:44	22/OMT	0	100,00
6662/2011	5283965Z	CLER HERNANDEZ ALBERTO	MADRID	02/04/11/19:13	20/OMT	0	200,00
6736/2011	B 84787837	THE OTHERS AD AGENCY SL	LAS ROZAS	18/04/11/12:10	22/OMT	0	100,00
6835/2011	50425531D	RUBIO FERNANDEZ RICARDO	POZUELO DE ALARCON	18/04/11/19:52	22/OMT	0	100,00
6911/2011	25998866B	LOPEZ CARBONNE CHRISTIAN	MARACENA	27/04/11/10:25	22/OMT	0	200,00
6969/2011	11850301B	CACHERO URDIAIN AITOR	MADRID	03/05/11/14:30	20/OMT	0	200,00
7042/2011	B 84029644	GESTION DE MERCADOS EUROPEOS	MADRID	25/04/11/13:26	22/OMT	0	100,00
7096/2011	53394350B	ORTEGA LOPEZ FERNANDO	POZUELO DE ALARCON	25/04/11/11:33	22/OMT	0	100,00
7100/2011	832589N	EIRANOVA ENCINAS EMILIO	MADRID	27/04/11/10:54	22/OMT	0	100,00
7140/2011	Y0386718X	HERNANDEZ HDEZ C EDUARDO	MADRID	27/04/11/11:55	22/OMT	0	100,00
7145/2011	22566606H	SEPUVEDA PUERTO EDUARDO	POZUELO DE ALARCON	26/04/11/16:28	22/OMT	0	100,00
7149/2011	1396736S	LOSADA CORRAL FRANCISCO	MADRID	27/04/11/11:58	22/OMT	0	100,00
7207/2011	17123074B	GALLEGO DAVILLA JESUS	POZUELO DE ALARCON	28/04/11/16:19	22/OMT	0	100,00
7310/2011	5281483Q	REGALADO MUÑOZ-CALERO PEDRO	MADRID	07/05/11/19:50	22/OMT	0	200,00
7402/2011	2872336G	GARCIA GOMEZ ROBERTO ANT.	POZUELO DE ALARCON	04/05/11/13:46	22/OMT	0	100,00
7429/2011	838224N	PARDO DE VERA AGUIRRE DIEGO	CACERES	05/05/11/13:54	22/OMT	0	100,00
7466/2011	835562H	TEJEDOR YOUNG MARK	POZUELO DE ALARCON	06/05/11/19:25	22/OMT	0	100,00
7469/2011	279393N	GARAETA CARMONA M DOLORES	POZUELO DE ALARCON	06/05/11/17:15	22/OMT	0	100,00
7497/2011	20260318D	MARTIN URBANO CARLOS	MOSTOLES	05/05/11/10:04	22/OMT	0	100,00
7500/2011	10034144A	ROCHA RODRIGUEZ CELSO	BARCELONA	03/05/11/11:39	22/OMT	0	100,00
7689/2011	47027627X	ALDAMA GARAIZABAL M EUGENIA	POZUELO DE ALARCON	10/05/11/22:20	22/OMT	0	200,00
7767/2011	B 48470108	91 LOYPE SL	BILBAO	11/05/11/19:35	22/OMT	0	200,00
7849/2011	7414578E	GONZALEZ ESPESO JUAN CARLOS	POZUELO DE ALARCON	12/05/11/10:30	20/OMT	0	200,00
7899/2011	B8290864I	ISKANDER PROYECTOS Y SERVICIOS	MADRID	12/05/11/16:46	20/OMT	0	200,00
7902/2011	50439696Y	NEGRETE RODRIGUEZ FERNANDO	MADRID	12/05/11/16:48	22/OMT	0	200,00
7927/2011	25859962G	MESA DAZA PEDRO	VILLAVICIOSA DE ODON	17/05/11/10:30	7/OMT	2	300,00
7930/2011	X6730252S	LATIS ION CRISTIAN	SAN MARTIN DE LA VEGA	17/05/11/12:08	7/OMT	2	300,00
7953/2011	5275496D	BONMATI CEA MARIA TERESA	MADRID	10/05/11/13:17	22/OMT	0	100,00
8038/2011	A40016370	IBERTRADE COMMERCIAL CORP SUC	MADRID	09/05/11/11:27	22/OMT	0	100,00
8044/2011	11816819V	CATALAN PERUCHO ALBERTO	POZUELO DE ALARCON	09/05/11/17:08	22/OMT	0	100,00
8104/2011	402301P	RUIZ DEL CAMPO ERNESTO	MOSTOLES	12/05/11/16:26	22/OMT	0	100,00
8148/2011	27483242J	JIMENEZ PASCUAL RAFAEL	LAS ROZAS	13/05/11/11:14	22/OMT	0	100,00
8180/2011	46922329Y	SASTRE SANZ SERGIO	BARCELONA	14/05/11/13:17	22/OMT	0	100,00
8221/2011	7219285E	RUIZ MATEOS RIVERO BEGOÑA	POZUELO DE ALARCON	12/05/11/12:31	22/OMT	0	100,00
8222/2011	B 86147063	RIUS CISNEROS SL	BOADILLA DEL MONTE	12/05/11/13:38	22/OMT	0	100,00
8364/2011	1483823F	SANCHEZ BARRAGAN JOSE MARIA	POZUELO DE ALARCON	14/05/11/17:20	22/OMT	0	200,00
8425/2011	53386297P	GARCIA DEL POZO MARIO	POZUELO DE ALARCON	14/05/11/06:10	22/OMT	0	200,00
8442/2011	2876542R	BARGUENO MARTINEZ LYDIA	MAJADAHONDA	14/05/11/20:24	20/OMT	0	200,00
8447/2011	6784650H	MARTIN GARCIA SAGRARIO	TRUJILLO	14/05/11/21:07	22/OMT	0	200,00
8448/2011	B 81850844	JACINTO GOMEZ VELAMAZAN SL	MADRID	14/05/11/17:15	20/OMT	0	200,00

Nº Expte.	N.I.F.	Apellidos/Nombre	Municipio	Fecha/Hora	Art/Ley	Puntos	Importe
8453/2011	676634C	MATAMOROS GOMEZ JOSE	MECO	14/05/11/17:25	22/OMT	0	200,00
8461/2011	1493198S	OCHOA CAVANILLES DIEGO LUIS	POZUELO DE ALARCON	14/05/11/09:01	20/OMT	0	200,00
8470/2011	52476474L	ESTRADA MARTIN PABLO	BADAJOS	14/05/11/13:11	20/OMT	0	200,00
8472/2011	5110290A	BADA OLARAN MANUEL	MADRID	14/05/11/08:22	20/OMT	0	200,00
8475/2011	5399166P	MONTALBAN TERAN MARIA BELEN	POZUELO DE ALARCON	14/05/11/08:31	20/OMT	0	200,00
8486/2011	2853485Z	MARCOS PRADA MARIA PALOMA	MADRID	13/05/11/00:17	20/OMT	0	200,00
8489/2011	B 4554519I	ROSE VISION SL	SESEÑA	13/05/11/00:08	20/OMT	0	200,00
8497/2011	53419015C	RAMIREZ LOPEZ GERARDO	MADRID	13/05/11/11:33	22/OMT	0	200,00
8501/2011	A 78634672	NOUCHKA SA	MADRID	13/05/11/21:56	22/OMT	0	200,00
8504/2011	50103582Z	LOPEZ CORROTO ADRIAN	MADRID	13/05/11/11:30	22/OMT	0	200,00
8508/2011	382869B	GONZALEZ GALIANO M ROSARIO	POZUELO DE ALARCON	13/05/11/21:50	22/OMT	0	200,00
8510/2011	2606904S	DIAZ LEON LUIS MARIANO	MADRID	14/05/11/10:30	22/OMT	0	200,00
8516/2011	5425851J	SANCHEZ PEREZ SALVADOR	MADRID	15/05/11/17:45	22/OMT	0	200,00
8517/2011	X 4978782H	CASTILLO GIRON ROLI	MADRID	14/05/11/09:55	20/OMT	0	200,00
8536/2011	11806008Q	PULIDO CORPAS YOLANDA	CERCEDILLA	14/05/11/01:03	20/OMT	0	200,00
8538/2011	A 79136685	ROLWIM SA	MADRID	14/05/11/14:00	20/OMT	0	200,00
8539/2011	70713749L	PEREZ QUEVEDO JUAN CARLOS	MADRID	14/05/11/14:05	20/OMT	0	200,00
8544/2011	8944197A	LOPEZ MILLAN GEMA	VILLAVICIOSA DE ODON	14/05/11/19:22	22/OMT	0	200,00
8552/2011	2066007D	ALVAREZ REINA ANTONIO	MAJADAHONDA	14/05/11/22:30	22/OMT	0	200,00
8560/2011	11961764Q	VEGA COSO MARCOS	MADRID	18/05/11/11:15	22/OMT	0	200,00
8568/2011	7958534M	CASTRO DOMINGUEZ MARGARITA	SALAMANCA	18/05/11/11:35	20/OMT	0	200,00
8584/2011	B 83815381	LEINCO ALQUILER SL	POZUELO DE ALARCON	18/05/11/08:14	20/OMT	0	200,00
8585/2011	50223497F	CONTRERAS CRUZ INES VICTORIA	MADRID	18/05/11/13:30	22/OMT	0	200,00
8589/2011	25294483A	ORDOÑEZ CUADROS JOSE	FUENLABRADA	18/05/11/14:01	20/OMT	0	200,00
8592/2011	50743275P	RODRIGUEZ FERNANDEZ JAVIER	ESCORIAL (EL)	18/05/11/10:15	22/OMT	0	200,00
8594/2011	B 37063112	SALAMANCA EXPRESS SL	VILLARES DE LA REINA	18/05/11/11:12	22/OMT	0	200,00
8595/2011	11730611J	SALVADOR SANCHEZ JOSE MANUEL	ZAMORA	18/05/11/11:15	22/OMT	0	200,00
8597/2011	7243514	CASTRILLO MARTINEZ JOSE MARIA	MADRID	21/05/11/10:41	22/OMT	0	100,00
8598/2011	70350658Y	MANZANO CARPIO SANTIAGO	MORA DE TOLEDO	16/05/11/19:54	22/OMT	0	100,00
8599/2011	5235431X	REY STOLLE CISNEROS CRISTINA	MADRID	20/05/11/19:53	22/OMT	0	100,00
8601/2011	44295896N	SEGURA MARTINEZ TORCUATO	PEDRO MARTINEZ	21/05/11/10:55	22/OMT	0	100,00
8602/2011	1894895	MIGUEL MERINO JOSE ANTONIO	FUENLABRADA	20/05/11/10:20	22/OMT	0	100,00
8604/2011	X 9207806D	MICU MARIAN	FUENLABRADA	20/05/11/10:54	22/OMT	0	100,00
8606/2011	5205000P	RAMIREZ FERNANDEZ ISABEL MARIA	MADRID	17/05/11/18:43	22/OMT	0	100,00
8608/2011	B 81443442	CRIMAXANA SL	TORREJON DE ARDOZ	18/05/11/11:47	22/OMT	0	100,00
8609/2011	21369980J	MONDEJAR FERNANDEZ M DOLORES	ALICANTE	19/05/11/10:24	22/OMT	0	100,00
8611/2011	8034285V	MARTIN GASTON FRANCISCO GONZ	ALCORCON	17/05/11/13:34	22/OMT	0	100,00
8613/2011	70643257E	PIÑA CHICHARRO FRANCISCO	POZUELO DE ALARCON	17/05/11/16:25	22/OMT	0	100,00
8615/2011	50790148F	GARCIA MARTINEZ FERNANDO	MAJADAHONDA	21/05/11/10:23	22/OMT	0	100,00
8617/2011	50800641N	DOMECQ URQUIJO IGNACIO	POZUELO DE ALARCON	18/05/11/17:43	22/OMT	0	100,00
8618/2011	X 3464052E	KAMYAR ESFANDYAR	LAS ROZAS DE MADRID	19/05/11/16:21	22/OMT	0	100,00
8621/2011	33500942Q	MARTINEZ SANCHEZ JOSE ANTONIO	POZUELO DE ALARCON	20/05/11/11:35	22/OMT	0	100,00
8623/2011	23157125N	NOGUERA BALSAS FRANCISCO	POZUELO DE ALARCON	17/05/11/16:19	22/OMT	0	100,00
8625/2011	50437766P	DIEZ BARBA LOURDES	POZUELO DE ALARCON	18/05/11/13:55	22/OMT	0	100,00
8626/2011	B 83950766	DEADLINE EVENTS SL	POZUELO DE ALARCON	19/05/11/17:23	22/OMT	0	100,00
8627/2011	50755288S	MAMAN LEVY MALKA	MADRID	18/05/11/10:02	22/OMT	0	100,00
8630/2011	X 4300498G	NITU DOREL CORNEL	RIVAS VACIAMADRID	16/05/11/19:13	22/OMT	0	100,00
8631/2011	B 81443442	CRIMAXANA SL	TORREJON DE ARDOZ	19/05/11/13:06	22/OMT	0	100,00
8632/2011	B 81777484	M R TOOLS SL	MADRID	19/05/11/18:45	22/OMT	0	100,00
8635/2011	3720501K	GÓMEZ PARIS JOSE MANUEL	MADRID	18/05/11/16:18	22/OMT	0	100,00
8636/2011	4573994F	HERAS MARTINEZ J IGNACIO DE LAS	CIUDAD REAL	18/05/11/19:05	22/OMT	0	100,00
8639/2011	5387145Q	CUBERO MORENO NICOLAS	FUENLABRADA	17/05/11/11:18	22/OMT	0	100,00
8640/2011	J 83283457	BERFRA SC	MADRID	18/05/11/13:59	22/OMT	0	100,00
8643/2011	634683K	ARTIGAS CASTRO JOSE LUIS	POZUELO DE ALARCON	21/05/11/11:01	22/OMT	0	100,00
8646/2011	Y 1221489L	OLTEAN MARIUS CRISTIAN	COSLADA	20/05/11/16:15	22/OMT	0	100,00
8647/2011	5390891J	MARTINEZ MARTINEZ ARTURO	POZUELO DE ALARCON	19/05/11/12:41	22/OMT	0	100,00
8648/2011	50446604Z	CANO CANO ELENA	MADRID	20/05/11/16:24	22/OMT	0	100,00
8649/2011	14310584	SANCHEZ SANCHEZ DANIEL	MAJADAHONDA	21/05/11/11:16	22/OMT	0	100,00
8652/2011	76070283Z	GOMEZ GOZALO EUSEBIO	COLLADO MEDIANO	16/05/11/10:56	22/OMT	0	100,00
8655/2011	395542B	GALLEGO SANCHEZ MARIA GEMMA	POZUELO DE ALARCON	17/05/11/18:49	22/OMT	0	100,00
8660/2011	50861525S	MIRO ASENSI NOELIA	MADRID	17/05/11/11:02	22/OMT	0	100,00
8661/2011	9328806Y	CUENCA ECHEVARRIA EDUARDO	VALLADOLID	19/05/11/16:33	22/OMT	0	100,00
8663/2011	53657021E	DIAZ MARTINEZ JAVIER AMESTOY	POZUELO DE ALARCON	20/05/11/12:28	22/OMT	0	100,00
8665/2011	2631886L	SANCHEZ BUENDIA RAQUEL	POZUELO DE ALARCON	17/05/11/13:26	22/OMT	0	100,00
8668/2011	B 81075525	AVANTIA XXI GLOBAL SL	MADRID	16/05/11/10:31	22/OMT	0	100,00
8670/2011	B 81075525	AVANTIA XXI GLOBAL SL	MADRID	18/05/11/11:57	22/OMT	0	100,00
8673/2011	X 6871381Q	VENELINOV VENELIN RUMENOV	GETAFE	19/05/11/17:42	22/OMT	0	100,00
8674/2011	7242390N	POZA PEINADO CRISTINA	MADRID	20/05/11/10:30	22/OMT	0	100,00
8677/2011	70276121N	PEGUERO GARCIA ULISES JAVIER	MADRID	17/05/11/13:17	22/OMT	0	100,00
8679/2011	29476420B	TERRERO CHACON VICTORIA A	ALMENDRALEJO	16/05/11/16:35	22/OMT	0	100,00
8681/2011	31621660H	GARCIA LOBATO MARIA JOSEFA	CADIZ	18/05/11/19:33	22/OMT	0	100,00
8682/2011	X 4280186R	ROMERO RODRIGUEZ WILSON EST	LLIRIA	16/05/11/19:26	22/OMT	0	100,00
8689/2011	2166403X	SANCHEZ GARCIA JESUS	MADRID	17/05/11/09:53	22/OMT	0	100,00
8690/2011	52985628E	RITUERTO TIRADO EVA MARIA	POZUELO DE ALARCON	17/05/11/16:15	22/OMT	0	100,00
8691/2011	10084426F	FERNANDEZ QUIÑONES GCIA ISABEL	MADRID	21/05/11/13:47	22/OMT	0	100,00
8692/2011	50670511Q	MOLINA GARCIA PALOMA	BOADILLA DEL MONTE	19/05/11/10:54	22/OMT	0	200,00
8693/2011	47530518Y	MUÑOZ BERBEL BORJA	VILLAVICIOSA DE ODON	19/05/11/10:31	22/OMT	0	100,00
8694/2011	53391958	CARNEVALI GUILLEN MACARENA	POZUELO DE ALARCON	20/05/11/10:22	22/OMT	0	100,00

Nº Expte.	N.I.F.	Apellidos/Nombre	Municipio	Fecha/Hora	Art/Ley	Puntos	Importe
8695/2011	X 9207806D	MICU MARIAN	FUENLABRADA	19/05/11/16:56	22/OMT	0	100,00
8696/2011	5399197Q	FERNANDEZ ISLA SANTIAGO	MADRID	19/05/11/17:14	22/OMT	0	200,00
8697/2011	B 81761363	PROYECTOS Y TECNICAS EDISON SL	FUENLABRADA	20/05/11/19:15	22/OMT	0	100,00
8699/2011	52363836N	LIÑEIRA DAPENA FRANCISCO JAV	QUIJORNA	16/05/11/12:17	22/OMT	0	100,00
8700/2011	A 80159882	FAN AND FAST SA	POZUELO DE ALARCON	16/05/11/13:39	22/OMT	0	100,00
8703/2011	7494751V	DE SALAZAR ANDRES ALEJANDRO	MADRID	20/05/11/18:38	22/OMT	0	100,00
8707/2011	11848818T	ROMERO ROMERO JESUS	MADRID	21/05/11/10:38	22/OMT	0	100,00
8709/2011	X 9637851T	BOCEANU CONSTANTIN	MADRID	21/05/11/10:15	22/OMT	0	100,00
8710/2011	44675479	LOPEZ MADINABEITIA JON	VITORIA	18/05/11/11:54	22/OMT	0	100,00
8711/2011	14308528K	SANCHEZ BUSTOS HERRERO LETICIA	LAS ROZAS	19/05/11/17:14	22/OMT	0	100,00
8712/2011	B 81761363	PROYECTOS Y TECNICAS EDISON	FUENLABRADA	16/05/11/16:50	22/OMT	0	100,00
8715/2011	50290412S	ALVAREZ DE LAS HERAS MARIA	MADRID	21/05/11/11:25	22/OMT	0	100,00
8716/2011	50074197T	DEL PRADOALFONSO Evisa JOAQUIN	POZUELO DE ALARCON	17/05/11/10:16	22/OMT	0	100,00
8718/2011	278447D	SASTRE MURO MARIA JOSE	BOADILLA DEL MONTE	16/05/11/18:20	22/OMT	0	100,00
8719/2011	790382X	MARTINEZ VARELA JOSE LUIS	MADRID	16/05/11/19:28	22/OMT	0	100,00
8721/2011	41812331X	DE LA ROSA RODRIGUEZ ANTONIO VA	ALICANTE	20/05/11/09:52	22/OMT	0	100,00
8722/2011	50867807H	ALBIÑANA SANZ MARIA	POZUELO DE ALARCON	20/05/11/10:35	22/OMT	0	100,00
8724/2011	50690419Y	ABENGOZAR GONZALEZ ESPERANZA	BOADILLA DEL MONTE	17/05/11/18:54	22/OMT	0	100,00
8725/2011	7490218S	CAMPOAMOR PEREZ JAVIER	POZUELO DE ALARCON	18/05/11/18:49	22/OMT	0	100,00
8726/2011	2543644M	ALVAREZ CALVO MODESTO	MADRID	18/05/11/11:26	22/OMT	0	100,00
8728/2011	50799942A	OCEJO CALVO MARIA ANGELES	BOADILLA DEL MONTE	17/05/11/17:44	22/OMT	0	100,00
8729/2011	52478528	GOMEZ LOPEZ ABRAHAM	MAJADAHONDA	17/05/11/11:09	22/OMT	0	100,00
8730/2011	36155104R	REY IGLESIAS JOSE DAVID	VIGO	20/05/11/13:28	22/OMT	0	100,00
8732/2011	3944113G	IVANOV NEDELICHEV MARTIN	SEVILLA LA NUEVA	17/05/11/12:34	22/OMT	0	100,00
8733/2011	2166403X	SANCHEZ GARCIA JESUS	MADRID	16/05/11/09:50	22/OMT	0	100,00
8734/2011	52985628E	RITUERTO TIRADO EVA MARIA	POZUELO DE ALARCON	18/05/11/16:17	22/OMT	0	100,00
8739/2011	47530518Y	MUÑOZ BERBEL BORJA	VILLAVICIOSA DE ODON	17/05/11/10:53	22/OMT	0	100,00
8741/2011	B 81443442	CRIMAXANA SL	TORREJON DE ARDOZ	16/05/11/12:28	22/OMT	0	100,00
8747/2011	53393943H	URBANO OLEO REBECA	BOADILLA DEL MONTE	16/05/11/16:56	22/OMT	0	100,00
8749/2011	50169404	GONZALEZ TORRECILLA JESUS	MADRID	18/05/11/16:29	22/OMT	0	100,00
8750/2011	3471510M	JIMENEZ CABALLERO CARLOS	GALAPAGAR	20/05/11/12:56	22/OMT	0	100,00
8751/2011	B 81443442	CRIMAXANA SL	TORREJON DE ARDOZ	20/05/11/13:44	22/OMT	0	100,00
8752/2011	50740025	BARONA NIETO MARIA DE LA SEY	MADRID	20/05/11/17:56	22/OMT	0	100,00
8755/2011	Y 0019340B	LUKYANOV ANDREY	MADRID	18/05/11/16:34	22/OMT	0	100,00
8757/2011	826515X	BARBERO RESECO MARTA	COLMENAREJO	18/05/11/19:46	22/OMT	0	100,00
8766/2011	B 82700303	SERVICIOS AMB WEB ECOSERV SL	POZUELO DE ALARCON	18/05/11/08:20	22/OMT	0	200,00
8770/2011	51176718Q	RUBIO GARCIA MARIA ASUNCION	MAJADAHONDA	18/05/11/12:55	22/OMT	0	200,00
8781/2011	B 01324946	STICKY WICKET CONSULTING SL UNI	VITORIA-GASTEIZ	18/05/11/13:38	22/OMT	0	200,00
8792/2011	51669162F	BLANCOS PICOS MARIA TERESA	MADRID	18/05/11/11:30	22/OMT	0	200,00
8794/2011	51669162F	BLANCOS PICOS MARIA TERESA	MADRID	18/05/11/11:30	22/OMT	0	200,00
8795/2011	50828957S	DE MARCOS GARCIA ALFREDO	MADRID	18/05/11/11:40	22/OMT	0	200,00
8797/2011	A 80975238	GABINETE TECNI AMBIENTAL GATEA	MADRID	18/05/11/11:45	22/OMT	0	200,00
8804/2011	7496976B	BLAZQUEZ HERRERO VIRGINIA M	POZUELO DE ALARCON	18/05/11/14:30	20/OMT	0	200,00
8810/2011	51092340W	ARZAC DE CASO MARIA REYES	MADRID	15/05/11/21:45	20/OMT	0	200,00
8813/2011	52994929P	ROMERA JUAREZ JUAN PABLO	POZUELO DE ALARCON	15/05/11/09:00	22/OMT	0	200,00
8818/2011	1090434	CARBALLO SORIA ELOISA MARIA	POZUELO DE ALARCON	15/05/11/12:17	22/OMT	0	200,00
8829/2011	2199923L	PAJARES LORENZO CRISTINA	POZUELO DE ALARCON	15/05/11/21:18	20/OMT	0	200,00
8830/2011	5246706S	GOMEZ NICOLAU ALBERTO	POZUELO DE ALARCON	15/05/11/21:22	20/OMT	0	200,00
8848/2011	2615791R	SANCHEZ LUZON M CARMEN	POZUELO DE ALARCON	13/05/11/14:01	20/OMT	0	200,00
8852/2011	5362156M	ALSTRUE ARMENTIA JUAN JOSE	MADRID	15/05/11/21:17	22/OMT	0	200,00
8855/2011	51387185X	MORENO SAGNIER JOSE IGNACIO	POZUELO DE ALARCON	15/05/11/09:00	22/OMT	0	200,00
8856/2011	B 83520379	CONSULTORES COMUNIC MARKETIN	MADRID	15/05/11/09:15	22/OMT	0	200,00
8858/2011	2536164T	MORENO ALVAREZ ISMAEL	POZUELO DE ALARCON	15/05/11/00:40	20/OMT	0	200,00
8859/2011	50405283R	SANCHEZ HERRERA HERENCIA SOLE	MADRID	15/05/11/01:00	22/OMT	0	200,00
8866/2011	51448286T	FIGUEROA MARAVER DIEGO YAGO	MADRID	15/05/11/21:31	22/OMT	0	200,00
8874/2011	52997557Z	MORA MARQUEZ NORKA	POZUELO DE ALARCON	13/05/11/14:17	20/OMT	0	200,00
8875/2011	24237109P	JIMENEZ PERTINEZ M LUISA	POZUELO DE ALARCON	15/05/11/21:30	22/OMT	0	200,00
8877/2011	50829845	JIMENEZ DIAZ MARIA TERESA	MADRID	15/05/11/12:35	20/OMT	0	200,00
8885/2011	38809525S	PEREZ YANINI JUAN CARLOS	CANET DE MAR	15/05/11/08:41	22/OMT	0	200,00
8891/2011	50115802K	LAVILLA ARDIT VICENTE	MADRID	15/05/11/08:56	22/OMT	0	200,00
8897/2011	5269267J	ANTEQUERA RUIZ MARIA FLORA	MADRID	15/05/11/09:00	22/OMT	0	200,00
8910/2011	52985331R	GONZALEZ GARCIA MARIA NURIA	POZUELO DE ALARCON	13/05/11/16:39	20/OMT	0	200,00
8912/2011	A 80573629	SAIMA SEGURIDAD SA	ALCOBENDAS	13/05/11/16:42	20/OMT	0	200,00
8913/2011	50857617V	GARCIA GARCIA CAROLINA	MADRID	03/05/11/17:30	20/OMT	0	200,00
8914/2011	2872773G	FERNANDEZ LOPEZ RAFAEL JOSE	MADRID	15/05/11/12:00	20/OMT	0	200,00
8915/2011	X 4642672F	ZENTARI ZOUHAIR	MADRID	13/05/11/17:40	20/OMT	0	200,00
8922/2011	B 82895020	INGENIERIA VEGETAL SL	BOADILLA DEL MONTE	15/05/11/09:20	22/OMT	0	200,00
8940/2011	50703000Y	CILLERUELO PEREZ MARIA BEGOÑA	MADRID	15/05/11/11:16	22/OMT	0	200,00
8946/2011	1924890C	LUCAS DIAZ MIGUEL ANTONIO	MADRID	13/05/11/13:27	20/OMT	0	200,00
8948/2011	2497414M	RODRIGUEZ FRANCO RAMON	POZUELO DE ALARCON	15/05/11/08:07	20/OMT	0	200,00
8956/2011	B 80868631	JOSEAGUCI SL	BOADILLA DEL MONTE	15/05/11/10:58	20/OMT	0	200,00
8960/2011	5203316A	PAREDES COSTALES ROSA MARIA	MADRID	15/05/11/11:11	22/OMT	0	200,00
8961/2011	2619891F	UBEDA SANCHEZ FRANCISCO	MADRID	15/05/11/11:14	22/OMT	0	200,00
8962/2011	2624282M	NAVARRO SALINAS ANA MARIA	PARACUELLOS JARAMA	15/05/11/11:16	22/OMT	0	200,00
8970/2011	50698362Z	SANCHEZ MARTIN MARIA BELEN	POZUELO DE ALARCON	15/05/11/04:36	22/OMT	0	200,00
8972/2011	5740416F	COLAS SOLANA JOSE	PUERTO LLANO	15/05/11/07:47	22/OMT	0	200,00
8981/2011	B 84554997	MOVIL CASTILLA MOTOR SL	SEGOVIA	15/05/11/08:59	20/OMT	0	200,00
8985/2011	11791756R	ALONSO FERNANDEZ JESUS ANGEL	MADRID	15/05/11/11:10	20/OMT	0	200,00

Nº Expte.	N.I.F.	Apellidos/Nombre	Municipio	Fecha/Hora	Art/Ley	Puntos	Importe
8988/2011	4583290B	MUNERA ALBENDEA FRANCISCO	FUENLABRADA	15/05/11/11:22	20/OMT	0	200,00
8989/2011	31650035B	JAVIERLLANZA GONZALEZ LUIS MAN	MADRID	15/05/11/11:25	20/OMT	0	200,00
8991/2011	X 5275026E	DELGADO RODRIGUEZ FABIOLA STEF	MADRID	15/05/11/11:30	20/OMT	0	200,00
8994/2011	76119285A	GARCIA CERRO URSULA	CASATEJADA	13/05/11/11:40	20/OMT	0	200,00
8996/2011	11806155W	ALVAREZ BALLESTEROS LUIS ENRIQ	POZUELO DE ALARCON	13/05/11/11:25	22/OMT	0	200,00
8997/2011	7216873W	MARQUEZ VIGIL JOSE MARIA	POZUELO DE ALARCON	13/05/11/11:20	22/OMT	0	200,00
8998/2011	33525187L	CASTILLO HERNANDEZ DAVID	MADRID	13/05/11/11:43	22/OMT	0	200,00
9001/2011	5630343N	HUERTAS SERNA JUAN CARLOS	RIVAS-VACIAMADRID	13/05/11/13:55	22/OMT	0	200,00
9009/2011	52991488V	MOLINA SANCHEZ JAVIER	POZUELO DE ALARCON	16/05/11/02:20	22/OMT	0	200,00
9021/2011	52369943R	SANTAMARIA GARRIDO LETICIA MA	POZUELO DE ALARCON	16/05/11/04:03	22/OMT	0	200,00
9024/2011	2513164T	PEREZ PEREZ FRANCISCO	POZUELO DE ALARCON	16/05/11/02:15	20/OMT	0	200,00
9025/2011	50433209M	MARTINEZ FERNANDEZ SONIA	POZUELO DE ALARCON	16/05/11/02:24	20/OMT	0	200,00
9028/2011	5426587J	SACRISTAN GOMEZ ROBERTO	LAS ROZAS DE MADRID	14/05/11/00:41	22/OMT	0	200,00
9030/2011	B 84297977	SIUOXU IEJ SLU	POZUELO DE ALARCON	15/05/11/04:45	22/OMT	0	200,00
9037/2011	B 85213478	CHE PARAGUAY SERVICIOS LOGIST	MADRID	15/05/11/01:40	22/OMT	0	200,00
9040/2011	52501168B	ALONSO GARCIA VIRGINIA	BOADILLA DEL MONTE	15/05/11/04:30	22/OMT	0	200,00
9061/2011	50102834W	SANZ ARRIBAS VICTOR	POZUELO DE ALARCON	16/05/11/04:00	22/OMT	0	200,00
9071/2011	52999672	MONGE BARON JUAN ANTONIO	MADRID	15/05/11/01:45	22/OMT	0	200,00
9072/2011	14302945G	GARCIA GARCIA IRENE	MAJADAHONDA	16/05/11/00:40	20/OMT	0	200,00
9074/2011	B 85213478	CHE PARAGUAY SERVICIOS LOGIST	MADRID	17/05/11/02:15	22/OMT	0	200,00
9075/2011	52998789G	BARRANCO GUADARRAMA IVAN	POZUELO DE ALARCON	16/05/11/07:59	22/OMT	0	200,00
9078/2011	50396715N	BARRANCO SANCHEZ ANGEL MARIA	POZUELO DE ALARCON	16/05/11/09:26	22/OMT	0	200,00
9080/2011	5378854M	MIRO CORRALES M GUADALUPE	POZUELO DE ALARCON	16/05/11/09:29	2/OMT	0	200,00
9088/2011	52998989C	NOVOA ONEDERRA LUIS	POZUELO DE ALARCON	16/05/11/09:23	22/OMT	0	200,00
9142/2011	B 12480158	EURO BRASS MANAGEMENT S L	VILA REAL	17/05/11/04:25	22/OMT	0	200,00
9143/2011	53732874	FERNANDEZ GOMEZ RAFAEL	MADRID	17/05/11/04:30	22/OMT	0	200,00
9146/2011	2743202S	RODRIGUEZ PELOZO CARLOS RUBEN	COLMENAR DE ARROYO	16/05/11/09:30	22/OMT	0	200,00
9151/2011	X 6836437D	BENEZAS DE LEGGIO BETTY	POZUELO DE ALARCON	17/05/11/02:17	22/OMT	0	200,00
9165/2011	50195394X	MUÑEZ RUBIO ELENA	POZUELO DE ALARCON	16/05/11/09:27	22/OMT	0	200,00
9168/2011	799525E	FDEZ FERMOSELLE MARCOS ANT.	POZUELO DE ALARCON	16/05/11/10:13	22/OMT	0	200,00
9173/2011	51371354A	TRAMULLAS ALVAREZ MARIA MAR	POZUELO DE ALARCON	16/05/11/13:15	20/OMT	0	200,00
9176/2011	51064223Z	ALVAREZ TAMES JAVIER JOSE	MADRID	16/05/11/10:00	22/OMT	0	200,00
9178/2011	22836110P	VIDAL MORENO JUANA MARINA	POZUELO DE ALARCON	16/05/11/13:53	20/OMT	0	200,00
9183/2011	50040592K	GARCIA CRUZ ANTONIO B	TORRELODONES	16/05/11/10:00	22/OMT	0	200,00
9192/2011	X0033045V	CHARVIER CHANTAL	POZUELO DE ALARCON	17/05/11/00:40	20/OMT	0	200,00
9198/2011	688413T	CABEZON GUTIERREZ M PILAR	POZUELO DE ALARCON	17/05/11/01:20	20/OMT	0	200,00
9200/2011	B85620078	NUEVA TJ PROYECTOR INGENIERIA	MAJADAHONDA	17/05/11/01:20	20/OMT	0	200,00
9207/2011	52993226F	DEL ARCO MARTI TANIA	POZUELO DE ALARCON	17/05/11/13:48	22/OMT	0	200,00
9212/2011	70574347C	MARTINEZ BARRIOS MONICA	POZUELO DE ALARCON	17/05/11/00:34	20/OMT	0	200,00
9219/2011	A 78847282	PROMOCIONES WORCA SA	MADRID	17/05/11/00:55	22/OMT	0	200,00
9223/2011	51906505	PALOP SOBRINO M MAR	POZUELO DE ALARCON	17/05/11/01:17	20/OMT	0	200,00
9224/2011	2700089G	LOPEZ SANCHEZ JUAN JOSE	POZUELO DE ALARCON	17/05/11/01:58	22/OMT	0	200,00
9227/2011	52996029G	FERNANDEZ QUIROGA MIGUEL	POZUELO DE ALARCON	17/05/11/02:26	22/OMT	0	200,00
9228/2011	B84223148	VIAJES SIBERIN TRAVEL COMPANY	MADRID	17/05/11/16:30	20/OMT	0	200,00
9256/2011	B12480158	EURO BRASS MANAGEMENT S L	VILA REAL	17/05/11/04:24	22/OMT	0	200,00
9265/2011	687155F	MONTES MORENO RAQUEL	IRUN	17/05/11/02:35	20/OMT	0	200,00
9271/2011	819511K	OLMEDA TORREBLANCA DELIA	POZUELO DE ALARCON	17/05/11/21:28	10/OMT	4	200,00
9272/2011	2700089G	LOPEZ SANCHEZ JUAN JOSE	POZUELO DE ALARCON	17/05/11/09:57	22/OMT	0	200,00
9278/2011	13655594B	GARCIA SANCHEZ JUAN MANUEL	POZUELO DE ALARCON	17/05/11/12:55	20/OMT	0	200,00
9279/2011	7526046D	MARTINEZ COZAR LUISA	POZUELO DE ALARCON	17/05/11/09:50	20/OMT	0	200,00
9280/2011	52997227Y	USTUNDAG GENCEL ARZU	POZUELO DE ALARCON	17/05/11/09:52	20/OMT	0	200,00
9286/2011	70797490V	CHRESPO JIMENEZ ESPERANZA	POZUELO DE ALARCON	17/05/11/08:05	22/OMT	0	200,00
9288/2011	50698362Z	SANCHEZ MARTIN MARIA BELEN	POZUELO DE ALARCON	17/05/11/03:56	22/OMT	0	200,00
9291/2011	7487909Y	HERRERO MARINA ANA LUISA	POZUELO DE ALARCON	17/05/11/04:35	22/OMT	0	200,00
9293/2011	11656179	DIAZ ROLLAN JOSE MANUEL	LAS ROZAS	17/05/11/09:44	20/OMT	0	200,00
9296/2011	B82431446	PROMOC. Y VENTAS EUROCASA	MADRID	17/05/11/14:05	22/OMT	0	200,00
9299/2011	5379161J	SAEZ TRIGO FRANCISCO	POZUELO DE ALARCON	17/05/11/09:40	22/OMT	0	200,00
9301/2011	817433J	PIZARRO MATEOS ESTHER	TORRELODONES	17/05/11/11:45	22/OMT	0	200,00
9308/2011	50868011S	CASERO MULERO MARIO	MADRID	19/05/11/11:22	22/OMT	0	200,00
9322/2011	X 5702613Q	SUAREZ RAMIREZ JOSE CARLOS	PARLA	19/05/11/18:00	20/OMT	0	200,00
9327/2011	B 28963643	LA COCOCHA SL	MADRID	19/05/11/19:22	20/OMT	0	200,00
9328/2011	50467476	MARQUEZ GALO BARDES EMILIO	SESEÑA	19/05/11/17:10	23/OMT	0	200,00
9330/2011	53618282S	RODRIGUEZ FRAILE HUETE ROCIO	POZUELO DE ALARCON	19/05/11/17:45	22/OMT	0	200,00
9332/2011	53424492T	LOPEZ AGUDO RAQUEL	CADALSO D LOS VIDRIOS	19/05/11/17:54	20/OMT	0	200,00
9335/2011	X 4839348X	TUFIÑO ALMEIDA EDWIN BOLIVAR	GETAFE	19/05/11/18:01	20/OMT	0	200,00
9338/2011	6580831W	GONZALEZ DE LA FUENTE MARIA	CUBAS DE LA SAGRA	10/05/11/18:04	20/OMT	0	200,00
9341/2011	X 3687158M	GONZALEZ ROSE MARIE	POZUELO DE ALARCON	19/05/11/18:16	22/OMT	0	200,00
9342/2011	A 28476877	LOMAS MARIANO SA	PLASENCIA	19/05/11/19:35	20/OMT	0	200,00
9343/2011	B 83313528	SPORTEX MEDIA 2002 SL	POZUELO DE ALARCON	19/05/11/21:50	20/OMT	0	200,00
9347/2011	5238972D	DE EUGENIO CAPROTTI LAURA	POZUELO DE ALARCON	19/05/11/17:58	20/OMT	0	200,00
9348/2011	1188621K	BORGE MONTOYA ALMA	POZUELO DE ALARCON	19/05/11/21:57	20/OMT	0	200,00
9353/2011	4135408P	BARRILLA DELGADO JESUS JOSE	MADRID	19/05/11/21:50	20/OMT	0	200,00
9355/2011	46932154X	LUIS LOPEZ NURIA	ALCORCON	19/05/11/17:58	22/OMT	0	200,00
9359/2011	51365890J	SEOANE MESEJO JUAN MANUEL	MADRID	19/05/11/22:05	22/OMT	0	200,00
9365/2011	46932906A	FERNANDEZ GIL JESUS FERNANDO	ALCORCON	20/05/11/01:20	22/OMT	0	200,00
9373/2011	13628928W	URBINA MONTES VICTORIANO	MADRID	20/05/11/23:57	20/OMT	0	200,00
9379/2011	50068021B	DE LOS SANTOS MARTINEZ ORTIZ MIGUEL	MOSTOLES	20/05/11/16:06	20/OMT	0	200,00
9381/2011	53619107N	GARCIA GARCIA JUAN JOSE	POZUELO DE ALARCON	20/05/11/16:55	20/OMT	0	200,00

Nº Expte.	N.I.F.	Apellidos/Nombre	Municipio	Fecha/Hora	Art/Ley	Puntos	Importe
9383/2011	B 79311627	POMPE S L	MADRID	20/05/11/17:36	20/OMT	0	200,00
9384/2011	44962006L	RABAGO DEL RIO MARIA JOSE	POZUELO DE ALARCON	20/05/11/18:55	22/OMT	0	200,00
9398/2011	X 1510471S	KAEFA SOKA JUAN	MADRID	20/05/11/09:05	23/OMT	0	200,00
9406/2011	B 78849700	J CARRION SL	MADRID	20/05/11/03:23	20/OMT	0	200,00
9409/2011	3839588Z	GARCIA SANCHO JOSE ALEJANDRO	POZUELO DE ALARCON	20/05/11/01:23	22/OMT	0	200,00
9413/2011	50988596B	MORENO AGUILERA DANIEL	MADRID	20/05/11/02:00	22/OMT	0	200,00
9416/2011	741807B	BRAVO REY RICARDO	POZUELO DE ALARCON	20/05/11/02:32	22/OMT	0	200,00
9421/2011	B 48299465	INMOBILIARIA TRANSALPINA SL	GETXO	20/05/11/23:58	20/OMT	0	200,00
9423/2011	8928109S	DIAZ RODRIGUEZ JUAN CARLOS	ALCORCON	20/05/11/16:23	22/OMT	0	200,00
9430/2011	50698362Z	SANCHEZ MARTIN MARIA BELEN	POZUELO DE ALARCON	20/05/11/18:50	22/OMT	0	200,00
9441/2011	2845955G	ESTEBAN ESTEBAN EMILIO	MADRID	20/05/11/18:45	22/OMT	0	200,00
9442/2011	43075098P	POOLE QUINTANA PATRICIA LOURD.	MAJADAHONDA	20/05/11/18:49	22/OMT	0	200,00
9444/2011	53386702E	RELANZON CAMINO JOSE MARIA	POZUELO DE ALARCON	20/05/11/18:00	22/OMT	0	200,00
9462/2011	1392243F	TORRES GAMIR M LUISA	MAJADAHONDA	21/05/11/02:15	22/OMT	0	200,00
9472/2011	139460B	FRUTOS OLIVARES TOMAS	SAN SEBASTIAN REYES	21/05/11/00:12	22/OMT	0	200,00
9481/2011	B 84685254	SERMARO Y ASOCIADOS SL	GALAPAGAR	21/05/11/18:07	20/OMT	0	200,00
9492/2011	50114441	RODRIGUEZ OLIAS DAVID	MADRID	21/05/11/00:31	20/OMT	0	200,00
9493/2011	23025997F	VILLANUEVA PUERTA SILVIA	MADRID	21/05/11/03:05	20/OMT	0	200,00
9494/2011	2198828M	FERNANDEZ FERNANDEZ FERMIN	POZUELO DE ALARCON	21/05/11/20:40	20/OMT	0	200,00
9495/2011	388157D	DE LAMO SANCHEZ M CARMEN	POZUELO DE ALARCON	21/05/11/23:40	22/OMT	0	200,00
9497/2011	2662830M	RUBIERA GORIS PABLO ANTONIO	MADRID	21/05/11/20:37	22/OMT	0	200,00
9500/2011	X 3711174D	ZAPATA COSTABILE MIGUEL ANGEL	MADRID	22/05/11/02:40	20/OMT	0	200,00
9505/2011	B 81121956	ARQUING & BUILDING SL	POZUELO ALAR	25/05/11/19:04	22/OMT	0	100,00
9509/2011	5347735M	SANTAMARIA LOPEZ ENRIQUE	POZUELO DE ALARCON	25/05/11/16:27	22/OMT	0	100,00
9511/2011	50835097Z	SABATER ALONSO LETICIA MARIA	VILLANUEVA DE	23/05/11/17:54	22/OMT	0	100,00
9512/2011	9262406F	MORAN ROBLES EMILIO M	MADRID	24/05/11/12:19	22/OMT	0	100,00
9514/2011	B 83942110	SANCHEZ CERVERA ASOC SL	MADRID	25/05/11/18:34	22/OMT	0	100,00
9515/2011	6583971Z	AGUILA RODRIGUEZ LUCIA	NAVALPERAL PINARES	23/05/11/17:29	22/OMT	0	100,00
9516/2011	16035846Q	DELCLAUX DE MULLER LUIS ANDRES	GETXO	23/05/11/11:55	22/OMT	0	100,00
9517/2011	X 2279938V	PASILLAS ESCOBEDO ENRIQUE	POZUELO DE ALARCON	23/05/11/16:38	22/OMT	0	100,00
9519/2011	X 1661536Q	HUSIC VAHID	ARANDA DE DUERO	25/05/11/16:42	22/OMT	0	100,00
9521/2011	7488711A	CAMPOAMOR PEREZ OLGA MARIA	POZUELO DE ALARCON	24/05/11/10:47	20/OMT	0	200,00
9529/2011	1894895	MIGUEL MERINO JOSE ANTONIO	FUENLABRADA	24/05/11/11:17	22/OMT	0	200,00
9530/2011	B 81443442	CRIMAXANA SL	TORREJON DE ARDOZ	24/05/11/13:42	22/OMT	0	100,00
9532/2011	B 83166926	STRATEGY AND ACTION CONSULT.	MADRID	24/05/11/13:33	22/OMT	0	100,00
9533/2011	B 83950766	DEADLINE EVENTS SL	POZUELO DE ALARCON	24/05/11/13:45	22/OMT	0	100,00
9534/2011	1467891P	LEJARRAGA DURAN M MERCEDES	MAJADAHONDA	23/05/11/13:07	22/OMT	0	200,00
9535/2011	5656700B	CARRILLO ALBORNOZ MARCOS M TE.	POZUELO DE ALARCON	24/05/11/19:30	22/OMT	0	100,00
9536/2011	9303121N	MARTIN ROJAS LUIS RODOLFO	MADRID	25/05/11/18:12	22/OMT	0	200,00
9537/2011	16548378Q	PIÑEIRO SANZ ARABELA	MADRID	25/05/11/19:21	22/OMT	0	100,00
9538/2011	X 6688954W	DHAMNY RACHID	MADRID	23/05/11/17:28	22/OMT	0	100,00
9551/2011	2166403X	SANCHEZ GARCIA JESUS	MADRID	25/05/11/09:52	22/OMT	0	100,00
9552/2011	X 3043752R	URSO EMANUELE	MADRID	23/05/11/12:31	22/OMT	0	100,00
9553/2011	35770432G	ALONSO ZAMBRANO TEODORO	POZUELO DE ALARCON	23/05/11/19:15	22/OMT	0	100,00
9555/2011	53661102	PORTELA PAREJA IRENE	POZUELO DE ALARCON	24/05/11/10:27	22/OMT	0	100,00
9562/2011	B 80218779	VERDE PRINT SL	MADRID	24/05/11/11:56	22/OMT	0	100,00
9564/2011	B 81443442	CRIMAXANA SL	TORREJON DE ARDOZ	25/05/11/11:44	22/OMT	0	100,00
9568/2011	52985628E	RITUERTO TIRADO EVA MARIA	POZUELO DE ALARCON	25/05/11/16:31	22/OMT	0	100,00
9569/2011	52363936C	RUEDA LOPEZ JOSE ANTONIO	MOSTOLES	25/05/11/16:43	22/OMT	0	100,00
9571/2011	7216873W	MARQUEZ VIGIL JOSE MARIA	POZUELO DE ALARCON	23/05/11/17:17	22/OMT	0	100,00
9572/2011	B 83571661	NOVAURBE ASESORAMIENTO INMOB.	POZUELO DE ALARCON	23/05/11/17:40	22/OMT	0	100,00
9573/2011	A 35395342	TESELINDE SA	MADRID	25/05/11/10:46	22/OMT	0	100,00
9575/2011	B 80218779	VERDE PRINT SL	MADRID	25/05/11/19:28	22/OMT	0	100,00
9577/2011	X 4280186R	ROMERO RODRIGUEZ WILSON EST.	LLIRIA	24/05/11/12:07	22/OMT	0	100,00
9578/2011	24366308Q	MARTINEZ DE APELLANIZ ARANZAZU	ROCAFORT	23/05/11/17:01	22/OMT	0	200,00
9579/2011	5398863G	LAGO MEDIODIA M TERESA	POZUELO DE ALARCON	23/05/11/10:20	22/OMT	0	100,00
9580/2011	824138W	GONZALEZ NUÑEZ M. ALEJANDRO	MADRID	24/05/11/12:28	22/OMT	0	100,00
9581/2011	B 82144593	JOURDAIN CONSULTING SL	MADRID	25/05/11/18:02	22/OMT	0	100,00
9582/2011	11771197G	GUTIERREZ MARTIN FERNANDO	TORREJON DE ARDOZ	23/05/11/16:43	22/OMT	0	100,00
9583/2011	50750538A	RODRIGUEZ FLOR Y CORRAL LUIS Mª	MAJADAHONDA	24/05/11/18:58	22/OMT	0	100,00
9589/2011	51321922K	SEBASTIAN QUETGLAS RAFAEL	MADRID	25/05/11/13:17	22/OMT	0	100,00
9593/2011	7487909Y	FERNANDOHERRERO MARINA ANA L.	POZUELO DE ALARCON	25/05/11/16:15	22/OMT	0	100,00
9594/2011	B 81443442	CRIMAXANA SL	TORREJON DE ARDOZ	23/05/11/16:22	22/OMT	0	100,00
9598/2011	B 84122415	AURA SOLAR ING. ENERGIAS RENOV.	MADRID	23/05/11/13:43	22/OMT	0	100,00
9603/2011	B 14434781	CARPINT. METALICA PVC EUROVENT	CORDOBA	25/05/11/16:42	22/OMT	0	100,00
9606/2011	X 8325024J	PLOP ANDREEA ELENA	MADRID	25/05/11/16:38	22/OMT	0	100,00
9607/2011	24182239Q	MONTES RUIZ CABELLOS MERCED.	POZUELO DE ALARCON	25/05/11/16:50	20/OMT	0	200,00
9608/2011	50800641N	DOMECQ URQUIJO IGNACIO	POZUELO DE ALARCON	25/05/11/13:15	22/OMT	0	100,00
9614/2011	A 78617909	FOTOCOMPOSER SA	MADRID	24/05/11/12:13	22/OMT	0	100,00
9617/2011	53624839V	BLASCO LOPEZ AITOR	POZUELO DE ALARCON	24/05/11/10:52	22/OMT	0	100,00
9620/2011	48929068H	SUVIRI CARRASCO JOSE IGNACIO	HUELVA	24/05/11/10:37	22/OMT	0	100,00
9621/2011	J 83283457	BERFRA SC	MADRID	24/05/11/13:25	22/OMT	0	100,00
9625/2011	2689919T	RUIZ JIMENEZ EMILIA	POZUELO DE ALARCON	27/05/11/12:54	22/OMT	0	100,00
9631/2011	2623244W	LOPEZ DE LA HOZ FERNANDO JESUS	MADRID	26/05/11/16:24	22/OMT	0	100,00
9634/2011	799525E	FDEZ FERMOSELLE MARCOS ANT.	POZUELO DE ALARCON	26/05/11/12:58	22/OMT	0	100,00
9635/2011	B 79997086	ENERTEL SISTEMAS SL	POZUELO DE ALARCON	27/05/11/10:17	22/OMT	0	200,00
9636/2011	X4171965H	HDEZ AVILA RODRIGO ALBERTO	ALCALA DE HENARES	27/05/11/11:51	22/OMT	0	200,00
9637/2011	39700480L	BURGOS GARCIA ENRIQUE LUIS	POZUELO DE ALARCON	27/05/11/18:45	22/OMT	0	200,00

Nº Expte.	N.I.F.	Apellidos/Nombre	Municipio	Fecha/Hora	Art/Ley	Puntos	Importe
9638/2011	672144SX	CONTRERAS LUZON MARIA TERESA	LAS ROZAS DE MADRID	26/05/11/13:39	22/OMT	0	100,00
9641/2011	1279619Z	MARTINEZ EDWIN FRANCISCO	MADRID	27/05/11/10:10	22/OMT	0	100,00
9642/2011	52539167Z	GIL PUERTA BEGOÑA	LAS PALMAS G C	27/05/11/18:57	22/OMT	0	100,00
9643/2011	799354N	GARCIA GARCIA FRANCISCO JOSE	FUENLABRADA	28/05/11/10:47	22/OMT	0	200,00
9644/2011	53038818J	CAÑIBANO COTARELO ALFONSO	POZUELO DE ALARCON	28/05/11/13:39	22/OMT	0	100,00
9646/2011	1933113D	PIZARRO MATO DIEGO	MADRID	26/05/11/10:28	22/OMT	0	100,00
9651/2011	5263091R	TORRES ROMERO MANUEL JULIAN	MAJADAHONDA	26/05/11/16:31	22/OMT	0	100,00
9654/2011	B07770407	XIMAS NADAL SL	POZUELO DE ALARCON	27/05/11/16:16	22/OMT	0	100,00
9656/2011	X 9991774E	GAVRILA VASILICA MARCELA	POZUELO DE ALARCON	26/05/11/10:49	22/OMT	0	100,00
9657/2011	5267246Q	REINA GUTIERREZ MARIA LOURDES	MADRID	26/05/11/18:26	22/OMT	0	100,00
9660/2011	5390395T	SANJURJO MARTINEZ JOSE	VILLAVICIOSA DE ODON	26/05/11/16:20	22/OMT	0	100,00
9661/2011	B 81613937	ESTERO DE LA MONTAÑA SL	MADRID	26/05/11/17:15	22/OMT	0	100,00
9662/2011	B 81443442	CRIMAXANA SL	TORREJON DE ARDOZ	27/05/11/11:17	22/OMT	0	100,00
9666/2011	48929068H	SUVIRI CARRASCO JOSE IGNACIO	HUELVA	26/05/11/10:38	22/OMT	0	100,00
9669/2011	X4135059G	PARDO QUEVEDO BYRON DARWIN	VILLANUEVA LA CAÑADA	26/05/11/19:43	22/OMT	0	100,00
9670/2011	47530518Y	MUÑOZ BERBEL BORJA	VILLAVICIOSA DE ODON	26/05/11/10:01	22/OMT	0	100,00
9671/2011	70061858V	BRAVO VIDAL NIEVES	MAJADAHONDA	27/05/11/11:41	22/OMT	0	100,00
9673/2011	B 24487340	AUTOESCUELA VELILLA SL	LEON	26/05/11/18:57	22/OMT	0	100,00
9674/2011	51965192G	SOLER PASCUAL MARIA ISABEL	BOADILLA DEL MONTE	28/05/11/10:31	22/OMT	0	100,00
9675/2011	X 8324973P	PLOP ADRIAN TEODOR	POZUELO DE ALARCON	28/05/11/11:11	22/OMT	0	100,00
9676/2011	B 80693120	EFAPEL ESPAÑA SL	MADRID	26/05/11/10:29	22/OMT	0	100,00
9677/2011	53938642P	BARRIONUEVO FREIRE MARCO G.	BOADILLA DEL MONTE	26/05/11/19:41	22/OMT	0	100,00
9679/2011	B8056248I	CINE TELEVISION Y PUBLICIDAD	MADRID	28/05/11/11:15	22/OMT	0	200,00
9686/2011	6385635F	SLMONJE GARCIA GUERRERO	MADRID	27/05/11/13:20	22/OMT	0	100,00
9687/2011	B 81443442	ANTONIO ANGEL CRIMAXANA SL	TORREJON DE ARDOZ	28/05/11/13:09	22/OMT	0	100,00
9689/2011	50986783S	YUSTE BENAVENTE OSCAR	PARLA	26/05/11/11:03	22/OMT	0	100,00
9696/2011	B 11286556	CERVERA FOMENTO Y GESTION SL	PUERTO REAL	26/05/11/11:57	22/OMT	0	100,00
9697/2011	B 85809325	DAVIRE SOLUCIONES EN INGENIERIA	MADRID	26/05/11/16:42	22/OMT	0	100,00
9701/2011	53621672R	TWOSE PALLOL ALBERTO	POZUELO DE ALARCON	26/05/11/10:22	22/OMT	0	100,00
9702/2011	B 83505719	BARRACUDA SYSTEMS SL	POZUELO DE ALARCON	26/05/11/13:34	22/OMT	0	200,00
9704/2011	X 8270129L	COUTIN PHILIPPE ROGER R	MADRID	26/05/11/12:24	22/OMT	0	100,00
9705/2011	2706365R	VALLEJO RIVERA FRANCISCO JAVIER	POZUELO DE ALARCON	26/05/11/16:35	22/OMT	0	100,00
9706/2011	X0338904E	EDMUND ANTHONY WIGNALL	MADRID	26/05/11/17:21	22/OMT	0	100,00
9707/2011	9273448D	PEEL SANTOS LEAL EMILIO	SANTANDER	26/05/11/13:37	22/OMT	0	100,00
9709/2011	811907F	FERRER FIGUEROA MARIA JOSE	POZUELO DE ALARCON	27/05/11/17:11	22/OMT	0	100,00
9711/2011	7487332G	RDGUEZ HERRANZ MONTSERRAT	POZUELO DE ALARCON	26/05/11/16:58	22/OMT	0	200,00
9712/2011	14303735N	BORREGO RODRIGUEZ IVAN	MAJADAHONDA	27/05/11/10:56	22/OMT	0	100,00
9713/2011	2264750D	MENDOZA MATEO EVA	MADRID	26/05/11/10:38	22/OMT	0	100,00
9714/2011	74239420C	MAESTRE LOPEZ DAVID	ELCHE	26/05/11/12:13	22/OMT	0	100,00
9715/2011	2264750D	MENDOZA MATEO EVA	MADRID	27/05/11/10:44	22/OMT	0	100,00
9716/2011	B 82814542	PATAS LARGAS SL	MADRID	26/05/11/16:18	22/OMT	0	100,00
9717/2011	2068183T	RUBIO BENAVENTE LUIS	LAS ROZAS DE MADRID	27/05/11/12:04	22/OMT	0	100,00
9721/2011	53386723C	DEL REAL PASQUIN BLANCA	MADRID	26/05/11/12:29	22/OMT	0	100,00
9722/2011	B 81443442	CRIMAXANA SL	TORREJON DE ARDOZ	26/05/11/11:09	22/OMT	0	100,00
9723/2011	4153854P	OLVERA GOMEZ JOSE FERNANDO	LAS ROZAS	28/05/11/12:14	22/OMT	0	100,00
9724/2011	B 84016997	S Y A BEAUTY CALZADO SL	FUENLABRADA	26/05/11/18:26	22/OMT	0	100,00
9727/2011	50853063V	ROMERO MOLERO MIRIAM FATIMA	MAJADAHONDA	26/05/11/12:02	22/OMT	0	100,00
9728/2011	70061858V	BRAVO VIDAL NIEVES	MAJADAHONDA	26/05/11/12:06	22/OMT	0	100,00
9729/2011	B 83485193	TEN DREAMING RACE S L	BOADILLA DEL MONTE	27/05/11/12:09	22/OMT	0	100,00
9730/2011	52995437X	PALOMERA VICENTE IGNACIO	MADRID	27/05/11/16:21	22/OMT	0	100,00
9739/2011	5423217R	BARAHONA GARCIA CARLOS	MADRID	26/05/11/17:42	22/OMT	0	100,00
9740/2011	833562L	GALIANA DEBOURCIEU NATALIA LAU.	MADRID	26/05/11/09:52	22/OMT	0	100,00
9742/2011	50902892M	MANCHON PEREZ CARLOS MAURICIO	POZUELO DE ALARCON	26/05/11/16:28	22/OMT	0	100,00
9745/2011	5405047R	GARCIA CARRERAS CARLOS	MADRID	28/05/11/12:10	22/OMT	0	100,00
9747/2011	17737595H	TORRE CUELLO CARLOTA BARBARA	ZARAGOZA	26/05/11/16:20	22/OMT	0	100,00
9750/2011	53764463	MAYAYO GALINDO JORGE	POZUELO DE ALARCON	27/05/11/19:36	22/OMT	0	100,00
9751/2011	13037680S	LOZANO MERINO M LUISA	LOS AUSINES	26/05/11/10:34	22/OMT	0	100,00
9753/2011	A 82306879	ASESORES SPORT FUTBOL SA	MADRID	26/05/11/13:36	22/OMT	0	100,00
9754/2011	B11286556	CERVERA FOMENTO Y GESTION SL	PUERTO REAL	27/05/11/11:34	22/OMT	0	100,00
9759/2011	1385219K	IGLESIAS BORCK CARLOS	MADRID	26/05/11/17:33	22/OMT	0	100,00
9783/2011	4176037L	ALBERTOPEREZ GOMEZ FERNANDO	MADRID	27/05/11/11:18	22/OMT	0	200,00
9785/2011	50777976W	VERA JIMENEZ LINDA MARISOL	MADRID	22/05/11/19:00	22/OMT	0	200,00
9786/2011	B 53807079	SERV. DESARROLLADOS SEGURIDAD	ELCHE/ELX	22/05/11/00:20	22/OMT	0	200,00
9788/2011	6524721N	HERRERA VILLEGAS ISABEL	POZUELO DE ALARCON	22/05/11/19:35	22/OMT	0	200,00
9789/2011	B 82715772	COSMO SERVICIOS INMOBILIARIOS	MADRID	22/05/11/19:00	22/OMT	0	200,00
9798/2011	1263289Z	CASTRILLO URIARTE ANTONIO	POZUELO DE ALARCON	22/05/11/11:27	20/OMT	0	200,00
9806/2011	52994038Z	SABUGO TRIANO REBECA	POZUELO DE ALARCON	23/05/11/05:07	22/OMT	0	200,00
9808/2011	1096495Q	NARVAEZ MATEOS GLORIA	POZUELO DE ALARCON	23/05/11/05:23	22/OMT	0	200,00
9809/2011	5395309S	BERNAD GONZALEZ MA PILAR	MADRID	23/05/11/05:30	22/OMT	0	200,00
9810/2011	2906607M	RIOJA MARTINEZ M BELEN	TORRELODONES	23/05/11/03:25	22/OMT	0	200,00
9816/2011	B 82883323	EXPLOTAC DESARROLLO CIAL. MORA	MADRID	23/05/11/04:30	22/OMT	0	200,00
9818/2011	X9032873Z	MOLDOVAN DORIN TUDOREL	POZUELO DE ALARCON	23/05/11/00:51	22/OMT	0	200,00
9826/2011	1617087A	TOLEDANO REDONDO EUGENIO	MADRID	23/05/11/01:30	22/OMT	0	200,00
9832/2011	806480P	ESCUDERO IGLESIAS SANTIAGO	POZUELO DE ALARCON	23/05/11/04:30	22/OMT	0	200,00
9833/2011	630112	RODENAS ANGULO M CONCEPCION	POZUELO DE ALARCON	23/05/11/05:00	22/OMT	0	200,00
9843/2011	71279206K	ANTOLIN CARRETERO LORENA	BURGOS	23/05/11/15:32	20/OMT	0	200,00
9847/2011	B 85989895	PAMARA ILUSION SL	POZUELO DE ALARCON	23/05/11/20:05	20/OMT	0	200,00
9848/2011	709645A	RUFILANCHAS SERRANO LUIS	POZUELO DE ALARCON	23/05/11/03:27	22/OMT	0	200,00

Nº Expte.	N.I.F.	Apellidos/Nombre	Municipio	Fecha/Hora	Art/Ley	Puntos	Importe
9849/2011	2139582F	ALVAREZ-SANTULLANO PLANAS LEO.	POZUELO DE ALARCON	23/05/11/03:30	22/OMT	0	200,00
9855/2011	B83172536	ROSA DE SHARON SL	MADRID	23/05/11/03:54	22/OMT	0	200,00
9857/2011	B 82292863	CLINMICRO SL	MADRID	23/05/11/03:55	22/OMT	0	200,00
9873/2011	B 24403420	OCA OCIO CULTURA Y AVENTURA SL	CARROCERA	23/05/11/02:30	22/OMT	0	200,00
9876/2011	28697677W	SLHERRERA FRAILE AQUILINO	POZUELO DE ALARCON	23/05/11/02:40	22/OMT	0	200,00
9882/2011	17096005J	FRAILE CASARES FERNANDO	MIRAFLORES DE SIERRA	23/05/11/14:05	22/OMT	0	200,00
9890/2011	33535067D	SEMCZUK JURJO ROBERTO	MADRID	23/05/11/10:30	20/OMT	0	200,00
9893/2011	B 83432328	DEGEPASO SL	VALDEMORO	23/05/11/04:13	22/OMT	0	200,00
9895/2011	B80839020	EXCAVACION. EN MINA Y URB. EMIUR	POZUELO DE ALARCON	22/05/11/04:20	22/OMT	0	200,00
9899/2011	12410332S	GARCIA MATEOS INES	POZUELO DE ALARCON	23/05/11/08:30	22/OMT	0	200,00
9900/2011	709645A	RUFILANCHAS SERRANO LUIS	POZUELO DE ALARCON	23/05/11/03:30	22/OMT	0	200,00
9910/2011	42060422T	RODRIGUEZ LOPEZ MARGARITA	POZUELO DE ALARCON	24/05/11/03:05	22/OMT	0	200,00
9918/2011	X 5854066Z	RAULT SAMUEL	POZUELO DE ALARCON	24/05/11/12:10	22/OMT	0	200,00
9921/2011	B 82451444	JOCANO S L	MADRID	24/05/11/04:30	22/OMT	0	200,00
9922/2011	52999980E	PORRES CARCAR CRISTINA	POZUELO DE ALARCON	24/05/11/04:38	22/OMT	0	200,00
9924/2011	B 82960956	GEST. PATRIMONIAL GESPAMODEL	MADRID	24/05/11/04:40	22/OMT	0	200,00
9934/2011	1905394	URZANQUI DEL BANCO EUSEBIO	POZUELO DE ALARCON	24/05/11/02:57	22/OMT	0	200,00
9935/2011	B 85669380	NURIELLE Y NURIELLA SL	MADRID	24/05/11/03:05	22/OMT	0	200,00
9936/2011	53392376	MORENO PUERTAS FERNANDO	LAS ROZAS	24/05/11/09:20	22/OMT	0	200,00
9942/2011	53617543	GRANADO CAMERON VICTOR ADRIAN	POZUELO DE ALARCON	24/05/11/00:52	20/OMT	0	200,00
9944/2011	5378646G	REINA CHACON BLANCA	MADRID	24/05/11/11:15	22/OMT	0	200,00
9947/2011	1182158G	TEJA ALARCON MANUEL	MADRID	24/05/11/16:54	22/OMT	0	200,00
9961/2011	34091950Q	SANCHEZ FUENTES DANIEL	MADRID	24/05/11/16:45	22/OMT	0	200,00
9971/2011	214018A	SALVADORES PUMARIÑO M CARMEN	POZUELO DE ALARCON	24/05/11/10:35	22/OMT	0	200,00
9978/2011	50210655E	CULEBRA NAVARRO JUAN ANTONIO	S MARTIN DE LA VEGA	24/05/11/13:25	20/OMT	0	200,00
9982/2011	B 85808871	2009 GAMAB AUTOINVERSION NUEVE	RIVAS-VACIAMADRID	24/05/11/17:20	22/OMT	0	200,00
9983/2011	50827460J	FERRE MOLTO PALOMA	MADRID	24/05/11/18:30	22/OMT	0	200,00
9988/2011	120058K	CARCAR GABARRON MA ANGELA	POZUELO DE ALARCON	24/05/11/04:36	22/OMT	0	200,00
9994/2011	50712503X	CARRILLO LOPEZ M SOLEDAD	MADRID	24/05/11/17:12	22/OMT	0	200,00
9995/2011	7501281S	CRUZ BLANCO ALEJANDRO	ALCOBENDAS	24/05/11/17:14	22/OMT	0	200,00

Pozuelo de Alarcón, a 12 de agosto de 2011.—La alcaldesa accidental, Isabel Pita Caña.

(02/7.509/11)

III. ADMINISTRACIÓN LOCAL

AYUNTAMIENTO DE

38

POZUELO DE ALARCÓN

RÉGIMEN ECONÓMICO

De conformidad con lo dispuesto en los artículos 59.5 y 61 de la Ley 30/1992, de 26 de noviembre, de Régimen Jurídico de las Administraciones Públicas y del Procedimiento Administrativo Común, se hace pública notificación de las resoluciones recaídas en los expedientes sancionadores que se indican, dictadas por el órgano competente, no habiendo sido posible practicar dicha notificación individual.

Vistas las actuaciones practicadas en los expedientes sancionadores que se referencian a continuación, así como las alegaciones formuladas por el interesado dentro del plazo reglamentario, y una vez valoradas las mismas, no habiéndose acreditado en los expedientes circunstancia o motivación alguna que permitiera exonerar la responsabilidad del infractor, se ha resuelto la imposición de la sanción por infracción a la norma de tráfico que figura referenciada con indicación expresa de la multa fijada para la misma.

Contra estas resoluciones, que son firmes en la vía administrativa, podrá interponerse recurso potestativo de reposición ante el alcalde, en el plazo de un mes contado a partir del día siguiente al de la publicación del presente, o bien podrá interponer recurso contencioso-administrativo ante los Juzgados en el plazo de dos meses.

Se podrá hacer efectiva la presente sanción durante el plazo de un mes incrementado en quince días naturales, contados a partir del día siguiente al de la presente publicación, en cualquiera de las siguientes entidades colaboradoras: "Caja Madrid", "Banco Santander Central Hispano", "La Caixa", "Caja Castilla-La Mancha", "Banco Bilbao Vizcaya Argentaria", "Caja de Ahorros del Mediterráneo" y "Barclays", contactando previamente con la Oficina de Gestión de Multas (Ayuntamiento de Pozuelo de Alarcón, plaza Mayor, número 1, teléfono 914 522 700) para obtener la correspondiente carta de pago.

Transcurridos los indicados plazos sin abonar el importe de la sanción se exigirá por el procedimiento de apremio y se devengarán los correspondientes recargos del período ejecutivo, los intereses de demora y, en su caso, las costas que se produzcan.

Nº	N.I.F.	Apellidos/Nombre	Municipio	Fecha/Hora	Art/Ley	Puntos	Importe
12763/2010	47455094E	LOZANO PEREZ MIGUEL	COLMENAR VIEJO	07/09/10/11:49	22/OMT	0	100,00
1569/2011	33505371Y	SANCHEZ PASCUAL LUIS	POZUELO DE ALARCON	25/01/11/17:49	22/OMT	0	100,00
3487/2011	13113041M	ONATE GONZALEZ M PAZ BELEN	MADRID	02/03/11/19:12	22/OMT	0	200,00
3685/2011	7226910B	GONZALEZ PEÑAS CESAR	MADRID	01/03/11/11:26	22/OMT	0	100,00
4644/2011	7803905M	RODRIGUEZ GARCIA M CARMEN	MADRID	14/03/11/18:11	22/OMT	0	100,00
4681/2011	78375885G	GONZALEZ SUAREZ DOMINGO	MADRID	15/03/11/12:47	22/OMT	0	100,00
5654/2011	52987588G	MARTINEZ VUILLIER VIVIANE	POZUELO DE ALARCON	30/03/11/16:39	22/OMT	0	100,00
6880/2011	X 4124109W	CARP IULIANA INGRID	COSLADA	25/04/11/17:40	22/OMT	0	200,00
750/2011	36116462E	MENA PIÑEIRO FRANCISCO JAVIER	MADRID	13/01/11/10:48	22/OMT	0	100,00
16629/2010	52475343S	POZO PEÑA MONICA	LAS ROZAS	28/10/10/12:14	22/OMT	0	100,00
20465/2010	2533266T	DIAZ LACACI JOSE CARLOS	MADRID	17/12/10/18:21	22/OMT	0	200,00
20510/2010	15778849K	ARRIZABALAGA SANTOS JUAN J.	BOADILLA DEL MONTE	17/12/10/12:08	22/OMT	0	200,00
2086/2011	5431268W	BENITEZ BALCAZAR EDUARDO	ZARZALEJO	03/02/11/17:46	22/OMT	0	100,00
2133/2011	5341468V	SEGOVIA MARTINEZ IGNACIO J.	POZUELO DE ALARCON	04/02/11/18:28	22/OMT	0	200,00
2140/2011	B 79339966	INTERNATIONAL GADGETSPROM SL	MADRID	04/02/11/19:02	22/OMT	0	100,00
2200/2011	5357812P	FERRER LOEWINSOHN ANTONIO	MAJADAHONDA	04/02/11/12:17	20/OMT	0	200,00
2420/2011	B 83818880	SERGON MANHER S L	MADRID	08/02/11/12:49	22/OMT	0	200,00
2792/2011	51080389B	CUEVAS GALLEGU CARLOS	MADRID	14/02/11/16:29	22/OMT	0	100,00
363/2011	50315803Z	CARRIO DE ALDAMA MARIA TANIA	LAS ROZAS	08/01/11/11:45	22/OMT	0	100,00
3728/2011	50716340Y	LOZANO SANTOS MA SUSANA	RIVAS-VACIAMADRID	02/03/11/10:29	22/OMT	0	200,00
5162/2011	52368280V	BLANCO ALFARO MARIA PILAR	POZUELO DE ALARCON	22/03/11/09:55	22/OMT	0	100,00
5219/2011	52368280V	BLANCO ALFARO MARIA PILAR	POZUELO DE ALARCON	21/03/11/09:47	22/OMT	0	100,00
5913/2011	X 4124109W	CARP IULIANA INGRID	COSLADA	11/04/11/02:57	10/OMT	4	200,00

Pozuelo de Alarcón, a 8 de agosto de 2011.—La alcaldesa accidental, Isabel Pita Cañas.

(02/7.467/11)

III. ADMINISTRACIÓN LOCAL

AYUNTAMIENTO DE

39

POZUELO DE ALARCÓN

RÉGIMEN ECONÓMICO

De conformidad con lo dispuesto en los artículos 59.5 y 61 de la Ley 30/1992, de 26 de noviembre, de Régimen Jurídico de las Administraciones Públicas y del Procedimiento Administrativo Común, se hace pública notificación de las resoluciones recaídas en los expedientes sancionadores que se indican, dictadas por el órgano competente, no habiendo sido posible practicar dicha notificación individual.

Vistas las actuaciones practicadas en los expedientes sancionadores que se referencian a continuación, así como las alegaciones formuladas por el interesado dentro del plazo reglamentario, y una vez valoradas las mismas, no habiéndose acreditado en los expedientes circunstancia o motivación alguna que permitiera exonerar la responsabilidad del infractor, se ha resuelto la imposición de la sanción por infracción a la norma de tráfico que figura referenciada con indicación expresa de la multa fijada para la misma.

Contra estas resoluciones, que son firmes en la vía administrativa, podrá interponerse recurso potestativo de reposición ante el alcalde, en el plazo de un mes contado a partir del día siguiente al de la publicación del presente, o bien podrá interponer recurso contencioso-administrativo ante los Juzgados en el plazo de dos meses.

Se podrá hacer efectiva la presente sanción durante el plazo de un mes incrementado en quince días naturales, contados a partir del día siguiente al de la presente publicación, en cualquiera de las siguientes entidades colaboradoras: “Caja Madrid”, “Banco Santander Central Hispano”, “La Caixa”, “Caja Castilla-La Mancha”, “Banco Bilbao Vizcaya Argentaria”, “Caja de Ahorros del Mediterráneo” y “Barclays”, contactando previamente con la Oficina de Gestión de Multas (Ayuntamiento de Pozuelo de Alarcón, plaza Mayor, número 1, teléfono 914 522 700) para obtener la correspondiente carta de pago.

Transcurridos los indicados plazos sin abonar el importe de la sanción se exigirá por el procedimiento de apremio y se devengarán los correspondientes recargos del período ejecutivo, los intereses de demora y, en su caso, las costas que se produzcan.

Nº	N.I.F.	Apellidos/Nombre	Municipio	Fecha/Hora	Art/Ley	Puntos	Importe
4625/2011	5221039Q	MATEO DIAZ JUAN JOSE	MADRID	23/03/11/08:40	10/OMT	4	200,00
7929/2011	37242144S	COMA BURGOS MARIA DOLORES	MADRID	17/05/11/10:27	7/OMT	2	300,00
S119/2011	B 84269240	ASCANIA GLOBALSL	POZUELO DE ALARCON	04/04/11/	9/LSV	0	160,00
S16808/2010	B 60644648	DEPOR TEGUI SL	SAN SEBASTIAN	11/04/11/	9/LSV	0	600,00

Pozuelo de Alarcón, a 12 de agosto de 2011.—La alcaldesa accidental, Isabel Pita Cañas.

(02/7.510/11)

IV. ADMINISTRACIÓN DE JUSTICIA

JUZGADO DE PRIMERA INSTANCIA DE

40**MADRID NÚMERO 7**

EDICTO

Don Fernando Javier Navalón Romero, secretario del Juzgado de primera instancia número 7 de Madrid.

Hago saber: Que en el procedimiento ordinario número 28 de 2007, sobre otras materias, se ha dictado resolución del tenor literal siguiente:

Sentencia número 79 de 2010

Magistrado-juez de primera instancia, don Lorenzo Valero Baquedano.—En Madrid, a 26 de marzo de 2010.

Parte demandante, don Carmelo Pérez Corroto, con procurador don Alfredo Gil Alegre, y parte demandada, don Antonio Garrido Escobar, y “Garci 3000, Sociedad Limitada”, con procurador sin profesional asignado, siendo objeto del juicio otras materias.

Fallo

Que estimando la demanda de juicio ordinario interpuesta por el procurador don Alfredo Gil Alegre, en nombre y representación de don Carmelo Pérez Corroto, debo condenar y condeno a los demandados don Antonio Garrido Escobar y la sociedad “Garci 3000, Sociedad Limitada”, a que tan pronto sea firme esta resolución abonen a la parte actora la cantidad de 5.885,17 euros, con más intereses legales desde la fecha de interposición judicial de la demanda, e imposición de las costas procesales causadas.

Modo de impugnación: mediante recurso de apelación ante la Audiencia Provincial de Madrid (artículo 455 de la Ley de Enjuiciamiento Civil).

El recurso se preparará por medio de escrito presentado en este Juzgado en el plazo de cinco días hábiles contados desde el día siguiente de la notificación, limitado a citar la resolución apelada, manifestando la voluntad de recurrir, con expresión de los pronunciamientos que impugna (artículo 457.2 de la Ley de Enjuiciamiento Civil).

Así por esta sentencia lo pronuncio, mando y firmo.

Y como consecuencia del ignorado paradero de la entidad “Garci 3000, Sociedad Limitada”, para que sirva de notificación en legal forma en el BOLETÍN OFICIAL DE LA COMUNIDAD DE MADRID se extiende el presente.

Madrid, a 5 de septiembre de 2011.—El secretario (firmado).

(02/8.386/11)

IV. ADMINISTRACIÓN DE JUSTICIA

JUZGADO DE PRIMERA INSTANCIA DE

41

MADRID NÚMERO 16

EDICTO

Doña Teresa Sobrino Carrión, secretaria judicial del Juzgado de primera instancia número 16 de Madrid.

En los autos de juicio ordinario número 1.980 de 2008, se ha dictado la sentencia de fecha 31 de mayo de 2011, cuya cabecera y fallo es del tenor literal siguiente:

Sentencia

En Madrid, a 1 de mayo de 2011.—Su señoría ilustrísima don Francisco Serrano Arnal, magistrado-juez del Juzgado de primera instancia número 16 de Madrid, habiendo visto los presentes autos de juicio ordinario número 1980 de 2002, seguidos en este Juzgado a instancias de “Asemás, Mutua de Seguros y Reaseguros a Prima Fija”, representada por el procurador de los tribunales don Antonio Piña Ramírez y asistida del letrado don Víctor Peña Aizpurúa, contra “Construcciones Chirón, Sociedad Limitada”, representada por la procuradora de los tribunales doña Carmen de la Fuente Baonza y asistida del letrado don Carlos Mayo Blanco, y contra “Grupo Empresarial Lozoya, Sociedad Limitada” (en rebeldía), sobre reclamación de la cantidad de 5.160,90 euros, respecto de cada una de las demandadas, más intereses legales y costas.

Fallo

Que estimando la demanda interpuesta en nombre de “Asemás, Mutua de Seguros y Reaseguros a Prima Fija”, condeno a las demandadas “Construcciones Chirón, Sociedad Limitada”, y “Grupo Empresarial Lozoya, Sociedad Limitada”, a que, respectivamente, paguen a la anterior demandante la cantidad de 5.160,90 euros, cada una de ellas, más sus intereses legales desde la interposición de la demanda y costas de este juicio, las cuales, expresamente se imponen a la codemandada “Grupo Empresarial Lozoya, Sociedad Limitada”.

Así por esta mi sentencia lo pronuncio, mando y firmo.

Diligencia.—Contra esta sentencia podrá interponerse recurso de apelación para ante la ilustrísima Audiencia Provincial de Madrid, el cual deberá prepararse ante este Juzgado en el plazo de cinco días desde su notificación. Doy fe.

Publicación

Contra esta sentencia podrá interponerse recurso de apelación para ante la ilustrísima Audiencia Provincial de Madrid, el cual deberá prepararse ante este Juzgado en el plazo de cinco días desde su notificación.—Doy fe.

Y para que así conste y sirva de notificación en forma a la codemandada “Grupo Empresarial Lozoya, Sociedad Limitada”, declarada en rebeldía y en paradero desconocido, expido y firmo la presente en Madrid, a 31 de mayo de 2011.—La secretaria (firmado).

(02/8.142/11)

IV. ADMINISTRACIÓN DE JUSTICIA

JUZGADO DE PRIMERA INSTANCIA DE

42

MADRID NÚMERO 25

EDICTO

El Juzgado de primera instancia número 25 de Madrid, en autos número 628 de 2010-PA, sobre divorcio contencioso, instados por doña Tu Lan Ta Tang, representada por la procuradora doña Laura Bande González, contra don Zhao Ping Mo, que se halla con domicilio desconocido, he acordado por medio de la presente notificar al mencionado demandado que en el referido procedimiento ha recaído sentencia de fecha 15 de junio de 2011, en la que en su parte dispositiva se acuerda lo siguiente:

Que estimando parcialmente la demanda promovida por la procuradora de los tribunales doña Laura Bande González, en nombre y representación de doña Tu Lan Ta Tang, contra don Zhao Ping Mo, declarado en rebeldía, declarando la disolución del matrimonio, por divorcio, de ambos cónyuges con efectos legales inherentes a dicha declaración, sin que proceda haber especial condena en costas, estableciendo los siguientes efectos:

1.º La responsabilidad parental (patria potestad) será ejercida de forma exclusiva por doña Tu Lan Ta Tang, quedando la hija menor bajo el cuidado de la madre, con la que convivirá.

2.º Se atribuye a Annabelle Mo el uso y disfrute del que fuera domicilio conyugal, sito en la calle Camarena, número 244, de Aluche (Madrid), así como su ajuar doméstico, hasta su independencia económica o la liquidación de la sociedad de gananciales, salvo que antes de esa fecha se venda el piso a uno de los cónyuges o a un tercero, venta que se autoriza por medio de la presente sentencia. Don Zhao Ping Mo deberá abandonarlo inmediatamente, si no lo ha efectuado aún, y no podrá entrar en él sin el consentimiento de doña Tu Lan Ta Tang, pudiéndose llevar exclusivamente sus objetos de uso personal y enseres profesionales. Los límites temporales fijados solo podrán operar cuando el menor de los hijos alcance la mayoría de edad.

3.º El régimen de estancias de la hija menor con su padre quedará suspendido por el momento.

4.º Don Zhao Ping Mo abonará 250 euros mensuales en concepto de pensión alimenticia que deberá ser ingresada en la cuenta que al efecto se designe por doña Tu Lan LTa Tang (de "Caja de Madrid", número 2038/1942/10/3000670909) dentro de los cinco días primeros de cada mes, y que se actualizará anualmente conforme a las variaciones que experimente el índice de precios al consumo que publique el Instituto Nacional de Estadística u organismo que lo sustituya, así como el 50 por 100 de los gastos extraordinarios aprobados de común acuerdo o por resolución judicial en caso de discrepancia, salvo aquellos que sean urgentes.

5.º Doña Tu Lan Ta Tang y don Zhao Ping Mo abonarán por mitad el préstamo hipotecario.

6.º Se prohíbe la salida del territorio nacional de la menor Annabelle Mo sin la autorización de este Juzgado, para lo cual líbrense los oficios oportunos.

En ejecución de sentencia podrán las partes practicar la liquidación de la sociedad conyugal, de no haberlo efectuado aun.

Esta resolución no es firme, y contra la misma cabe interponer recurso de apelación ante la Audiencia Provincial de Madrid que, en su caso, deberá presentarse ante este Juzgado en el plazo de cinco días a contar desde su notificación.—Firmado y rubricado en su original.

Consta su publicación.

Y para que sirva de notificación en forma a don Zhao Ping Mo, que se halla en ignorado paradero, he acordado la publicación del presente edicto.

Dado en Madrid, a 16 de junio de 2011.—El secretario (firmado).—El magistrado-juez de primera instancia (firmado).

(02/8.417/11)

IV. ADMINISTRACIÓN DE JUSTICIA

JUZGADO DE PRIMERA INSTANCIA DE

43**MADRID NÚMERO 52**

EDICTO

Doña Carmen Lara Rubido, secretaria del Juzgado de primera instancia número 52 de Madrid.

Hace saber: Que en los autos de juicio ordinario tramitado en este Juzgado con el número 1.301 de 2009, a instancias de “Gerco Gabinete Inmobiliario, Sociedad Limitada”, representada por la procuradora doña Belén Romero Muñoz, contra don Francisco Sebastián Irigoyen Medina, declarado en rebeldía y en ignorado paradero, se ha dictado sentencia, cuyo encabezamiento y parte dispositiva son del tenor literal siguiente.

Sentencia

En Madrid, a 16 de marzo de 2011.—Vistos por mí, doña María Teresa Santos Gutiérrez, magistrada-juez del Juzgado de primera instancia número 52 de Madrid, los autos correspondientes al juicio ordinario que fueron registrados bajo el número 1.301 de 2009, instado por “Gerco Gabinete Inmobiliario, Sociedad Limitada”, presentada por doña Belén Romero Muñoz y asistida por el letrado don Primitivo Villarreal, contra don Francisco Sebastián Irigoyen Medina.

Fallo

Que estimando la demanda interpuesta por la procuradora doña Belén Romero Muñoz, en representación de “Gerco Gabinete Inmobiliario, Sociedad Limitada”, frente a don Francisco Sebastián Irigoyen Medina, debo condenar y condeno al demandado a que abone a la actora la cantidad de 7.800 euros de principal, más los intereses correspondientes desde la fecha de presentación de la demanda hasta el total pago de la deuda.

Con expresa imposición de las costas originadas por el presente juicio al demandado.

Notifíquese la presente resolución a las partes, haciéndoles saber que la misma no es firme y que contra ella cabe recurso de apelación que, en su caso, se interpondrá ante este tribunal en el plazo de cinco días contados desde el día siguiente al de su notificación a las partes y que se sustanciará ante la ilustrísima Audiencia Provincial de Madrid.

Y para que sirva de notificación en forma al demandado en rebeldía e ignorado paradero de don Francisco Sebastián Irigoyen Medina, publicándose en el BOLETÍN OFICIAL DE LA COMUNIDAD DE MADRID y su exhibición en el tablón de anuncios de este Juzgado, firmo el presente en Madrid, a 4 de julio de 2011.—La secretaria (firmado).

(02/8.402/11)

IV. ADMINISTRACIÓN DE JUSTICIA

JUZGADO DE PRIMERA INSTANCIA DE

44

MADRID NÚMERO 59

EDICTO CÉDULA DE NOTIFICACIÓN

En el procedimiento ordinario número 1.495 de 2009, sobre otras materias, se ha dictado resolución, cuyo extracto es del tenor literal siguiente:

En Madrid, a 19 de septiembre de 2011.—Vistas y oídas las presentes actuaciones por doña María Victoria Balseiro Diéguez, magistrada-juez de primera instancia del Juzgado número 59 de Madrid y su partido, ha pronunciado en nombre de Su Majestad el Rey la siguiente

Sentencia número 201 de 2011

En los autos de juicio ordinario número 1.496 de 2009, seguidos en este Juzgado a instancias de la mercantil “Caja de Ahorros de Asturias”, representada por el procurador señor Casielles Morán, y defendida por el letrado señor Álvarez Vallina, contra don Ángel Ceferino Junquera Bodelón y la entidad “CIM Arrendamientos de Maquinaria, Sociedad Limitada”, declarados en rebeldía, sobre resolución de contrato de arrendamiento financiero mobiliario y reclamación de cantidad.

Fallo

Que estimando la demanda interpuesta por el procurador señor Casielles Morán, en representación de la mercantil “Caja de Ahorros de Asturias”, contra don Ángel Ceferino Junquera y la mercantil “CIM Arrendamientos de Maquinaria, Sociedad Limitada”:

1.º Declaro la resolución del contrato de arrendamiento financiero mobiliario número 2048/97/0950000051 formalizado entre las partes en fecha 16 de octubre de 2006.

2.º Condeno a la mercantil “CIM Arrendamientos de Maquinaria, Sociedad Limitada”, a la inmediata restitución a la actora de los bienes arrendados, todavía en poder de esta última: carretillas suministradas por “Almaco Levante, Sociedad Limitada”, ambas modelo Mast H20DL4W, números de chasis 4HD602889 y 4HD60328, con la documentación oficial de las mismas.

Y para el supuesto que dicha demandada no entregara la documentación requerida, se procederá a la inscripción de los bienes a nombre de “Caja de Ahorros de Asturias” en los registros públicos que correspondan.

3.º Al abono solidario por don Ángel Ceferino Junquera y la mercantil “CIM Arrendamientos de Maquinaria, Sociedad Limitada”, a la “Caja de Ahorros de Asturias” de la cantidad de 26.670,32 euros, cuya cantidad desde la fecha de la demanda hasta su completo pago devengará los intereses legales correspondientes que desde la fecha de la presente sentencia se incrementarán en la forma determinada por el artículo 576 de la Ley de Enjuiciamiento Civil hasta el completo pago de la deuda.

4.º Al abono solidario por don Ángel Ceferino Junquera y la mercantil “CIM Arrendamientos de Maquinaria, Sociedad Limitada”, a la “Caja de Ahorros de Asturias” de la cantidad resultante de multiplicar 2.156,82 euros por cada mes o fracción de mes de demora en la devolución de los bienes arrendados, con las modificaciones que resulten de lo establecido en el anexo II. Esta cantidad se determinará en ejecución de sentencia, atendiendo a las bases establecidas en el hecho octavo de la demanda, cuya cantidad desde la fecha de su liquidación hasta su completo pago devengará los intereses previstos en el artículo 576 de la Ley de Enjuiciamiento Civil.

5.º Al pago solidario por don Ángel Ceferino Junquera y la mercantil “CIM Arrendamientos de Maquinaria, Sociedad Limitada”, de las costas causadas en el procedimiento.

Notifíquese la presente resolución a las partes en legal forma, advirtiéndoles que contra la misma podrán preparar ante este Juzgado recurso de apelación dentro de los cinco días siguientes a su notificación, que no será admitido a trámite si no se acreditara por la parte interesada en interponerlo al tiempo de su preparación haber constituido el depósito requere-



rido por la disposición adicional decimoquinta de la Ley Orgánica del Poder Judicial, introducida mediante Ley Orgánica 1/2009, de 3 de noviembre.

Y como consecuencia del ignorado paradero de don Ángel Ceferino Junquera Bodelón, se extiende la presente para que sirva de cédula de notificación.

En Madrid, a 19 de septiembre de 2011.—El secretario (firmado).

(02/8.416/11)

IV. ADMINISTRACIÓN DE JUSTICIA

JUZGADO DE PRIMERA INSTANCIA DE

45**MADRID NÚMERO 85**

EDICTO

Doña Zulema Sepúlveda García, secretaria del Juzgado de primera instancia número 85 de Madrid.

Hace saber: Que en este tribunal se tramita procedimiento de divorcio contencioso número 206 de 2010, a instancias de don Paquito Miguel Rodríguez Mejía, contra doña Margarita Valdez Mateo, se ha dictado sentencia, cuyo encabezamiento y fallo son del tenor literal siguiente:

En Madrid, a 11 de abril de 2011.—La ilustrísima señora doña María Serantes Gómez, magistrada-juez de primera instancia del número 85 de los de Madrid y su partido, habiendo visto los presentes autos de divorcio contencioso número 206 de 2010, seguidos ante este Juzgado entre partes: de una, como demandante, don Paquito Miguel Rodríguez Mejía, con procuradora doña Diana Fernández Castán y letrada doña María Elena de Zúñiga González, y de otra, como demandada, doña Margarita Valdez Mateo; y...

Fallo

Que estimando la demanda presentada por la procuradora señora doña Diana Fernández Castán, en nombre y representación de don Paquito Miguel Rodríguez Mejía, frente a doña Margarita Valdez Mateo, en situación procesal de rebeldía, debo decretar y decreto la disolución, por divorcio, del matrimonio formado por los cónyuges don Paquito Miguel Rodríguez Mejía y doña Margarita Valdez Mateo celebrado el día 18 de julio de 2008 en Los Santos de La Humosa (Madrid), con los efectos legales inherentes a tal situación.

Dado en Madrid, a 1 de septiembre de 2011.—La secretaria (firmado).

(02/8.401/11)

IV. ADMINISTRACIÓN DE JUSTICIA

JUZGADO DE PRIMERA INSTANCIA DE

46**MADRID NÚMERO 89**

EDICTO

Doña María del Mar Fernández Martín, secretaria judicial del Juzgado de primera instancia número 89 de Madrid.

Hago saber: Que en este Juzgado se sigue procedimiento ordinario numero 633 de 2010, sobre otras materias, en el que se ha dictado resolución, cuyo fallo, copiado literalmente, es como sigue:

Sentencia

En Madrid, a 18 de julio del año 2011.—Por el magistrado-juez titular de este Juzgado, don José Ramón Manzanares Codesal, han sido vistos los autos del juicio ordinario de referencia, seguidos a instancias de “Isla Canela, Sociedad Anónima”, (con representación de doña María del Rocío Sampere Meneses y dirección letrada de don José Juan Cano Resina), frente a don Mark Andrew Waldeck, doña Lorna Blair y doña Catherine Ann Carey (en situación de rebeldía procesal los tres).

Fallo

Debo estimar y estimo íntegramente la demanda de juicio ordinario interpuesta por “Isla Canela, Sociedad Anónima”, (con representación de doña María del Rocío Sampere Meneses), frente a don Mark Andrew Waldeck, doña Lorna Blair y doña Catherine Ann Carey (los tres en situación procesal de rebeldía), y en su virtud:

Primero.—Declaro la resolución del contrato de compraventa otorgado por las partes el día 7 de marzo de 2007, relativo a la parcela A-11/2 (conjunto urbanístico denominado “Las Marismas”, de Isla Canela, en Ayamonte, Huelva), en que la promotora enajenó un apartamento tipo B, concretamente el bajo número 131, sito en el bloque, portal 9, así como una plaza de aparcamiento que llevaba el número 141.

Segundo.—Declaro el derecho de “Isla Canela” de apropiarse en concepto de dueña de los 38.520 euros entregados por los codemandados.

Tercero.—Condeno a los codemandados al pago de las costas devengadas por el presente proceso.

Líbrese y únase certificación de esta resolución a las actuaciones, incorporándose la original al libro de sentencias del Juzgado.

Notifíquese esta resolución a las partes (artículo 150.1 de la Ley de Enjuiciamiento Civil), “bajo la dirección del secretario” (artículo 152.1), en tiempo (artículo 151) y legal forma (artículo 152).

Así por esta mi sentencia, definitivamente juzgando en primera instancia, lo pronuncio, mando y firmo.

Recurribilidad

Dicha sentencia puede ser impugnada (ex artículos 448.1, requisito de gravamen, y 455 de la Ley de Enjuiciamiento Civil), mediante recurso de apelación para ante la Audiencia Provincial.

El recurso se preparará por escrito a presentar ante este Juzgado en el plazo de cinco días hábiles contados desde el día siguiente a su notificación; limitado a señalar la resolución apelada la voluntad de recurrirla y los concretos pronunciamientos objeto de impugnación, todo ello según prescribe el artículo 457.2 de la Ley adjetiva.

Esta preparación no se admitirá sin simultánea acreditación (resguardo de transferencia o ingreso) de la constitución de un depósito de 50 euros en la cuenta judicial de “Banes-to” número 4085 (disposición adicional decimoquinta de la Ley Orgánica del Poder Judicial, introducida por la Ley Orgánica 1/2009, de 3 de noviembre).



Y para que así conste y sirva de notificación por edictos a las demandadas doña Lorna Blair y doña Catherine Ann Carey, expido el presente en Madrid, a 5 de septiembre de 2011.—La secretaria (firmado).

(02/8.464/11)

IV. ADMINISTRACIÓN DE JUSTICIA

JUZGADO DE PRIMERA INSTANCIA DE

47

MADRID NÚMERO 89

EDICTO

En el juicio verbal número 1.313 de 2010, sobre otras materias, se ha dictado resolución, cuyo texto literal es el siguiente:

Fallo

Debo estimar y estimo íntegramente la demanda de juicio verbal interpuesta por “Banco Pastor, Sociedad Anónima”, (con representación de doña Isabel Alfonso Rodríguez) contra “Gestión Mano de Obra y Construcción, Sociedad Limitada”, (en situación procesal de rebeldía), y en su virtud:

Primero.—Declaro resuelto el contrato otorgado por las partes el día 7 de noviembre de 2007, y formalizado en el documento dos de la demanda, y condeno a la demandada a la devolución de la posesión de la furgoneta marca “Opel”, modelo Combo, número de bastidor WOLOXCF684082457.

Segundo.—Condeno a la demandada al pago a la actora de:

- a) 4.664,79 euros.
- b) Las cuotas vencidas que no resulten abonadas desde el 7 de enero de 2010 (fecha de cierre y liquidación) hasta el reintegro de la posesión del vehículo.
- c) Los intereses calculados acorde a la condición general quinta 1) del contrato de 7 de noviembre de 2007.
- d) Las comisiones contractualmente pactadas desde el cierre de la cuenta el 7 de enero de 2010 hasta el reintegro de la furgoneta.

Tercero.—Condeno a la demandada al pago de las costas devengadas por el presente proceso.

Líbrense y únase certificación de esta resolución a las actuaciones, incorporándose la original al libro de sentencias del Juzgado.

Así por esta mi sentencia, definitivamente juzgando en primera instancia, lo pronuncio, mando y firmo.

Recurribilidad

Dicha sentencia puede ser impugnada, ex artículo 455 de la Ley de Enjuiciamiento Civil, mediante recurso de apelación para ante la Audiencia Provincial.

El recurso se preparará por escrito a presentar ante este Juzgado; en el plazo de cinco días hábiles contados desde el día siguiente a su notificación; limitado a señalar la resolución apelada, la voluntad de recurrirla y los concretos pronunciamientos objeto de impugnación, todo ello según prescribe el artículo 457.2 de la Ley adjetiva.

Esta preparación no se admitirá sin simultánea acreditación (resguardo de transferencia o ingreso) de la constitución de un depósito de 50 euros, en la cuenta judicial de “Banco Pastor”, número 4085 (disposición adicional decimoquinta de la Ley Orgánica del Poder Judicial, introducida por la Ley Orgánica 1/2009, de 3 de noviembre).

En virtud de lo acordado en los autos de referencia, de conformidad con lo dispuesto en los artículos 156.4 y 164 de la Ley 1/2000, de Enjuiciamiento Civil, por el presente se notifica a “Gestión Mano de Obra y Construcción, Sociedad Limitada”.

En Madrid, a 15 de septiembre de 2011.—El secretario (firmado).

(02/8.324/11)

IV. ADMINISTRACIÓN DE JUSTICIA

JUZGADO DE PRIMERA INSTANCIA DE

48**FUENLABRADA NÚMERO 5**

EDICTO

Doña Rosa María Gómez Gallardo, secretaria del Juzgado de primera instancia número 5 de Fuenlabrada.

Hace saber: Que en este Juzgado, y bajo el número 2.521 de 2010-PA, se siguen autos de juicio verbal a instancias de la comunidad de propietarios polígono industrial “Los Gallegos”, de Fuenlabrada, contra la entidad “Lumusa, Sociedad Limitada”, declarada en rebeldía, en los que en fecha 10 de junio de 2011 se ha dictado sentencia, que por encontrarse dicha entidad en paradero desconocido se le notifica mediante el presente, siendo el fallo de la misma:

Procede estimar la demanda formulada por la procuradora señora Sampere Meneses, en nombre de la comunidad de propietarios polígono “Los Gallegos”, de Fuenlabrada, contra “Lumusa, Sociedad Limitada”, y condenar a esta al pago de 2.664 euros. Esta cantidad devengará el interés legal desde la fecha de la demanda hasta la presente resolución y el interés previsto en el artículo 576 de la Ley de Enjuiciamiento Civil desde la presente resolución hasta el pago.

Las costas se imponen a la parte demandada.

Notifíquese la sentencia a las partes, haciéndoles saber que la presente sentencia no es firme y que contra ella, en su caso, podrán interponerse ante este Juzgado recurso de apelación en el plazo de cinco días desde la notificación para su resolución por la Audiencia Provincial de Madrid previo depósito previsto en la disposición adicional decimoquinta de la Ley Orgánica del Poder Judicial mediante ingreso en la “Cuenta de consignaciones” de este Juzgado.

Así lo ordena, manda y firma, doña Luisa María Hernán-Pérez Merino, magistrada-juez del Juzgado de primera instancia número 5 de Fuenlabrada.

En Fuenlabrada, a 27 de junio de 2011.—La secretaria (firmado).

(02/8.403/11)

IV. ADMINISTRACIÓN DE JUSTICIA

JUZGADO DE PRIMERA INSTANCIA DE

49**GUADALAJARA NÚMERO 4**

EDICTO

Doña Pilar Henar Mariscal, secretaria del Juzgado de primera instancia número 4 de Guadalajara.

Hace saber: Que en este Juzgado, se tramita juicio verbal (efectividad) número 1710 de 2009, a instancias de doña María Jesús Rabazo Méndez, contra don Mohamed Younis, en el que se ha dictado resolución con esta fecha, cuya parte dispositiva es del tenor literal siguiente:

Fallo

Que estimando parcialmente la demanda interpuesta por doña Pilar del Olmo Antoraz, procuradora de los tribunales, y de doña María Jesús Rabazo Méndez, contra don Mohamed Younis, declarado en situación de rebeldía procesal, acuerdo haber lugar a elevar a definitivas las medidas acordadas en el auto número 1.027 de 2010, de 23 de septiembre de 2010, dictado en sede de medidas provisionales coetáneas la sustanciación de las presentes actuaciones, con la salvedad de adicionar a la parte dispositiva la atribución en exclusiva, a la señora Rabazo, de las facultades de administración de las cuentas bancarias de las que sea titular su hija, Nur Younis Rabazo, nacida el 27 de abril de 2001, hasta la mayoría de edad de esta.

De la anterior resolución expídase testimonio para ser unido a la presente, formando parte de ella.

Cada parte abonará las costas causadas a su instancia y la mitad de las comunes.

Notifíquese esta resolución a las partes, haciéndoles saber que no es firme y que contra ella cabe interponer recurso de apelación, ante este mismo Juzgado, en el plazo de cinco días, siendo competente para resolverlo la Audiencia Provincial de Toledo.

Así por esta mi sentencia la pronuncio, mando y firmo.

Y para que sirva de notificación al demandado don Mohamed Younis de conformidad con lo dispuesto en los artículos 156.4, 164 y 497.2 de la Ley de Enjuiciamiento Civil, se expide el presente edicto.

En Guadalajara, a 1 de septiembre de 2011.—La secretaria (firmado).

(02/8.255/11)

IV. ADMINISTRACIÓN DE JUSTICIA

JUZGADO DE LO SOCIAL DE

50**MADRID NÚMERO 1**

EDICTO

Doña Rosario Barrio Pellegrini, secretaria de lo social del número 1 de Madrid.

Hago saber: Que por resolución dictada en el día de la fecha en el proceso seguido a instancias de doña Alejandra Galán Sánchez, contra “Barcelona Tecnológicas de la Información, Sociedad Anónima”, “IBM España, Sociedad Anónima”, don Raúl Lorente Sibina y don Alejandro Palomar Maristany, en reclamación por ordinario, registrado con el número 67 de 2010, se ha acordado citar a “Barcelona Tecnológicas de la Información, Sociedad Anónima”, “IBM España, Sociedad Anónima”, don Raúl Lorente Sibina y don Alejandro Palomar Maristany, en ignorado paradero, a fin de que comparezcan el día 31 de enero de 2012, a las once horas, para la celebración de los actos de conciliación y, en su caso, de juicio, que tendrán lugar en la Sala de vistas de este Juzgado de lo social número 1, sito en la calle Princesa, número 3, segunda planta, debiendo comparecer personalmente o mediante persona legalmente apoderada y con todos los medios de prueba de que intenten valerse, con la advertencia de que es única convocatoria y que dichos actos no se suspenderán por falta injustificada de asistencia.

Se advierte a los destinatarios de que las siguientes comunicaciones se harán en los estrados de este Juzgado, salvo las que deban revestir forma de auto o sentencia o se trate de emplazamiento.

Y para que sirva de citación a “Barcelona Tecnológicas de la Información, Sociedad Anónima”, don Raúl Lorente Sibina y don Alejandro Palomar Maristany se expide la presente cédula para su publicación en el BOLETÍN OFICIAL DE LA COMUNIDAD DE MADRID y colocación en el tablón de anuncios.

En Madrid, a 12 de septiembre de 2011.—La secretaria judicial (firmado).

(03/32.510/11)

IV. ADMINISTRACIÓN DE JUSTICIA

JUZGADO DE LO SOCIAL DE

51

MADRID NÚMERO 1

EDICTO CÉDULA DE NOTIFICACIÓN

Doña Rosario Barrio Pellegrini, secretaria judicial del Juzgado de lo social número 1 de Madrid.

Hago saber: Que en el procedimiento de demanda número 343 de 2011 de este Juzgado de lo social, seguido a instancias de don Carlos Lorente López Hazas, contra la empresa “Tauro Servicios Generales, Sociedad Limitada”, y comunidad de propietarios de plaza de la Suite, números 1-2, de Madrid, sobre ordinario, se ha dictado resolución, cuya parte dispositiva es la siguiente:

Diligencia.—En Madrid, a 29 de marzo de 2011.

La extiendo yo, la secretaria judicial, para hacer constar que con esta misma fecha ha correspondido a este Juzgado de lo social, por el turno de reparto, la demanda presentada por don Carlos Lorente López Hazas, contra “Tauro Servicios Generales, Sociedad Limitada”, y comunidad de propietarios de plaza de la Suite, números 1-2, de Madrid, en materia de ordinario.—Doy fe.

Decreto

Secretaria judicial, doña Rosario Barrio Pellegrini.—En Madrid, a 29 de marzo de 2011.

Parte dispositiva:

Acuerdo:

1. Admitir a trámite la demanda presentada por doña Emma Calvo Campos, a instancias de don Carlos Lorente López Hazas, frente a “Tauro Servicios Generales, Sociedad Limitada”, y comunidad de propietarios de plaza de la Suite, números 1-2, de Madrid, sobre ordinario, que se sustanciará por las reglas de demanda.

2. Citar a las partes, con traslado de la demanda y documentación a la parte demandada, a fin de que comparezcan a la celebración del juicio, a cuyo efecto se señala para el día 21 de junio de 2012, a las once horas.

Citar a los testigos/requerir la documental solicitada, sin perjuicio de la admisión de los medios de prueba que tendrá lugar en el acto de juicio que se celebrará en la calle Princesa, número 3, segunda planta, Sala del Juzgado número 1.

En la cédula de citación a las partes se consignarán las siguientes advertencias y apercibimientos:

A la parte demandante: que si no asistiere a la vista, y la parte demandada no alegare interés legítimo en la continuación del proceso, se le tendrá por desistida de la demanda.

A la parte demandada: que conforme a lo preceptuado en el artículo 21 de la Ley de Procedimiento Laboral, si el demandante pretendiese comparecer en el juicio asistido de abogado o representado por procurador o graduado social colegiado lo hará constar en la demanda. Asimismo, la demandada pondrá esta circunstancia en conocimiento del Juzgado o tribunal por escrito dentro de los dos días siguientes al de su citación para el juicio, con objeto de que, trasladada tal intención al actor, pueda este estar representado por procurador o graduado social colegiado, designar abogado en otro plazo igual o solicitar su designación a través del turno de oficio. La falta de cumplimiento de estos requisitos supone la renuncia de la parte al derecho de valerse en el acto de juicio de abogado, procurador o graduado social colegiado. Si no asistiere a la vista, y la parte demandada no alegare interés legítimo en la continuación del proceso, se le tendrá por desistida de la demanda.

A ambas partes: que deben comparecer a la vista con las pruebas de que intenten valerse.

A la parte demandada: que en caso de solicitarse en el escrito de demanda, y se admita en el acto del juicio la prueba de interrogatorio de parte, se le podrá tener por confesa en



el caso de no comparecer o hacerlo por persona que desconozca los hechos de la demanda. Se le advierte que no es necesario que en el representante procesal de la empresa concurra la condición de miembro del órgano de administración de la sociedad.

Se indicará también a las partes: que en el caso de solicitarse citación judicial de partes, testigos o peritos deberán pedirlo en el plazo de diez días siguientes a la recepción de la notificación de la presente resolución, debiendo indicar al Juzgado qué personas han de ser citadas por el tribunal para que asistan a la vista, bien como testigos o peritos o como conocedoras de los hechos sobre los que tendría que declarar la parte, facilitando los datos y circunstancias precisas para llevar a efecto la citación, conforme al artículo 90.2 de la Ley de Procedimiento Laboral.

Asimismo, se indicará a ambas partes: que deben comunicar a este tribunal cualquier cambio de domicilio que se produzca durante la sustanciación de este proceso (artículo 155.5, párrafo primero, de la Ley de Enjuiciamiento Civil).

Modo de impugnarla: mediante recurso de reposición a presentar en este Juzgado dentro de los cinco días hábiles siguientes al de recibirla, cuya sola interposición no suspenderá la ejecutividad de lo que se acuerda (artículo 184.1 de la Ley de Procedimiento Laboral).

Se advierte a la destinataria de que las siguientes comunicaciones se harán en los estrados de este Juzgado, salvo las que revistan forma de auto o sentencia o se trate de emplazamiento.

Y para que le sirva de notificación en legal forma a “Tauro Servicios Generales, Sociedad Limitada”, en ignorado paradero, expido la presente para su inserción en el BOLETÍN OFICIAL DE LA COMUNIDAD DE MADRID.

En Madrid, a 8 de septiembre de 2011.—La secretaria judicial (firmado).

(03/32.513/11)

IV. ADMINISTRACIÓN DE JUSTICIA

JUZGADO DE LO SOCIAL DE

52 MADRID NÚMERO 1

EDICTO CÉDULA DE NOTIFICACIÓN

Doña Rosario Barrio Pellegrini, secretaria judicial del Juzgado de lo social número 1 de Madrid.

Hago saber: Que en el procedimiento de demanda número 1.109 de 2010 de este Juzgado de lo social, seguido a instancias de don Raúl Prieto Jimeno, contra la empresa “Aldana & Bajana, Sociedad Limitada”, sobre ordinario, se ha dictado resolución, cuya parte dispositiva es la siguiente:

Diligencia.—En Madrid, a 8 de septiembre de 2010.

La extiendo yo, la secretaria judicial, para hacer constar que con esta misma fecha ha correspondido a este Juzgado de lo social, por el turno de reparto, la demanda presentada por don Raúl Prieto Jimeno, contra “Aldana & Bajana, Sociedad Limitada”, en materia de ordinario.—Doy fe.

Decreto

Secretaria judicial, doña Rosario Barrio Pellegrini.—En Madrid, a 8 de septiembre de 2010.

Parte dispositiva:

Acuerdo:

1. Admitir a trámite la demanda presentada por don César Juan Lorenzana Álvarez, a instancias de don Raúl Prieto Jimeno, frente a “Aldana & Bajana, Sociedad Limitada”, sobre ordinario, que se sustanciará por las reglas de demanda.

2. Citar a las partes, con traslado de la demanda y documentación a la parte demandada, a fin de que comparezcan a la celebración del juicio, a cuyo efecto se señala para el día 18 de octubre de 2011, a las diez y veinte horas.

Respecto a lo solicitado por el actor mediante otrosí segundo: no ha lugar a citar al Fondo de Garantía Salarial, sin perjuicio de que sea llamado en el momento procesal oportuno.

En la cédula de citación a las partes se consignarán las siguientes advertencias y apercibimientos:

A la parte demandante: que si no asistiere a la vista, y la parte demandada no alegare interés legítimo en la continuación del proceso, se le tendrá por desistida de la demanda.

A la parte demandada: que conforme a lo preceptuado en el artículo 21 de la Ley de Procedimiento Laboral, si el demandante pretendiese comparecer en el juicio asistido de abogado o representado por procurador o graduado social colegiado lo hará constar en la demanda. Asimismo, la demandada pondrá esta circunstancia en conocimiento del Juzgado o tribunal por escrito dentro de los dos días siguientes al de su citación para el juicio, con objeto de que, trasladada tal intención al actor, pueda este estar representado por procurador o graduado social colegiado, designar abogado en otro plazo igual o solicitar su designación a través del turno de oficio. La falta de cumplimiento de estos requisitos supone la renuncia de la parte al derecho de valerse en el acto de juicio de abogado, procurador o graduado social colegiado. Si no asistiere a la vista, y la parte demandada no alegare interés legítimo en la continuación del proceso, se le tendrá por desistida de la demanda.

A ambas partes: que deben comparecer a la vista con las pruebas de que intenten valerse.

A la parte demandada: que en caso de solicitarse en el escrito de demanda, y se admita en el acto del juicio la prueba de interrogatorio de parte, se le podrá tener por confesa en el caso de no comparecer o hacerlo por persona que desconozca los hechos de la demanda. Se le advierte que no es necesario que en el representante procesal de la empresa concurra la condición de miembro del órgano de administración de la sociedad.



Se indicará también a las partes: que en el caso de solicitarse citación judicial de partes, testigos o peritos deberán pedirlo en el plazo de diez días siguientes a la recepción de la notificación de la presente resolución, debiendo indicar al Juzgado qué personas han de ser citadas por el tribunal para que asistan a la vista, bien como testigos o peritos o como conocedoras de los hechos sobre los que tendría que declarar la parte, facilitando los datos y circunstancias precisas para llevar a efecto la citación, conforme al artículo 90.2 de la Ley de Procedimiento Laboral.

Asimismo, se indicará a ambas partes: que deben comunicar a este tribunal cualquier cambio de domicilio que se produzca durante la sustanciación de este proceso (artículo 155.5, párrafo primero, de la Ley de Enjuiciamiento Civil).

Modo de impugnarla: mediante recurso de reposición a presentar en este Juzgado dentro de los cinco días hábiles siguientes al de recibirla, cuya sola interposición no suspenderá la ejecutividad de lo que se acuerda (artículo 184.1 de la Ley de Procedimiento Laboral).

Se advierte a la destinataria de que las siguientes comunicaciones se harán en los estrados de este Juzgado, salvo las que revistan forma de auto o sentencia o se trate de emplazamiento.

Y para que le sirva de notificación en legal forma a “Aldana & Bajana, Sociedad Limitada”, en ignorado paradero, expido la presente para su inserción en el BOLETÍN OFICIAL DE LA COMUNIDAD DE MADRID.

En Madrid, a 22 de septiembre de 2011.—La secretaria judicial (firmado).

(03/32.512/11)

IV. ADMINISTRACIÓN DE JUSTICIA

JUZGADO DE LO SOCIAL DE

53**MADRID NÚMERO 1**EDICTO
CÉDULA DE NOTIFICACIÓN

Doña Rosario Barrio Pellegrini, secretaria judicial del Juzgado de lo social número 1 de Madrid.

Hago saber: Que en el procedimiento de demanda número 619 de 2011 de este Juzgado de lo social, seguido a instancias de don Manuel Carrasco González, don Faustino de Lucas Pardo, don Rafael Molinera Cuarental, don Javier Pérez Pérez y don Juan José Sanz Molina, contra la empresa “Kontag, Sociedad Anónima”, sobre ordinario, se ha dictado resolución, cuya parte dispositiva es la siguiente:

Diligencia.—En Madrid, a 22 de julio de 2011.

La extiendo yo, la secretaria judicial, para hacer constar que con esta misma fecha ha correspondido a este Juzgado de lo social, por el turno de reparto, la demanda presentada por don Manuel Carrasco González, don Faustino de Lucas Pardo, don Rafael Molinera Cuarental, don Javier Pérez Pérez y don Juan José Sanz Molina, contra “Kontag, Sociedad Anónima”, en materia de ordinario.—Doy fe.

Decreto

Secretaria judicial, doña Paloma Zotes Alijas.—En Madrid, a 22 de julio de 2011.

Parte dispositiva:

Acuerdo:

1. Admitir a trámite la demanda presentada por don Manuel Carrasco González, don Faustino de Lucas Pardo, don Rafael Molinera Cuarental, don Javier Pérez Pérez y don Juan José Sanz Molina, frente a “Kontag, Sociedad Anónima”, sobre ordinario, que se sustanciará por las reglas de demanda.

2. Citar a las partes, con traslado de la demanda y documentación a la parte demandada, a fin de que comparezcan a la celebración del juicio, a cuyo efecto se señala para el día 18 de diciembre de 2012, a las diez y treinta horas.

Requerir la documental solicitada, sin perjuicio de la admisión de los medios de prueba que tendrá lugar en el acto de juicio, que se celebrará en la calle Princesa, número 3, segunda planta, Sala del Juzgado número 1.

En la cédula de citación a las partes se consignarán las siguientes advertencias y apercibimientos:

A la parte demandante: que si no asistiere a la vista, y la parte demandada no alegare interés legítimo en la continuación del proceso, se le tendrá por desistida de la demanda.

A la parte demandada: que conforme a lo preceptuado en el artículo 21 de la Ley de Procedimiento Laboral, si el demandante pretendiese comparecer en el juicio asistido de abogado o representado por procurador o graduado social colegiado lo hará constar en la demanda. Asimismo, la demandada pondrá esta circunstancia en conocimiento del Juzgado o tribunal por escrito dentro de los dos días siguientes al de su citación para el juicio, con objeto de que, trasladada tal intención al actor, pueda este estar representado por procurador o graduado social colegiado, designar abogado en otro plazo igual o solicitar su designación a través del turno de oficio. La falta de cumplimiento de estos requisitos supone la renuncia de la parte al derecho de valerse en el acto de juicio de abogado, procurador o graduado social colegiado. Si no asistiere a la vista, y la parte demandada no alegare interés legítimo en la continuación del proceso, se le tendrá por desistida de la demanda.

A ambas partes: que deben comparecer a la vista con las pruebas de que intenten valerse.

A la parte demandada: que en caso de solicitarse en el escrito de demanda, y se admita en el acto del juicio la prueba de interrogatorio de parte, se le podrá tener por confesa en el caso de no comparecer o hacerlo por persona que desconozca los hechos de la demanda.



Se le advierte que no es necesario que en el representante procesal de la empresa concurra la condición de miembro del órgano de administración de la sociedad.

Se indicará también a las partes: que en el caso de solicitarse citación judicial de partes, testigos o peritos deberán pedirlo en el plazo de diez días siguientes a la recepción de la notificación de la presente resolución, debiendo indicar al Juzgado qué personas han de ser citadas por el tribunal para que asistan a la vista, bien como testigos o peritos o como conocedoras de los hechos sobre los que tendría que declarar la parte, facilitando los datos y circunstancias precisas para llevar a efecto la citación, conforme al artículo 90.2 de la Ley de Procedimiento Laboral.

Asimismo, se indicará a ambas partes: que deben comunicar a este tribunal cualquier cambio de domicilio que se produzca durante la sustanciación de este proceso (artículo 155.5, párrafo primero, de la Ley de Enjuiciamiento Civil).

Modo de impugnarla: mediante recurso de reposición a presentar en este Juzgado dentro de los cinco días hábiles siguientes al de recibirla, cuya sola interposición no suspenderá la ejecutividad de lo que se acuerda (artículo 184.1 de la Ley de Procedimiento Laboral).

Se advierte a la destinataria de que las siguientes comunicaciones se harán en los estrados de este Juzgado, salvo las que revistan forma de auto o sentencia o se trate de emplazamiento.

Y para que le sirva de notificación en legal forma a “Kontag, Sociedad Anónima”, en ignorado paradero, expido la presente para su inserción en el BOLETÍN OFICIAL DE LA COMUNIDAD DE MADRID.

En Madrid, a 8 de septiembre de 2011.—La secretaria judicial (firmado).

(03/32.350/11)

IV. ADMINISTRACIÓN DE JUSTICIA

JUZGADO DE LO SOCIAL DE

54

MADRID NÚMERO 1

EDICTO CÉDULA DE NOTIFICACIÓN

Doña Rosario Barrio Pellegrini, secretaria judicial del Juzgado de lo social número 1 de Madrid.

Hago saber: Que en el procedimiento de demanda número 311 de 2011 de este Juzgado de lo social, seguido a instancias de doña María Pilar Fajardo Rodríguez, contra Instituto Nacional de la Seguridad Social, Tesorería General de la Seguridad Social, “Explotaciones Diepacam, Sociedad Limitada”, y “Viandas Sociedad Gestora, Sociedad Limitada”, sobre Seguridad Social, se ha dictado resolución, cuya parte dispositiva es la siguiente:

Diligencia.—En Madrid, a 28 de marzo de 2011.

La extiendo yo, la secretaria judicial, para hacer constar que con esta misma fecha ha correspondido a este Juzgado de lo social, por el turno de reparto, la demanda presentada por doña María Pilar Fajardo Rodríguez, contra Instituto Nacional de la Seguridad Social, Tesorería General de la Seguridad Social, “Explotaciones Diepacam, Sociedad Limitada”, y “Viandas Sociedad Gestora, Sociedad Limitada”, en materia de Seguridad Social.—Doy fe.

Decreto

Secretaria judicial, doña Rosario Barrio Pellegrini.—En Madrid, a 28 de marzo de 2011.

Parte dispositiva:

Acuerdo:

1. Admitir a trámite la demanda presentada por doña María Pilar Fajardo Rodríguez, frente a Instituto Nacional de la Seguridad Social, Tesorería General de la Seguridad Social, “Explotaciones Diepacam, Sociedad Limitada”, “Viandas Sociedad Gestora, Sociedad Limitada”, sobre Seguridad Social.

2. Citar a las partes, con traslado de la demanda y documentación a la parte demandada, a fin de que comparezcan a la celebración del juicio, a cuyo efecto se señala para el día 19 de junio de 2012, a las once y veinte horas, que se celebrará en la calle Princesa, número 3, segunda planta, Sala del Juzgado número 1.

En la cédula de citación a las partes se consignarán las siguientes advertencias y apercibimientos:

A la parte demandante: que si no asistiere a la vista, y la parte demandada no alegare interés legítimo en la continuación del proceso, se le tendrá por desistida de la demanda.

A la parte demandada: que conforme a lo preceptuado en el artículo 21 de la Ley de Procedimiento Laboral, si el demandante pretendiese comparecer en el juicio asistido de abogado o representado por procurador o graduado social colegiado lo hará constar en la demanda. Asimismo, la demandada pondrá esta circunstancia en conocimiento del Juzgado o tribunal por escrito dentro de los dos días siguientes al de su citación para el juicio, con objeto de que, trasladada tal intención al actor, pueda este estar representado por procurador o graduado social colegiado, designar abogado en otro plazo igual o solicitar su designación a través del turno de oficio. La falta de cumplimiento de estos requisitos supone la renuncia de la parte al derecho de valerse en el acto de juicio de abogado, procurador o graduado social colegiado. Si no asistiere a la vista, y la parte demandada no alegare interés legítimo en la continuación del proceso, se le tendrá por desistida de la demanda.

A ambas partes: que deben comparecer a la vista con las pruebas de que intenten valerse.

A la parte demandada: que en caso de solicitarse en el escrito de demanda, y se admita en el acto del juicio la prueba de interrogatorio de parte, se le podrá tener por confesa en el caso de no comparecer o hacerlo por persona que desconozca los hechos de la demanda.



Se le advierte que no es necesario que en el representante procesal de la empresa concurra la condición de miembro del órgano de administración de la sociedad.

Se indicará también a las partes: que en el caso de solicitarse citación judicial de partes, testigos o peritos deberán pedirlo en el plazo de diez días siguientes a la recepción de la notificación de la presente resolución, debiendo indicar al Juzgado qué personas han de ser citadas por el tribunal para que asistan a la vista, bien como testigos o peritos o como conocedoras de los hechos sobre los que tendría que declarar la parte, facilitando los datos y circunstancias precisas para llevar a efecto la citación, conforme al artículo 90.2 de la Ley de Procedimiento Laboral.

Asimismo, se indicará a ambas partes: que deben comunicar a este tribunal cualquier cambio de domicilio que se produzca durante la sustanciación de este proceso (artículo 155.5, párrafo primero, de la Ley de Enjuiciamiento Civil).

Modo de impugnarla: mediante recurso de reposición a presentar en este Juzgado dentro de los cinco días hábiles siguientes al de recibirla, cuya sola interposición no suspenderá la ejecutividad de lo que se acuerda (artículo 184.1 de la Ley de Procedimiento Laboral).

Se advierte a las destinatarias de que las siguientes comunicaciones se harán en los estrados de este Juzgado, salvo las que revistan forma de auto o sentencia o se trate de emplazamiento.

Y para que les sirva de notificación en legal forma a “Explotaciones Diepacam, Sociedad Limitada”, y “Viandas Sociedad Gestora, Sociedad Limitada”, en ignorado paradero, expido la presente para su inserción en el BOLETÍN OFICIAL DE LA COMUNIDAD DE MADRID.

En Madrid, a 8 de septiembre de 2011.—La secretaria judicial (firmado).

(03/32.508/11)

IV. ADMINISTRACIÓN DE JUSTICIA

JUZGADO DE LO SOCIAL DE

55

MADRID NÚMERO 1

EDICTO CÉDULA DE NOTIFICACIÓN

Doña Rosario Barrio Pellegrini, secretaria judicial del Juzgado de lo social número 1 de Madrid.

Hago saber: Que en el procedimiento de demanda número 67 de 2010 de este Juzgado de lo social, seguido a instancias de doña Alejandra Galán Sánchez, contra las empresas “Barcelona Tecnológicas de la Información, Sociedad Anónima”, “IBM España, Sociedad Anónima”, don Raúl Lorente Sibina y don Alejandro Palomar Maristany, sobre ordinario, se ha dictado diligencia de ordenación de fecha 23 de marzo de 2011, cuya parte dispositiva es la siguiente:

Diligencia.—En Madrid, a 23 de marzo de 2011.

La extiendo yo, la secretaria judicial, para dar cuenta a su señoría ilustrísima de haberse recibido de la correspondiente oficina de la Delegación del Decanato, escrito de la parte actora.—Doy fe.

Diligencia de ordenación de la secretaria judicial, doña Rosario Barrio Pellegrini.—En Madrid, a 23 de marzo de 2011.

Dada cuenta; por presentado el anterior escrito por la parte actora, únase a los autos de su razón, y dese traslado del mismo mediante copia a la parte contraria.

Visto su contenido, se tiene por desistida a la demandante doña Alejandra Galán Sánchez respecto de la demandada “IBM España, Sociedad Anónima”.

Asimismo, se tiene por ampliada la demanda contra los administradores concursales de “Barcelona Tecnológicas de la Información, Sociedad Anónima”, don Raúl Lorente Sibina y don Alejandro Palomar Maristany, y en consecuencia, cíteseles en única convocatoria para la celebración de los actos de conciliación y, en su caso, juicio, señalándose para tales actos la audiencia el día 31 de enero de 2012, a las once horas, en la Sala de vistas de este Juzgado, sito en la calle Princesa, número 3, segunda planta, de Madrid.

Estando la empresa demandada declarada en concurso, cítese, asimismo, al Fondo de Garantía Salarial, con traslado de copia de demanda y documentos acompañados a la misma.

Notifíquese la presente resolución a las partes.

Modo de impugnarlo: mediante recurso de reposición a presentar en este Juzgado, y ante la secretaria judicial actuante, dentro de los cinco días hábiles siguientes al de su notificación, cuya sola interposición no suspenderá la ejecutividad de lo que se acuerda según el artículo 184.1 de la Ley de Procedimiento Laboral.

Así lo mando y firmo.—La secretaria judicial (firmado).

Se advierte a la destinataria de que las siguientes comunicaciones se harán en los estrados de este Juzgado, salvo las que revistan forma de auto o sentencia o se trate de emplazamiento.

Y para que le sirva de notificación en legal forma a “IBM España, Sociedad Anónima”, en ignorado paradero, expido la presente para su inserción en el BOLETÍN OFICIAL DE LA COMUNIDAD DE MADRID.

En Madrid, a 12 de septiembre de 2011.—La secretaria judicial (firmado).

(03/32.511/11)

IV. ADMINISTRACIÓN DE JUSTICIA

JUZGADO DE LO SOCIAL DE

56**MADRID NÚMERO 1**EDICTO
CÉDULA DE NOTIFICACIÓN

Doña Rosario Barrio Pellegrini, secretaria judicial del Juzgado de lo social número 1 de Madrid.

Hago saber: Que en el procedimiento de demanda número 97 de 2011 de este Juzgado de lo social, seguido a instancias de don Ángel Gutiérrez Nieves y don Óscar Saavedra Molina, contra la empresa “Grúas Maquiauto, Sociedad Anónima”, sobre ordinario, se han dictado decretos de desistimiento de fechas 26 de mayo y 13 de junio de 2011, cuyas partes dispositivas son las siguientes:

Decreto

Secretaria judicial, doña Rosario Barrio Pellegrini.—En Madrid, a 13 de junio de 2011.

Parte dispositiva:

Acuerdo: Tener por desistido al actor don Óscar Saavedra Molina de su demanda, acordando el sobreseimiento de las presentes actuaciones y el archivo de los autos. Notifíquese la presente resolución.

Decreto

Secretaria judicial, doña Rosario Barrio Pellegrini.—En Madrid, a 26 de mayo de 2011.

Parte dispositiva:

Acuerdo: Tener por desistido al actor don Ángel Gutiérrez Nieves de su demanda, continuando las actuaciones respecto de don Óscar Saavedra Molina.

Se mantiene la fecha para la celebración de los actos de conciliación y/o juicio para el día 17 de abril de 2012, a las diez y treinta horas.

Notifíquese la presente resolución.

Modo de impugnación: podrá interponerse recurso directo de revisión ante quien dicta esta resolución, mediante escrito que deberá expresar la infracción cometida a juicio del recurrente, en el plazo de cinco días hábiles siguientes a su notificación (artículos 186 y 187 de la Ley de Procedimiento Laboral). El recurrente que no tenga la condición de trabajador o beneficiario del régimen público de la Seguridad Social deberá hacer un depósito para recurrir de 25 euros en la cuenta de “Banesto”, debiendo indicar en el campo “Concepto” la indicación “Recurso”, seguida del código “31 Social-Revisión”. Si el ingreso se hace mediante transferencia bancaria deberá incluir tras la cuenta referida, separados por un espacio, con la indicación “Recurso”, seguida del código “31 Social-Revisión”. Si efectuare diversos pagos en la misma cuenta deberá especificar un ingreso por cada concepto, incluso si obedecen a otros recursos de la misma o distinta clase, indicando en el campo “Observaciones” la fecha de la resolución recurrida, utilizando el formato dd/mm/aaaa. Quedan exentos de su abono, en todo caso, el ministerio fiscal, el Estado, las Comunidades Autónomas, las Entidades Locales y los organismos autónomos dependientes de ellos.

Se advierte a la destinataria de que las siguientes comunicaciones se harán en los estrados de este Juzgado, salvo las que revistan forma de auto o sentencia o se trate de emplazamiento.

Y para que le sirva de notificación en legal forma a “Grúas Maquiauto, Sociedad Anónima”, en ignorado paradero, expido la presente para su inserción en el BOLETÍN OFICIAL DE LA COMUNIDAD DE MADRID.

En Madrid, a 12 de septiembre de 2011.—La secretaria judicial (firmado).

(03/32.509/11)



IV. ADMINISTRACIÓN DE JUSTICIA

JUZGADO DE LO SOCIAL DE

57

MADRID NÚMERO 1

EDICTO CÉDULA DE NOTIFICACIÓN

Doña Rosario Barrio Pellegrini, secretaria judicial del Juzgado de lo social número 1 de Madrid.

Hago saber: Que en el procedimiento de demanda número 233 de 2011 de este Juzgado de lo social, seguido a instancias de don Simón Daniel Puraga, contra las empresas “Hostelería Bispeira, Sociedad Limitada”, y “La Cuchara de la Olla, Sociedad Limitada”, sobre despido, se ha dictado resolución, cuya parte dispositiva es la siguiente:

Diligencia de ordenación de la secretaria judicial, doña Rosario Barrio Pellegrini.—En Madrid, a 5 de julio de 2011.

Habiéndose producido un error en la fecha de señalamiento del acta de suspensión dictada en el día de hoy, se suspende dicho señalamiento y se señala nuevamente para el día 29 de noviembre de 2011, a las nueve y cuarenta horas, en la Sala de audiencias de este Juzgado.

Modo de impugnación: contra la presente resolución cabe interponer recurso de reposición, ante este Juzgado, en el plazo de cinco días a partir del día siguiente a su notificación.

Así lo ordeno y firmo.—La secretaria judicial (firmado).

Se advierte a las destinatarias de que las siguientes comunicaciones se harán en los estrados de este Juzgado, salvo las que revistan forma de auto o sentencia o se trate de emplazamiento.

Y para que les sirva de notificación en legal forma a “Hostelería Bispeira, Sociedad Limitada”, y “La Cuchara de la Olla, Sociedad Limitada”, en ignorado paradero, expido la presente para su inserción en el BOLETÍN OFICIAL DE LA COMUNIDAD DE MADRID.

En Madrid, a 1 de septiembre de 2011.—La secretaria judicial (firmado).

(03/32.518/11)

IV. ADMINISTRACIÓN DE JUSTICIA

JUZGADO DE LO SOCIAL DE

58**MADRID NÚMERO 2**

EDICTO

Don Miguel Ángel Aguilar Ramírez, secretario de lo social del número 2 de Madrid.

Hago saber: Que por resolución dictada en el día de la fecha en el proceso seguido a instancias de don Alicia Sánchez González, contra “J. M. San Román, Sociedad Limitada”, y “Promosán 2020, Sociedad Limitada”, en reclamación por despido, registrado con el número 875 de 2011, se ha acordado citar a “J. M. San Román, Sociedad Limitada”, y a “Promosán 2020, Sociedad Limitada”, en ignorado paradero, a fin de que comparezcan el día 24 de noviembre de 2011, a las diez horas, para la celebración de los actos de conciliación y, en su caso, de juicio, que tendrán lugar en la Sala de vistas de este Juzgado de lo social número 2, sito en la calle Princesa, número 3, segunda planta, debiendo comparecer personalmente o mediante persona legalmente apoderada y con todos los medios de prueba de que intenten valerse, con la advertencia de que es única convocatoria y que dichos actos no se suspenderán por falta injustificada de asistencia.

Se advierte a las destinatarias de que las siguientes comunicaciones se harán en los estrados de este Juzgado, salvo las que deban revestir forma de auto o sentencia o se trate de emplazamiento.

Y para que sirva de citación a “J. M. San Román, Sociedad Limitada”, y a “Promosán 2020, Sociedad Limitada”, se expide la presente cédula para su publicación en el BOLETÍN OFICIAL DE LA COMUNIDAD DE MADRID y colocación en el tablón de anuncios.

En Madrid, a 20 de septiembre de 2011.—El secretario judicial (firmado).

(03/32.505/11)



IV. ADMINISTRACIÓN DE JUSTICIA

JUZGADO DE LO SOCIAL DE

59**MADRID NÚMERO 2**

EDICTO

Don Miguel Ángel Aguilar Ramírez, secretario de lo social del número 2 de Madrid.

Hago saber: Que por resolución dictada en el día de la fecha en el proceso seguido a instancias de don José Luis Bermejo Guerrero, contra “Cobo Serviespaña, Sociedad Limitada”, y “Serviespaña Madesp, Sociedad Limitada”, en reclamación por ordinario, registrada con el número 860 de 2011, se ha acordado citar a “Cobo Serviespaña, Sociedad Limitada”, y “Serviespaña Madesp, Sociedad Limitada”, en ignorado paradero, a fin de que comparezcan el día 23 de mayo de 2012, a las doce horas, para la celebración de los actos de conciliación y, en su caso, de juicio, que tendrán lugar en la Sala de vistas de este Juzgado de lo social número 2, sito en la calle Princesa, número 3, segunda planta, debiendo comparecer personalmente o mediante persona legalmente apoderada y con todos los medios de prueba de que intenten valerse, con la advertencia de que es única convocatoria y que dichos actos no se suspenderán por falta injustificada de asistencia.

Se advierte a las destinatarias de que las siguientes comunicaciones se harán en los estrados de este Juzgado, salvo las que deban revestir forma de auto o sentencia o se trate de emplazamiento.

Y para que sirva de citación a “Cobo Serviespaña, Sociedad Limitada”, y “Serviespaña Madesp, Sociedad Limitada”, se expide la presente cédula para su publicación en el BOLETÍN OFICIAL DE LA COMUNIDAD DE MADRID y colocación en el tablón de anuncios.

En Madrid, a 20 de septiembre de 2011.—El secretario judicial (firmado).

(03/32.503/11)

IV. ADMINISTRACIÓN DE JUSTICIA

JUZGADO DE LO SOCIAL DE

60**MADRID NÚMERO 2**

EDICTO

Don Miguel Ángel Aguilar Ramírez, secretario de lo social del número 2 de Madrid.

Hago saber: Que por resolución dictada en el día de la fecha en el proceso seguido a instancias de doña Elena Martín Lorenzo, contra “A Tu Aire Viajes, Sociedad Anónima”, y don Jesús Suárez Guillén, en reclamación por ordinario, registrado con el número 760 de 2011, se ha acordado citar a “A Tu Aire Viajes, Sociedad Anónima”, en ignorado paradero, a fin de que comparezca el día 3 de mayo de 2011, a las doce horas, para la celebración de los actos de conciliación y, en su caso, de juicio, que tendrán lugar en la Sala de vistas de este Juzgado de lo social número 2, sito en la calle Princesa, número 3, segunda planta, debiendo comparecer personalmente o mediante persona legalmente apoderada y con todos los medios de prueba de que intente valerse, con la advertencia de que es única convocatoria y que dichos actos no se suspenderán por falta injustificada de asistencia.

Se advierte a los destinatarios de que las siguientes comunicaciones se harán en los estrados de este Juzgado, salvo las que deban revestir forma de auto o sentencia o se trate de emplazamiento.

Y para que sirva de citación a “A Tu Aire Viajes, Sociedad Anónima”, y don Jesús Suárez Guillén, se expide la presente cédula para su publicación en el BOLETÍN OFICIAL DE LA COMUNIDAD DE MADRID y colocación en el tablón de anuncios.

En Madrid, a 19 de septiembre de 2011.—El secretario judicial (firmado).

(03/32.315/11)



IV. ADMINISTRACIÓN DE JUSTICIA

JUZGADO DE LO SOCIAL DE

61**MADRID NÚMERO 2**

EDICTO

Don Miguel Ángel Aguilar Ramírez, secretario de lo social del número 2 de Madrid.

Hago saber: Que por resolución dictada en el día de la fecha en el proceso seguido a instancias de don José Lara Nogales, contra “Suybalenherr, Sociedad Limitada Laboral”, en reclamación por despido, registrado con el número 944 de 2011, se ha acordado citar a “Suybalenherr, Sociedad Limitada Laboral”, en ignorado paradero, a fin de que comparezca el día 11 de enero de 2012, a las nueve y treinta horas, para la celebración de los actos de conciliación y, en su caso, de juicio, que tendrán lugar en la Sala de vistas de este Juzgado de lo social número 2, sito en la calle Princesa, número 3, segunda planta, debiendo comparecer personalmente o mediante persona legalmente apoderada y con todos los medios de prueba de que intente valerse, con la advertencia de que es única convocatoria y que dichos actos no se suspenderán por falta injustificada de asistencia.

Se advierte a la destinataria de que las siguientes comunicaciones se harán en los estrados de este Juzgado, salvo las que deban revestir forma de auto o sentencia o se trate de emplazamiento.

Y para que sirva de citación a “Suybalenherr, Sociedad Limitada Laboral”, se expide la presente cédula para su publicación en el BOLETÍN OFICIAL DE LA COMUNIDAD DE MADRID y colocación en el tablón de anuncios.

En Madrid, a 15 de septiembre de 2011.—El secretario judicial (firmado).

(03/32.358/11)

IV. ADMINISTRACIÓN DE JUSTICIA

JUZGADO DE LO SOCIAL DE

62**MADRID NÚMERO 3**

EDICTO

Don Ismael Pérez Martínez, secretario judicial del Juzgado de lo social número 3 de Madrid.

Hago saber: Que en dicho Juzgado de lo social, y con el número 1.723 de 2006, ejecución número 291 de 2009, se tramita procedimiento de ejecución por un principal de 1.740 euros, más 174 euros presupuestados provisionalmente para intereses y costas, a instancias de doña María del Carmen Torrijos Pérez, contra don Rafael López Gómez, en el que por resolución de esta fecha se ha acordado sacar a la venta en pública subasta el bien mueble que se dirá, señalándose para que tenga lugar en la Sala de audiencias de este tribunal el día 10 de noviembre de 2011, a las doce horas.

Las condiciones generales y particulares para tomar parte en la subasta se encuentran publicadas en edictos fijados en el tablón de anuncios de este Juzgado.

Bien

Vehículo mixto adaptable “Opel” Vivaro, 2463 centímetros cúbicos, matrícula 6734DJM, de 19 de abril de 2005.

Valoración: 7.000 euros.

Depositario: se encuentra precintado en avenida de Pablo Iglesias, número 17, Mejorada del Campo (Madrid).

Y para que sirva de notificación a las partes y terceros interesados, una vez se haya publicado en el BOLETÍN OFICIAL DE LA COMUNIDAD DE MADRID, expido la presente.

En Madrid, a 19 de septiembre de 2011.—El secretario judicial (firmado).

(01/3.021/11)



IV. ADMINISTRACIÓN DE JUSTICIA

JUZGADO DE LO SOCIAL DE

63**MADRID NÚMERO 5**

EDICTO

Doña Paloma Zotes Alijas, secretaria de lo social del número 5 de Madrid.

Hago saber: Que por providencia dictada en el día de la fecha en el proceso seguido a instancias de don Gilvo Abel Armijos Armijos, contra “Cerrajería y Reformas Corredor del Henares, Sociedad Limitada”, en reclamación por ordinario, registrado con el número 250 de 2011, se ha acordado citar a “Cerrajería y Reformas Corredor del Henares, en ignorado paradero, a fin de que comparezca el día 25 de octubre de 2011, a las diez y veinte horas, para la celebración de los actos de conciliación y, en su caso, de juicio, que tendrán lugar en la Sala de vistas de este Juzgado de lo social número 5, sito en la calle Princesa, número 3, segunda planta, debiendo comparecer personalmente o mediante persona legalmente apoderada y con todos los medios de prueba de que intente valerse, con la advertencia de que es única convocatoria y que dichos actos no se suspenderán por falta injustificada de asistencia.

Y para que sirva de citación a “Cerrajería y Reformas Corredor del Henares, Sociedad Limitada”, se expide la presente cédula para su publicación en el BOLETÍN OFICIAL DE LA COMUNIDAD DE MADRID y colocación en el tablón de anuncios.

En Madrid, a 21 de septiembre de 2011.—La secretaria judicial (firmado).

(03/32.362/11)

IV. ADMINISTRACIÓN DE JUSTICIA

JUZGADO DE LO SOCIAL DE

64**MADRID NÚMERO 6**

EDICTO

Doña Sagrario Coteño del Reino, secretaria de lo social del número 6 de Madrid.

Hago saber: Que por resolución dictada en el día de la fecha en el proceso seguido a instancias de don Pablo Vicente del Moral Galán, contra don Miguel Ángel de Isidro Serrano, “Depurdiet, Sociedad Limitada”, “Naturaldrinks 1710, Sociedad Limitada”, y “Endicén Envasados Dietéticos del Centro, Sociedad Limitada”, en reclamación por despido, registrado con el número 873 de 2011, se ha acordado citar a don Miguel Ángel de Isidro Serrano, “Depurdiet, Sociedad Limitada”, “Naturaldrinks 1710, Sociedad Limitada”, y “Endicén Envasados Dietéticos del Centro, Sociedad Limitada”, en ignorado paradero, a fin de que comparezcan el día 19 de octubre de 2011, a las once horas, para la celebración de los actos de conciliación y, en su caso, de juicio, que tendrán lugar en la Sala de vistas de este Juzgado de lo social número 6, sito en la calle Princesa, número 3, debiendo comparecer personalmente o mediante persona legalmente apoderada y con todos los medios de prueba de que intenten valerse, con la advertencia de que es única convocatoria y que dichos actos no se suspenderán por falta injustificada de asistencia, así como que de no comparecer a juicio, el tribunal podrá considerar reconocidos los hechos en que dicha parte hubiese intervenido personalmente y cuya fijación como ciertos le sea enteramente perjudicial, además de imponerle la multa a que se refiere el apartado cuarto del artículo 292 de la Ley de Enjuiciamiento Civil.

Se advierte a los destinatarios de que las siguientes comunicaciones se harán en los estrados de este Juzgado, salvo las que deban revestir forma de auto o sentencia o se trate de emplazamiento.

Y para que sirva de citación a don Miguel Ángel de Isidro Serrano, “Depurdiet, Sociedad Limitada”, “Naturaldrinks 1710, Sociedad Limitada”, y “Endicén Envasados Dietéticos del Centro, Sociedad Limitada”, se expide la presente cédula para su publicación en el BOLETÍN OFICIAL DE LA COMUNIDAD DE MADRID y colocación en el tablón de anuncios.

En Madrid, a 20 de septiembre de 2011.—La secretaria judicial (firmado).

(03/32.345/11)



IV. ADMINISTRACIÓN DE JUSTICIA

JUZGADO DE LO SOCIAL DE

65**MADRID NÚMERO 8****EDICTO
CÉDULA DE NOTIFICACIÓN**

Don Miguel Ángel Sánchez Grande, secretario judicial del Juzgado de lo social número 8 de Madrid.

Hago saber: Que en el procedimiento de demanda número 1.228 de 2010 de este Juzgado de lo social, seguido a instancias de don Mircea Nedelcu, contra la empresa “Viajes y Demoliciones JGP, Sociedad Limitada”, sobre ordinario, se ha dictado resolución, cuya parte dispositiva es la siguiente:

Visto el estado de las actuaciones, y resultando que la parte demandada se encuentra en ignorado paradero, cítese a la misma para los actos de conciliación y, en su caso, juicio, señalados para el día 8 de marzo de 2012, a las diez y veinte horas, por medio de edictos que se publicarán en el BOLETÍN OFICIAL DE LA COMUNIDAD DE MADRID y tablón de anuncios de este Juzgado. Adviértase que las siguientes comunicaciones dirigidas a la mencionada parte se harán en estrados (artículo 59 de la Ley de Procedimiento Laboral).

Se advierte a las destinatarias de que las siguientes comunicaciones se harán en los estrados de este Juzgado, salvo las que revistan forma de auto o sentencia o se trate de emplazamiento.

Y para que les sirva de notificación en legal forma a don Mircea Nedelcu y “Viajes y Demoliciones JGP, Sociedad Limitada”, en ignorado paradero, expido la presente para su inserción en el BOLETÍN OFICIAL DE LA COMUNIDAD DE MADRID.

En Madrid, a 12 de septiembre de 2011.—El secretario judicial (firmado).

(03/32.337/11)

IV. ADMINISTRACIÓN DE JUSTICIA

JUZGADO DE LO SOCIAL DE

66**MADRID NÚMERO 8**EDICTO
CÉDULA DE NOTIFICACIÓN

Don Miguel Ángel Sánchez Grande, secretario judicial del Juzgado de lo social número 8 de Madrid.

Hago saber: Que en el procedimiento de demanda número 1.549 de 2010 de este Juzgado de lo social, seguido a instancias de don Francisco José Romero Manzano, contra Servicio Público de Empleo Estatal y “Normalizados Eléctricos, Sociedad Limitada”, sobre Seguridad Social, se ha dictado resolución, cuya parte dispositiva es la siguiente:

Visto el estado de las actuaciones, y resultando que la parte demandada se encuentra en ignorado paradero, cítese a la misma para los actos de conciliación y, en su caso, juicio, señalados para el día 24 de noviembre de 2011, a las diez y cuarenta horas, por medio de edictos que se publicarán en el BOLETÍN OFICIAL DE LA COMUNIDAD DE MADRID y tablón de anuncios de este Juzgado. Adviértase que las siguientes comunicaciones dirigidas a la mencionada parte se harán en estrados (artículo 59 de la Ley de Procedimiento Laboral).

Se advierte a la destinataria de que las siguientes comunicaciones se harán en los estrados de este Juzgado, salvo las que revistan forma de auto o sentencia o se trate de emplazamiento.

Y para que le sirva de notificación en legal forma a “Normalizados Eléctricos, Sociedad Limitada”, en ignorado paradero, expido la presente para su inserción en el BOLETÍN OFICIAL DE LA COMUNIDAD DE MADRID.

En Madrid, a 16 de septiembre de 2011.—El secretario judicial (firmado).

(03/32.360/11)



IV. ADMINISTRACIÓN DE JUSTICIA

JUZGADO DE LO SOCIAL DE

67**MADRID NÚMERO 8**EDICTO
CÉDULA DE NOTIFICACIÓN

Don Miguel Ángel Sánchez Grande, secretario judicial del Juzgado de lo social número 8 de Madrid.

Hago saber: Que en el procedimiento de ejecución número 144 de 2011 de este Juzgado de lo social, seguido a instancias de don René Antonio Pichardo García y don Celín Pérez Ponce, contra la empresa “Sagace, Sociedad Limitada”, sobre despido, se ha dictado citación para comparecencia, cuya parte dispositiva es la siguiente:

Diligencia de ordenación del secretario judicial.—En Madrid, a 15 de septiembre de 2011.

Se tiene por solicitada la ejecución de la obligación de readmitir impuesta a sentencia de fecha 18 de mayo de 2011 de fecha a la empresa “Sagace, Sociedad Limitada”, a favor de los demandantes don René Antonio Pichardo García y don Celín Pérez Ponce, y previo a su resolución, se acuerda oír a las partes en comparecencia que se celebrará en este Juzgado de lo social, sito en la calle Princesa, número 3, tercera planta, el día 24 de noviembre de 2011, a las nueve y quince horas, que solo versará sobre la falta de readmisión en debida forma que se ha alegado, a la que deberán acudir con todos los medios de prueba de que intenten valerse en orden a esa cuestión. Cíteselas en legal forma a tal fin, quedando advertidas de que si no acudiese la parte demandante (por sí o debidamente representada) se la tendrá por desistida de su petición, en tanto que si el ausente fuese el empresario (por sí o legalmente representado), el acto se celebrará sin su presencia.

Se advierte a la destinataria de que las siguientes comunicaciones se harán en los estrados de este Juzgado, salvo las que revistan forma de auto o sentencia o se trate de emplazamiento.

Y para que le sirva de notificación en legal forma a “Sagace, Sociedad Limitada”, en ignorado paradero, expido la presente para su inserción en el BOLETÍN OFICIAL DE LA COMUNIDAD DE MADRID.

En Madrid, a 15 de septiembre de 2011.—El secretario judicial (firmado).

(03/32.340/11)

IV. ADMINISTRACIÓN DE JUSTICIA

JUZGADO DE LO SOCIAL DE

68**MADRID NÚMERO 9**

EDICTO

Don Rafael Lozano Terrazas, secretario del Juzgado de lo social número 9 de Madrid y su provincia.

Hago saber: Que por resolución del día de la fecha dictada en los presentes autos, seguidos a instancias de don David Granizo Serrano, contra don Manuel García Jiménez, “Termagarma, Sociedad Limitada”, y Fondo de Garantía Salarial, en reclamación por ordinario, registrado con el número 957 de 2011, se ha acordado citar a “Termagarma, Sociedad Limitada”, en ignorado paradero, a fin de que comparezca el día 17 de octubre de 2012, a las nueve y cincuenta horas, para la celebración de los actos de conciliación y, en su caso, de juicio, que tendrán lugar en la Sala de vistas de este Juzgado de lo social número 9, sito en la calle Princesa, número 3, tercera planta (Sala de vistas 2-B), debiendo comparecer personalmente o mediante persona legalmente apoderada y con todos los medios de prueba de que intente valerse, con la advertencia de que es única convocatoria y que dichos actos no se suspenderán por falta injustificada de asistencia.

Se advierte a la destinataria de que las siguientes comunicaciones se harán en los estrados de este Juzgado, salvo las que deban revestir forma de auto o sentencia o se trate de emplazamiento.

Y para que sirva de citación a “Termagarma, Sociedad Limitada”, se expide la presente cédula para su publicación en el BOLETÍN OFICIAL DE LA COMUNIDAD DE MADRID y colocación en el tablón de anuncios.

En Madrid, a 20 de septiembre de 2011.—El secretario judicial (firmado).

(03/32.516/11)



IV. ADMINISTRACIÓN DE JUSTICIA

JUZGADO DE LO SOCIAL DE

69**MADRID NÚMERO 9**

EDICTO

Don Rafael Lozano Terrazas, secretario del Juzgado de lo social número 9 de Madrid y su provincia.

Hago saber: Que por resolución del día de la fecha dictada en los presentes autos, seguidos a instancias de don Luis Carlos Gutiérrez Martín, contra don Eduardo Gutiérrez Martín, don David Gutiérrez Martín, don Miguel Ángel Gutiérrez Martín, doña Fátima Gutiérrez Martín, “Hacienda Castillo de Alarcón, Sociedad Anónima”, “Bean, Sociedad Anónima”, “Autotransportes del Centro, Sociedad Anónima”, y “Buenos Aires, Sociedad Anónima”, en reclamación por despido, registrado con el número 908 de 2011, se ha acordado citar a don Eduardo Gutiérrez Martín, y don Miguel Ángel Gutiérrez Martín, en ignorado paradero, a fin de que comparezcan el día 2 de noviembre de 2011, a las ocho y cuarenta horas, para la celebración de los actos de conciliación y, en su caso, de juicio, que tendrán lugar en la Sala de vistas de este Juzgado de lo social número 9, sito en la calle Princesa, número 3, tercera planta, (Sala de vistas 2-B), debiendo comparecer personalmente o mediante persona legalmente apoderada y con todos los medios de prueba de que intenten valerse, con la advertencia de que es única convocatoria y que dichos actos no se suspenderán por falta injustificada de asistencia.

Se advierte a los destinatarios de que las siguientes comunicaciones se harán en los estrados de este Juzgado, salvo las que deban revestir forma de auto o sentencia o se trate de emplazamiento.

Y para que sirva de citación a don Eduardo Gutiérrez Martín, y don Miguel Ángel Gutiérrez Martín, se expide la presente cédula para su publicación en el BOLETÍN OFICIAL DE LA COMUNIDAD DE MADRID y colocación en el tablón de anuncios.

En Madrid, a 19 de septiembre de 2011.—El secretario judicial (firmado).

(03/32.517/11)

IV. ADMINISTRACIÓN DE JUSTICIA

JUZGADO DE LO SOCIAL DE

70**MADRID NÚMERO 12**

EDICTO

Doña Montserrat Torrente Muñoz, secretaria de lo social del número 12 de Madrid.

Hago saber: Que por propuesta de providencia dictada en el día de la fecha en el proceso seguido a instancias de doña Encarnación Muñoz Ortiz, contra “Undernation, Sociedad Limitada”, en reclamación por ordinario, registrado con el número 958 de 2010, se ha acordado citar a “Undernation, Sociedad Limitada”, en ignorado paradero, a fin de que comparezca el día 17 de octubre de 2011, a las nueve y quince horas, para la celebración de los actos de conciliación y, en su caso, de juicio, que tendrán lugar en la Sala de vistas de este Juzgado de lo social número 12, sito en la calle Princesa, número 3, tercera planta, debiendo comparecer personalmente o mediante persona legalmente apoderada y con todos los medios de prueba de que intente valerse, con la advertencia de que es única convocatoria y que dichos actos no se suspenderán por falta injustificada de asistencia.

Se advierte a la destinataria de que las siguientes comunicaciones se harán en los estrados de este Juzgado, salvo las que deban revestir forma de auto o sentencia o se trate de emplazamiento.

Y para que sirva de citación a “Undernation, Sociedad Limitada”, se expide la presente cédula para su publicación en el BOLETÍN OFICIAL DE LA COMUNIDAD DE MADRID y colocación en el tablón de anuncios.

En Madrid, a 22 de septiembre de 2011.—La secretaria judicial (firmado).

(03/32.320/11)



IV. ADMINISTRACIÓN DE JUSTICIA

JUZGADO DE LO SOCIAL DE

71

MADRID NÚMERO 12

EDICTO

Doña Montserrat Torrente Muñoz, secretaria de lo social del número 12 de Madrid.

Hago saber: Que por resolución dictada en el día 13 de septiembre de 2011 en el proceso seguido a instancias de don Miguel Ángel Matátagui Zapico, contra “Asturpharma, Sociedad Anónima”, don Jesús Riesco Milla (administrador concursal), don Ramón Cepedo Morrás (administrador concursal) y “Apotecnia, Sociedad Anónima”, en reclamación por cantidad, registrado con el número 173 de 2011, se ha acordado citar a “Asturpharma, Sociedad Anónima”, y “Apotecnia, Sociedad Anónima”, en ignorado paradero, a fin de que comparezcan el día 24 de octubre de 2011, a las nueve y treinta horas, para la celebración de los actos de conciliación y, en su caso, de juicio, que tendrán lugar en la Sala de vistas de este Juzgado de lo social número 12, sito en la calle Princesa, número 3, tercera planta, debiendo comparecer personalmente o mediante persona legalmente apoderada y con todos los medios de prueba de que intenten valerse, con la advertencia de que es única convocatoria y que dichos actos no se suspenderán por falta injustificada de asistencia.

Se advierte a las destinatarias de que las siguientes comunicaciones se harán en los estrados de este Juzgado, salvo las que deban revestir forma de auto o sentencia o se trate de emplazamiento.

Y para que sirva de citación a “Asturpharma, Sociedad Anónima”, y “Apotecnia, Sociedad Anónima”, se expide la presente cédula para su publicación en el BOLETÍN OFICIAL DE LA COMUNIDAD DE MADRID y colocación en el tablón de anuncios.

En Madrid, a 23 de septiembre de 2011.—La secretaria judicial (firmado).

(03/32.237/11)

IV. ADMINISTRACIÓN DE JUSTICIA

JUZGADO DE LO SOCIAL DE

72**MADRID NÚMERO 13**

EDICTO

Doña María Isabel Tirado Gutiérrez, secretaria de lo social del número 13 de Madrid.

Hago saber: Que por diligencia de ordenación dictada en el día de la fecha en el proceso seguido a instancias de doña Fabiola Bravo Lozano, contra “Ral Kainz, Sociedad Limitada”, en reclamación por despido, registrado con el número 846 de 2011, se ha acordado citar a “Ral Kainz, Sociedad Limitada”, en ignorado paradero, a fin de que comparezca el día 24 de noviembre de 2011, a las diez horas, para la celebración de los actos de conciliación y, en su caso, de juicio, que tendrán lugar en la Sala de vistas de este Juzgado de lo social número 13, sito en la calle Princesa, número 3, tercera planta, debiendo comparecer personalmente o mediante persona legalmente apoderada y con todos los medios de prueba de que intente valerse, con la advertencia de que es única convocatoria y que dichos actos no se suspenderán por falta injustificada de asistencia.

Se advierte a la destinataria de que las siguientes comunicaciones se harán en los estrados de este Juzgado, salvo las que deban revestir forma de auto o sentencia o se trate de emplazamiento.

Y para que sirva de citación a “Ral Kainz, Sociedad Limitada”, se expide la presente cédula para su publicación en el BOLETÍN OFICIAL DE LA COMUNIDAD DE MADRID y colocación en el tablón de anuncios.

En Madrid, a 21 de septiembre de 2011.—La secretaria judicial (firmado).

(03/32.500/11)



IV. ADMINISTRACIÓN DE JUSTICIA

JUZGADO DE LO SOCIAL DE

73**MADRID NÚMERO 13**

EDICTO

Doña María Isabel Tirado Gutiérrez, secretaria de lo social del número 13 de Madrid.

Hago saber: Que por diligencia de ordenación dictada en el día de la fecha en el proceso seguido a instancias de don Álex Antonio Gutiérrez Moraga y don Nasreddine Oueryemchi, contra “Safety Management Iberian, Sociedad Limitada”, en reclamación por ordinario, registrado con el número 1.280 de 2010, se ha acordado citar a “Safety Management Iberian, Sociedad Limitada”, en ignorado paradero, a fin de que comparezca el día 10 de abril de 2012, a las trece horas, para la celebración de los actos de conciliación y, en su caso, de juicio, que tendrán lugar en la Sala de vistas de este Juzgado de lo social número 13, sito en la calle Princesa, número 3, tercera planta, debiendo comparecer personalmente o mediante persona legalmente apoderada y con todos los medios de prueba de que intente valerse, con la advertencia de que es única convocatoria y que dichos actos no se suspenderán por falta injustificada de asistencia.

Se advierte a la destinataria de que las siguientes comunicaciones se harán en los estrados de este Juzgado, salvo las que deban revestir forma de auto o sentencia o se trate de emplazamiento.

Y para que sirva de citación a “Safety Management Iberian, Sociedad Limitada”, se expide la presente cédula para su publicación en el BOLETÍN OFICIAL DE LA COMUNIDAD DE MADRID y colocación en el tablón de anuncios.

En Madrid, a 8 de septiembre de 2011.—La secretaria judicial (firmado).

(03/32.317/11)

IV. ADMINISTRACIÓN DE JUSTICIA

JUZGADO DE LO SOCIAL DE

74**MADRID NÚMERO 13**

EDICTO

Doña María Isabel Tirado Gutiérrez, secretaria de lo social del número 13 de Madrid.

Hago saber: Que por diligencia de ordenación dictada en el día de la fecha en el proceso seguido a instancias de don Said Herradi, don Hassan Laglil y don Abderrahim Laclil, contra don Manuel Sánchez Almeida, en reclamación por ordinario, registrado con el número 316 de 2011, se ha acordado citar a don Hassan Laglil, en ignorado paradero, a fin de que comparezca el día 30 de octubre de 2012, a las once y quince horas, para la celebración de los actos de conciliación y, en su caso, de juicio, que tendrán lugar en la Sala de vistas de este Juzgado de lo social número 13, sito en la calle Princesa, número 3, tercera planta, debiendo comparecer personalmente o mediante persona legalmente apoderada y con todos los medios de prueba de que intente valerse, con la advertencia de que es única convocatoria y que dichos actos no se suspenderán por falta injustificada de asistencia.

Se advierte al destinatario de que las siguientes comunicaciones se harán en los estrados de este Juzgado, salvo las que deban revestir forma de auto o sentencia o se trate de emplazamiento.

Y para que sirva de citación a don Hassan Laglil, se expide la presente cédula para su publicación en el BOLETÍN OFICIAL DE LA COMUNIDAD DE MADRID y colocación en el tablón de anuncios.

En Madrid, a 21 de septiembre de 2011.—La secretaria judicial (firmado).

(03/32.507/11)

IV. ADMINISTRACIÓN DE JUSTICIA

JUZGADO DE LO SOCIAL DE

75**MADRID NÚMERO 14**EDICTO
CÉDULA DE NOTIFICACIÓN

Doña María Ángeles Charriel Ardebol, secretaria judicial del Juzgado de lo social número 14 de Madrid.

Hago saber: Que en el procedimiento de demanda número 176 de 2011 de este Juzgado de lo social, seguido a instancias de don Ángel Rodríguez Alcañiz, contra doña Yolanda Valls Simo, don Ali Taefi, don Tarlochan Sing Lotay, don Óscar Plasencia Piñar, “Lotay Servicios Inmobiliarios, Sociedad Limitada”, “Simo Euro Interprais, Sociedad Limitada”, y “Cintia Real, Sociedad Limitada”, sobre ordinario, se han dictado decreto y cédula de citación, cuyas partes dispositivas son del tenor literal siguiente:

Diligencia.—En Madrid, a 23 de marzo de 2011.

La extiendo yo, la secretaria judicial, para hacer constar que ha correspondido a este Juzgado de lo social, por el turno de reparto, la demanda presentada por don Ángel Rodríguez Alcañiz, contra doña Yolanda Valls Simo, don Ali Taefi, don Tarlochan Sing Lotay, don Óscar Plasencia Piñar, “Lotay Servicios Inmobiliarios, Sociedad Limitada”, “Simo Euro Interprais, Sociedad Limitada”, “Cintia Real, Sociedad Limitada”, y Fondo de Garantía Salarial, sobre ordinario.—Doy fe.

Decreto

Secretaria judicial, doña María Ángeles Charriel Ardebol.—En Madrid, a 23 de marzo de 2011.

Parte dispositiva:

Por repartida la anterior demanda, con la que se formará el oportuno proceso, regístrese en el libro de registro correspondiente.

Se admite a trámite la demanda presentada por don Ángel Rodríguez Alcañiz, frente a doña Yolanda Valls Simo, don Ali Taefi, don Tarlochan Sing Lotay, don Óscar Plasencia Piñar, “Lotay Servicios Inmobiliarios, Sociedad Limitada”, “Simo Euro Interprais, Sociedad Limitada”, “Cintia Real, Sociedad Limitada”, y Fondo de Garantía Salarial, y se señala para el acto de conciliación y, en su caso, juicio la audiencia del día 8 de febrero de 2012, a las nueve y cincuenta horas, en la Sala de audiencias de este Juzgado, sito en la calle Hernani, número 59, tercera planta, de Madrid (está previsto el traslado de la sede de los Juzgados de lo social el día 28 de abril de 2011 a la calle Princesa, número 3, de Madrid), con las advertencias y apercibimientos previstos en los artículos 21, 82.2 y 83 de la Ley de Procedimiento Laboral, así como los del artículo 155.5 de la Ley de Enjuiciamiento Civil.

Respecto de la prueba solicitada y sin perjuicio de la admisión de la misma que corresponde al magistrado-juez y que en el acto del juicio, en su caso, se acordará, se acuerda lo siguiente:

En cuanto al interrogatorio de la parte, cítese a los representantes legales de “Lotay Servicios Inmobiliarios, Sociedad Limitada”, de “Simo Euro Interprais, Sociedad Limitada”, y de “Cintia Real, Sociedad Limitada”, para que comparezcan el día y hora señalados. A tal fin se hace saber que el interrogatorio habrá de responderse por su representante en juicio siempre y cuando hubiera intervenido en los hechos controvertidos. En caso contrario, tal circunstancia habrá de alegarse con suficiente antelación al acto del juicio, identificando a la persona que intervino en nombre de la entidad, para su citación a juicio. Si tal persona no formase parte ya de la entidad, podrá solicitar que se le cite en calidad de testigo, apercibiéndose de que, en caso de no cumplir lo anteriormente señalado o no identificar a la persona interviniente en los hechos, ello podrá considerarse como respuesta evasiva y podrá tenerse por ciertos los hechos a que se refieran las preguntas.

Conforme se solicita, cítese a doña Yolanda Valls Simo, a don Ali Taefi, a don Tarlochan Sing Lotay y a don Óscar Plasencia Piñar para que comparezcan de forma personal el día y hora señalados para la celebración del juicio, a fin de practicar, en su caso, la prueba

de interrogatorio de la parte, bajo apercibimiento en caso de no comparecer de poder ser tenidos por confesos en la sentencia que en su día se dicte.

Requírase a la representación de las entidades demandadas a fin de que presenten el día y hora señalados para la celebración de juicio la documentación solicitada por la parte demandante.

Efectúense las siguientes advertencias y apercibimientos a las partes:

A la parte demandante: si no comparece ni alega justa causa que motive la suspensión del acto de conciliación o del juicio, la secretaria judicial, en el primer caso, y el magistrado-juez o tribunal, en el segundo, le tendrán por desistida en su demanda.

Si no asiste personalmente al juicio y se hubiera solicitado y admitido la prueba de su interrogatorio, se podrán considerar reconocidos como ciertos en la sentencia los hechos sobre los que aquel verse y en los que hubiera intervenido personalmente y su fijación como ciertos le resultare perjudicial en todo o en parte (artículo 91.2 de la Ley de Procedimiento Laboral).

A la parte demandada: conforme a lo preceptuado en el artículo 21 de la Ley de Procedimiento Laboral, si el demandante pretendiese comparecer en el juicio asistido de abogado o representado por procurador o graduado social colegiado lo hará constar en la demanda. Asimismo, los demandados pondrán esta circunstancia en conocimiento del Juzgado o tribunal por escrito dentro de los dos días siguientes al de su citación para el juicio, con objeto de que, trasladada tal intención al actor, pueda este estar representado por procurador o graduado social colegiado, designar abogado en otro plazo igual o solicitar su designación a través del turno de oficio. La falta de cumplimiento de estos requisitos supone la renuncia de la parte al derecho de valerse en el acto de juicio de abogado, procurador o graduado social colegiado. Si no asistiere a la vista, y la parte demandada no alegare interés legítimo en la continuación del proceso, se le tendrá por desistida de la demanda.

A ambas partes: que deben comparecer a la vista con las pruebas de que intenten valerse. En caso de que la parte contraria lo solicitara, y por este Juzgado se acordara requerirle para que fuera aportada al acto de juicio determinada documentación, si dichos documentos no se aportaran sin mediar causa justificada podrán estimarse probadas las alegaciones de la parte contraria en relación con los mismos.

Se indicará también a las partes: que en el caso de solicitarse citación judicial de partes, testigos o peritos deberán pedirlo con un plazo de diez días de antelación a la fecha del juicio, debiendo indicar al Juzgado qué personas han de ser citadas por el tribunal para que asistan a la vista, bien como testigos o peritos o como conocedoras de los hechos sobre los que tendría que declarar la parte, facilitando los datos y circunstancias precisas para llevar a efecto la citación, conforme al artículo 90.2 de la Ley de Procedimiento Laboral.

Asimismo, se indicará a ambas partes: que deben comunicar a este tribunal cualquier cambio de domicilio que se produzca durante la sustanciación de este proceso (artículo 155.5, párrafo primero, de la Ley de Enjuiciamiento Civil), y que deberán, asimismo, comunicar la existencia de alguna causa legal que justificara la suspensión de los actos de conciliación o juicio a los que se les convoca, con anterioridad a su celebración (artículos 83.1 y 2 de la Ley de Procedimiento Laboral y 188 de la Ley de Enjuiciamiento Civil).

Notifíquese la presente resolución a las partes.

Modo de impugnarla: mediante recurso de reposición a presentar en este Juzgado dentro de los cinco días hábiles siguientes al de recibirla, cuya sola interposición no suspenderá la ejecutividad de lo que se acuerda (artículo 184.1 de la Ley de Procedimiento Laboral).

Lo acuerdo y firmo. Doy fe.—La secretaria (firmado).

Se advierte a la destinataria de que las siguientes comunicaciones se harán en los estrados de este Juzgado, salvo las que revistan forma de auto o sentencia o se trate de emplazamiento.

Y para que le sirva de notificación en legal forma a “Lotay Servicios Inmobiliarios, Sociedad Limitada”, en ignorado paradero, expido la presente para su inserción en el BOLETÍN OFICIAL DE LA COMUNIDAD DE MADRID.

En Madrid, a 19 de septiembre de 2011.—La secretaria judicial (firmado).

(03/32.319/11)

IV. ADMINISTRACIÓN DE JUSTICIA

JUZGADO DE LO SOCIAL DE

76**MADRID NÚMERO 14**EDICTO
CÉDULA DE NOTIFICACIÓN

Doña María Ángeles Charriel Ardebol, secretaria judicial del Juzgado de lo social número 14 de Madrid.

Hago saber: Que en el procedimiento de demanda número 326 de 2011 de este Juzgado de lo social, seguido a instancias de don Sergio Gómez Serrano y don Álvaro Gómez Serrano, contra la empresa “Alumrom, Sociedad Limitada”, y Fondo de Garantía Salarial, sobre ordinario, se han dictado decreto y cédula de citación, cuyas partes dispositivas son del tenor literal siguiente:

Diligencia.—En Madrid, a 6 de abril de 2011.

La extiendo yo, la secretaria judicial, para hacer constar que se ha presentado escrito subsanando la demanda presentada por don Sergio Gómez Serrano y don Álvaro Gómez Serrano, contra “Alumrom, Sociedad Limitada”, y Fondo de Garantía Salarial, en materia de ordinario.—Doy fe.

Decreto

Secretaria judicial, doña María Ángeles Charriel Ardebol.—En Madrid, a 6 de abril de 2011.

Parte dispositiva:

Por repartida la anterior demanda, con la que se formará el oportuno proceso, regístrese en el libro de registro correspondiente.

Se admite a trámite la demanda presentada por don Sergio Gómez Serrano y don Álvaro Gómez Serrano, frente a “Alumrom, Sociedad Limitada”, y Fondo de Garantía Salarial, y se señala para el acto de conciliación y, en su caso, juicio la audiencia del día 20 de marzo de 2012, a las nueve y veinte horas, en la Sala de audiencias de este Juzgado, sito en la calle Hernani, número 59, tercera planta, de Madrid (está previsto el traslado de la sede de los Juzgados de lo social el día 28 de abril de 2011 a la calle Princesa, número 3, de Madrid), con las advertencias y apercibimientos previstos en los artículos 21, 82.2 y 83 de la Ley de Procedimiento Laboral, así como los del artículo 155.5 de la Ley de Enjuiciamiento Civil.

Respecto de la prueba solicitada y sin perjuicio de la admisión de la misma que corresponde al magistrado-juez y que en el acto del juicio, en su caso, se acordará, se acuerda lo siguiente:

En cuanto al interrogatorio de la parte, cítese al representante legal de “Alumrom, Sociedad Limitada”, para que comparezca el día y hora señalados. A tal fin se hace saber que el interrogatorio habrá de responderse por su representante en juicio siempre y cuando hubiera intervenido en los hechos controvertidos. En caso contrario, tal circunstancia habrá de alegarse con suficiente antelación al acto del juicio, identificando a la persona que intervino en nombre de la entidad, para su citación a juicio. Si tal persona no formase parte ya de la entidad, podrá solicitar que se le cite en calidad de testigo, apercibiéndose de que, en caso de no cumplir lo anteriormente señalado o no identificar a la persona interviniente en los hechos, ello podrá considerarse como respuesta evasiva y podrá tenerse por ciertos los hechos a que se refieran las preguntas.

Requírase a la representación de la entidad demandada a fin de que presente el día y hora señalados para la celebración de juicio la documentación solicitada por la parte demandante.

Efectúense las siguientes advertencias y apercibimientos a las partes:

A la parte demandante: si no comparece ni alega justa causa que motive la suspensión del acto de conciliación o del juicio, la secretaria judicial, en el primer caso, y el magistrado-juez o tribunal, en el segundo, le tendrán por desistida en su demanda.

Si no asiste personalmente al juicio y se hubiera solicitado y admitido la prueba de su interrogatorio, se podrán considerar reconocidos como ciertos en la sentencia los hechos sobre los que aquel verse y en los que hubiera intervenido personalmente y su fijación como ciertos le resultare perjudicial en todo o en parte (artículo 91.2 de la Ley de Procedimiento Laboral).

A la parte demandada: conforme a lo preceptuado en el artículo 21 de la Ley de Procedimiento Laboral, si el demandante pretendiese comparecer en el juicio asistido de abogado o representado por procurador o graduado social colegiado lo hará constar en la demanda. Asimismo, los demandados pondrán esta circunstancia en conocimiento del Juzgado o tribunal por escrito dentro de los dos días siguientes al de su citación para el juicio, con objeto de que, trasladada tal intención al actor, pueda este estar representado por procurador o graduado social colegiado, designar abogado en otro plazo igual o solicitar su designación a través del turno de oficio. La falta de cumplimiento de estos requisitos supone la renuncia de la parte al derecho de valerse en el acto de juicio de abogado, procurador o graduado social colegiado. Si no asistiere a la vista, y la parte demandada no alegare interés legítimo en la continuación del proceso, se le tendrá por desistida de la demanda.

A ambas partes: que deben comparecer a la vista con las pruebas de que intenten valerse. En caso de que la parte contraria lo solicitara, y por este Juzgado se acordara requerirle para que fuera aportada al acto de juicio determinada documentación, si dichos documentos no se aportaran sin mediar causa justificada podrán estimarse probadas las alegaciones de la parte contraria en relación con los mismos.

Se indicará también a las partes: que en el caso de solicitarse citación judicial de partes, testigos o peritos deberán pedirlo con un plazo de diez días de antelación a la fecha del juicio, debiendo indicar al Juzgado qué personas han de ser citadas por el tribunal para que asistan a la vista, bien como testigos o peritos o como conecedoras de los hechos sobre los que tendría que declarar la parte, facilitando los datos y circunstancias precisas para llevar a efecto la citación, conforme al artículo 90.2 de la Ley de Procedimiento Laboral.

Asimismo, se indicará a ambas partes: que deben comunicar a este tribunal cualquier cambio de domicilio que se produzca durante la sustanciación de este proceso (artículo 155.5, párrafo primero, de la Ley de Enjuiciamiento Civil), y que deberán, asimismo, comunicar la existencia de alguna causa legal que justificara la suspensión de los actos de conciliación o juicio a los que se les convoca, con anterioridad a su celebración (artículos 83.1 y 2 de la Ley de Procedimiento Laboral y 188 de la Ley de Enjuiciamiento Civil).

Notifíquese la presente resolución a las partes.

Modo de impugnarla: mediante recurso de reposición a presentar en este Juzgado dentro de los cinco días hábiles siguientes al de recibirla, cuya sola interposición no suspenderá la ejecutividad de lo que se acuerda (artículo 184.1 de la Ley de Procedimiento Laboral).

Lo acuerdo y firmo. Doy fe.—La secretaria (firmado).

Se advierte a la destinataria de que las siguientes comunicaciones se harán en los estrados de este Juzgado, salvo las que revistan forma de auto o sentencia o se trate de emplazamiento.

Y para que le sirva de notificación en legal forma a “Alumrom, Sociedad Limitada”, en ignorado paradero, expido la presente para su inserción en el BOLETÍN OFICIAL DE LA COMUNIDAD DE MADRID.

En Madrid, a 19 de septiembre de 2011.—La secretaria judicial (firmado).

(03/32.318/11)



IV. ADMINISTRACIÓN DE JUSTICIA

JUZGADO DE LO SOCIAL DE

77

MADRID NÚMERO 15

EDICTO

Doña María Dolores Marín Relanzón, secretaria judicial del Juzgado de lo social número 15 de Madrid.

Hago saber: Que en dicho Juzgado de lo social, y con el número 130 de 2010, se tramita procedimiento de ejecución por un principal de 30.011,24 euros, más 300 euros y 300 euros presupuestados provisionalmente para intereses y costas, a instancias de don Othman Bouzit y don Feth Allah Malih, contra “Promoción Servicios Constructivos, Sociedad Limitada”, en el que por resolución de esta fecha se ha acordado sacar a la venta en pública subasta el bien mueble que se dirá, señalándose para que tenga lugar en la Sala de audiencias de este tribunal el día 24 de noviembre de 2011, a las diez horas.

Las condiciones generales y particulares para tomar parte en la subasta se encuentran publicadas en edictos fijados en el tablón de anuncios de este Juzgado.

Bien

“Ford” Transit, matrícula 0609CBV.

Valoración 2.440 euros.

Y para que sirva de notificación a las partes y terceros interesados, una vez se haya publicado en el BOLETÍN OFICIAL DE LA COMUNIDAD DE MADRID, expido la presente.

En Madrid, a 20 de septiembre de 2011.—La secretaria judicial (firmado).

(01/3.021/11)

IV. ADMINISTRACIÓN DE JUSTICIA

JUZGADO DE LO SOCIAL DE

78**MADRID NÚMERO 15**

EDICTO

Doña María Dolores Marín Relanzón, secretaria de lo social del número 15 de Madrid.

Hago saber: Que por resolución dictada en el día de la fecha en el proceso seguido a instancias de doña Alexandra Podar, contra “Ceylán 1943, Sociedad Limitada”, en reclamación por ordinario, registrado con el número 1.021 de 2011, se ha acordado citar a “Ceylán 1943, Sociedad Limitada”, en ignorado paradero, a fin de que comparezca el día 16 de mayo de 2012, a las nueve y cuarenta horas, para la celebración de los actos de conciliación y, en su caso, de juicio, que tendrán lugar en la Sala de vistas de este Juzgado de lo social número 15, sito en la calle Princesa, número 3, quinta planta, debiendo comparecer personalmente o mediante persona legalmente apoderada y con todos los medios de prueba de que intente valerse, con la advertencia de que es única convocatoria y que dichos actos no se suspenderán por falta injustificada de asistencia.

Se advierte a la destinataria de que las siguientes comunicaciones se harán en los estrados de este Juzgado, salvo las que deban revestir forma de auto o sentencia o se trate de emplazamiento.

Y para que sirva de citación a “Ceylán 1943, Sociedad Limitada”, se expide la presente cédula para su publicación en el BOLETÍN OFICIAL DE LA COMUNIDAD DE MADRID y colocación en el tablón de anuncios.

En Madrid, a 7 de septiembre de 2011.—La secretaria judicial (firmado).

(03/32.365/11)



IV. ADMINISTRACIÓN DE JUSTICIA

JUZGADO DE LO SOCIAL DE

79**MADRID NÚMERO 17**

EDICTO

Doña Paloma Muñiz Carrión, secretaria de lo social del número 17 de Madrid.

Hago saber: Que por resolución dictada en el día de la fecha en el proceso seguido a instancias de don Massimo Dalla Costa, contra “Soluzioni Made in Italy, Sociedad Limitada”, y Fondo de Garantía Salarial, en reclamación por ordinario, registrado con el número 1.691 de 2010, se ha acordado citar a “Soluzioni Made in Italy, Sociedad Limitada”, y Fondo de Garantía Salarial, en ignorado paradero, a fin de que comparezcan el día 16 de febrero de 2012, a las diez y treinta horas, para la celebración de los actos de conciliación y, en su caso, de juicio, que tendrán lugar en la Sala de vistas de este Juzgado de lo social número 17, sito en la calle Princesa, número 3, quinta planta, debiendo comparecer personalmente o mediante persona legalmente apoderada y con todos los medios de prueba de que intenten valerse, con la advertencia de que es única convocatoria y que dichos actos no se suspenderán por falta injustificada de asistencia.

Se advierte a la destinataria de que las siguientes comunicaciones se harán en los estrados de este Juzgado, salvo las que deban revestir forma de auto o sentencia o se trate de emplazamiento.

Y para que sirva de citación a “Soluzioni Made in Italy, Sociedad Limitada”, se expide la presente cédula para su publicación en el BOLETÍN OFICIAL DE LA COMUNIDAD DE MADRID y colocación en el tablón de anuncios.

En Madrid, a 20 de septiembre de 2011.—La secretaria judicial (firmado).

(03/32.307/11)

IV. ADMINISTRACIÓN DE JUSTICIA

JUZGADO DE LO SOCIAL DE

80**MADRID NÚMERO 17**

EDICTO

Doña Paloma Muñiz Carrión, secretaria de lo social del número 17 de Madrid.

Hago saber: Que por resolución dictada en el día de la fecha en el proceso seguido a instancias de doña María Pilar Sánchez López, don Jesús Terol Neto, doña María Isabel Cárcamo Moreno, doña María Dolores Notario Jurado, doña Ángela Torrejón Vega, doña María José Fernández Pérez, doña María José Guillén Hernández, doña Sara Muela Madrigal, don Manuel Román Rivera, doña Susana de la Fuente García y doña Ángela Vega Navarro, contra “Instituto Access Madrid de Formación, Sociedad Limitada”, en reclamación por ordinario, registrado con el número 1.407 de 2010, se ha acordado citar a “Instituto Access Madrid de Formación, Sociedad Limitada”, en ignorado paradero, a fin de que comparezca el día 15 de diciembre de 2011, a las diez y quince horas, para la celebración de los actos de conciliación y, en su caso, de juicio, que tendrán lugar en la Sala de vistas de este Juzgado de lo social número 17, sito en la calle Princesa, número 3, quinta planta, debiendo comparecer personalmente o mediante persona legalmente apoderada y con todos los medios de prueba de que intente valerse, con la advertencia de que es única convocatoria y que dichos actos no se suspenderán por falta injustificada de asistencia.

Se advierte a la destinataria de que las siguientes comunicaciones se harán en los estrados de este Juzgado, salvo las que deban revestir forma de auto o sentencia o se trate de emplazamiento.

Y para que sirva de citación a “Instituto Access Madrid de Formación, Sociedad Limitada”, se expide la presente cédula para su publicación en el BOLETÍN OFICIAL DE LA COMUNIDAD DE MADRID y colocación en el tablón de anuncios.

En Madrid, a 20 de septiembre de 2011.—La secretaria judicial (firmado).

(03/32.311/11)



IV. ADMINISTRACIÓN DE JUSTICIA

JUZGADO DE LO SOCIAL DE

81**MADRID NÚMERO 17**

EDICTO

Doña Paloma Muñiz Carrión, secretaria de lo social del número 17 de Madrid.

Hago saber: Que por resolución dictada en el día de la fecha en el proceso seguido a instancias de doña María Alejandra Guerra Guerra, contra “Bac Negocios, Sociedad Limitada”, Instituto Nacional de la Seguridad Social, Tesorería General de la Seguridad Social, y “Activa Mutua 2008”, en reclamación por Seguridad Social, registrado con el número 724 de 2011, se ha acordado citar a “Bac Negocios, Sociedad Limitada”, en ignorado paradero, a fin de que comparezca el día 27 de marzo de 2012, a las diez horas, para la celebración de los actos de conciliación y, en su caso, de juicio, que tendrán lugar en la Sala de vistas de este Juzgado de lo social número 17, sito en la calle Princesa, número 3, quinta planta, debiendo comparecer personalmente o mediante persona legalmente apoderada y con todos los medios de prueba de que intente valerse, con la advertencia de que es única convocatoria y que dichos actos no se suspenderán por falta injustificada de asistencia.

Se advierte a la destinataria de que las siguientes comunicaciones se harán en los estrados de este Juzgado, salvo las que deban revestir forma de auto o sentencia o se trate de emplazamiento.

Y para que sirva de citación a “Bac Negocios, Sociedad Limitada”, se expide la presente cédula para su publicación en el BOLETÍN OFICIAL DE LA COMUNIDAD DE MADRID y colocación en el tablón de anuncios.

En Madrid, a 20 de septiembre de 2011.—La secretaria judicial (firmado).

(03/32.347/11)

IV. ADMINISTRACIÓN DE JUSTICIA

JUZGADO DE LO SOCIAL DE

82**MADRID NÚMERO 17**

EDICTO

Doña Paloma Muñiz Carrión, secretaria de lo social del número 17 de Madrid.

Hago saber: Que por resolución dictada en el día de la fecha en el proceso seguido a instancias de don José Ramón Blanca Teba, contra “Coam Rehabilitación, Sociedad Limitada Unipersonal”, en reclamación por ordinario, registrado con el número 1.688 de 2010, se ha acordado citar a “Coam Rehabilitación, Sociedad Limitada Unipersonal”, en ignorado paradero, a fin de que comparezca el día 16 de febrero de 2012, a las diez y quince horas, para la celebración de los actos de conciliación y, en su caso, de juicio, que tendrán lugar en la Sala de vistas de este Juzgado de lo social número 17, sito en la calle Princesa, número 3, quinta planta, debiendo comparecer personalmente o mediante persona legalmente apoderada y con todos los medios de prueba de que intente valerse, con la advertencia de que es única convocatoria y que dichos actos no se suspenderán por falta injustificada de asistencia.

Se advierte a la destinataria de que las siguientes comunicaciones se harán en los estrados de este Juzgado, salvo las que deban revestir forma de auto o sentencia o se trate de emplazamiento.

Y para que sirva de citación a “Coam Rehabilitación, Sociedad Limitada Unipersonal”, se expide la presente cédula para su publicación en el BOLETÍN OFICIAL DE LA COMUNIDAD DE MADRID y colocación en el tablón de anuncios.

En Madrid, a 21 de septiembre de 2011.—La secretaria judicial (firmado).

(03/32.501/11)



IV. ADMINISTRACIÓN DE JUSTICIA

JUZGADO DE LO SOCIAL DE

83**MADRID NÚMERO 17**

EDICTO

Doña Paloma Muñiz Carrión, secretaria de lo social del número 17 de Madrid.

Hago saber: Que por resolución dictada en el día de la fecha en el proceso seguido a instancias de don Antonio Vicente Casanueva, contra “Compagnie Internationale des Wagons Lits et du Tourisme, Sociedad Anónima”, en reclamación por ordinario, registrado con el número 1.508 de 2010, se ha acordado citar a “Compagnie Internationale des Wagons Lits et du Tourisme, Sociedad Anónima”, en ignorado paradero, a fin de que comparezca el día 12 de enero de 2012, a las nueve y treinta horas, para la celebración de los actos de conciliación y, en su caso, de juicio, que tendrán lugar en la Sala de vistas de este Juzgado de lo social número 17, sito en la calle Princesa, número 3, quinta planta, debiendo comparecer personalmente o mediante persona legalmente apoderada y con todos los medios de prueba de que intente valerse, con la advertencia de que es única convocatoria y que dichos actos no se suspenderán por falta injustificada de asistencia.

Se advierte a la destinataria de que las siguientes comunicaciones se harán en los estrados de este Juzgado, salvo las que deban revestir forma de auto o sentencia o se trate de emplazamiento.

Y para que sirva de citación a “Compagnie Internationale des Wagons Lits et du Tourisme, Sociedad Anónima”, se expide la presente cédula para su publicación en el BOLETÍN OFICIAL DE LA COMUNIDAD DE MADRID y colocación en el tablón de anuncios.

En Madrid, a 20 de septiembre de 2011.—La secretaria judicial (firmado).

(03/32.314/11)

IV. ADMINISTRACIÓN DE JUSTICIA

JUZGADO DE LO SOCIAL DE

84**MADRID NÚMERO 19**

EDICTO

Doña María Guadalupe Salmonte Esquivel, secretaria de lo social del número 19 de Madrid.

Hago saber: Que por providencia dictada en el día de la fecha en el proceso seguido a instancias de don Flavio Alberto García, contra “Electromontaje Pedro José Pedro, Sociedad Limitada”, en reclamación por ordinario, registrado con el número 939 de 2010, se ha acordado citar a “Electromontaje Pedro José Pedro, Sociedad Limitada”, en ignorado paradero, a fin de que comparezca el día 18 de octubre de 2011, a las nueve y cuarenta horas, para la celebración de los actos de conciliación y, en su caso, de juicio, que tendrán lugar en la Sala de vistas de este Juzgado de lo social número 19, sito en la calle Princesa, número 3, quinta planta, debiendo comparecer personalmente o mediante persona legalmente apoderada y con todos los medios de prueba de que intente valerse, con la advertencia de que es única convocatoria y que dichos actos no se suspenderán por falta injustificada de asistencia.

Se advierte a la destinataria de que las siguientes comunicaciones se harán en los estrados de este Juzgado, salvo las que deban revestir forma de auto o sentencia o se trate de emplazamiento.

Y para que sirva de citación a “Electromontaje Pedro José Pedro, Sociedad Limitada”, se expide la presente cédula para su publicación en el BOLETÍN OFICIAL DE LA COMUNIDAD DE MADRID y colocación en el tablón de anuncios.

En Madrid, a 23 de septiembre de 2011.—La secretaria judicial (firmado).

(03/32.238/11)



IV. ADMINISTRACIÓN DE JUSTICIA

JUZGADO DE LO SOCIAL DE

85**MADRID NÚMERO 23**

EDICTO

Doña Rosa María Lozano Blanco, secretaria de lo social del número 23 de Madrid.

Hago saber: Que por resolución dictada en el día de la fecha en el proceso seguido a instancias de doña Iya Taniya, contra “Rusia Trável Viajes, Sociedad Limitada”, en reclamación por ordinario, registrado con el número 1.197 de 2010, se ha acordado citar a “Rusia Trável Viajes, Sociedad Limitada”, en ignorado paradero, a fin de que comparezca el día 20 de octubre de 2011, a las diez y diez horas, para la celebración de los actos de conciliación y, en su caso, de juicio, que tendrán lugar en la Sala de vistas de este Juzgado de lo social número 23, sito en la calle Princesa, número 3, debiendo comparecer personalmente o mediante persona legalmente apoderada y con todos los medios de prueba de que intente valerse, con la advertencia de que es única convocatoria y que dichos actos no se suspenderán por falta injustificada de asistencia.

Se advierte a la destinataria de que las siguientes comunicaciones se harán en los estrados de este Juzgado, salvo las que deban revestir forma de auto o sentencia o se trate de emplazamiento.

Y para que sirva de citación a “Rusia Trável Viajes, Sociedad Limitada”, se expide la presente cédula para su publicación en el BOLETÍN OFICIAL DE LA COMUNIDAD DE MADRID y colocación en el tablón de anuncios.

En Madrid, a 16 de septiembre de 2011.—La secretaria judicial (firmado).

(03/32.506/11)

IV. ADMINISTRACIÓN DE JUSTICIA

JUZGADO DE LO SOCIAL DE

86**MADRID NÚMERO 24**

EDICTO

Doña Marta Menárguez Salomón, secretaria de lo social del número 24 de Madrid.

Hago saber: Que por resolución dictada en el día de la fecha en el proceso seguido a instancias de doña Liliana Elena Pérez Goiburu, contra “Europea de Tabiquería Integrada, Sociedad Limitada”, en reclamación por ordinario, registrado con el número 616 de 2011, se ha acordado citar a “Europea de Tabiquería Integrada, Sociedad Limitada”, en ignorado paradero, a fin de que comparezca el día 25 de octubre de 2011, a las once y veinte horas, para la celebración de los actos de conciliación y, en su caso, de juicio, que tendrán lugar en la Sala de vistas de este Juzgado de lo social número 24, sito en la calle Princesa, número 3, octava planta, debiendo comparecer personalmente o mediante persona legalmente apoderada y con todos los medios de prueba de que intente valerse, con la advertencia de que es única convocatoria y que dichos actos no se suspenderán por falta injustificada de asistencia.

Se advierte a la destinataria de que las siguientes comunicaciones se harán en los estrados de este Juzgado, salvo las que deban revestir forma de auto o sentencia o se trate de emplazamiento.

Y para que sirva de citación a “Europea de Tabiquería Integrada, Sociedad Limitada”, se expide la presente cédula para su publicación en el BOLETÍN OFICIAL DE LA COMUNIDAD DE MADRID.

En Madrid, a 21 de septiembre de 2011.—La secretaria judicial (firmado).

(03/32.369/11)



IV. ADMINISTRACIÓN DE JUSTICIA

JUZGADO DE LO SOCIAL DE

87**MADRID NÚMERO 25**

EDICTO

Doña María José González Huergo, secretaria de lo social del número 25 de Madrid.

Hago saber: Que por resolución dictada en el día de la fecha en el proceso seguido a instancias de don Carlos Antonio Leigue Ríos, contra “Cisne Vertical, Sociedad Limitada Unipersonal”, en reclamación por cantidad, registrado con el número 1.240 de 2010 y acumulados, se ha acordado citar a “Cisne Vertical, Sociedad Limitada Unipersonal”, en ignorado paradero, a fin de que comparezca el día 8 de noviembre de 2011, a las nueve y treinta horas, para la celebración de los actos de conciliación y, en su caso, de juicio, que tendrán lugar en la Sala de vistas de este Juzgado de lo social número 25, sito en la calle Princesa, número 3, octava planta, debiendo comparecer personalmente o mediante persona legalmente apoderada y con todos los medios de prueba de que intente valerse, con la advertencia de que es única convocatoria y que dichos actos no se suspenderán por falta injustificada de asistencia.

Se advierte a la destinataria de que las siguientes comunicaciones se harán en los estrados de este Juzgado, salvo las que deban revestir forma de auto o sentencia o se trate de emplazamiento.

Y para que sirva de citación a “Cisne Vertical, Sociedad Limitada Unipersonal”, se expide la presente cédula para su publicación en el BOLETÍN OFICIAL DE LA COMUNIDAD DE MADRID y colocación en el tablón de anuncios.

En Madrid, a 19 de septiembre de 2011.—La secretaria judicial (firmado).

(03/32.334/11)

IV. ADMINISTRACIÓN DE JUSTICIA

JUZGADO DE LO SOCIAL DE

88**MADRID NÚMERO 26**

EDICTO

Don Francisco Javier Mendoza Castellano, secretario de lo social del número 26 de Madrid.

Hago saber: Que en el proceso seguido a instancias de doña Azucena Nieves Ulloa y doña Marjorie Amparo Rodríguez Jiménez, contra “Manipulados Aries, Sociedad Limitada”, en reclamación por despido, registrado con el número 765 de 2011, se ha acordado citar a “Manipulados Aries, Sociedad Limitada”, en ignorado paradero, a fin de que comparezca el día 27 de octubre de 2011, a las once y treinta horas, para la celebración de los actos de conciliación y, en su caso, de juicio, que tendrán lugar en la Sala de vistas de este Juzgado de lo social número 26, sito en la calle Princesa, número 3, octava planta, debiendo comparecer personalmente o mediante persona legalmente apoderada y con todos los medios de prueba de que intente valerse, con la advertencia de que es única convocatoria y que dichos actos no se suspenderán por falta injustificada de asistencia.

Se advierte a la destinataria de que las siguientes comunicaciones se harán en los estrados de este Juzgado, salvo las que deban revestir forma de auto o sentencia o se trate de emplazamiento.

Y para que sirva de citación a “Manipulados Aries, Sociedad Limitada”, se expide la presente cédula para su publicación en el BOLETÍN OFICIAL DE LA COMUNIDAD DE MADRID y colocación en el tablón de anuncios.

En Madrid, a 26 de septiembre de 2011.—El secretario judicial (firmado).

(03/32.241/11)

IV. ADMINISTRACIÓN DE JUSTICIA

JUZGADO DE LO SOCIAL DE

89**MADRID NÚMERO 27**EDICTO
CÉDULA DE NOTIFICACIÓN

Doña María José González Huergo, secretaria judicial del Juzgado de lo social número 27 de Madrid.

Hago saber: Que en el procedimiento de demanda número 294 de 2011 de este Juzgado de lo social, seguido a instancias de don Alberto González Hurtado, contra la empresa “Aérea Flying Training Organization, Sociedad Anónima”, y Fondo de Garantía Salarial, sobre ordinario, se ha dictado resolución, cuya parte dispositiva es la siguiente:

Parte dispositiva:

Acuerdo:

1. Admitir a trámite la demanda presentada por don Alberto González Hurtado, frente a “Aérea Flying Training Organization, Sociedad Anónima”, y Fondo de Garantía Salarial, que se sustanciará por las reglas de ordinario.

2. Citar a las partes, con traslado de la demanda y documentación a la parte demandada, a fin de que comparezcan a la celebración de los actos de conciliación y juicio, a cuyo efecto se señalan en única y sucesiva convocatoria para el día 15 de febrero de 2012, a las diez y diez horas, con las advertencias previstas en los artículos 82.2 y 83 de la Ley de Procedimiento Laboral, en la Sala de audiencias de este Juzgado, sito en la calle Princesa, número 3, de Madrid.

3. Citar al representante de la empresa con facultades para absolver posiciones:

Modo de impugnarla: mediante recurso de reposición a presentar en este Juzgado dentro de los cinco días hábiles siguientes al de recibirla, cuya sola interposición no suspenderá la ejecutividad de lo que se acuerda (artículo 184.1 de la Ley de Procedimiento Laboral).

Si el recurrente no tiene la condición de trabajador o beneficiario del régimen público de Seguridad Social deberá dentro del plazo para recurrir constituir un depósito de 25 euros, y si no lo hace, el recurso no se admitirá a trámite. El citado depósito podrá efectuarse:

a) Mediante consignación en la “Cuenta de consignaciones” de este Juzgado con el número 2525 en la entidad bancaria “Banesto”, calle Orense, número 19.

b) Mediante transferencia en dicha entidad, siendo los veinte dígitos obligatorios 0030/1143/50/05, indicando el número de cuenta corriente 2525, el número de procedimiento y la persona o empresa que hace el ingreso.

Se advierte a la destinataria de que las siguientes comunicaciones se harán en los estrados de este Juzgado, salvo las que revistan forma de auto o sentencia o se trate de emplazamiento.

Y para que le sirva de notificación en legal forma a “Aérea Flying Training Organization, Sociedad Anónima”, en ignorado paradero, expido la presente para su inserción en el BOLETÍN OFICIAL DE LA COMUNIDAD DE MADRID.

En Madrid, a 22 de septiembre de 2011.—La secretaria judicial (firmado).

(03/32.515/11)

IV. ADMINISTRACIÓN DE JUSTICIA

JUZGADO DE LO SOCIAL DE

90**MADRID NÚMERO 27**EDICTO
CÉDULA DE NOTIFICACIÓN

Doña María José González Huergo, secretaria judicial del Juzgado de lo social número 27 de Madrid.

Hago saber: Que en el procedimiento de demanda número 953 de 2010 de este Juzgado de lo social, seguido a instancias de doña María del Pilar González Collado, contra Instituto Nacional de la Seguridad Social, Tesorería General de la Seguridad Social, “Mutua Fremap, Mutua de Accidentes de Trabajo y Enfermedades Profesionales de la Seguridad Social”, y “Encuadernación Espiral, Sociedad Anónima”, sobre Seguridad Social, se ha dictado decreto, cuya parte dispositiva es la siguiente:

Acuerdo:

1. Admitir a trámite la demanda presentada a instancias de doña María del Pilar González Collado, contra Instituto Nacional de la Seguridad Social, Tesorería General de la Seguridad Social, “Mutua Fremap, Mutua de Accidentes de Trabajo y Enfermedades Profesionales de la Seguridad Social” y “Encuadernación Espiral, Sociedad Limitada”, en materia de Seguridad Social.

2. Citar a las partes, con traslado de la demanda y documentación a la parte demandada, a fin de que comparezcan a la celebración de los actos de conciliación y juicio, a cuyo efecto se señalan en única y sucesiva convocatoria para el día 23 de noviembre de 2011, a las diez horas, con las advertencias previstas en los artículos 82.2 y 83 de la Ley de Procedimiento Laboral, en la Sala de audiencias de este Juzgado, sito en la calle Orense, número 22, primera planta.

3. Reclámese a la entidad gestora la remisión en diez días del expediente original o copia del mismo o de las actuaciones y, en su caso, informe de los antecedentes que posea en relación con el contenido de la demanda.

Notifíquese esta resolución de conformidad con los artículos 55 y siguientes de la Ley de Procedimiento Laboral.

Modo de impugnarla: mediante recurso de reposición a presentar en este Juzgado dentro de los cinco días hábiles siguientes al de recibirla, cuya sola interposición no suspenderá la ejecutividad de lo que se acuerda (artículo 184.1 de la Ley de Procedimiento Laboral).

Si el recurrente no tiene la condición de trabajador o beneficiario del régimen público de Seguridad Social deberá dentro del plazo para recurrir constituir un depósito de 25 euros, y si no lo hace, el recurso no se admitirá a trámite. El citado depósito podrá efectuarse:

a) Mediante consignación en la “Cuenta de consignaciones” de este Juzgado con el número 2525 en la entidad bancaria “Banesto”, calle Orense, número 19.

b) Mediante transferencia en dicha entidad, siendo los veinte dígitos obligatorios 0030/1143/50/05, indicando el número de cuenta corriente 2525, el número de procedimiento y la persona o empresa que hace el ingreso.

Se advierte a la destinataria de que las siguientes comunicaciones se harán en los estrados de este Juzgado, salvo las que revistan forma de auto o sentencia o se trate de emplazamiento.

Y para que le sirva de notificación en legal forma a “Encuadernación Espiral, Sociedad Anónima”, en ignorado paradero, expido la presente para su inserción en el BOLETÍN OFICIAL DE LA COMUNIDAD DE MADRID.

En Madrid, a 19 de septiembre de 2011.—La secretaria judicial (firmado).

(03/32.514/11)

IV. ADMINISTRACIÓN DE JUSTICIA

JUZGADO DE LO SOCIAL DE

91**MADRID NÚMERO 27**EDICTO
CÉDULA DE NOTIFICACIÓN

Doña María José González Huergo, secretaria judicial del Juzgado de lo social número 27 de Madrid.

Hago saber: Que en el procedimiento de demanda número 173 de 2011 de este Juzgado de lo social, seguido a instancias de doña María del Carmen Patiño Díaz, contra doña Celia Pino Justo y “Cervecería La Masía Restaurante-Hostal 2002, Sociedad Limitada”, sobre ordinario, se ha dictado resolución, cuya parte dispositiva es la siguiente:

Parte dispositiva:

Acuerdo:

1. Admitir a trámite la demanda presentada a instancias de doña María del Carmen Patiño Díaz, contra doña Celia Pino Justo y “Cervecería La Masía Restaurante-Hostal 2002, Sociedad Limitada”, en materia de ordinario.

2. Citar a las partes, con traslado de la demanda y documentación a la parte demandada, a fin de que comparezcan a la celebración de los actos de conciliación y juicio, a cuyo efecto se señalan en única y sucesiva convocatoria para el día 1 de febrero de 2012, a las diez y veinte horas, con las advertencias previstas en los artículos 82.2 y 83 de la Ley de Procedimiento Laboral, en la Sala de audiencias de este Juzgado, sito en la calle Princesa, número 3, octava planta, de Madrid.

3. Citar al representante de la empresa con facultades para absolver posiciones y al testigo don Matías Seco Cuevas, en el domicilio indicado, y requerir a la empresa la aportación para dichos actos de los documentos solicitados en el apartado b) del segundo otrosí, sin perjuicio de lo que se acuerde por su señoría sobre la admisión de prueba en el acto de juicio. No ha lugar a la documental solicitada en el apartado d) del segundo otrosí, al no ser pertinente en relación con el objeto del pleito.

Notifíquese esta resolución de conformidad con los artículos 55 y siguientes de la Ley de Procedimiento Laboral.

Modo de impugnarla: mediante recurso de reposición a presentar en este Juzgado dentro de los cinco días hábiles siguientes al de recibirla, cuya sola interposición no suspenderá la ejecutividad de lo que se acuerda (artículo 184.1 de la Ley de Procedimiento Laboral).

Si el recurrente no tiene la condición de trabajador o beneficiario del régimen público de Seguridad Social deberá dentro del plazo para recurrir constituir un depósito de 25 euros, y si no lo hace, el recurso no se admitirá a trámite. El citado depósito podrá efectuarse:

a) Mediante consignación en la “Cuenta de consignaciones” de este Juzgado con el número 2525 en la entidad bancaria “Banesto”, calle Orense, número 19.

b) Mediante transferencia en dicha entidad, siendo los veinte dígitos obligatorios 0030/1143/50/05, indicando el número de cuenta corriente 2525, el número de procedimiento y la persona o empresa que hace el ingreso.

Se advierte a la destinataria de que las siguientes comunicaciones se harán en los estrados de este Juzgado, salvo las que revistan forma de auto o sentencia o se trate de emplazamiento.

Y para que le sirva de notificación en legal forma a “Cervecería La Masía Restaurante-Hostal 2002, Sociedad Limitada” en ignorado paradero, expido la presente para su inserción en el BOLETÍN OFICIAL DE LA COMUNIDAD DE MADRID.

En Madrid, a 22 de septiembre de 2011.—La secretaria judicial (firmado).

(03/32.495/11)

IV. ADMINISTRACIÓN DE JUSTICIA

JUZGADO DE LO SOCIAL DE

92**MADRID NÚMERO 27**EDICTO
CÉDULA DE NOTIFICACIÓN

Doña María José González Huergo, secretaria judicial del Juzgado de lo social número 27 de Madrid.

Hago saber: Que en el procedimiento de demanda número 56 de 2011 de este Juzgado de lo social, seguido a instancias de doña Mercedes Elena Agredeño Vigón, contra la empresa “Exotarium, Sociedad Limitada”, sobre ordinario, se ha dictado resolución, cuya parte dispositiva es la siguiente:

Parte dispositiva:

Acuerdo:

1. Admitir a trámite la demanda presentada por doña Mercedes Elena Agredeño Vigón, frente a “Exotarium, Sociedad Limitada”, que se sustanciará por las reglas de ordinario.

2. Citar a las partes, con traslado de la demanda y documentación a la parte demandada, a fin de que comparezcan a la celebración de los actos de conciliación y juicio, a cuyo efecto se señalan en única y sucesiva convocatoria para el día 16 de enero de 2012, a las diez horas, con las advertencias previstas en los artículos 82.2 y 83 de la Ley de Procedimiento Laboral, en la Sala de audiencias de este Juzgado, sito en la calle Princesa, número 3, octava planta, de Madrid.

3. Citar al representante de la empresa con facultades para absolver posiciones, y requerir a la empresa la aportación para dichos actos de los documentos solicitados, sin perjuicio de lo que se acuerde por su señoría sobre la admisión de prueba en el acto de juicio.

4. Cítese al Fondo de Garantía Salarial con entrega de copia de la demanda y demás documentos aportados con la misma.

Modo de impugnarla: mediante recurso de reposición a presentar en este Juzgado dentro de los cinco días hábiles siguientes al de recibirla, cuya sola interposición no suspenderá la ejecutividad de lo que se acuerda (artículo 184.1 de la Ley de Procedimiento Laboral).

Si el recurrente no tiene la condición de trabajador o beneficiario del régimen público de Seguridad Social deberá dentro del plazo para recurrir constituir un depósito de 25 euros, y si no lo hace, el recurso no se admitirá a trámite. El citado depósito podrá efectuarse:

a) Mediante consignación en la “Cuenta de consignaciones” de este Juzgado con el número 2525 en la entidad bancaria “Banesto”, calle Orense, número 19.

b) Mediante transferencia en dicha entidad, siendo los veinte dígitos obligatorios 0030/1143/50/05, indicando el número de cuenta corriente 2525, el número de procedimiento y la persona o empresa que hace el ingreso.

Se advierte a la destinataria de que las siguientes comunicaciones se harán en los estrados de este Juzgado, salvo las que revistan forma de auto o sentencia o se trate de emplazamiento.

Y para que le sirva de notificación en legal forma a “Exotarium, Sociedad Limitada”, en ignorado paradero, expido la presente para su inserción en el BOLETÍN OFICIAL DE LA COMUNIDAD DE MADRID.

En Madrid, a 20 de septiembre de 2011.—La secretaria judicial (firmado).

(03/32.494/11)

IV. ADMINISTRACIÓN DE JUSTICIA

JUZGADO DE LO SOCIAL DE

93**MADRID NÚMERO 27**EDICTO
CÉDULA DE NOTIFICACIÓN

Doña María José González Huergo, secretaria judicial del Juzgado de lo social número 27 de Madrid.

Hago saber: Que en el procedimiento de demanda número 1.323 de 2010 de este Juzgado de lo social, seguido a instancias de don William Patricio Velasco López, contra la empresa “Proyectos y Montajes Eléctricos y Comunicaciones, Sociedad Limitada”, sobre ordinario, se ha dictado resolución, cuya parte dispositiva es la siguiente:

Parte dispositiva:

Se declara la competencia territorial de este Juzgado de lo social para conocer de la demanda formulada por don William Patricio Velasco López, contra “Promelcón, Sociedad Limitada”, ordenando la continuación del procedimiento.

Se admite a trámite la demanda presentada y se señala para el acto de conciliación y, en su caso, juicio, en única convocatoria, la audiencia del día 21 de diciembre de 2011, a las nueve y treinta horas, en la Sala de audiencias de este Juzgado, sita en la calle Princesa, número 3, sexta planta, de Madrid, debiendo citarse a las partes, con entrega a la demandada y a los interesados de copia de la demanda y demás documentos aportados, con las advertencias previstas en los artículos 82.2 y 83 de la Ley de Procedimiento Laboral.

A los otrosíes:

Al primero: se tienen por hechas las manifestaciones.

Al segundo:

a) Se admite la prueba de interrogatorio de la demandada que se practicará en la persona de sus representantes legales que tengan facultades para absolver posiciones.

b) y c) En su momento se acordarán.

Notifíquese la presente resolución a las partes.

Modo de impugnarla: mediante recurso de reposición a presentar en este Juzgado dentro de los cinco días hábiles siguientes al de recibirla, cuya sola interposición no suspenderá la ejecutividad de lo que se acuerda (artículo 184.1 de la Ley de Procedimiento Laboral).

Si el recurrente no tiene la condición de trabajador o beneficiario del régimen público de Seguridad Social deberá dentro del plazo para recurrir constituir un depósito de 25 euros, y si no lo hace, el recurso no se admitirá a trámite. El citado depósito podrá efectuarse:

a) Mediante consignación en la “Cuenta de consignaciones” de este Juzgado con el número 2525 en la entidad bancaria “Banesto”, calle Orense, número 19.

b) Mediante transferencia en dicha entidad, siendo los veinte dígitos obligatorios 0030/1143/50/05, indicando el número de cuenta corriente 2525, el número de procedimiento y la persona o empresa que hace el ingreso.

Se advierte a la destinataria de que las siguientes comunicaciones se harán en los estrados de este Juzgado, salvo las que revistan forma de auto o sentencia o se trate de emplazamiento.

Y para que le sirva de notificación en legal forma a “Proyectos y Montajes Eléctricos y Comunicaciones, Sociedad Limitada”, en ignorado paradero, expido la presente para su inserción en el BOLETÍN OFICIAL DE LA COMUNIDAD DE MADRID.

En Madrid, a 19 de septiembre de 2011.—La secretaria judicial (firmado).

(03/32.497/11)

IV. ADMINISTRACIÓN DE JUSTICIA

JUZGADO DE LO SOCIAL DE

94**MADRID NÚMERO 28**

EDICTO

Don Máximo Javier Herreros Ventosa, secretario del Juzgado de lo social del número 28 de Madrid.

Hago saber: Que por resolución del día de la fecha en el proceso seguido a instancias de doña María Dolores Úbeda Mirón, contra don David Reyes Gamella, “Believe Technology, Comunidad de Bienes”, y “ADT España Servicios Seguridad, Sociedad Limitada”, en reclamación por despido, registrado con el número 900 de 2011, se ha acordado citar a don David Reyes Gamella, “Believe Technology, Comunidad de Bienes”, y “ADT España Servicios Seguridad, Sociedad Limitada”, en ignorado paradero, a fin de que comparezcan el día 18 de octubre de 2011, a las doce horas, para la celebración de los actos de conciliación y, en su caso, de juicio, que tendrán lugar en la Sala de vistas de este Juzgado de lo social número 28, sito en la calle Princesa, número 3, octava planta, debiendo comparecer personalmente o mediante persona legalmente apoderada y con todos los medios de prueba de que intenten valerse, con la advertencia de que es única convocatoria y que dichos actos no se suspenderán por falta injustificada de asistencia.

Se advierte a los destinatarios de que las siguientes comunicaciones se harán en los estrados de este Juzgado, salvo las que deban revestir forma de auto o sentencia o se trate de emplazamiento.

Y para que sirva de citación a don David Reyes Gamella, “Believe Technology, Comunidad de Bienes”, y “ADT España Servicios Seguridad, Sociedad Limitada”, se expide la presente cédula para su publicación en el BOLETÍN OFICIAL DE LA COMUNIDAD DE MADRID y colocación en el tablón de anuncios.

En Madrid, a 26 de septiembre de 2011.—El secretario judicial (firmado).

(03/32.240/11)

IV. ADMINISTRACIÓN DE JUSTICIA

JUZGADO DE LO SOCIAL DE

95**MADRID NÚMERO 32**EDICTO
CÉDULA DE NOTIFICACIÓN

Don David Atienza Marcos, secretario judicial del Juzgado de lo social número 32 de Madrid.

Hago saber: Que en el procedimiento de ejecución número 254 de 2011 de este Juzgado de lo social, seguido a instancias de don Antonio Tamayo de Marcos, contra la empresa “Serpagrú Servicio para Grúas, Sociedad Limitada”, sobre despido, se han dictado las siguientes resoluciones:

Diligencia.—En Madrid, a 21 de septiembre de 2011.

La extiendo yo, el secretario judicial, para hacer constar que ha entrado el anterior escrito de la parte actora solicitando la ejecución de la sentencia dictada en el procedimiento. Únase a los autos. Paso a dar cuenta a su señoría. Doy fe.—El secretario judicial (firmado).

Auto

Magistrado-juez de lo social, don Joaquín Castro Colás.—En Madrid, a 21 de septiembre de 2011.

Parte dispositiva:

Dispongo: Despachar orden general de ejecución de la sentencia de fecha 17 de febrero de 2011 a favor de la parte ejecutante don Antonio Tamayo de Marcos, frente a la parte ejecutada “Serpagrú Servicio para Grúas, Sociedad Limitada”.

Contra este auto no cabe recurso alguno, sin perjuicio de que la parte ejecutada pueda oponerse al despacho de la ejecución en los términos previstos en el artículo 556 de la Ley de Enjuiciamiento Civil y en el plazo de diez días a contar desde el siguiente a la notificación del presente auto y del decreto que se dicte.

Así por este auto lo pronuncio, mando y firmo. Doy fe.—El secretario judicial (firmado).—El magistrado-juez de lo social (firmado).

Diligencia de ordenación del secretario judicial, don David Atienza Marcos.—En Madrid, a 21 de septiembre de 2011.

Se tiene por solicitada la ejecución de la obligación de readmitir impuesta por sentencia de fecha 17 de febrero de 2011 a la empresa “Serpagrú Servicio para Grúas, Sociedad Limitada”, en favor del demandante don Antonio Tamayo de Marcos, y previo a su resolución, se acuerda oír a las partes en comparecencia que se celebrará en este Juzgado de lo social, sito en la calle Princesa, número 3, novena planta, el día 21 de octubre de 2011, a las nueve y quince horas, que solo versará sobre la falta de readmisión en debida forma que se ha alegado, a la que deberán acudir con todos los medios de prueba de que intenten valerse en orden a esa cuestión.

Cíteseles en legal forma a tal fin, quedando advertidas de que si no acudiese la parte demandante (por sí o debidamente representada) se le tendrá por desistida de su petición, en tanto que si el ausente fuese el empresario (por sí o legalmente representado) el acto se celebrará sin su presencia.

Notifíquese a las partes esta resolución.

Modo de impugnarla: mediante recurso de reposición a presentar en este Juzgado dentro de los cinco días hábiles siguientes al de su notificación, cuya sola interposición no suspenderá la ejecutividad de lo que se acuerda (artículo 184.1 de la Ley de Procedimiento Laboral). Adviértase, igualmente, al recurrente que no fuere trabajador o beneficiario del régimen público de la Seguridad Social que deberá depositar la cantidad de 25 euros en la “Cuenta de depósitos y consignaciones” de este Juzgado (2805/0000/30/número de procedimiento y año), acreditándolo mediante la presentación del justificante de ingreso, incorporándose a este Juzgado con la interposición del recurso, no admitiéndose a trámite ningún recurso cuyo depósito no esté constituido, sin perjuicio del carácter subsanable de tal



defecto (Ley Orgánica 1/2009, de 3 de noviembre, artículo 19, disposición adicional decimoquinta).

Así lo mando y firmo. Doy fe.—El secretario judicial (firmado).

Se advierte a la destinataria de que las siguientes comunicaciones se harán en el tablón de anuncios de este Juzgado, salvo las que revistan forma de auto o sentencia o se trate de emplazamiento.

Y para que le sirva de notificación en legal forma a “Serpagrú Servicio para Grúas, Sociedad Limitada”, en ignorado paradero, expido la presente para su inserción en el BOLETÍN OFICIAL DE LA COMUNIDAD DE MADRID.

En Madrid, a 21 de septiembre de 2011.—El secretario judicial (firmado).

(03/32.367/11)

IV. ADMINISTRACIÓN DE JUSTICIA

JUZGADO DE LO SOCIAL DE

96**MADRID NÚMERO 34**

EDICTO

Don Fernando Benítez Benítez, secretario de lo social del número 34 de Madrid.

Hago saber: Que por diligencia de ordenación dictada en el día de la fecha en el proceso seguido a instancias de don Antonio Riojano Bocero, contra Fondo de Garantía Salarial y “Esteso Ignífugos, Sociedad Limitada”, en reclamación por despido, registrado con el número 691 de 2011, se ha acordado citar a “Esteso Ignífugos, Sociedad Limitada”, en ignorado paradero, a fin de que comparezca el día 19 de octubre de 2011, a las diez y veinticinco horas, para la celebración de los actos de conciliación y, en su caso, de juicio, que tendrán lugar en la Sala de vistas de este Juzgado de lo social número 34, sito en la calle Princesa, número 3, novena planta, debiendo comparecer personalmente o mediante persona legalmente apoderada y con todos los medios de prueba de que intente valerse, con la advertencia de que es única convocatoria y que dichos actos no se suspenderán por falta injustificada de asistencia.

Se advierte a la destinataria de que las siguientes comunicaciones se harán en los estrados de este Juzgado, salvo las que deban revestir forma de auto o sentencia o se trate de emplazamiento.

Y para que sirva de citación a “Esteso Ignífugos, Sociedad Limitada”, se expide la presente cédula para su publicación en el BOLETÍN OFICIAL DE LA COMUNIDAD DE MADRID y colocación en el tablón de anuncios.

En Madrid, a 15 de septiembre de 2011.—El secretario judicial (firmado).

(03/32.349/11)

IV. ADMINISTRACIÓN DE JUSTICIA

JUZGADO DE LO SOCIAL DE

97**MADRID NÚMERO 34**

EDICTO

Don Fernando Benítez Benítez, secretario de lo social del número 34 de Madrid.

Hago saber: Que por diligencia de ordenación dictada en el día de la fecha en el proceso seguido a instancias de doña Ana Teresa Páez Moreno, contra “Expresión Textil, Sociedad Limitada”, en reclamación por despido, registrado con el número 929 de 2011, se ha acordado citar a “Expresión Textil, Sociedad Limitada”, en ignorado paradero, a fin de que comparezca el día 22 de noviembre de 2011, a las once y cuarenta horas, para la celebración de los actos de conciliación y, en su caso, de juicio, que tendrán lugar en la Sala de vistas de este Juzgado de lo social número 34, sito en la calle Princesa, número 3, novena planta, debiendo comparecer personalmente o mediante persona legalmente apoderada y con todos los medios de prueba de que intente valerse, con la advertencia de que es única convocatoria y que dichos actos no se suspenderán por falta injustificada de asistencia.

Se advierte a la destinataria de que las siguientes comunicaciones se harán en los estrados de este Juzgado, salvo las que deban revestir forma de auto o sentencia o se trate de emplazamiento.

Y para que sirva de citación a “Expresión Textil, Sociedad Limitada”, se expide la presente cédula para su publicación en el BOLETÍN OFICIAL DE LA COMUNIDAD DE MADRID y colocación en el tablón de anuncios.

En Madrid, a 13 de septiembre de 2011.—El secretario judicial (firmado).

(03/32.353/11)



IV. ADMINISTRACIÓN DE JUSTICIA

JUZGADO DE LO SOCIAL DE

98**MADRID NÚMERO 37**

EDICTO

Doña María Blanca Galache Díez, secretaria judicial de lo social del número 37 de Madrid.

Hago saber: Que por resolución dictada en el día de la fecha en el proceso seguido a instancias de don Hammou Basallam, contra “Alpuértamo, Sociedad Limitada”, en reclamación por ordinario, registrado con el número 940 de 2010, se ha acordado citar a “Alpuértamo, Sociedad Limitada”, a fin de que comparezca el día 7 de noviembre de 2011, a las nueve cuarenta y cinco horas, para la celebración de los actos de conciliación y, en su caso, de juicio, en única convocatoria, que tendrán lugar en la Sala de vistas de este Juzgado de lo social número 37, sito en la calle Princesa, número 3, décima planta, debiendo comparecer personalmente o mediante persona legalmente apoderada y con todos los medios de prueba de que intente valerse, con la advertencia de que es única convocatoria y que dichos actos no se suspenderán por falta injustificada de asistencia.

Se advierte a la destinataria de que las siguientes comunicaciones se harán en los estrados de este Juzgado, salvo las que deban revestir forma de auto o sentencia o se trate de emplazamiento.

Y para que sirva de citación a “Alpuértamo, Sociedad Limitada”, se expide la presente cédula para su publicación en el BOLETÍN OFICIAL DE LA COMUNIDAD DE MADRID y colocación en el tablón de anuncios.

En Madrid, a 15 de septiembre de 2011.—La secretaria judicial (firmado).

(03/32.316/11)

IV. ADMINISTRACIÓN DE JUSTICIA

JUZGADO DE LO SOCIAL DE

99**MADRID NÚMERO 37**EDICTO
CÉDULA DE NOTIFICACIÓN

Doña María Blanca Galache Díez, secretaria judicial del Juzgado de lo social número 37 de Madrid.

Hago saber: Que en el procedimiento de demanda número 832 de 2011 de este Juzgado de lo social, seguido a instancias de don Julio Vadello Jiménez, contra la empresa “Instala Soluciones, Proyectos y Servicios, Sociedad Limitada”, y Fondo de Garantía Salarial, sobre despido, se ha dictado la siguiente resolución:

Diligencia.—En Madrid, a 20 de julio de 2011.

La extiendo yo, la secretaria judicial, para hacer constar que con fecha 14 de julio de 2011 ha tenido entrada en este Juzgado la anterior demanda presentada por don Julio Vadello Jiménez, frente a “Instala Soluciones, Proyectos y Servicios, Sociedad Limitada”.—Doy fe.

Diligencia de ordenación de la secretaria judicial, señora Galache Díez.—En Madrid, a 20 de julio de 2011.

De conformidad con lo dispuesto en el artículo 29 de la Ley de Procedimiento Laboral; con carácter previo a la admisión de la demanda, y habiendo recaído en este Juzgado demandas de despido instadas por don Demetrio David Delgado, don David Peña Castro, don Francisco Javier Burgos Gómez, don Carlos Martín Fernández, don Juan M. Villar Aranda y don Antonio González López, bajo los números de autos 823, 828, 829, 830, 831 y 835 de 2011, respectivamente, frente a la misma empresa demandada; dese traslado a las partes a fin de que en el plazo común de tres días formulen alegaciones acerca de la acumulación de autos para ejercitarse en los mismos idénticas acciones.

Notifíquese la presente resolución a las partes, haciéndoles saber que contra la misma cabe interponer recurso de reposición, ante este Juzgado, dentro de los cinco días hábiles siguientes al de su notificación.

Lo acuerdo y firmo.—La secretaria judicial (firmado).

Se advierte a la destinataria de que las siguientes comunicaciones se harán en los estrados de este Juzgado, salvo las que revistan forma de auto o sentencia o se trate de emplazamiento.

Y para que le sirva de notificación en legal forma a “Instala Soluciones, Proyectos y Servicios, Sociedad Limitada”, en ignorado paradero, expido el presente en Madrid, a 22 de septiembre de 2011.—La secretaria judicial (firmado).

(03/32.239/11)



IV. ADMINISTRACIÓN DE JUSTICIA

JUZGADO DE LO SOCIAL DE

100**MADRID NÚMERO 38**

EDICTO

El secretario de lo social del número 38 de Madrid.

Hago saber: Que por resolución dictada en el día de la fecha en el proceso seguido a instancias de don Najat Ziani Darbi, contra “Restaurante Damagón, Sociedad Limitada”, y Fondo de Garantía Salarial, en reclamación por ordinario, registrado con el número 1.442 de 2010, se ha acordado citar a “Restaurante Damagón, Sociedad Limitada”, en ignorado paradero, a fin de que comparezca el día 20 de octubre de 2011, a las diez horas, para la celebración de los actos de conciliación y, en su caso, de juicio, que tendrán lugar en la Sala de vistas de este Juzgado de lo social número 38, sito en la calle Princesa, número 3, décima planta, debiendo comparecer personalmente o mediante persona legalmente apoderada y con todos los medios de prueba de que intente valerse, con la advertencia de que es única convocatoria y que dichos actos no se suspenderán por falta injustificada de asistencia.

Se advierte a la destinataria de que las siguientes comunicaciones se harán en los estrados de este Juzgado, salvo las que deban revestir forma de auto o sentencia o se trate de emplazamiento.

Y para que sirva de citación a “Restaurante Damagón, Sociedad Limitada”, se expide la presente cédula para su publicación en el BOLETÍN OFICIAL DE LA COMUNIDAD DE MADRID y colocación en el tablón de anuncios.

En Madrid, a 19 de septiembre de 2011.—El secretario judicial (firmado).

(03/32.313/11)

IV. ADMINISTRACIÓN DE JUSTICIA

JUZGADO DE LO SOCIAL DE

101**MADRID NÚMERO 38**

EDICTO

El secretario de lo social del número 38 de Madrid.

Hago saber: Que por resolución dictada en el día de la fecha en el proceso seguido a instancias de don José María Valera Hueste, contra “Tanilu, Sociedad Limitada”, y Fondo de Garantía Salarial, en reclamación por ordinario, registrado con el número 1.472 de 2010, se ha acordado citar a en ignorado paradero, a fin de que comparezca el día 24 de octubre de 2011, a las diez y diez horas, para la celebración de los actos de conciliación y, en su caso, de juicio, que tendrán lugar en la Sala de vistas de este Juzgado de lo social número 38, sito en la calle Princesa, número 3, décima planta, debiendo comparecer personalmente o mediante persona legalmente apoderada y con todos los medios de prueba de que intente valerse, con la advertencia de que es única convocatoria y que dichos actos no se suspenderán por falta injustificada de asistencia.

Se advierte a la destinataria de que las siguientes comunicaciones se harán en los estrados de este Juzgado, salvo las que deban revestir forma de auto o sentencia o se trate de emplazamiento.

Y para que sirva de citación a “Tanilu, Sociedad Limitada”, se expide la presente cédula para su publicación en el BOLETÍN OFICIAL DE LA COMUNIDAD DE MADRID y colocación en el tablón de anuncios.

En Madrid, a 20 de septiembre de 2011.—El secretario judicial (firmado).

(03/32.312/11)



IV. ADMINISTRACIÓN DE JUSTICIA

JUZGADO DE LO SOCIAL DE

102**MADRID NÚMERO 39**

EDICTO

Doña Margarita Martínez González, secretaria de lo social del número 39 de Madrid.

Hago saber: Que por resolución dictada en el día de la fecha en el proceso seguido a instancias de don Marcos Gil San Felipe, contra “Transportes Cobo, Sociedad Anónima”, en reclamación por ordinario, registrado con el número 642 de 2010, se ha acordado citar a “Transportes Cobo, Sociedad Anónima”, en ignorado paradero, a fin de que comparezca el día 13 de febrero de 2012, a las diez y quince horas, para la celebración de los actos de conciliación y, en su caso, de juicio, que tendrán lugar en la Sala de vistas de este Juzgado de lo social número 39, sito en la calle Princesa, número 3, décima planta, debiendo comparecer personalmente o mediante persona legalmente apoderada y con todos los medios de prueba de que intente valerse, con la advertencia de que es única convocatoria y que dichos actos no se suspenderán por falta injustificada de asistencia.

Se advierte a la destinataria de que las siguientes comunicaciones se harán en los estrados de este Juzgado, salvo las que deban revestir forma de auto o sentencia o se trate de emplazamiento.

Y para que sirva de citación a “Transportes Cobo, Sociedad Anónima”, se expide la presente cédula para su publicación en el BOLETÍN OFICIAL DE LA COMUNIDAD DE MADRID y colocación en el tablón de anuncios.

En Madrid, a 16 de septiembre de 2011.—La secretaria judicial (firmado).

(03/32.356/11)

IV. ADMINISTRACIÓN DE JUSTICIA

JUZGADO DE LO SOCIAL DE

103**MADRID NÚMERO 39**EDICTO
CÉDULA DE NOTIFICACIÓN

Doña Margarita Martínez González, secretaria judicial del Juzgado de lo social número 39 de Madrid.

Hago saber: Que en el procedimiento de ejecución número 171 de 2011 de este Juzgado de lo social, seguido a instancias de don Juan Antonio Suárez Albánchez, contra la empresa “Bee Solutions, Sociedad Limitada”, sobre despido, se han dictado resoluciones, cuyas partes dispositivas son las siguientes:

Parte dispositiva:

Dispongo: Despachar orden general de ejecución del título indicado a favor del ejecutante don Juan Antonio Suárez Albánchez, frente a “Bee Solutions, Sociedad Limitada”, parte ejecutada.

Contra este auto no cabe recurso alguno, sin perjuicio de que la parte ejecutada pueda oponerse al despacho de la ejecución en los términos previstos en el artículo 556 de la Ley de Enjuiciamiento Civil y en el plazo de diez días a contar desde el siguiente a la notificación del presente auto.

Diligencia de ordenación de la secretaria judicial, doña Margarita Martínez González.—En Madrid, a 15 de septiembre de 2011.

Visto el contenido del anterior auto dictado en esta fecha. Se tiene por solicitada la ejecución de la obligación de readmitir impuesta en sentencia de fecha 7 de junio de 2011 a la empresa “Bee Solutions, Sociedad Limitada”, en favor del demandante don Juan Antonio Suárez Albánchez, y previo a su resolución, se acuerda oír a las partes en comparecencia que se celebrará en este Juzgado de lo social, sito en la calle Princesa, número 3, décima planta, el día 24 de octubre de 2011, a las ocho cuarenta y cinco horas, que solo versará sobre la falta de readmisión en debida forma que se ha alegado, a la que deberán acudir con todos los medios de prueba de que intenten valerse en orden a esa cuestión.

Cíteseles en legal forma a tal fin, quedando advertidas de que si no acudiese la parte demandante (por sí o debidamente representada) se le tendrá por desistida de su petición, en tanto que si el ausente fuese el empresario (por sí o legalmente representado) el acto se celebrará sin su presencia.

Notifíquese a las partes esta resolución.

Modo de impugnarla: mediante recurso de reposición a presentar en este Juzgado dentro de los cinco días hábiles siguientes al de su notificación, cuya sola interposición no suspenderá la ejecutividad de lo que se acuerda (artículo 184.1 de la Ley de Procedimiento Laboral).

Se advierte a la destinataria de que las siguientes comunicaciones se harán en el tablón de anuncios de este Juzgado, salvo las que revistan forma de auto o sentencia o se trate de emplazamiento.

Y para que le sirva de notificación en legal forma a “Bee Solutions, Sociedad Limitada”, en ignorado paradero, expido la presente para su inserción en el BOLETÍN OFICIAL DE LA COMUNIDAD DE MADRID.

En Madrid, a 15 de septiembre de 2011.—La secretaria judicial (firmado).

(03/32.366/11)



IV. ADMINISTRACIÓN DE JUSTICIA

JUZGADO DE LO SOCIAL DE

104**MADRID NÚMERO 40**

EDICTO

Doña Mercedes Llopis Lucas, secretaria de lo social del número 40 de Madrid.

Hago saber: Que por resolución dictada en el día de la fecha en el proceso seguido a instancias de don Doru Ionut Timoce, contra “Hostelería Firenze, Sociedad Limitada”, en reclamación por ordinario, registrado con el número 668 de 2011, se ha acordado citar a “Hostelería Firenze, Sociedad Limitada”, en ignorado paradero, a fin de que comparezca el día 23 de mayo de 2012, a las nueve y treinta horas, para la celebración de los actos de conciliación y, en su caso, de juicio, que tendrán lugar en la Sala de vistas de este Juzgado de lo social número 40, sito en la calle Princesa, número 3, décima planta, debiendo comparecer personalmente o mediante persona legalmente apoderada y con todos los medios de prueba de que intente valerse, con la advertencia de que es única convocatoria y que dichos actos no se suspenderán por falta injustificada de asistencia.

Se advierte a la destinataria de que las siguientes comunicaciones se harán en los estrados de este Juzgado, salvo las que deban revestir forma de auto o sentencia o se trate de emplazamiento.

Y para que sirva de citación a “Hostelería Firenze, Sociedad Limitada”, se expide la presente cédula para su publicación en el BOLETÍN OFICIAL DE LA COMUNIDAD DE MADRID y colocación en el tablón de anuncios.

En Madrid, a 20 de septiembre de 2011.—La secretaria judicial (firmado).

(03/32.355/11)

IV. ADMINISTRACIÓN DE JUSTICIA

JUZGADO DE LO SOCIAL DE

105**MADRID NÚMERO 40**

EDICTO

Doña Mercedes Llopis Lucas, secretaria de lo social del número 40 de Madrid.

Hago saber: Que por resolución dictada en el día de la fecha en el proceso seguido a instancias de don Francisco Javier Ramírez Trigo, contra “Randstad Empleo ETT, Sociedad Anónima”, en reclamación por ordinario, registrado con el número 374 de 2011, se ha acordado citar a “Randstad Empleo ETT, Sociedad Anónima”, en ignorado paradero, a fin de que comparezca el día 15 de febrero de 2012, a las nueve y veinte horas, para la celebración de los actos de conciliación y, en su caso, de juicio, que tendrán lugar en la Sala de vistas de este Juzgado de lo social número 40, sito en la calle Princesa, número 3, décima planta, debiendo comparecer personalmente o mediante persona legalmente apoderada y con todos los medios de prueba de que intente valerse, con la advertencia de que es única convocatoria y que dichos actos no se suspenderán por falta injustificada de asistencia.

Se advierte a la destinataria de que las siguientes comunicaciones se harán en los estrados de este Juzgado, salvo las que deban revestir forma de auto o sentencia o se trate de emplazamiento.

Y para que sirva de citación a “Randstad Empleo ETT, Sociedad Anónima”, se expide la presente cédula para su publicación en el BOLETÍN OFICIAL DE LA COMUNIDAD DE MADRID y colocación en el tablón de anuncios.

En Madrid, a 8 de septiembre de 2011.—La secretaria judicial (firmado).

(03/32.372/11)



IV. ADMINISTRACIÓN DE JUSTICIA

JUZGADO DE LO SOCIAL DE

106**MADRID NÚMERO 41**

EDICTO

Don José Gayo Ydoate, secretario de lo social del número 41 de Madrid.

Hago saber: Que por resolución dictada en el día de la fecha en el proceso seguido a instancias de doña Dolores Rosa Zorro Gómez, contra Instituto Nacional de la Seguridad Social, Tesorería General de la Seguridad Social, “Mutua Universal Mugenat” y “Recursos Energéticos de Gas y Electricidad, Sociedad Limitada”, en reclamación por Seguridad Social, registrado con el número 728 de 2011, se ha acordado citar a “Recursos Energéticos de Gas y Electricidad, Sociedad Limitada”, en ignorado paradero, a fin de que comparezca el día 25 de octubre de 2011, a las nueve y cuarenta horas, para la celebración de los actos de conciliación y, en su caso, de juicio, que tendrán lugar en la Sala de vistas de este Juzgado de lo social número 41, sito en la calle Princesa, número 3, debiendo comparecer personalmente o mediante persona legalmente apoderada y con todos los medios de prueba de que intente valerse, con la advertencia de que es única convocatoria y que dichos actos no se suspenderán por falta injustificada de asistencia.

Se advierte a la destinataria de que las siguientes comunicaciones se harán en los estrados de este Juzgado, salvo las que deban revestir forma de auto o sentencia o se trate de emplazamiento.

Y para que sirva de citación a “Recursos Energéticos de Gas y Electricidad, Sociedad Limitada”, se expide la presente cédula para su publicación en el BOLETÍN OFICIAL DE LA COMUNIDAD DE MADRID y colocación en el tablón de anuncios.

En Madrid, a 21 de septiembre de 2011.—El secretario judicial (firmado).

(03/32.295/11)

IV. ADMINISTRACIÓN DE JUSTICIA

JUZGADO DE LO SOCIAL DE

107**MÓSTOLES NÚMERO 1**

EDICTO

El secretario judicial del Juzgado de lo social número 1 de Móstoles.

Hago saber: Que en el procedimiento de demanda número 1.177 de 2010 de este Juzgado de lo social, seguido a instancias de doña María Aránzazu Gampo García Mora, contra la empresa “Arquimodul Instalaciones Modulares, Sociedad Limitada”, sobre cantidad, se ha dictado la siguiente resolución:

1. Admitir a trámite la demanda presentada por doña María Aránzazu Gampo García Mora, frente a “Arquimodul Instalaciones Modulares, Sociedad Limitada”.

2. Se acuerda requerir a la empresa demandada la documental solicitada para que en el día del juicio aporte los documentos indicados en la demanda, sin perjuicio del criterio de su señoría, el magistrado-juez, y citar a las partes, con traslado de la demanda y documentación a la parte demandada, a fin de que comparezcan a la celebración del juicio, a cuyo efecto se señala para el día 14 de noviembre de 2011, a las diez y treinta horas.

3. En relación con el interrogatorio de las partes: ha lugar, y se requiere al legal representante de la empresa demandada a fin de que comparezca el día y hora señalados, con el apercibimiento de que en caso de incomparecencia se le podrá tener por confeso.

4. Se tienen por hechas las manifestaciones contenidas en el escrito de la demanda sobre la comparecencia a juicio de la demandante asistida de letrado.

Se advierte a la destinataria de que las siguientes comunicaciones se harán en los estrados de este Juzgado, salvo las que revistan forma de auto o sentencia o se trate de emplazamiento.

Y para que le sirva de notificación en legal forma a “Arquimodul Instalaciones Modulares, Sociedad Limitada”, en ignorado paradero, expido la presente para su inserción en el BOLETÍN OFICIAL DE LA COMUNIDAD DE MADRID.

En Móstoles, a 21 de septiembre de 2011.—El secretario judicial (firmado).

(03/3.023/11)

IV. ADMINISTRACIÓN DE JUSTICIA

JUZGADO DE LO SOCIAL DE

108**MÓSTOLES NÚMERO 1****EDICTO
CÉDULA DE NOTIFICACIÓN**

Doña Victoria Esteban Delgado, secretaria judicial del Juzgado de lo social número 1 de Móstoles.

Hago saber: Que en el procedimiento de demanda número 1.189 de 2010 de este Juzgado de lo social, seguido a instancias de don Adolfo Vallejos López, contra las empresas “Industrias Almazán Aguilera, Sociedad Limitada”, “Work-Group Servicio de Montajes, Sociedad Limitada”, “Bitton Equipamientos, Sociedad Limitada”, y “Grupo Bittal AAP Corporation, Sociedad Limitada”, sobre cantidad, se ha dictado la siguiente resolución:

Acumúlense a estos autos los que se siguen en este Juzgado con el número 558 de 2011, discutiéndose conjuntamente en un solo procedimiento y debiendo resolverse en una sola resolución todas las cuestiones planteadas. Haciéndose saber que el juicio se encuentra señalado para el día 23 de noviembre de 2011, a las once y diez horas.

Notifíquese a las partes esta sentencia, haciéndoles saber que frente a la misma pueden interponer recurso de suplicación ante la Sala de lo social del Tribunal Superior de Justicia de Madrid, anunciándolo por comparecencia o por escrito ante este Juzgado de lo social número 1 de Móstoles dentro de los cinco días siguientes al de su notificación, debiendo el recurrente, si es empresario y no goza del beneficio de justicia gratuita, consignar en la cuenta corriente número 2850, que este Juzgado tiene abierta en “Banesto” con el nombre de “Cuenta de depósitos y consignaciones”, la cantidad objeto de condena. También deberá acreditar, al tiempo de anunciarlo o en el momento de interponerlo o al tiempo de personarse en la Secretaría de la Sala de lo social, el haber depositado en dicha cuenta la suma de 150,25 euros. Todo ello según lo dispuesto en los artículos 188 y siguientes de la Ley de Procedimiento Laboral.

Se advierte a las destinatarias de que las siguientes comunicaciones se harán en los estrados de este Juzgado, salvo las que revistan forma de auto o sentencia o se trate de emplazamiento.

Y para que les sirva de notificación en legal forma a “Industrias Almazán Aguilera, Sociedad Limitada”, “Work-Group Servicio de Montajes, Sociedad Limitada”, “Bitton Equipamientos, Sociedad Limitada”, y “Grupo Bittal AAP Corporation, Sociedad Limitada”, en ignorado paradero, expido la presente para su inserción en el BOLETÍN OFICIAL DE LA COMUNIDAD DE MADRID.

En Móstoles, a 20 de septiembre de 2011.—La secretaria judicial (firmado).

(03/32.491/11)

IV. ADMINISTRACIÓN DE JUSTICIA

JUZGADO DE LO SOCIAL DE

109**MÓSTOLES NÚMERO 1****EDICTO
CÉDULA DE NOTIFICACIÓN**

Doña Victoria Esteban Delgado, secretaria judicial del Juzgado de lo social número 1 de Móstoles.

Hago saber: Que en el procedimiento de demanda número 612 de 2011-MO de este Juzgado de lo social, seguido a instancias de don Aquilino Rodríguez González, contra don Santiago Camacho Fernández, “Grúas Articuladas Gómez, Sociedad Limitada”, y “Transportes y Lavados Griñón, Sociedad Limitada”, sobre despido, se ha dictado resolución, que es del tenor literal siguiente:

Acta de suspensión de juicio

En Móstoles, a 21 de septiembre de 2011.—Siendo el día y la hora señalados para el presente acto, el ilustrísimo señor don Francisco Juan Sánchez Delgado, magistrado-juez del Juzgado de lo social número 1 de esta capital, con mi asistencia, la secretaria, hace llamar a las partes interesadas en el presente juicio, compareciendo el demandante don Aquilino Rodríguez González, con documento nacional de identidad número 44462623-N, asistido del letrado don Antonio Domínguez Chacón, colegiado número 81794, y por la parte demandada comparece don Santiago Camacho Fernández, con documento nacional de identidad número 52105722-G, en nombre y representación de él mismo y de la empresa “Grúas Articuladas Gómez, Sociedad Limitada”, con cédula de identificación fiscal B-85617751, en virtud de poder que exhibe y retira, no comparece “Transportes y Lavados Griñón, Sociedad Limitada”, pese a estar citada en legal forma.

Por la parte actora solicita la suspensión del juicio para que se libre oficio a la Tesorería General de la Seguridad Social para obtener Vilem de las dos empresas en los términos solicitados en su demanda, fijándose para el día 26 de octubre de 2011, a las doce cuarenta y cinco horas, para su continuación, quedando citados los asistentes en este acto.

Con todo lo cual se declara por su señoría terminado el acto; léída que fue el acta, y hallada conforme, es firmada por su señoría y demás comparecientes que saben hacerlo, de todo lo cual doy fe.

Se advierte a la destinataria de que las siguientes comunicaciones se harán en los estrados de este Juzgado, salvo las que revistan forma de auto o sentencia o se trate de emplazamiento.

Y para que le sirva de notificación en legal forma a “Transportes y Lavados Griñón, Sociedad Limitada”, en ignorado paradero, expido la presente para su inserción en el BOLETÍN OFICIAL DE LA COMUNIDAD DE MADRID.

En Móstoles, a 22 de septiembre de 2011.—La secretaria judicial (firmado).

(03/32.242/11)

IV. ADMINISTRACIÓN DE JUSTICIA

JUZGADO DE LO SOCIAL DE

110**MÓSTOLES NÚMERO 1****EDICTO
CÉDULA DE NOTIFICACIÓN**

Doña María Victoria Esteban Delgado, secretaria judicial del Juzgado de lo social número 1 de Móstoles.

Hago saber: Que en el procedimiento de ejecución número 370 de 2011-V de este Juzgado de lo social, seguido a instancias de don Luis Suero Prados, contra las empresas “Encofrados Sandín, Sociedad Limitada”, “Jogase Construcciones e Instalaciones, Sociedad Limitada”, y “Obras y Proyectos Roser, Sociedad Limitada”, sobre ejecución, se ha dictado la siguiente resolución:

Diligencia de ordenación de la secretaria judicial, doña María Victoria Esteban Delgado.—En Móstoles, a 15 de septiembre de 2011.

El escrito de la parte demandante, únase a los autos de su razón, y dese traslado de copia a las otras partes afectadas.

Se tiene por solicitada la ejecución de la obligación de readmitir impuesta en sentencia de fecha 29 de junio de 2011, a las empresa “Encofrados Sandín, Sociedad Limitada”, “Jogase Construcciones e Instalaciones, Sociedad Limitada”, y “Obras y Proyectos Roser, Sociedad Limitada”, en favor del demandante don Luis Suero Prados, y previo a su resolución, se acuerda oír a las partes en comparecencia que se celebrará en este Juzgado de lo social, sito en la calle San Antonio, número 6, segunda planta, el día 28 de noviembre de 2011, a las diez y cinco horas, que solo versará sobre la falta de readmisión en debida forma que se ha alegado, a la que deberán acudir con todos los medios de prueba de que intenten valerse en orden a esa cuestión.

Cíteselas en legal forma a tal fin, quedando advertidas de que si no acudiese la parte demandante (por sí o debidamente representado) se le tendrá por desistida de su petición, en tanto que si el ausente fuese el empresario (por sí o legalmente representado) el acto se celebrará sin su presencia.

Notifíquese a las partes esta resolución.

Modo de impugnarla: mediante recurso de reposición a presentar en este Juzgado dentro de los cinco días hábiles siguientes al de su notificación, cuya sola interposición no suspenderá la ejecutividad de lo que se acuerda (artículo 184.1 de la Ley de Procedimiento Laboral).

Se advierte a las destinatarias de que las siguientes comunicaciones se harán en los estrados de este Juzgado, salvo las que revistan forma de auto o sentencia o se trate de emplazamiento.

Y para que les sirva de notificación en legal forma a “Encofrados Sandín, Sociedad Limitada”, “Jogase Construcciones e Instalaciones, Sociedad Limitada”, y “Obras y Proyectos Roser, Sociedad Limitada”, en ignorado paradero, expido la presente para su inserción en el BOLETÍN OFICIAL DE LA COMUNIDAD DE MADRID.

En Móstoles, a 15 de septiembre de 2011.—La secretaria judicial (firmado).

(03/32.244/11)

IV. ADMINISTRACIÓN DE JUSTICIA

JUZGADO DE LO SOCIAL DE

111

MÓSTOLES NÚMERO 2

EDICTO CÉDULA DE CITACIÓN

Doña María Isabel Cano Campaña, secretaria judicial del Juzgado de lo social número 2 de Móstoles.

Hago saber: Que en autos número 985 de 2011 de este Juzgado de lo social, seguidos a instancias de doña Mercedes Sevilla Montero, don José Alain Fierrez Pérez, don Marius Ferdinand Militaru y doña Yanet Martín Pérez, contra Delegación del Gobierno de Madrid y “Retractilados y Manipulados Júcar, Sociedad Limitada”, sobre salarios de tramitación al estado, en cuyas actuaciones y en resolución de esta fecha he acordado por el presente citar en legal forma a “Retractilados y Manipulados Júcar, Sociedad Limitada”, en ignorado paradero, al objeto de celebrar acto de conciliación y, en su caso, juicio el día 14 de junio de 2012, a las diez horas.

Se advierte a la destinataria de que las siguientes comunicaciones se harán en los estrados de este Juzgado, salvo las que revistan forma de auto o sentencia o se trate de emplazamiento, apercibiéndole, asimismo, que habiéndose pedido y admitido la prueba de confesión, se le advierte que en caso de incomparecencia podrán ser tenidos por ciertos los hechos alegados por la parte contraria.

Expido la presente para su inserción en el BOLETÍN OFICIAL DE LA COMUNIDAD DE MADRID.

En Móstoles, a 19 de septiembre de 2011.—La secretaria judicial (firmado).

(03/32.245/11)



IV. ADMINISTRACIÓN DE JUSTICIA

JUZGADO DE LO SOCIAL DE

112

BARCELONA NÚMERO 12

EDICTO

Por la presente cédula de citación dictada en méritos de resolución de fecha 21 de septiembre de 2011, en autos instruidos por este Juzgado de lo social a instancias de don Juan José Espinosa Almagro, contra “Eventex Producciones, Sociedad Limitada”, “Cliente Mis, Sociedad Limitada”, y Fondo de Garantía Salarial, en reclamación de despido, seguido con el número 660 de 2011, se cita a la mencionada empresa “Cliente Mis, Sociedad Limitada”, de ignorado paradero, para que comparezca ante la Sala de audiencias de este organismo, sito en esta ciudad, el día 18 de octubre de 2011, a las nueve cuarenta y cinco horas, para celebrar el oportuno acto de conciliación, significándole que, caso de no existir avenencia en tal acto, el juicio, en única convocatoria, se celebrará a continuación, y al que concurrirá con los medios de prueba de que intente valerse; advirtiéndole que no se suspenderá el juicio por falta de asistencia de la demandada debidamente citada, y de que caso de incomparecencia de la parte demandada podrá ser tenida por confesa.

Lo que se hace público por medio del BOLETÍN OFICIAL DE LA COMUNIDAD DE MADRID a los efectos pertinentes, con la advertencia de que las siguientes notificaciones se realizarán en estrados, salvo aquellas que revistan forma de auto o sentencia, de acuerdo con lo establecido en el artículo 59 de la Ley de Procedimiento Laboral.

En Barcelona, a 21 de septiembre de 2011.—El secretario judicial, Pere Abrisqueta Costa.

(03/32.519/11)

V. OTROS ANUNCIOS

113 NOTARÍA DE DON ISIDOROLORA-TAMAYO RODRÍGUEZ

Yo, Isidoro Lora-Tamayo Rodríguez, notario del Ilustre Colegio de Madrid, con residencia en Alcalá de Henares.

Hago constar: Que de ser necesario celebrarse la tercera subasta del bien hipotecado sito en Alcalá de Henares, calle Ramiro II, número 4, escalera I, tercero A, registral 15.124 del Registro de la Propiedad número 1 de los de Alcalá de Henares, anunciada el día 27 de agosto de 2011 en el BOLETÍN OFICIAL DE LA COMUNIDAD DE MADRID, dicha tercera subasta se celebraría el día 13 de diciembre de 2011, y no el 13 de noviembre de 2011, como erróneamente había sido anunciada.

Las condiciones para participar en la misma son las ya indicadas en el anuncio antes citado.

En Alcalá de Henares, a 7 de septiembre de 2011.—El notario, Isidoro Lora-Tamayo Rodríguez.

(02/8.316/11)



V. OTROS ANUNCIOS

114**LA TENERÍA, S. C. M.**

Según acuerdo adoptado en asamblea general extraordinaria, celebrada en Móstoles el 31 de mayo de 2011, se aprobó la modificación del artículo 16 de los estatutos sociales. Lo que se hace público de conformidad al artículo 68, punto 7, de la Ley 4/1999, de Sociedades Cooperativas de Madrid.

Villaviciosa de Odón, a 1 de septiembre de 2011.—El presidente, Sergio Alfaro Burgos.—El secretario, José Julián Muñoz Egido.

(02/8.377/11)

V. OTROS ANUNCIOS

115 SOCIEDAD COOPERATIVA “LOS FRESNOS”

La asamblea general extraordinaria (y no Consejo Rector) de la Cooperativa “Los Fresnos”, por la presente viene a ampliar la publicación realizada en el diario “ABC” de 8 de abril de 2011, y el BOLETÍN OFICIAL DE LA COMUNIDAD DE MADRID número 108, de 9 de mayo de 2011, en los siguientes términos:

Que en asamblea general extraordinaria, también se acordó.

1. Proceder a la disolución de la cooperativa por acuerdo unánime de los socios, de conformidad con lo establecido en el artículo 60, letra j), de los Estatutos Sociales, en concordancia con el artículo 93 de la Ley 4/1999, de 30 de marzo, de Cooperativas de la Comunidad de Madrid.

2. Proceder al nombramiento de liquidadores, en número de tres, conforme a lo dispuesto en el artículo 64 estatutario.

En Torrejón de Ardoz, a 10 de marzo de 2011.—Los liquidadores: don Julián Villalba Ortega, don Juan Pedro González Serrano y don Pedro Antonio Bujaldón Ortega.

(02/8.247/11)